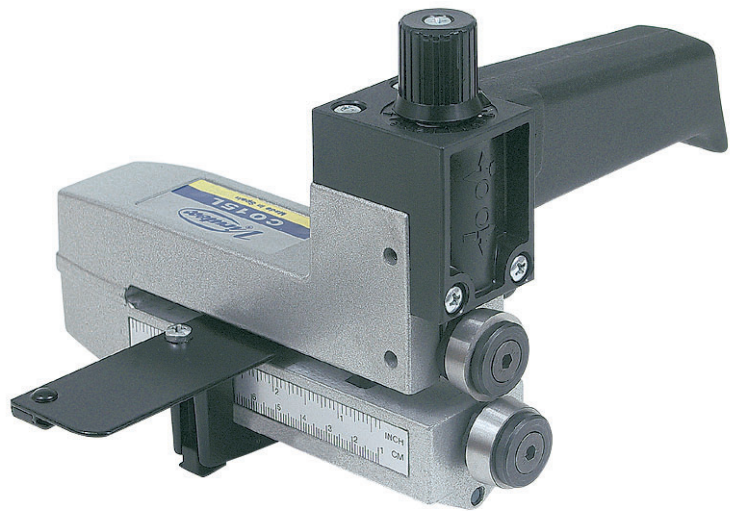


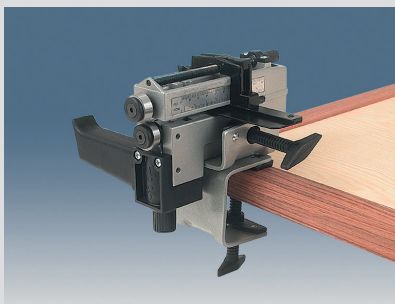
Tragbarer Furnierschneider

Tragbares Furnierschneidgerät.
Schnell und einfach in der Anwendung.
Erzeugt einen sauberen und splitterfreien
Schnitt bei Furnier, Kunststoff und anderen
geeigneten Werkstoffen ohne Verschnitt.
Exakte Feineinstellung der Schnitttiefe
und exakte Einstellung der Schnittbreite
auf Schiebeführung mit Skala.

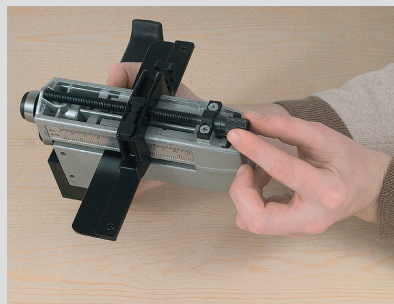


Bestellnummer

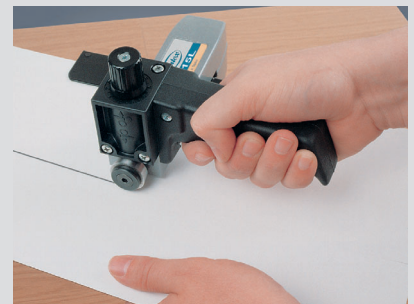
1500200 Furnierschneidgerät C015L,
Tragbarer Furnierschneider mit Schnitttiefe
bis 2 mm.



TK78 Halterung zur Befestigung auf einer Werkbank (Sonderzubehör).



Feinverstellung der Schnittbreite.



Sauberer, splitterfreier Schnitt ohne Verschnitt.

Messer

1527075 Set mit 2 Radklingen

Sonderzubehör

1550000 TK78 Halterung zur Befestigung auf einer Werkbank

Technische Daten

Schnittbreite	12 - 110 mm
Schnitttiefe	0-2 mm
Gewicht	1,2 kg