

MANUAL DE INSTRUCCIONES
OPERATING INSTRUCTIONS
MODE D'EMPLOI
GEBRAUCHSANWEISUNG
MANUALE D'ISTRUZIONI
MANUAL DE INSTRUÇÕES
ИНСТРУКЦИЯ ПО ЭКСПЛУАТАЦИИ

Virutex[®]



TM43L / TS48L



Tronzadora Abatible
Tiltable Mitre Saw
Scie à Onglet Inclinable
Schwenkbare Gehrungssäge
Troncatrice Inclinabile
Serra de Esquadria Inclinavel
Пила поворотная маятниковая





MANUAL DE INSTRUCCIONES
 OPERATING INSTRUCTIONS
 MODE D'EMPLOI
 GEBRAUCHSANWEISUNG
 MANUALE D'ISTRUZIONI
 MANUAL DE INSTRUÇÕES
 ИНСТРУКЦИЯ ПО ЭКСПЛУАТАЦИИ



página/page
 Seite/pagina
 страница

ESPAÑOL	Tronzadora Abatible TM43L-TS48L	2
ENGLISH	TM43L-TS48L Tiltable Mitre Saw	7
FRANÇAIS	Scie à Onglet Inclinable TM43L-TS48L	12
DEUTSCH	Schwenkbare Gehrungssäge TM43L-TS48L	17
ITALIANO	Troncatrice Inclinabile TM43L-TS48L	22
PORTUGUÉS	Serra Esquadria Inclinavel TM43L-TS48L	27
РУССКИЙ	Пила поворотная маятниковая TM43L-TS48L	32

ESPAÑOL

TRONZADORA ABATIBLE TM43L - TS48L

Nota importante



Antes de utilizar la máquina lea atentamente el FOLLETO DE INSTRUCCIONES GENERALES DE SEGURIDAD que se adjunta con la documentación de la misma.

Conservar adecuadamente el FOLLETO indicado y el presente MANUAL DE INSTRUCCIONES para posibles consultas posteriores.

1. CARACTERÍSTICAS TÉCNICAS

Potencia absorbida.....1100 W
 Motor.....50/60Hz
 Revoluciones en vacío.....5500 min⁻¹
 Dimensiones disco de sierra:
 Diámetro exterior.....250 mm
 Diámetro interior.....30 mm
 Plato giratorio:
 Orientable a derecha e izquierda hasta 45° con enclave fijo a: 0°-15°-22.5°-30° y 45°.
 Cabezal basculante:
 Abatible desde 90° a 45° respecto a la base y en cualquier posición de giro del plato desde 0° hasta 45° en sentido izquierdo del mismo.

Peso.....18 kg
 Dimensiones embalaje.....670x610x430mm

Nivel de Presión acústica Ponderado A.....97 dBA
 Nivel de Potencia acústica Ponderada A.....108 dBA
 Incertidumbre de la medición.....K = 3 dBA



¡Usar protectores auditivos!

Nivel total de emisión de vibraciones.....a_v: 2,5 m/s²
 Incertidumbre de la medición.....K: 1,5 m/s²

2. CAPACIDADES MÁXIMAS DE CORTE

-Corte a 0°x 0° (Fig. 1).....145x62 mm
 -Corte a 0°x45° (Fig. 2).....145x45 mm
 -Corte a 45°x0° (Fig. 3).....62x95 mm
 -Corte a 45°x45° (Fig. 4).....43x45 mm
 -Corte sobre la mesa superior (*)...... 40 mm
 (*) Únicamente modelo TM43L

3. ELEMENTOS DE SEGURIDAD

3.1 INTERRUPTOR

La máquina dispone de un interruptor pulsador con botón de enclavamiento, situado en la empuñadura, de modo que al cesar la presión sobre el pulsador, se interrumpe el suministro de energía y la máquina se para automáticamente.

Enclavando el botón lateral del pulsador, nos permite utilizar la máquina para realizar los tronzados sobre la mesa superior en los modelos TM43L.



Por su seguridad, no utilice nunca el interruptor enclavado para trabajos de tronizados.

3.2 PROTECTORES MECÁNICOS

En la posición de reposo, la hoja de sierra queda totalmente recubierta por los protectores y la máquina bloqueada en esta posición. La palanca A (Fig. 5) permite el desbloqueo de la máquina previo al descenso.



Asegúrese de que la hoja de sierra queda totalmente cubierta por los protectores en la posición de reposo de la máquina. Conserve siempre éstos, en buen estado.

3.3 PROTECCIÓN CONTRA PUESTAS EN MARCHA ACCIDENTALES POR CORTES DEL SUMINISTRO ELÉCTRICO

La máquina está provista de un dispositivo que en caso de caída de tensión o fallo del suministro eléctrico, interrumpe el circuito e impide la puesta en marcha accidental de la máquina cuando retorna la corriente, aunque el botón de enclave del interruptor se mantenga accionado.

Para la nueva puesta en marcha, es preciso proceder al desenclavado del interruptor y a continuación, volver a accionar normalmente el pulsador del interruptor.

3.4 PROTECCIÓN CONTRA CORTOCIRCUITOS

El circuito de la máquina incorpora un fusible T1 (Fig. 10) que la protege contra cortocircuitos y sobrecargas. El fusible se encuentra en la caja de conexiones. En caso de que fuera necesario sustituirlo por estar fuera de servicio, proceda a desenroscar el tapón del portafusible y extraiga el fusible deteriorado. Sustitúyalo por otro del mismo calibre (5x20 8 A Clase T)

4. DESEMBALAJE DE LA MÁQUINA

En el interior de la caja Ud. encontrará los elementos siguientes:

- Tronzadora abatible según modelo (TM43L o TS48L)
- Juego llaves allen e/c 8 mm.
- Llave allen e/c 5 mm.
- Conjunto tope regulación madera.
- Empujador madera (solo TM43L)
- Manual de instrucciones y hojas de despiece
- Folleto de instrucciones generales de seguridad
- Documentación diversa

Para el transporte, la máquina lleva el cabezal bloqueado en su posición inferior por lo que para desembalarla es suficiente con sujetarla por la empuñadura y extraerla de la caja.

5. PREPARACIÓN Y PUESTA A PUNTO



Asegúrese que la máquina está desconectada de la red eléctrica antes de realizar cualquier operación de preparación o mantenimiento de la misma.

5.1 INSTALACIÓN

Para el empleo de la máquina en puesto fijo, recomendamos su fijación sobre una mesa o banco de trabajo, con una altura aproximada de 90 cm, mediante los agujeros B previstos en la base (Fig. 7). Se recomienda la utilización de nuestro accesorio MESA DE TRABAJO TRANSPORTABLE MT58K (Ref. 5800100) (Fig. 24).

La máquina esta prevista exclusivamente para trabajos en el interior por lo que no debe ser expuesta a la lluvia ni a los ambientes húmedos.

5.2 EMPUÑADURA

Para situar la empuñadura de la máquina en posición de trabajo, aflojar el pomo C (Fig. 5), y bascular la empuñadura en una posición cómoda para efectuar los tronizados y volver a fijar el pomo C.

5.3 DESBLOQUEO DEL CABEZAL

Presionar ligeramente sobre la empuñadura en el sentido de tronzado y girar el eje fijación transporte D (Fig. 8), en el sentido contrario de las agujas del reloj, hasta llevarlo a tope, a continuación acompañar la máquina en su movimiento de elevación hasta su enclave en la posición de reposo.

5.4 COMPROBACIONES

Antes de conectar la máquina a la red, asegúrese del buen estado de funcionamiento de los protectores y mecanismos de seguridad.

Así mismo, compruebe que la tensión y frecuencia de la red, correspondan con lo indicado en la placa de características de la máquina.

En el caso de que se utilice un cable de prolongación, verifique que la sección de los conductores del mismo, sea adecuada a la intensidad nominal de la máquina.

6. REGULACIONES



Asegúrese que la máquina está desconectada de la red eléctrica antes de realizar cualquier manipulación.

La tronzadora sale ajustada de fábrica, no obstante dispone de los mecanismos indicados a continuación para ulteriores reajustes.

6.1 AJUSTE DEL CABEZAL ABATIBLE

Para ajustar la hoja de sierra a 90° respecto a la mesa de la máquina, situar una escuadra de comprobación entre ambas y seguir el siguiente proceso:

Aflojar la maneta E (Fig. 15) y corregir por el tornillo F, la posible desviación. Igualmente puede ajustarse el cabezal abatido a 45° respecto a la base, actuando en este caso sobre el tornillo G.

6.2 AJUSTE DEL PLATO GIRATORIO

La máquina dispone de un enclave automático a 0°-15°-22.5°-30° y 45° por lo que raramente deberá reajustarse en estas posiciones. En caso necesario, enclavar la máquina a 0°, aflojando los tornillos H que sujetan el regle I, desplazar éste hasta situarlo perfectamente perpendicular a la sierra (Fig. 7).

6.3 AJUSTE DE LA PROFUNDIDAD DE CORTE MÁXIMA

El tope de profundidad de corte viene dado por el tornillo regulable K (Fig. 8). Este deberá reajustarse cada vez que se cambie el disco de sierra o se proceda a su afilado.



- Comprobar que la sierra no toque en el fondo del plato una vez ajustado el tope de bajada.
- Cambiar la tapeta del plato una vez esté deteriorada o rota.

6.4 AJUSTE DE LA QUILLA

Para realizar el ajuste de la quilla, se procederá de la siguiente forma:

- Aflojar los pomos L (Fig. 17), y levantar la mesa hasta su posición máxima y fijarla de nuevo mediante sus pomos.
- Quitar la tapa M, por medio de los tornillos N (Fig. 16).
- Aflojar los tornillos de cabeza hexagonal que sujetan la quilla, ajustar la quilla y volver a apretar los tornillos U6 que la fijan (Fig. 6), a continuación montar de nuevo la tapa M (Fig. 16).



- La distancia entre los dientes de la hoja de sierra y la quilla nunca deberá superar los 5 mm.
- Utilice solamente hojas de sierra cuyo cuerpo sea más delgado que el espesor de la quilla (2.5 mm), y que a la vez, la anchura de los dientes, sea superior a dicho espesor.

6.5 AJUSTE DEL TOPE DE SUBIDA

Para ajustar el tope de subida, actuaremos sobre el

tornillo P (Fig. 15), teniendo en cuenta que la máquina enclava en la posición de reposo.

7. APLICACIONES DE TRONZADO CONDICIONES DE USO PREVISTAS

Esta máquina permite el tronzo con eficacia y precisión de piezas de madera, plástico y perfiles de aluminio.

El regle I de la máquina, va provisto de unos taladros roscados R (Fig. 21) que en la cara frontal, permiten la rápida colocación de un apoyo de madera para evitar el escantillado del material a cortar. Es muy recomendable su doble utilización al cortar materiales frágiles y trozos de poco grosor (Fig. 22).



Es imprescindible el uso de prensos (ver apartado 10) para el tronzo de perfiles de aluminio, plástico y piezas largas. No iniciar el corte hasta que la hoja no haya alcanzado la plena velocidad de giro.

7.1 CORTE A 0° x 0°

Proceder como indica la (Fig. 9)

7.2 CORTE A 0° x 45°

Aflojar la maneta E (Fig. 10) y abatir el cabezal hasta el tope de 45° o a cualquier otro ángulo intermedio que desee, apretar de nuevo la maneta E, en la posición seleccionada.

7.3 CORTE A 45° x 0°

Presionar sobre la palanca E2 (Fig. 12) y girar el plato hacia la izquierda o la derecha hasta que el índice señale los 45° o cualquiera de las posiciones fijas (15°, 22°30', 30°, 45°).

Si se desea realizar un corte el cual no coincida con ninguna de las posiciones fijas del plato pulsar sobre la palanca E2 (Fig. 12) y seguidamente presionar hacia dentro el gatillo E3 (Fig. 13) esto permite desbloquear el plato consiguiendo de esta manera regular el ángulo exacto que se precise, posteriormente fijar el plato mediante los pomos S (Fig. 10).

7.4 CORTE A 45° x 45°

Presionar sobre la palanca E2 (Fig. 12) y girar el plato hacia la izquierda hasta su enclave automático a 45°. Aflojar la maneta E y abatir el cabezal hasta el tope de 45° o ángulo intermedio deseado, y fijarlo de nuevo (Fig. 10). La máquina permite asimismo el abatimiento del cabezal en cualquier posición del plato (solo en el giro a izquierdas del mismo).



Asegúrese que el brazo basculante quede perfectamente fijado en su posición cuando se bisele.

7.5 CORTE DE PIEZAS EN SERIE

Para el corte de piezas en serie, se montará el tope de longitudes T, (Fig. 7), regulándolo y bloqueándolo a la medida deseada.

8. CORTE SOBRE MESA SUPERIOR. CONDICIONES DE USO PREVISTAS (solo para modelo TM43L)



Sobre la mesa superior sólo puede cortarse madera o plástico, no utilizarla nunca para cortar aluminio o perfiles.

Para utilizar la máquina en esta modalidad de corte, primero se debe proceder a colocar sobre la máquina el carenado inferior U (Fig. 11) que impide cualquier contacto accidental con el disco de sierra por debajo de la mesa, a continuación bloquear la máquina en posición de transporte por medio del eje D (Fig. 8), comprobando que el carenado quede perfectamente encajado e inmovilizado.

Seguidamente aflojar el pomo C y bajar la empuñadura hasta su posición inferior (Fig. 5). Aflojar el pomo V (Fig. 18) retirar el perfil de aluminio superior que encierra el protector de la hoja y utilizarlo como guía lateral de corte bloqueándolo a la distancia de la hoja deseada (Fig. 19), este protector dispone en su lateral de una ranura que incorpora dos tuercas E4 (Fig. 18) previstas para fijar un listón de madera que llegue hasta el eje vertical del centro de la hoja de la sierra. La colocación de este listón (Fig. 20) es conveniente para realizar cortes de pequeña longitud (tarugos y zoquetes) ya que en este tipo de cortes la pieza cortada al salir del centro de la hoja si no encuentra una cierta holgura en su salida queda retenida por el sentido de giro de la hoja pudiendo provocar una expulsión incontrolada de la pieza.

La salida de la hoja respecto a la mesa se regulará aflojando los pomos L (Fig. 17) y situando la mesa a la altura de corte deseada, procurando que la hoja salga del material a cortar solo la altura del diente, apretar firmemente los pomos a la altura seleccionada.

Terminado el trabajo de corte sobre la mesa colocar de nuevo el perfil de aluminio en su posición protectora antes de usar la máquina en su función de tronzado.



No utilizar la mesa superior sin colocar el carenado de aspiración.

No trabaje nunca sin el protector superior. Usar el bastón de empuje E5 que se suministra con la máquina para alimentar la pieza cuando pase por la hoja de sierra (Fig. 14). En uno de los laterales de la mesa superior, la máquina dispone de dos soportes de anclaje previstos para colocar el bastón de empuje E5 durante su transporte.

Usar correctamente la protección superior de la hoja.

Asegúrese que el brazo basculante queda perfectamente fijado en su posición cuando trabaje con la mesa superior. Asegúrese de que la mesa superior queda fijada firmemente a la altura deseada.

9. SALIDA ASPIRACIÓN

Esta máquina va provista en su parte posterior de una salida de aspiración de 38 mm de diámetro, mediante la cual es posible la conexión a un tubo flexible que puede a su vez, ser adaptado a un aspirador industrial o a cualquier sistema de aspiración centralizado para la recogida de viruta y polvo. Se recomienda la conexión a nuestro aspirador AS182K (ref. 8200100) o AS282K (ref. 8200200).

Para el trabajo sobre la mesa superior, además de realizar la conexión anterior, el carenado va provisto de la boquilla A2 (Fig. 11), sobre la cual es necesario conectar el acoplamiento de aspiración estándar (ref. 6446073) para una perfecta evacuación de la viruta.

Es aconsejable conectar siempre la máquina a un dispositivo de recogida de polvo y viruta.

10. ACCESORIOS OPCIONALES

Ref. 3345416 Juego 2 prensos (Fig. 21). Su uso es imprescindible para el tronzado de perfiles de aluminio y plásticos.

Ref. 3345470 Juego asas laterales

Ref. 7246098 Escuadra mesa superior

Ref. 5800100 Mesa de trabajo transportable MT58K (Fig. 24)

Ref. 8200100 Aspirador Industrial AS182K

Ref. 8200200 Aspirador Industrial AS282K

11. MANTENIMIENTO Y LIMPIEZA



Asegúrese que la máquina esté desconectada de la red eléctrica antes de realizar cualquier manipulación.

11.1 CAMBIO DE LA HOJA DE SIERRA

Aflojar los pomos L (Fig. 17), y levantar la mesa a su posición máxima. Seguidamente quitar la tapa M por medio de los tornillos N (Fig. 16). A continuación aflojar el tornillo W que sujeta la sierra en el sentido de las agujas del reloj, (Fig. 16 y 17), mediante una de las llaves de servicio y la otra en el alojamiento de la tapa transmisión. Una vez suelta la hoja de sierra, desplazarla hacia arriba para después poder extraerla hacia abajo, por el lateral del cabezal de la máquina, salvando la protección.

Seguir el proceso inverso para montar la nueva hoja de sierra, orientando la flecha de ésta con la misma dirección de la existente en la tapa.

Comprobar la perfecta limpieza de los asientos de los elementos y asegurarse que el platillo de sujeción exterior encaja perfectamente en los rebajes del extremo del eje.



- Asegúrese que la nueva hoja de sierra que se monte, tenga el mismo diámetro que la sustituida.

- No usar hojas de sierra que estén dañadas o deformadas.

- Seleccionar las hojas de sierra en relación al material que se vaya a cortar.

- Usar sólo las hojas de sierra que cumplan las condiciones expresadas en este manual y en cualquier caso asegúrese de que la hoja tenga el cuerpo más delgado que el espesor de la quilla (2.5 mm) y que a la vez, la anchura de los dientes sea superior al espesor de ésta.

11.2 TENSADO Y CAMBIO DE LA CORREA

La correa puede tensarse, aflojando los tornillos X (Fig. 23), y desplazando ligeramente el motor mediante el tornillo Y. Para la sustitución de la correa, quitar la tapa de transmisión Z sujeta por los tornillos A1, separar el motor por los tornillos X, cambiar la correa y proceder al tensado de la misma y montaje de la tapa.

11.3 CAMBIO DE ESCOBILLAS

Las escobillas deben ser sustituidas cuando tengan una longitud mínima de 5 mm. Para ello, quitar los tapones B1 (Fig. 19) que las protegen y sustituirlas por otras originales VIRUTEX, asegurándose de que deslicen suavemente en el interior de las guías.

Es aconsejable dejar la máquina en marcha en vacío durante algunos minutos después de un cambio de escobillas. Aproveche el cambio de escobillas para verificar el estado del colector. Si éste presentase quemaduras o resaltes es aconsejable llevarlo a reparar a un servicio técnico VIRUTEX.

11.4 FRENO MOTOR

La máquina va provista de un freno mecánico centrífugo que posibilita que el tiempo transcurrido desde que se desactiva el pulsador del interruptor hasta la completa inmovilización de la hoja de sierra, sea inferior a diez segundos.

Para su seguridad, y debido a la complejidad de la operación, recomendamos que cuando por desgaste de las pastillas observe que el tiempo de parada de la hoja supera ese margen de tiempo, se dirija a un Servicio Oficial de Asistencia Técnica VIRUTEX para proceder a su sustitución.

Se aconseja proceder a la verificación del tiempo de frenado después de cada 200 horas de trabajo.

11.5 LUBRICACIÓN Y LIMPIEZA

La máquina se entrega totalmente lubricada de fábrica no precisando cuidados especiales a lo largo de su vida útil, siendo suficiente con limpiar y engrasar periódicamente con aceite las articulaciones mecánicas.

Es importante limpiar siempre cuidadosamente la máquina después de su utilización mediante un chorro de aire seco.

Mantener el cable de alimentación en perfectas condiciones de uso.

12. NIVEL DE RUIDO Y VIBRACIONES

Los niveles de ruido y vibraciones de esta herramienta eléctrica han sido medidos de acuerdo con la Norma Europea EN 61029-1 y EN 61029-2-11 (TM43L) y EN 61029-2-9 (TS48L) y sirven como base de comparación con máquinas de semejante aplicación.

El nivel de vibraciones indicado ha sido determinado para las aplicaciones principales de la herramienta, y puede ser utilizado como valor de partida para la evaluación de la exposición al riesgo de las vibraciones. Sin embargo, el nivel de vibraciones puede llegar a ser muy diferente al nivel declarado en otras condiciones de aplicación, con otros útiles de trabajo o con un mantenimiento insuficiente de la herramienta eléctrica y sus útiles, pudiendo llegar a resultar un valor mucho más elevado debido a su ciclo de trabajo y modo de uso de la herramienta eléctrica.

Por tanto, es necesario fijar medidas de seguridad de protección al usuario contra el efecto de las vibraciones, como pueden ser mantener la herramienta y útiles de trabajo en perfecto estado y la organización de los tiempos de los ciclos de trabajo (tales como tiempos de marcha con la herramienta bajo carga, y tiempos de marcha de la herramienta en vacío y sin ser utilizada realmente ya que la reducción de estos últimos puede disminuir de forma sustancial el valor total de exposición)

13. GARANTIA

Todas las máquinas electroportátiles Virutex para uso profesional tienen una garantía válida de 12 meses, a partir del día de su compra, sin perjudicar los derechos legales de los usuarios no profesionales privados.

La garantía es válida contra todo defecto de fabricación, quedando excluidas todas las manipulaciones o daños ocasionados por manejo inadecuado o por desgaste natural de la máquina, las producidas por conectar la máquina a distinta tensión de la que indica su placa de características y las máquinas que hayan sido manipuladas por personal no autorizado.

El servicio de garantía será prestado en el país donde la máquina haya sido comprada y a través del distribuidor que haya efectuado la venta. En España debe dirigirse a un Servicio Oficial de Asistencia Técnica Virutex.

Es necesario presentar la factura de compra indicando el No. de serie si lo hubiere.

Garantía 1+2: En algunos países de la Unión Europea, usted podrá extender la garantía total hasta los 36 meses (incluye los 12 meses iniciales), previo registro en nuestra web.

14. RECICLAJE DE LAS HERRAMIENTAS ELÉCTRICAS

Nunca tire la herramienta eléctrica con el resto de residuos domésticos. Recicle las herramientas, accesorios y embalajes de forma respetuosa con el medio ambiente. Respete la normativa vigente de su país.

Aplicable en la Unión Europea y en países europeos con sistemas de recogida selectiva de residuos:

La presencia de esta marca en el producto o en el material informativo que lo acompaña, indica que al finalizar su vida útil no deberá eliminarse junto con otros residuos domésticos.



Conforme a la Directiva Europea 2002/96/CE los usuarios pueden contactar con el establecimiento donde adquirieron el producto, o con las autoridades locales pertinentes, para informarse sobre cómo y dónde pueden llevarlo para que sea sometido a un reciclaje ecológico y seguro.

En la inquietud continua por la mejora y actualización de sus productos, VIRUTEX, se reserva el derecho de modificarlos sin previo aviso.

ENGLISH

TILTABLE MITRE SAW TM43L - TS48L

Important



Before using this machine please read carefully through the GENERAL SAFETY INSTRUCTIONS LEAFLET which is enclosed with the rest of the literature. Keep the aforesaid LEAFLET and this INSTRUCTIONS MANUAL in a convenient place for reference at a later date, if necessary.

1. TECHNICAL SPECIFICATIONS

Input power.....	1,100 W
Motor.....	50/60 Hz
No-load speed.....	5,500/min ⁻¹
Circular saw dimensions:	
external diameter.....	250 mm
internal diameter.....	30 mm
Swivel Table:	
Swivels right and left up to 45°, with fixturing at 0° - 15° - 22.5° - 30° and 45°.	
Tilting Head:	
Tilts between 90° and 45° to the base with the table in any position from 0° to 45° to the left.	
Weight.....	18 kg
Packaging dimensions.....	670x610x430 mm
Weighted equivalent continuous acoustic pressure level A.....97 dBA	
Acoustic power level A.....	108 dBA
Uncertainty.....	K = 3 dBA



Wear ear protection!

Vibration total values.....	a _h : 2.5 m/s ²
Uncertainty.....	K: 1.5 m/s ²

2. MAXIMUM CUTTING CAPACITIES

- at 0° x 0° (Fig. 1).....	145 x 62 mm
- at 0° x 45° (Fig. 2).....	145 x 45 mm
- at 45° x 0° (Fig. 3).....	62 x 95 mm
- at 45° x 45° (Fig. 4).....	43 x 45 mm
- on the upper table (*).....	40 mm

(*) Only on model TM43L

3. SAFETY MECHANISMS

3.1 SWITCH

The machine has a switch with a blocking button located on the handle, so that when pressure on the switch is released,

the energy supply is interrupted and the machine stops automatically.

By blocking the side button of the switch, we can use the machine for mitering on the upper table in (TM43L) models.



For your safety, never use the switch in the blocked position for mitering work.

3.2 BLADE GUARDS

At rest, the sawblade is completely covered by the guards and the machine is blocked in this position. Lever A (Fig. 5) unblocks the assembly prior to lowering.



Make sure that the sawblade is completely covered by the guards when the machine is at rest. See that these blade guards are always kept in good condition.

3.3 PROTECTION AGAINST ACCIDENTAL START-UP DUE TO POWER CUTS

This machine is fitted with a device which, in the case of a drop in voltage or a power cut, breaks the circuit and prevents accidental start-up when the current returns, even if the switch-locking button is actuated.

To restart the machine, unlock the push-button switch and then just press it normally.

3.4 PROTECTION AGAINST SHORT CIRCUITS

The machine's circuit includes a T1 fuse (Fig. 10), which protects it from short-circuiting and overloading. The fuse is located in the junction box. Should it have to be replaced, unscrew the lid of the fuse box and remove the burnt-out fuse. Replace it with another one of the same type (5 X 20 8 A, type T).

4. UNPACKAGING THE MACHINE

Inside the box you will find the following items:

- Tilttable mitre saw as per model (TM43L or TS48L)
- Set of Allen keys, ccs 8 mm
- Allen key, ccs 5 mm
- Timber stop assy.
- Pushing accessory for cutting on the upper bench (only TM43L)
- Instructions manual and parts lists
- General safety instructions leaflet
- Leaflets various

For transportation purposes, the machine head is locked in its lower position. To unpack it, simply take it by the handle and remove it from the box.

5. PREPARATION AND SETTING UP



Make sure the appliance is disconnected from the mains supply before undertaking any preparation or maintenance work on it.

5.1 INSTALLATION

To use the machine in a fixed place, we suggest bolting it to a work bench or table about 90 cm high, using the B holes made in the base (Fig. 7). We recommend our accessory PORTABLE WORKTABLE MT58K (Ref. 5800100) (Fig. 24)

This machine is designed only for indoor work and must not therefore be exposed to rain or damp surroundings.

5.2 HANDLE

To situate the handle of the machine in the working position, loosen knob C (Fig. 5), swivel the handle round to a comfortable position for mitering and tighten up knob C.

5.3 UNLOCKING THE HEAD

Lightly press the handle in the direction of the cut and turn the transport locking catch D (Fig. 8) clockwise until it reaches the stop, then follow the machine as it moves up to until it is locked in resting position.

5.4 CHECKS

Before connecting the machine to the mains supply, make sure the blade guards and safety mechanisms are in good order.

Also check that the mains voltage and frequency coincide with those indicated on the machine specs. plate. In the event of using an extension lead, check that the cross-section of its conductors is appropriate for the machine's current rating.

6. ADJUSTMENTS



Make sure that the machine is disconnected from the mains supply before making any adjustments to it.

The cross-cut saw is set before it leaves the factory. However, the mechanisms mentioned below serve for making any adjustments at a later stage.

6.1 ADJUSTMENT OF THE FOLD-DOWN HEAD

To adjust the saw blade to 90° in relation to the machine table, place a square between them both and proceed as follows:

Loosen the handle E (Fig. 15) and correct any possible

deviation by means of screw F. The head may also be adjusted when folded down 45° in relation to the base - in this case, use screw G.

6.2 ADJUSTING THE SWIVEL TABLE

The machine is fitted with automatic fixturing at 0°, 15°, 22.5°, 30° and 45°, so will rarely need to be readjusted in these positions. If necessary, lock the machine at 0° and, by loosening the screws H attaching the straightedge I, move the latter until it is absolutely perpendicular to the saw (Fig. 7).

6.3 ADJUSTING THE MAXIMUM CUTTING DEPTH

The maximum cutting depth is determined by the adjusting screw K (Fig. 8). This should be readjusted every time the saw blade is changed or sharpened.



- Check that the saw is not touching the bottom of the plate once the maximum depth has been adjusted.
- Change the cover on the plate when it is worn or broken.

6.4 ADJUSTING THE KEEL

To adjust the keel, proceed as follows:

- Loosen knobs L (Fig. 17) and raise the table as high as it will go, fixing it in place by tightening the knobs.
- Remove cover M using screws N (Fig. 16).
- Loosen the hexagonal-head bolts securing the keel, adjust it to its new position and tighten again the bolts U6 (Fig. 6); then replace the cover M (Fig. 16).



- The distance between the sawblade teeth and the keel should never exceed 5 mm.
- Use only sawblades whose body is thinner than the thickness of the keel (2.5 mm) and whose teeth are wider than this thickness.

6.5 ADJUSTING THE UPWARD TRAVEL STOP

Screw P (Fig. 15) governs adjustment of the upward travel stop, although it is necessary to ensure that the machine locks into the rest position.

7. CROSS-CUTTING APPLICATIONS. CONDITIONS OF USE

This machine allows efficient, precise cross-cutting of timber, plastic and aluminium.

The machine's straightedge I includes some threaded holes R (Fig. 21) which, on the front, allow rapid positioning of a wooden chock to avoid tearing of the material to be sawn. Its double use when cutting fragile materials

and fine thicknesses is highly recommended (Fig. 22).



The use of press devices (see section 10) when cross-cutting aluminium sections, plastic and long pieces, is absolutely essential. Do not start cutting until the blade has reached its full speed of rotation.

7.1 CUTTING AT 0° x 0°

Proceed as shown in (Fig. 9).

7.2 CUTTING AT 0° x 45°

Release the handle E (Fig. 10) and pull down the head as far as the 45° stop, or to whatever intermediate angle is required. Tighten up the handle E in the position selected.

7.3 CUTTING AT 45° x 0°

Press down lever E2 (Fig. 12) and turn the plate towards the left or right until the index marks 45° or any of the standard positions (15°, 22°30', 30°, 45°).

Should you wish to make a cut that does not match any of the plate's standard positions, push down lever E2 (Fig. 12) and then push it towards trigger E3 (Fig. 13). This will unlock the plate, enabling you to regulate the exact angle you require. Then lock the plate using knobs S (Fig. 10).

7.4 CUTTING AT 45° x 45°

Press down lever E2 (Fig. 12) and turn the table to the left until it locks into place at 45°, blocking it there. Release handle E and lower the head as far as the stop at 45° or whatever intermediate angle is required, then tighten the handle again (Fig. 10).

The machine also allows the head to be brought down with the table in any position (only on its rotation to the left).



Make sure the swivel arm is fixed securely in position when chamfering.

7.5 CUTTING PARTS IN SERIES

To make multiple cuts the length stop T, (Fig. 7), must be installed and regulated to the required measurement.

8. CUTTING ON THE UPPER TABLE. CONDITIONS OF USE (model TM43L only)



Only wood or plastic may be cut on the upper table. Do not use this table for cutting aluminium or sections.

To use the machine in this mode, it is first necessary to fit the underguard U (Fig. 11) to avoid any accidental contact with the sawblade underneath the table. Then block the machine in the transport position using catch D (Fig. 8), checking that the underguard is securely in place and immobilized.

Now release knob C and drop the handle to its lower position (Fig. 5). Loosen knob V (Fig. 18), remove the upper aluminium section which encloses the blade guard and use it as a lateral cutting guide, blocking it at the required distance from the blade (Fig. 19). This protector has a side slot that includes two nuts E4 (Fig. 19) designed to lock the wooden fillet that extends up to the vertical axis of the centre of the saw blade. Placing this wooden fillet (Fig. 20) is necessary when making short cuts (dowels or stocks). This is because in this type of cutting, when the cut piece is ejected from the centre of the leaf, if it lacks space in coming out, the turning of the blade, which could cause the accidental expulsion of the part, will retain it.

The amount the blade juts out from the table can be adjusted by loosening knobs L (Fig. 17) and setting the table at the required cutting height, making sure that the sawblade projects from the material only by the height of the sawtooth. Now tighten up the knobs at the selected height.

When the cutting work on the table is finished, replace the aluminium section in its guard position before using the machine for cross-cutting.



Do not use the upper table without putting the lower protecting cover in position.

Never work without the upper protector. Use push stick E5 supplied with this machine to feed in the part to the saw blade (Fig. 14). The machine is equipped on one of the sides of the upper table with two fastening supports with which to attach the E5 thrust rod during transport. Use the upper protector of the upper blade correctly.

Ensure that the tilting arm is well secured in position when working on the upper table.

Make sure that the upper table is fixed securely at the required cutting height.

9. EXTRACTOR OUTLET

This machine is fitted at the rear with an extractor outlet of 38 mm in diameter, via which it can be connected to a flexible pipe that can, in turn, be adapted to an industrial extractor or any centralized extraction system for collecting the dust and shavings. We recommend it be connected up to our extractor AS182K (ref. 8200100)

and AS282K (ref. 8200200).

For working on a raised table, in addition to making the previous connection, connect the standard aspiration connection tube (Ref. 6446073) to the cuff's nozzle A2 (Fig. 11) for perfect expulsion of shavings.

We recommend you keep the machine permanently connected to a dust and shavings collection system.

10. OPTIONAL ACCESSORIES

Ref. 3345416 Set of 2 pressers (Fig. 21). Essential for cross-cutting aluminium sections and plastics.

Ref. 3345470 Set of side handles

Ref. 7246098 Upper table square.

Ref. 5800100 Portable work table MT58K (Fig. 24)

Ref. 8200100 Aspirator AS182K

Ref. 8200200 Aspirator AS282K

11. CLEANING AND MAINTENANCE



Make sure that the machine is disconnected from the mains supply before working on it in any way.

11.1 CHANGING THE SAW BLADE

Release knobs L (Fig. 17) and raise the table to its maximum position. Then remove cover M using screws N (Fig. 16). Then release screw W in clockwise sense, (Fig. 16 and 17) using one of the service keys and inserting. The other one into the hole on the transmission cover. Once the saw blade is released move it upwards and then remove it down through the side of the head of the machine, avoiding the protector.

Do the reverse of this operation to insert the new saw blade, positioning the arrow on the blade in the same direction as that on the cover.

Check that the seating elements are perfectly clean and ensuring that the external securing disc fits perfectly into the recess at the end of the shaft.



– Ensure that the replacement saw blade is the same diameter as the old saw blade.
– Do not use damaged or deformed saw blades.



– Select the correct saw blade for the type of material to be cut.
– Only use the saw blades which comply with the conditions contained in this manual and in every case ensure that the body of the saw blade is thinner than the thickness of the keel (2.5 mm) and at the same time the teeth are wider than this thickness.

11.2 TIGHTENING AND CHANGING THE BELT

The belt can be tightened by loosening the screws X (Fig. 23) and slightly shifting the motor by means of bolt Y. To replace the belt, first remove the transmission cover Z which is held in place by screws A1, then shift the motor using bolts X, change the belt, tighten it and then fit the cover back in place.

11.3 CHANGING THE BRUSHES

The brushes must be replaced when they are down to 5 mm in length. To do this, remove the protective caps B1 (Fig. 19) and replace them with other original VIRUTEX brushes, making sure they slide smoothly inside the guides.

It is advisable to leave the machine idling for a few minutes after changing the brushes. Take advantage of changing the brushes to check on the condition of the commutator. If it shows signs of scorching or roughness, it is advisable to take it to a VIRUTEX technical service for repair.

11.4 MOTOR BRAKE

The machine is fitted with a centrifugal mechanical brake which brings the sawblade to a complete standstill within less than ten seconds from the moment it is switched off. For safety's sake and because it is an extremely complicated operation, we recommend that as soon as you notice that the blade stopping time exceeds this margin, as a result of wear and tear on the brake pads, you get them replaced by the Official VIRUTEX Technical Assistance Service. We advise running a check on the braking time every 200 working hours.

11.5 LUBRICATION AND CLEANING

The machine is delivered fully lubricated from the factory, requiring no special maintenance throughout its working life. It is sufficient just to keep it clean and lubricate the mechanical joints periodically. It is important that the machine be cleaned carefully after use with a jet of dry air. See that the power supply lead is also kept in tip-top condition.

12. NOISE AND VIBRATION LEVEL

The noise and vibration levels of this device have been measured in accordance with European standard EN 61029-1 and EN 61029-2-11 (TM43L) and EN 61029-2-9 (TS48L) and serve as a basis for comparison with other machines with similar applications.

The indicated vibration level has been determined for the device's main applications and may be used as an initial value for evaluating the risk presented by exposure to vibrations. However, vibrations may reach levels that are quite different from the declared value under

other application conditions, with other tools or with insufficient maintenance of the electrical device or its accessories, reaching a much higher value as a result of the work cycle or the manner in which the electrical device is used.

Therefore, it is necessary to establish safety measures to protect the user from the effects of vibrations, such as maintaining both the device and its tools in perfect condition and organising the duration of work cycles (such as operating times when the machine is subjected to loads, and operating times when working with no-load, in effect, not in use, as reducing the latter may have a considerable effect upon the overall exposure value).

13. GUARANTEE

All Virutex portable electric machines for professional use are covered by a 12-month warranty from the date of purchase, without affecting the legal rights of private non-professional users.

The warranty covers all manufacturing defects, excluding any damages caused by improper handling or natural wear and tear of the machine, damages due to connecting the machine to a different voltage than indicated on its characteristics plate, and machines that have been tampered with by unauthorized personnel.

The warranty service will be provided in the country where the machine was purchased, through the distributor who made the sale.

The purchase invoice indicating the serial number, if any, must be presented.

1+2 Warranty: In some European Union countries, you can extend the total warranty to 36 months (including the initial 12 months), subject to registration on our website.

14. RECYCLING ELECTRICAL EQUIPMENT

Never dispose of electrical equipment with domestic waste. Recycle equipment, accessories and packaging in ways that minimise any adverse effect on the environment. Comply with the current regulations in your country.

Applicable in the European Union and in European countries with selective waste collection systems:

If this symbol appears on the product or in the accompanying information, at the end of the product's useful life it must not be disposed of with other domestic waste.



In accordance with European Directive 2002/96/EC, users may contact the establishment where they purchased the product or the relevant local authority to find out where and how they can take the product for environmentally

friendly and safe recycling.

In striving to constantly improve and update its products, VIRUTEX reserves the right to make any modifications without prior notice.

FRANÇAIS

SCIE À ONGLET INCLINABLE TM43L - TS48L

Important



Avant d'utiliser cette machine, lisez attentivement la NOTICE D'INSTRUCTIONS GÉNÉRALES DE SÉCURITÉ jointe à la documentation qui l'accompagne. Ayez toujours sous la main la NOTICE ainsi que ce MANUEL D'INSTRUCTIONS afin de pouvoir les consulter ultérieurement.

1. CARACTÉRISTIQUES TECHNIQUES

Puissance absorbée.....1.100 W
Moteur.....50/60 Hz
Vitesse à vide.....5.500 t/m
Dimensions du disque de scie:

diamètre extérieur.....250 mm
diamètre intérieur.....30 mm
Plateau tournant:

orientable à droite et à gauche jusqu'à 45° avec positions fixes préréglées à: 0° - 15° - 22,5° - 30° - 45°

Bras basculant:

inclinaison de 90° à 45° par rapport à la base, quelle que soit la position du plateau, entre 0° et 45°, lorsque celui-ci est orienté vers la gauche.

Poids.....18 Kg
Dimensions de l'emballage.....670x610x430 mm

Niveau de pression acoustique continu équivalent pondéré A.....97 dBA
Niveau de puissance acoustique A.....108 dBA
Incertitude.....K = 3 dbA



Porter une protection acoustique!

Valeurs totales des vibrations..... a_h : 2,5 m/s²
Incertitude.....K: 1,5 m/s²

2. CAPACITÉS DE COUPE MAXIMA

- Coupe à 0° x 0° (Fig. 1).....145 x 62 mm
- Coupe à 0° x 45° (Fig. 2).....145 x 45 mm
- Coupe à 45° x 0° (Fig. 3).....62 x 95 mm
- Coupe à 45° x 45° (Fig. 4).....43 x 45 mm

- Coupe sur la tablette supérieure (*).....40 mm
(*) Avec le modèle TM43L uniquement

3. ÉLÉMENTS DE SÉCURITÉ

3.1 INTERRUPTEUR

La machine dispose d'un bouton-disjoncteur à bouton de blocage situé sur la poignée qui permet, quand on lâche le bouton-disjoncteur, de couper l'alimentation d'énergie et d'arrêter automatiquement la machine. Le blocage du bouton latéral du bouton-disjoncteur permet d'utiliser la machine pour réaliser des découpes sur la table supérieure avec les modèles (TM43L).



Pour votre sécurité, ne jamais utiliser le bouton-disjoncteur bloqué pour les travaux de découpe.

3.2 PROTECTEURS MÉCANIQUES

En position de repos, la lame de scie est entièrement couverte par les protecteurs et la machine reste bloquée dans cette position. Le levier A (Fig. 5) permet de la débloquer avant la descente.



Vérifiez que la lame de scie est entièrement couverte par les protecteurs lorsque la machine est en position de repos. Veillez à ce que les protecteurs soient toujours en bon état.

3.3 PROTECTION CONTRE LA MISE EN MARCHÉ ACCIDENTELLE À LA SUITE D'UNE COUPURE DE COURANT

La machine est équipée d'un dispositif qui, en cas de chute soudaine de la tension ou d'une défaillance de l'alimentation électrique, coupe le circuit et empêche la mise en marche accidentelle de la machine une fois le courant rétabli, même si le verrouillage de l'interrupteur est resté en place.

Pour la remise en marche de la machine, il faudra donc déverrouiller l'interrupteur et faire ensuite de nouveau pression sur celui-ci normalement.

3.4 PROTECTION CONTRE LES COURTS-CIRCUITS

Le circuit de la machine incorpore un fusible T1 (Fig. 10) qui la protège des courts-circuits et des surcharges. Le fusible se trouve dans la boîte de connexion. Pour changer le fusible, au cas où il serait fondu, dévissez le bouchon du porte-fusible et enlevez le fusible détérioré. Remplacez-le par un autre du même calibre (5x20 8 A Classe T).

4. RÉCEPTION DE LA MACHINE

L'emballage doit contenir les éléments suivants:

- Scie à onglet inclinable, suivant modèle (TM43L ou TS48L)
- Jeu de clés Allen e/c 8 mm
- Clé Allen e/c 5 mm
- Ensemble butée de réglage bois
- Poussoir de pièces à découper sur le plan de travail supérieur (seulement TM43L).
- Manuel d'instructions et listes de pièces
- Notice d'instructions générales de sécurité
- Documentation diverse

Pendant le transport la tête de la machine est bloquée en position inférieure; pour la débarrer, il suffit donc de la tenir par la poignée.

5. PRÉPARATION ET MISE AU POINT



Chaque fois que vous devez effectuer une opération quelconque de mise au point ou d'entretien, assurez-vous que la machine est bien débranchée.

5.1 INSTALLATION

Pour l'utilisation de la machine en poste fixe, nous recommandons de la fixer, par les orifices B se trouvant à la base (Fig. 7), sur une table ou un établi dont la hauteur soit d'environ 90 cm. L'usage de notre TABLE DE TRAVAIL TRANSPORTABLE MT58K (réf. 5800100) (Fig. 24) est conseillé.

La machine est conçue uniquement pour les travaux d'intérieur et ne doit donc pas être exposée à la pluie ni à l'humidité.

5.2 POIGNÉE DE MAINTIEN

Pour placer la poignée de la machine en position de travail, desserrez le bouton C (Fig. 5), relevez la poignée jusqu'à la position la plus confortable pour le tronçonnage et resserrez le bouton C.

5.3 DÉBLOCAGE DE LA TÊTE

Appuyer légèrement sur la poignée dans le sens de coupe et tourner l'axe de fixation transport D (Fig. 8) dans le sens des aiguilles d'une montre jusqu'à arriver à la butée, ensuite accompagner la machine dans son mouvement vers le haut jusqu'au blocage en position de repos.

5.4 VÉRIFICATIONS

Avant de brancher la machine, vérifiez le bon fonctionnement des protecteurs et du mécanisme de sécurité. Assurez-vous également que la tension et la fréquence du réseau coïncident avec les données indiquées sur

la plaque signalétique de l'appareil. Au cas où vous utiliseriez une rallonge, vérifiez que la section des fils contenus dans le câble est bien adaptée à l'intensité nominale de la machine.

6. RÉGLAGES



Avant d'effectuer toute manipulation, assurez-vous que la machine est bien débranchée.

La tronçonneuse a été réglée en usine, mais, pour permettre les réglages ultérieurs, elle est pourvue des mécanismes décrits ci-dessous.

6.1 RÉGLAGE DU BRAS BASCULANT

Pour régler la lame de scie à 90° par rapport à la semelle, placez une équerre entre celle-ci et la lame, et procédez comme suit:

Desserrez la manette E (Fig. 15) et, à l'aide de la vis F, corrigez la déviation éventuelle. On peut aussi régler l'inclinaison du bras à 45° par rapport à la semelle, cela à l'aide de la vis G.

6.2 RÉGLAGE DU PLATEAU TOURNANT

La machine est pourvue de crans automatiques à 0°, 15°, 22,5°, 30° et 45°, et il sera donc rarement nécessaire de la régler dans ces positions. Si besoin est, bloquez la machine à 0° et, en desserrant les vis H qui maintiennent la réglette I, déplacez celle-ci de façon à ce qu'elle soit parfaitement perpendiculaire au plan de la scie (Fig. 7).

6.3 RÉGLAGE DE LA PROFONDEUR DE COUPE MAXIMUM

La butée de profondeur de coupe est donnée par la vis réglable K (Fig. 8). On devra la régler chaque fois qu'on change le disque de la scie, ou quand on procède à l'affûtage.



- Vérifier si la scie ne touche pas le fond du plateau après avoir réglé la butée de descente.
- Changer le couvercle du plateau quand il est abîmé ou cassé.

6.4 RÉGLAGE DE LA QUILLE

Pour régler la position de la quille, procédez comme suit:
- Desserrez les boutons L (Fig. 17), élevez la semelle jusqu'à la plus haute position et immobilisez-la de nouveau en resserrant les boutons.
- Enlever le couvercle M à l'aide des vis N, (Fig. 16).

- Desserrez les vis à tête hexagonale qui immobilisent la quille, amenez-la à sa nouvelle position et resserrez les vis U6 (Fig. 6); monter à nouveau le couvercle M (Fig. 16).



- La distance entre les dents de la scie et la quille ne doit jamais dépasser 5 mm.
- Utilisez exclusivement des lames de scie dont le corps est plus mince que l'épaisseur de la quille (2,5 mm) mais dont les dents aient une largeur plus grande que cette même épaisseur.

6.5 RÉGLAGE DE LA BUTÉE DE MONTÉE

Pour régler la butée de montée, on se servira de la vis P (Fig. 15), en veillant à ce que la machine soit verrouillée en position de repos.

7. FORMES DE TRONÇONNAGE. CONDITIONS PRÉALABLES.

Cette machine permet un tronçonnage précis et efficace de pièces de bois, de plastique et d'aluminium profilé. La règlette I de la machine est pourvue d'orifices filetés R (Fig. 21) permettant la mise en place rapide sur la face avant d'un appui en bois qui évitera le débrièvement des pièces à couper. En outre, cette méthode est conseillée lors de la découpe de matériaux fragiles et de pièces de faible épaisseur (Fig. 22).



L'emploi de fixations (voir paragraphe 10) est indispensable lors du tronçonnage de profilés d'aluminium ou en matière plastique et autres pièces longues. Ne commencez pas à couper avant que la scie n'ait atteint son plein régime.

7.1 COUPE À 0° x 0°

Procédez de la façon indiquée en (Fig. 10).

7.2 COUPE À 0° x 45°

Desserrez la manette E (Fig. 10) et abattez le bras jusqu'à la butée de 45°, ou à l'angle intermédiaire où vous souhaitez opérer. Resserrez la manette E dans la position choisie.

7.3 COUPE À 45° x 0°

Appuyez sur le levier E2 (Fig. 12) et faire tourner le plateau vers la gauche ou la droite jusqu'à ce que l'indicateur marque 45° ou n'importe laquelle des positions fixes (15°, 22°30', 30°, 45°).

Si vous souhaitez faire une coupe ne coïncidant pas avec l'une des positions fixes du plateau, appuyez sur le levier E2 (Fig. 12) puis pressez la gâchette E3 (Fig. 13):

cela permet de débloquer le plateau et ainsi de régler l'angle exact voulu; ensuite, fixez le plateau à l'aide des pommeaux S (Fig. 10).

7.4 COUPE À 45° x 45°

Appuyer sur le levier E2 (Fig. 12) et faites tourner le plateau vers la gauche jusqu'à son arrêt automatique à 45°, et bloquez-le de nouveau dans cette position. Desserrez la manette E et abattez le bras jusqu'à la butée de 45°, ou à l'angle intermédiaire où vous souhaitez opérer, puis resserrez la manette (Fig. 10).

La machine permet donc d'abattre le bras quelle que soit la position du plateau (mais seulement lorsqu'il est tourné vers la gauche).



Veillez à ce que le bras basculant reste parfaitement en position lors des coupes en biseau.

7.5 COUPE DE PIÈCES EN SÉRIE

Pour la coupe de pièces en série, on montera la butée de longueurs T, (Fig. 7), en la réglant à la mesure souhaitée.

8. COUPE SUR LA TABLETTE SUPÉRIEURE. CONDITIONS D'EMPLOI PRÉVUES (avec le modèle TM43L uniquement)



Sur la tablette supérieure, on ne pourra couper que du bois ou du plastique. Ne l'utilisez jamais pour scier des pièces ou des profilés d'aluminium.

Pour utiliser la machine dans cette modalité de coupe, il faut d'abord monter le carénage inférieur U (Fig. 11) qui préviendra tout contact accidentel avec le disque de scie par-dessous la semelle. Immobilisez ensuite la machine dans la position de transport au moyen de l'axe D (Fig. 8), tout en vérifiant que le carénage est parfaitement emboîté et fixe.

Desserrez maintenant le bouton C et rabattez la poignée de maintien (Fig. 5). Desserrez le bouton V (Fig. 18) et retirez le profilé d'aluminium renfermant le protecteur de la lame: vous vous en servirez comme guide latéral de coupe en le fixant à la distance voulue de la lame (Fig. 19), ce protecteur dispose sur le côté d'une fente avec deux boulons incorporés E4 (Fig. 18) qui sont prévus pour fixer une baguette de bois jusqu'à l'axe vertical du centre de la lame de scie. Il convient de poser cette baguette (Fig. 20) pour faire des coupes de petite longueur (cales et morceaux de bois). En effet, dans ce type de coupes, si la pièce coupée ne sort pas du centre de la lame avec une certaine aisance, elle reste retenue par le sens de rotation de la lame, ceci pouvant provoquer

une expulsion incontrôlée de la pièce.
La saillie de la lame par rapport à la tablette peut être réglée en desserrant les boutons L (Fig. 17) et en plaçant la tablette à la hauteur de coupe souhaitée, en veillant à ce que la saillie par rapport à la surface du matériau à découper ne soit pas supérieure à la hauteur des dents. Resserrez fermement les boutons à la hauteur choisie. Une fois achevé le travail de coupe sur la tablette, remplacez le profilé d'aluminium sur le protecteur avant d'utiliser la machine pour le tronçonnage.



- N'utilisez jamais la tablette sans avoir monté le carénage de protection inférieur.
- Ne travaillez jamais sans le protecteur supérieur.
- Remplacez la quille lorsqu'elle est usée.
- N'utilisez pas la machine pour rainurer ou pratiquer des entailles.
- Utilisez le poussoir E5 pour alimenter la pièce quand elle passe sur la lame de scie (Fig. 14). Sur l'un des côtés de la table supérieure, la machine dispose de deux supports d'ancrage prévus pour ranger la tige de poussée E5 pendant le transport.
- Utilisez correctement la protection supérieure de la lame.
- Assurez-vous que le bras basculant reste en position parfaitement fixe lorsque vous travaillez sur la tablette supérieure.
- Assurez-vous que la tablette supérieure est fermement maintenue en position à la hauteur de coupe choisie.

9. SORTIE ASPIRATEUR

Cette machine est pourvue, dans sa partie arrière, d'une bouche d'aspiration de 38 mm de diamètre, à laquelle peut être raccordé un tuyau flexible pouvant à son tour être adapté à un aspirateur industriel ou à tout autre système d'aspiration centralisé et qui permet ainsi de recueillir les copeaux et la poussière. Nous conseillons que la machine soit branchée à nos aspirateurs AS182K (ref. 8200100) et AS282K (ref. 8200200).

Pour le travail sur la table supérieure, en plus de faire la connexion à l'avant, le carénage est muni de la buse A2 (Fig. 11) à laquelle il faut raccorder le dispositif d'aspiration standard (réf. 6446073) pour une parfaite évacuation de la sciure.

Nous recommandons de toujours brancher la machine à un dispositif de recueil de poussière et copeaux.

10. ACCESSOIRES FACULTATIFS

Réf. 3345416 Jeu de deux presseurs (Fig. 21). Leur emploi est indispensable lors du tronçonnage de profilés d'aluminium ou de plastique.

Réf. 3345470 Jeu d'anses latérales
Réf. 7246098 Équerre tablette supérieure
Réf. 5800100 Table de travail transportable MT58K (Fig. 24)
Réf. 8200100 Aspirateur AS182K.
Réf. 8200200 Aspirateur AS282K.

11. ENTRETIEN ET NETTOYAGE



Assurez-vous que la machine est bien débranchée avant d'effectuer une manipulation quelconque.

11.1 REMPLACEMENT DE LA LAME DE SCIE

Dévisser les boutons L (Fig. 17) et relever la table jusqu'à sa position maximum. Ensuite retirer le couvercle M à l'aide des vis N (Fig. 16). Desserrez le vis W, qui retient la scie, dans le sens des aiguilles d'une montre (Fig. 16 et 17), avec une des clés de service, en introduisant l'autre dans le site du couvercle de transmission.

Quand la lame de scie est libérée, la déplacer vers le haut pour pouvoir ensuite l'extraire vers le bas, sur le côté de la tête de la machine, en évitant la protection. Suivre le processus inverse pour monter la nouvelle lame de scie, en orientant la flèche de celle-ci dans la même direction que celle existant sur le couvercle.

Vérifier que les sièges des éléments sont parfaitement propres et en s'assurant que la plaque de fixation extérieure s'emboîte bien sur les feuillures de l'extrémité de l'axe.



- Vérifier si la nouvelle lame de scie que l'on monte est du même diamètre que celle qu'on a remplacée.
- Ne jamais utiliser de lames de scie abîmées ou déformées.
- Sélectionner les lames de scie en fonction du matériel que l'on va couper.
- N'utiliser que des lames de scie respectant les conditions fournies dans ce manuel et en tout cas, s'assurer que la lame a le corps plus mince que l'épaisseur de la quille (2.5 mm) et que la largeur des dents est supérieure à l'épaisseur de celle-ci.

11.2 TENSION ET REMPLACEMENT DE LA COURROIE

La courroie peut être tendue en desserrant les vis X (Fig. 23) et en déplaçant légèrement le moteur au moyen de la vis Y. Pour remplacer la courroie, ôtez le couvercle de transmission Z retenu par les vis A1, écarter le moteur

à l'aide des vis X, remplacez la courroie, et tendez-la ensuite avant de remonter le couvercle.

11.3 REMPLACEMENT DES BALAIS

Les balais doivent être remplacés quand leur longueur minimum n'est plus que de 5 mm. Pour cela, enlevez les caches B1 (Fig. 19) qui les protègent et remplacez-les par d'autres de fabrication VIRUTEX, en vous assurant qu'ils glissent sans difficulté à l'intérieur de leurs coulisses.

Il est conseillé de faire fonctionner la machine à vide pendant quelques minutes après un changement de balais. Profitez de ce changement pour vérifier l'état du collecteur. S'il présentait des brûlures ou des aspérités, il est recommandé d'aller le faire réparer au service technique de VIRUTEX.

11.4 FREIN MOTEUR

La machine est équipée d'un frein mécanique centrifuge grâce auquel le temps écoulé entre l'instant où cesse la pression sur l'interrupteur et l'arrêt complet de la machine peut être réduit à moins de dix secondes.

Pour votre sécurité, et compte tenu de la complexité de l'opération, nous vous conseillons, au cas où vous observeriez que le temps d'immobilisation de la lame dépasse cette marge à la suite de l'usure des charbons, de vous adresser au service d'assistance technique officiel de VIRUTEX afin qu'il procède à leur remplacement.

Il est conseillé de vérifier le temps de freinage au bout de 200 heures de travail.

11.5 LUBRIFICATION ET NETTOYAGE

La machine est entièrement lubrifiée à la livraison et ne requiert aucun soin particulier pendant sa vie utile; il suffit de graisser et de nettoyer avec de l'huile les articulations mécaniques.

Il est important de toujours bien nettoyer la machine après chaque emploi, cela à l'aide d'un jet d'air sec.

Veillez à ce que le câble d'alimentation soit toujours en excellent état.

12. NIVEAU DE BRUIT

Les niveaux de bruit et de vibrations de cet appareil électrique ont été mesurés conformément à la norme européenne EN 61029-1 et EN 61029-2-11 (TM43L) et EN 61029-2-9 (TS48L) et font office de base de comparaison avec des machines aux applications semblables. Le niveau de vibrations indiqué a été déterminé pour les principales applications de l'appareil, et il peut être pris comme valeur de base pour l'évaluation du risque lié à l'exposition aux vibrations. Toutefois, dans d'autres conditions d'application, avec d'autres outils de travail ou lorsque l'entretien de l'appareil électrique et de ses outils est insuffisant, il peut arriver que le niveau de vibrations soit très différent de la valeur déclarée, voire

même beaucoup plus élevé en raison du cycle de travail et du mode d'utilisation de l'appareil électrique.

Il est donc nécessaire de fixer des mesures de sécurité pour protéger l'utilisateur contre les effets des vibrations, notamment garder l'appareil et les outils de travail en parfait état et organiser les temps des cycles de travail (temps de fonctionnement avec l'appareil en service, temps de fonctionnement avec l'appareil à vide, sans être utilisé réellement), car la diminution de ces temps peut réduire substantiellement la valeur totale d'exposition.

13. GARANTIE

Toutes les machines électroportatives Virutex pour usage professionnel bénéficient d'une garantie de 12 mois à partir du jour de l'achat, sans porter préjudice aux droits légaux des utilisateurs non professionnels privés. La garantie est valable contre tout défaut de fabrication, excluant tout dommage dû à une manipulation inappropriée ou à l'usure naturelle de la machine, les dommages causés par le branchement de la machine à une tension différente de celle indiquée sur sa plaque de caractéristiques, et les machines qui ont été manipulées par du personnel non autorisé.

Le service de garantie sera assuré dans le pays où la machine a été achetée, via le distributeur qui a réalisé la vente.

Il est nécessaire de présenter la facture d'achat indiquant le numéro de série, s'il y en a un.

Garantie 1+2: Dans certains pays de l'Union Européenne, vous pouvez étendre la garantie totale jusqu'à 36 mois (incluant les 12 premiers mois), après inscription sur notre site web.

14. RECYCLAGE DES OUTILS ÉLECTRIQUES

Ne jetez jamais un outil électrique avec le reste des déchets ménagers. Recyclez les outils, les accessoires et les emballages dans le respect de l'environnement. Veuillez respecter la réglementation en vigueur dans votre pays.

Applicable au sein de l'Union Européenne et dans les pays européens dotés de centres de tri sélectif des déchets:

Ce symbole présent sur le produit ou sur la documentation informative qui l'accompagne, indique qu'en fin de vie, ce produit ne doit en aucun cas être éliminé avec le reste des déchets ménagers.



Conformément à la directive européenne 2002/96/CE, tout utilisateur peut contacter l'établissement dans

lequel il a acheté le produit, ou les autorités locales compétentes, pour se renseigner sur la façon d'éliminer le produit et le lieu où il doit être déposé pour être soumis à un recyclage écologique, en toute sécurité.

Dans un souci constant d'améliorer et de mettre à jour ses produits, VIRUTEX se réserve le droit d'en modifier les caractéristiques sans avis préalable.

DEUTSCH

SCHWENKBARE GEHRUNGSSÄGE TM43L - TS48L

Wichtiger Hinweis



Lesen Sie vor der Inbetriebnahme der Maschine aufmerksam die mitgelieferten ALLGEMEINEN SICHERHEITSVORSCHRIFTEN durch. Bewahren Sie die genannte BROSCHÜRE und das vorliegende Handbuch für mögliche spätere Überprüfungen gut auf.

1. TECHNISCHE DATEN

Leistungsaufnahme.....1.100 W
 Motor.....50/60 Hz
 Leerlaufdrehzahl.....5.500/min
 Trennscheibendurchmesser:
 außen.....250 mm
 innen.....30 mm
 Drehteller:
 Von rechts nach links bis 45° einstellbar, mit Raststellungen bei 0°, 15°, 22,5°, 30° und 45°.
 Schwenkkopf:
 Neigbar bezüglich der Grundplatte von 90° auf 45°, und in jedweder Drehtellerposition von 0° bis 45° nach links.
 Gewicht.....18 kg
 Verpackungsmaße.....670 x 610 x 430 mm

Gewichteter akustischer Dauerdruckpegel A...97 dBA
 Akustischer Druckpegel A.....108 dBA
 Unsicherheit.....K = 3 dBA



Gehörschutz tragen!

Schwingungsgesamtwerte.....a_h: 2,5 m/s²
 Unsicherheit.....K = 1,5 m/s²

2. ARBEITSBEREICH

- Schnitt bei 0° x 0° (Abb. 1).....145 x 62 mm
 - Schnitt bei 0° x 45° (Abb. 2).....145 x 45 mm
 - Schnitt bei 45° x 0° (Abb. 3).....62 x 95 mm
 - Schnitt bei 45° x 45° (Abb. 4).....43 x 45 mm

- Schnitt auf der oberen Tischplatte (*).....40 mm
 (*) Nur für Typ TM43L

3. SICHERHEITSVORRICHTUNGEN

3.1 SCHALTER

Die Maschine hat am Griff einen Druckschalter mit Einrastknopf. Drückt man nicht mehr länger auf den Druckschalter, wird die Stromzufuhr unterbrochen, und die Maschine bleibt automatisch stehen.

Läßt man den seitlichen Knopf am Druckschalter einrasten, kann man mit den Modellen TM43L Gehrungssägearbeiten auf dem Obertisch ausführen.



Verwenden Sie zu Ihrer Sicherheit den eingerasteten Knopf nie für Gehrungssägearbeiten

3.2 MECHANISCHE SCHUTZVORRICHTUNGEN

In Ruhestellung ist das Sägeblatt vollständig abgedeckt und die Maschine blockiert. Der Hebel A (Abb. 5) erlaubt die Entriegelung der Maschine vor dem Herunterfahren.



Stellen Sie sicher, daß das Sägeblatt in Ruhestellung vollständig von den Schutzhauben abgedeckt ist. Halten Sie diese stets im einwandfreien Zustand.

3.3 SCHUTZ GEGEN UNBEABSICHTIGTE INBETRIEBSETZUNG NACH STROMAUSFÄLLEN

Die Maschine verfügt über eine Vorrichtung, die im Falle eines Spannungsabfalls oder Stromausfalls die Stromversorgung unterbricht und so trotz gedrücktem Feststellknopf verhindert, daß die Maschine bei Ende der Störung unbeabsichtigt anläuft.

Um die Maschine erneut in Gang zu setzen, ist zunächst der Schalter zu entriegeln und anschließend der Taster normal zu betätigen.

3.4 KURZSCHLUSSSICHERUNG

Der Stromkreis der Maschine enthält eine Sicherung T1 (Abb. 10) zum Schutz vor Kurzschluss und Netzüberlastung.

Die Sicherung befindet sich im Schaltschrank. Zum Austauschen der Sicherung aufgrund von Beschädigung o.ä. schrauben Sie den Verschluss des Sicherungshalters ab, entnehmen Sie die beschädigte Sicherung und ersetzen Sie sie durch eine neue der gleichen Art (5x20 8 A Klasse T).

4. AUSPACKEN DER MASCHINE

Im Inneren der Kiste befinden sich:

- schwenkbare Gehrungssäge (TM43L oder TS48L)

- Inbusschlüsselsatz 8 mm
- Inbusschlüssel 5 mm
- Baugruppe Regelanschlag Holz
- Stoßvorrichtung: Zubehörteil für das Schneiden auf dem oberen Tisch (nur TM43L).
- Bedienungshandbuch und Explosionszeichnungen
- allgemeine Sicherheitsvorschriften
- diverse Unterlagen

Das Kopfstück der Maschine wird zum Transport in seiner unteren Position fixiert. Zum Auspacken ist die Maschine daher einfach am Griff zu halten und aus der Schachtel zu ziehen.

5. VORBEREITUNG UND EINSTELLUNG



Vergewissern Sie sich vor Beginn jedweder Vorbereitungs- oder Wartungsarbeit, daß die Maschine nicht an das Stromnetz angeschlossen ist.

5.1 INSTALLATION

Zum Einsatz der Maschine an einem festen Ort empfehlen wir ihre Montage auf einen Tisch oder eine Werkbank mit einer Höhe von etwa 90 cm unter Verwendung der in der Grundplatte vorhandenen Löcher B (Abb. 7). Wir empfehlen die Verwendung unseres Zubehörteils TRANSPORTABLER ARBEITSTISCH MT58K (Bestellnummer 5800100) (Abb. 24)

Die Maschine ist ausschließlich für den Betrieb in Innenräumen ausgelegt. Regen und Feuchtigkeit sind zu vermeiden.

5.2 HANDGRIFF

Um den Handgriff der Maschine in Arbeitsstellung zu bringen, lockern Sie den Knauf C (Abb. 5), bringen Sie den Handgriff in eine für das Ablängen bequeme Position und drehen Sie den Knauf C wieder fest.

5.3 ENTRIEGELN DES KOPFS

Drücken Sie in Sägerichtung leicht auf den Griff und drehen die Achse zur Feststellung beim Transport D (Abb. 8) im Uhrzeigersinn bis zum Anschlag. Machen Sie dann die Bewegung der Maschine nach oben mit, bis sie in der Ruhestellung einrastet.

5.4 ÜBERPRÜFUNGEN

Versichern Sie sich, daß sich die Schutz- und Sicherheitsvorrichtungen in einem guten, funktionsfähigen Zustand befinden, bevor Sie die Maschine ans Netz anschließen. Überprüfen Sie auch, daß die Netzspannung und -frequenz den Angaben auf dem Typenschild entsprechen. Wird ein Verlängerungskabel verwendet, überprüfen Sie, daß der Leiterquerschnitt für die Nennstromstärke

der Maschine angemessen ist.

6. REGELUNGEN



Versichern Sie sich, daß der Netzstecker gezogen ist, bevor Sie an der Maschine arbeiten.

Die Gehrungssäge ist ab Werk fertig eingestellt, verfügt aber zum späteren Nachstellen über die nachstehend beschriebenen Mechanismen.

6.1 EINSTELLUNG DES SCHWENKKOPFS

Für die Einstellung des Sägeblatts auf 90° zum Tisch der Maschine, einen Prüfwinkel zwischen Sägeblatt und Tisch anlegen und wie folgt vorgehen:

Den Hebel E (Abb. 15) lockern und mit der Schraube F mögliche Abweichungen korrigieren. Der Schwenkkopf kann auch auf 45° zum Unterteil eingestellt werden, wobei die Schraube G zu Hilfe genommen wird.

6.2 EINSTELLUNG DES DREHTELLERS

Die Maschine hat für 0°, 15°, 22,5°, 30° und 45° automatische Einrastungen, so daß diese Positionen so gut wie nie nachgestellt werden müssen. Sollte eine Nachstellung notwendig werden, die Maschine bei 0° einrasten lassen, die Schrauben H, die zur Befestigung der Leiste I dienen, lockern, und die Leiste so verschieben, daß sie in eine senkrechte Position zur Säge kommt (Abb. 7).

6.3 EINSTELLUNG DER MAXIMALEN SCHNITTIEFE

Die maximale Schnitttiefe wird mittels der Schraube K (Abb. 8) reguliert. Diese Schraube muß nach jedem Sägeblattwechsel und nach jedem Schliffjustiert werden.



- Sicherstellen, daß die Säge nach der Einstellung der maximalen Absenkung nicht den Tellerboden berührt.

- Tauschen Sie die Abdeckung des Tellers aus, wenn sie beschädigt oder zerrissen ist.

6.4 EINSTELLUNG DES KIELS

Zur Einstellung des Kiels ist folgendermaßen vorzugehen:

- Die Knäufe L (Abb. 17) lösen, den Tisch bis in die höchste Stellung anheben und ihn dort mittels der Knäufe fixieren.

- Die Abdeckung M mit Hilfe der Schrauben N abnehmen (Abb. 16).

- Lockern Sie die Sechskantschrauben, mit denen der Kiel befestigt ist, stellen Sie diesen ein und drehen Sie die Schrauben U6 (Abb. 6) wieder fest. Montieren Sie

dann wieder die Abdeckung M (Abb. 16).



-Der Abstand zwischen den Zähnen des Sägeblatts und dem Kiel darf nie mehr als 5 mm betragen.
-Verwenden Sie nur Sägeblätter, die dünner als der Kiel (2.5 mm) sind und die gleichzeitig Zähne mit einer größeren Breite als die Kielstärke haben.

6.5 EINSTELLUNG DES OBEREN ANSCHLAGS

Zur Einstellung des oberen Anschlags die Schraube P (Abb. 15) betätigen und dabei darauf achten, daß die Maschine in der Ruhestellung einrastet.

7. EINSATZMÖGLICHKEITEN DER GEHRUNGSSÄGE UND VORGESEHENE ARBEITSBEDINGUNGEN

Diese Maschine ist zum effizienten und präzisen Ablängen von Holz, Kunststoff und Aluminiumprofilen geeignet. Die Richtschiene I der Maschine ist mit einigen Gewindebohrungen R (Abb. 21) versehen, die die rasche Montage einer hölzernen Stütze an ihrer Vorderseite zwecks Schonung der Kanten des zu sägenden Werkstücks ermöglichen. Die doppelte Verwendung ist beim Sägen zerbrechlicher oder dünner Werkstücke sehr zu empfehlen (Abb. 22).



Beim Sägen von Aluminiumprofilen, Kunststoff und besonders langen Werkstücken ist die Verwendung von Spannvorrichtungen (s. Abschnitt 10.) unerlässlich.
Nicht mit dem Sägen beginnen, bevor das Sägeblatt nicht die volle Umdrehungsgeschwindigkeit erreicht hat.

7.1 SCHNITT BEI 0° x 0°

Siehe (Abb. 9).

7.2 SCHNITT BEI 0° x 45°

Den Hebel E (Abb. 10) lösen, und den Sägekopf bis auf 45° bzw. einen anderen gewünschten Winkel im Zwischenbereich schwenken. Dann den Hebel E in der gewählten Stellung wieder festziehen.

7.3 SCHNITT BEI 45° x 0°

Drücken Sie den Hebel E2 (Abb. 12) und drehen Sie die Scheibe nach rechts oder links, bis die Anzeige auf 45° oder auf irgendeiner der vorgegebenen Positionen (15°, 22°30', 30°, 45°) steht.

Falls Sie mit einem Winkel schneiden wollen, der nicht

auf der Scheibe vorgegeben ist, drücken Sie den Hebel E2 (Abb. 12) und anschließend den Abzug E3 (Abb. 13) nach innen. So können Sie die Scheibe entriegeln und den gewünschten Winkel exakt einstellen. Danach fixieren Sie die Scheibe mit Hilfe der Knäufe S (Abb. 10).

7.4 SCHNITT BEI 45° x 45°

Drücken Sie den Hebel E2 (Abb. 12), den Teller bis zum automatischen Einrasten bei 45° nach links oder rechts drehen, dann in dieser Position wieder festziehen. Den Hebel E lösen, den Sägekopf bis auf 45° bzw. einen anderen gewünschten Winkel im Zwischenbereich schwenken, dann wieder festziehen (Abb. 10).

Die Maschine erlaubt das Schwenken des Sägekopfes bei beliebiger Stellung des Tellers (nur bei Drehung desselben nach links).



Vergewissern Sie sich, daß der Schwenkarm beim Abschrägen sicher in seiner Stellung fixiert ist.

7.5 SERIENMÄSSIGES SÄGEN VON WERKSTÜCKEN

Zum serienmäßigen Sägen von Werkstücken wird der Längenanschlag T, (Abb. 7) angebracht, auf das gewünschte Maß eingestellt und blockiert.

8. SÄGEN AUF DEM OBERTISCH/VORGESEHENE ARBEITSBEDINGUNGEN (Nur für das Modell TM43L)



Auf dem Obertisch kann man nur Holz und Kunststoff sägen, niemals Aluminium oder Profile.

Um auf der oberen Tischplatte arbeiten zu können, müssen Sie zunächst die untere Verkleidung U (Abb. 11) an der Maschine befestigen, die jede versehentliche Berührung des Sägeblatts unter der Tischplatte ausschließt. Dann die Maschine mittels des Transportgriffs B und des Knaufs D (Abb. 8) in Transportstellung blockieren, und sicherstellen, daß die Verkleidung einwandfrei sitzt und sich nicht bewegt.

Dann den Knauf C lösen, und den Griff in die unterste Stellung bringen (Abb. 5). Den Knauf V (Abb. 18) lösen, das obere Aluminiumprofil, das die Schutzhaube des Sägeblatts einfaßt, entfernen und als seitliche Schnittführung in der gewünschten Entfernung vom Sägeblatt fixieren (Abb. 19).

Diese Schutzvorrichtung verfügt an ihrer Seite über eine Nut mit zwei Schraubenmutter E4 (Abb. 18) zur Befestigung einer Holzleiste, die bis zur vertikalen Achse der Mitte des Sägeblattes reicht. Die Befestigung der

Holzleiste (Abb. 20) wird besonders beim Anfertigen von kurzen Stücken (Holzklötzen und -pflöcken) empfohlen, da bei dieser Art von Schnitten das abgesägte Stück, falls der Auswurf nicht etwas Spiel lässt, beim Auslauf aus dem Zentrum des Sägeblattes von der Drehrichtung des Sägeblattes zurückgehalten wird und dies den unkontrollierten Auswurf des abgesägten Stückes verursachen kann.

Durch das Lösen der Knäufe L (Abb. 17) und das Bewegen des Tisches auf die gewünschte Höhe, kann bestimmt werden, wie weit das Sägeblatt über die Tischplatte hinausragen soll. Es wird empfohlen, das Sägeblatt nur um Zahnhöhe über das Werkstück hinausragen zu lassen. Die Knäufe nach dem Einstellen der gewünschten Höhe wieder fest anziehen.

Nach der Beendigung der Arbeit das Aluminiumprofil wieder als Schutzvorrichtung installieren, bevor die Maschine zum Ablängen verwendet wird.



Arbeiten Sie nie mit dem oberen Tisch, ohne vorher die untere Schutzverkleidung angebracht zu haben.

Arbeiten Sie nie ohne die obere Schutzvorrichtung.

Benutzen Sie den im Lieferumfang der Maschine enthaltenen Stab E5, um das zu schneidende Stück dem Sägeblatt gefahrlos zuzuführen (Abb. 14). Die Maschine verfügt an einer der Seitenwände des Obertisches über zwei Halterungen, die der Befestigung des Schubstabes E5 während des Transportes dienen.

Verwenden Sie die obere Schutzvorrichtung der Säge richtig.

Versichern Sie sich, daß der Schwenkarm beim Arbeiten mit Obertisch fest in seiner Position ist.

Versichern Sie sich, daß der Obertisch sicher auf der gewünschten Sägehöhe festgestellt ist.

9. SAUGAUSLASS

Auf der Rückseite der Maschine befindet sich ein Saugauslaß mit einem Durchmesser von 38 mm. Hier kann ein Schlauch und damit ein Industriesauger oder irgendein anderes Zentralabsaugsystem angeschlossen werden, um Späne und Staub aufzufangen. Wir empfehlen, unseren Sauger AS182K (Best.-Nr. 8200100), AS282K (Best.-Nr. 8200200) anzuschließen.

Für die Arbeit auf dem Obertisch ist außer der Herstellung der vorher genannten Verbindung die Verkleidung mit einem Stutzen A2 (Abb. 11) versehen, auf den zur perfekten Absaugung der Späne der Anschluß des Standardsaugers (Best.-Nr. 6446073) aufgesteckt werden muß.

Es ist ratsam, die Maschine immer an eine Staubauffan-

gvorrichtung anzuschließen.

10. WEITERES ZUBEHÖR

Best.-Nr. 3345416 Set bestehend aus 2 Spannvorrichtungen (Abb. 21). Leur emploi est indispensable pour le tronçonnage de profilés d'aluminium et de matières plastiques.

Best.-Nr. 3345470 Set Seitenbügel

Best.-Nr. 7246098 Obertischwinkel

Best.-Nr. 5800100 Transportabler Arbeitstisch MT58K (Abb. 24)

Best.-Nr. 8200100 Sauger AS182K

Best.-Nr. 8200200 Sauger AS282K

11. WARTUNG UND REINIGUNG



Stellen Sie sicher, daß der Netzstecker gezogen wurde, bevor Sie irgendwelche Arbeiten an der Maschine vornehmen.

11.1 WECHSELN DES SÄGEBLATTS

Lockern Sie die Knäufe L (Abb. 17) und heben Sie den Tisch so weit es geht an. Entfernen Sie dann Deckel M anhand der Schrauben N (Abb. 16). Lockern Sie dann die Schraube W, mit der die Säge befestigt ist, im Uhrzeigersinn (Abb. 16 und 17) mit Hilfe eines der Wartungsschlüssel sowie die andere am Sitz der Getriebeabdeckung.

Wenn das Sägeblatt gelöst ist, bewegen Sie es zuerst nach oben, um es dann nach unten, seitlich am Kopfstück der Maschine entlang unter Umgehung der Schutzvorrichtung herauszunehmen.

Zur Montage des neuen Sägeblattes gehen Sie in umgekehrter Reihenfolge vor. Richten Sie es hierbei so aus, dass der Pfeil auf dem Sägeblatt in die gleiche Richtung zeigt wie der auf der Abdeckung.

Überprüfen Sie die einwandfreie Sauberkeit der Lager der verschiedenen Elemente und stellen Sie sicher, dass die äußere Haltescheibe richtig in den Vertiefungen am Ende der Achse sitzt.



– Versichern Sie sich, daß ein Sägeblatt mit dem gleichen Durchmesser wie das ersetzte montiert wird.

– Verwenden Sie keine beschädigten oder verbogenen Sägeblätter.

– Wählen sie die Sägeblätter je nach zu verarbeitendem Material aus.

– Verwenden Sie nur Sägeblätter, die die in dieser Anleitung beschriebenen Bedingungen erfüllen. Achten Sie auf jeden Fall darauf, daß das Sägeblatt dünner als der Kiel ist und gleichzeitig die Breite der Zähne größer als die Kielstärke.

11.2 SPANNEN UND WECHSELN DES RIEMENS

Zum Spannen des Riemens werden die Schrauben X (Abb. 23) gelöst und der Motor mittels der Schraube Y leicht bewegt. Zum Tauschen des Riemens die mit den Schrauben A1 befestigte Getriebeabdeckung Z entfernen, den Motor mittels der Schrauben X abklappen, Riemen wechseln, spannen, und die Abdeckung wieder montieren.

11.3 KOHLEBÜRSTENWECHSEL

Die Kohlebürsten müssen spätestens gewechselt werden, wenn ihre Länge 5 mm erreicht. Dazu entfernt man die Stopfen B1 (Abb. 19), durch die sie geschützt werden, und ersetzt sie durch andere Original-VIRUTEX-Bürsten. Vergewissern Sie sich, daß die Bürsten im Inneren der Führungen problemlos gleiten.

Die Maschine sollte nach dem Austauschen der Bürsten einige Minuten lang im Leerlauf laufen. Überprüfen Sie bei dieser Gelegenheit auch den Zustand des Kollektors. Sollte er Verbrennungen oder Überstände aufweisen, so sollte er zur Reparatur zum VIRUTEX-Kundendienst gebracht werden.

11.4 MOTORBREMSE

Die Maschine ist mit einer mechanischen Fliehkraftbremse ausgestattet, so daß zwischen dem Ausschalten der Maschine mit dem Hauptschalter und dem kompletten Stillstand des Sägeblatts weniger als 10 Sekunden vergehen.

Wenn das Sägeblatt länger als 10 Sekunden benötigt, um zum Stillstand zu kommen, läßt dies auf eine übermäßige Abnutzung derselben schließen. Zu Ihrer Sicherheit und wegen der dabei auftretenden Schwierigkeiten empfehlen wir Ihnen, sich zum Wechsel der Bremsbeläge an einen offiziellen VIRUTEX-Kundendienst zu wenden. Die Bremszeit sollte alle 200 Betriebsstunden überprüft werden.

11.5 SCHMIERUNG UND REINIGUNG

Die Maschine verläßt das Werk vollständig geschmiert und benötigt während ihrer Lebensdauer keine besondere Wartung. Es reicht aus, sie regelmäßig zu reinigen und die mechanischen Gelenke zu ölen.

Die Maschine sollte nach jedem Gebrauch sorgfältig mit Preßluft gereinigt werden.

Das Netzkabel ist im einwandfreien Zustand zu halten.

12. LÄRMPEGEL

Die Lärm- und Vibrationswerte dieses Elektrowerkzeugs wurden in Übereinstimmung mit der europäischen Norm EN 61029-1 und EN 61029-2-11 (TM43L) und EN 61029-2-9 (TS48L) gemessen und dienen als Vergleichsgrundlage bei Maschinen für ähnliche Anwendungen.

Der angegebene Vibrationspegel wurde für die wesentlichen Einsatzzwecke des Werkzeugs ermittelt und kann bei der Beurteilung der Gefahren durch die Aussetzung unter Vibrationen als Ausgangswert benutzt werden. Die Vibrationswerte können sich jedoch unter anderen Einsatzbedingungen, mit anderen Arbeitswerkzeugen oder bei einer ungenügenden Wartung des Elektrowerkzeugs oder seiner Werkzeuge stark vom angegebenen Wert unterscheiden und aufgrund des Arbeitszyklus und der Einsatzweise des Elektrowerkzeugs einen bedeutend höheren Wert aufweisen.

Es ist daher erforderlich, Sicherheitsmaßnahmen zum Schutz des Anwenders vor den Vibrationen festzulegen. Dazu können die Aufrechterhaltung des einwandfreien Zustands des Werkzeugs und der Arbeitsutensilien sowie die Festlegung der Zeiten der Arbeitszyklen gehören (wie Laufzeiten des Werkzeugs unter Last und im Leerlauf, ohne tatsächlich eingesetzt zu werden, wodurch die Gesamtzeit der Vibrationsauswirkungen bedeutend verringert werden kann).

13. GARANTIE

Alle Virutex Elektrowerkzeuge für den professionellen Einsatz sind ab dem Kaufdatum mit einer 12-monatigen Garantie versehen, ohne die gesetzlichen Rechte privater, nicht-professioneller Nutzer zu beeinträchtigen.

Die Garantie gilt für alle Herstellungsfehler, ausgenommen sind Schäden durch unsachgemäße Handhabung oder natürlichen Verschleiß der Maschine, Schäden durch Anschluss der Maschine an eine andere Spannung als auf dem Typenschild angegeben, und Maschinen, die von nicht autorisiertem Personal manipuliert wurden. Der Garantieservice wird im Land erbracht, in dem die Maschine gekauft wurde, durch den Händler, der den Verkauf durchgeführt hat.

Die Kaufrechnung mit Angabe der Seriennummer, falls vorhanden, muss vorgelegt werden.

1+2 Garantie: In einigen Ländern der Europäischen Union können Sie die Gesamtgarantie auf 36 Monate (einschließlich der ersten 12 Monate) erweitern, nach einer Registrierung auf unserer Webseite.

14. RECYCELN VON ELEKTROWERKZEUGEN

Entsorgen Sie Elektrowerkzeuge nie zusammen mit den restlichen Hausabfällen. Recyceln Sie die Werkzeuge, das Zubehör und die Verpackungen umweltgerecht. Beachten Sie die geltenden Rechtsvorschriften Ihres Landes.

Anwendbar in der Europäischen Union und in Ländern mit Mülltrennsystemen:

Das Vorhandensein dieser Kennzeichnung auf dem Produkt oder im beiliegenden Informationsmaterial bedeutet, dass das Produkt nach seiner Nutzungsdauer nicht zusammen mit anderen Haushaltsabfällen entsorgt werden darf.



Gemäß der EU-Richtlinie 2002/96/EG können sich die Nutzer an die Verkaufsstelle, bei der sie das Produkt erworben haben, oder an die zuständigen örtlichen Behörden wenden, um in Erfahrung zu bringen, wohin Sie das Produkt zur umweltgerechten und sicheren Entsorgung bringen können.

VIRUTEX behält sich aufgrund ihres Bemühens um die ständige Verbesserung und Aktualisierung der Maschinen das Recht auf unangekündigte Veränderungen vor.

ITALIANO

TRONCATRICE INCLINABILE TM43L - TS48L

Nota importante



Prima di utilizzare la macchina leggere attentamente il **PIEGHEVOLE** con le **ISTRUZIONI GENERALI DI SICUREZZA** allegato alla documentazione della stessa.

Conservare adeguatamente il **PIEGHEVOLE** indicato ed il presente **MANUALE DI ISTRUZIONI** per eventuali future consultazioni.

1. CARATTERISTICHE TECNICHE

Potenza assorbita.....1.100 W
Motore.....50/60 Hz
Regime a vuoto.....5.500 giri/min
Dimensioni del disco della sega:
diametro esterno.....250 mm
diametro interno.....30 mm
Piatto girevole:
orientabile a destra e a sinistra sino a 45° con blocco a:
0°, 15°, 22,5°, 30° e 45°.
Testa basculante:
inclinabile da 90° a 45° rispetto alla base ed in qualsiasi
posizione di rotazione del piatto da 0° a 45° a sinistra
dello stesso.
Peso.....18 kg
Dimensioni con imballo.....670 x 610 x 430 mm

Livello di pressione acustica continuo
equivalente ponderato A.....97 dBA
Livello di potenza acustica A.....108 dBA

Incertezza della misura.....K = 3 dBA



Usare la protezione acustica!

Valori totali delle vibrazioni.....a_v: 2,5 m/s²

Incertezza della misura.....K: 1,5 m/s²

2. MASSIME CAPACITÀ DI TAGLIO

-Taglio a 0° x 0° (Fig. 1).....145 x 62 mm
-Taglio a 0° x 45° (Fig. 2).....145 x 45 mm
-Taglio a 45° x 0° (Fig. 3).....62 x 95 mm
-Taglio a 45° x 45° (Fig. 4).....43 x 45 mm
-Taglio sulla tavola superiore (*).....40 mm
(*) solo modello TM43L

3. ELEMENTI DI SICUREZZA

3.1 INTERRUOTTORE

La macchina è dotata di un interruttore a pulsante con tasto ad incastro situato sull'impugnatura; quando si smette di esercitare la pressione sul pulsante, il flusso di energia si interrompe e la macchina si ferma automaticamente.

Nei modelli (TM43L), incastrando il tasto laterale del pulsante, è possibile utilizzare la macchina per effettuare i tagli sulla tavola superiore.



Per la Sua sicurezza, non utilizzare mai l'interruttore ad incastro per lavori di troncatura.

3.2 PROTETTORI MECCANICI

Nella posizione di riposo, la lama della sega rimane totalmente coperta dai protettori e la macchina bloccata in questa posizione. La leva A (Fig. 5) permette lo sblocco della macchina previo alla discesa.



Accertarsi che la lama della sega rimanga totalmente coperta dai protettori in posizione di riposo della macchina. Conservare questi sempre in buono stato.

3.3 PROTEZIONE CONTRO GLI AVVIAMENTI ACCIDENTALI A SEGUITO DI INTERRUZIONI DELLA CORRENTE

La macchina è dotata di un dispositivo che in caso di caduta di tensione o di interruzione della corrente interrompe il circuito e impedisce l'avviamento accidentale della macchina al ripristinarsi la fornitura di corrente, anche se il pulsante di blocco dell'interruttore rimane azionato.

Per il nuovo avviamento è necessario procedere prima allo sblocco dell'interruttore e quindi tornare ad azionare normalmente il pulsante dell'interruttore.

3.4 PROTEZIONE CONTRO I CORTOCIRCUITI

Il circuito della macchina è dotato di un fusibile T1 (Fig. 10) che la protegge contro i cortocircuiti e le sovracorrenti. Il fusibile si trova nella scatola di connessione.

Qualora fosse necessario sostituirlo perché bruciato, svitare il tappo del portafusibili ed estrarre il vecchio fusibile. Sostituirlo con uno nuovo dello stesso calibro (5x20 8 A Classe T).

4. DISIMBALLAGGIO DELLA MACCHINA

All'interno della scatola si trovano i seguenti elementi:

- Troncatrice inclinabile secondo il modello (TM43L o TS48L)
- Set chiavi per brugole da 8 mm
- Chiave per brugole da 5 mm
- Battente regolazione legno
- Dispositivo di spinta del pezzo per il taglio su banco superiore (solo TM43L)
- Manuale di istruzioni e fogli di viste esplose
- Pieghevole di istruzioni generali di sicurezza
- Documentazione varia

Per il trasporto, la testa della macchina è bloccata nella posizione inferiore: per disimballarla è perciò sufficiente prenderla dall'impugnatura ed estrarla dalla cassa.

5. PREPARAZIONE E MESSA A PUNTO



Prima di effettuare qualsiasi operazione di preparazione o di manutenzione della macchina, accertarsi che la spina della stessa non sia inserita nella presa di corrente.

5.1 INSTALLAZIONE

Per l'impiego della macchina in un posto fisso, consigliamo di fissarla su una tavola o banco di lavoro, con un'altezza approssimativa di 90 cm mediante i fori B espressamente predisposti sulla base (Fig. 7). Si consiglia di utilizzare il nostro accessorio BANCO DA LAVORO TRASPORTABILE MT58K (Cod. 5800100) (Fig. 24).

La macchina è stata progettata esclusivamente per lavori all'interno, per cui non deve essere esposta alla pioggia né agli ambienti umidi.

5.2 IMPUGNATURA

Per mettere l'impugnatura della macchina in posizione di lavoro, allentare la manopola C (Fig. 5) e fare oscillare l'impugnatura fino a sistemarla in una posizione comoda per realizzare le tranciate, quindi stringere di nuovo la manopola C.

5.3 COME SBLOCCARE LA TESTA

Premere leggermente sull'impugnatura nel senso della

troncatura e girare l'asse di bloccaggio per il trasporto D (Fig. 8) in senso orario fino in fondo, quindi accompagnare la macchina nel movimento di salita finché non si blocca in posizione di riposo.

5.4 VERIFICHE

Prima di collegare la macchina alla rete elettrica, verificare il corretto funzionamento delle protezioni e dei meccanismi di sicurezza.

Controllare inoltre che il voltaggio e la frequenza corrispondano a quanto indicato nella targhetta delle caratteristiche della macchina.

Se si fa uso di una prolunga, controllare che la sezione dei fili conduttori della stessa sia adeguata all'intensità nominale della macchina.

6. REGOLAZIONI



Prima di eseguire qualsiasi intervento sulla macchina, controllare che non sia collegata alla rete elettrica.

La troncatrice viene fornita già regolata; è comunque dotata dei meccanismi indicati qui di seguito per eseguire ulteriori regolazioni.

6.1 REGOLAZIONE DELLA TESTATA INCLINABILE

Per disporre la lama della sega a 90° rispetto alla tavola della macchina bisognerà mettervi in mezzo una squadra da controllo e realizzare le seguenti operazioni:

Allentare la maniglia E (Fig. 15) e correggere l'eventuale scarto per mezzo della vite F. E anche possibile regolare la testa inclinata a 45° rispetto alla base: in questo caso, agire sulla vite G.

6.2 REGOLAZIONE DEL PIATTO GIREVOLE

La macchina è dotata di un blocco automatico a 0°, 15°, 22.5°, 30° e 45°, per cui queste posizioni dovranno essere regolate raramente. Qualora ciò fosse necessario, bloccare la macchina a 0°, allentare le viti H che fissano il regolo I e spostare quest'ultimo finché non è perfettamente perpendicolare alla sega (Fig. 7).

6.3 REGOLAZIONE DELLA MASSIMA PROFONDITÀ DI TAGLIO

Il limite della profondità di taglio viene dato dalla vite regolabile K (Fig. 8). Questa dovrà essere nuovamente regolata ogniqualvolta si cambi il disco della sega o si proceda alla sua affilatura.



Verificare che la sega non tocchi il fondo del piatto una volta regolato il battente di discesa.

- Sostituire la copertura del piatto quando è deteriorata o rotta.

6.4 REGOLAZIONE DELLA CHIGLIA

Per effettuare la regolazione della chiglia procedere come segue:

- Allentare i pomelli L (Fig. 18), sollevare la tavola sino alla posizione massima e fissarla mediante i pomelli.
- Togliere il coperchio M per mezzo delle viti N (Fig. 16).
- Allentare le viti a testa esagonale che bloccano la chiglia, regolare la chiglia e serrare di nuovo le viti di bloccaggio U6 (Fig. 6); quindi, rimontare il coperchio M (Fig. 16).



- La separazione tra i denti della lama della sega e la chiglia non dovrà mai essere superiore a 5 mm.

- Usare unicamente lame il cui corpo sia più sottile dello spessore della chiglia (2.5 mm), mentre la larghezza dei denti dovrà essere superiore a tale spessore.

6.5 REGOLAZIONE DEL LIMITE DI SALITA

Per regolare il limite di salita bisogna agire sulla vite P (Fig. 15); la macchina dovrà rimanere bloccata in posizione di riposo.

7. TIPI DI TRONCATURA CONDIZIONI DI UTILIZZO PREVISTE

Questa macchina permette un'efficace e precisa troncatura di pezzi in legno e plastica e di profili in alluminio. Il regolo I della macchina è dotato di alcuni fori filettati R (Fig. 21) che nella faccia frontale permettono la rapida collocazione di un supporto in legno per evitare lo smussamento degli spigoli del materiale da tagliare. È molto raccomandabile la sua doppia utilizzazione nel tagliare materiali fragili e pezzi di ridotto spessore (Fig. 22).



- È imprescindibile l'uso di morsetti di fissaggio (vedere punto 10) per la troncatura di profili in alluminio e plastica e per pezzi lunghi.

- Non iniziare il taglio finché la lama non abbia raggiunto la piena velocità di rotazione.

7.1 TAGLIO A 0° x 0°

Procedere come indicato nella (Fig. 9).

7.2 TAGLIO A 0° x 45°

Allentare la manopola E (Fig. 10) e inclinare la testa sino al battente di 45° o a qualsiasi altro angolo intermedio che si desideri. Serrare di nuovo la manopola E nella posizione selezionata.

7.3 TAGLIO A 45° x 0°

Premere la leva E2 (Fig. 12) e girare il piatto verso sinistra o verso destra finché l'indice segnala 45° o qualsiasi posizione fissa (15°, 22°30', 30°, 45°).

Se si desidera realizzare un taglio che non coincida con nessuna delle posizioni fisse del piatto, premere la leva E2 (Fig. 12) e quindi premere all'interno il grilletto E3 (Fig. 13). In questo modo si può sbloccare il piatto e di conseguenza regolare il taglio sull'angolo esatto desiderato; quindi, fissare di nuovo il piatto mediante le manopole S (Fig. 10).

7.4 TAGLIO A 45° x 45°

Premere la leva E2 (Fig. 12) e ruotare il piatto verso sinistra sino al blocco automatico su 45°, bloccando di nuovo i pomelli in questa posizione. Allentare la manopola E ed inclinare la testa sino al battente di 45° o a qualsiasi altro angolo intermedio desiderato e fissarlo di nuovo (Fig. 10).

La macchina permette anche l'inclinazione della testa in qualsiasi posizione del piatto (solo nella rotazione verso sinistra dello stesso).



Quando si effettui il bisello, accertarsi che il braccio basculante rimanga perfettamente fissato nella sua posizione.

7.5 TAGLIO DI PEZZI IN SERIE

Per tagliare dei pezzi in serie bisognerà montare il limitatore di lunghezza T, (Fig. 7) regolarlo e bloccarlo alla misura desiderata.

8. TAGLI SU TAVOLA SUPERIORE. CONDIZIONI DI UTILIZZO PREVISTE (solo per il modello TM43L)



Sulla tavola superiore si può tagliare solo legno e plastica, mai alluminio o profilati.

Per utilizzare questa modalità di taglio, innanzitutto si deve procedere a collocare sulla macchina la Carenatura Inferiore U (Fig. 11) che impedisce qualsiasi contatto accidentale con il disco della sega sotto la tavola, quindi si deve bloccare la macchina in posizione di trasporto mediante l'impugnatura di trasporto D (Fig. 8) verificando che la Carenatura rimanga perfettamente

collocata e fissata.

Allentare quindi il pomello C ed abbassare l'impugnatura sino alla posizione inferiore (Fig. 5). Allentare il pomello V (Fig. 18), togliere il profilo in alluminio superiore che racchiude il protettore della lama e utilizzarlo come guida laterale di taglio bloccandolo alla distanza dalla lama che si desidera (Fig. 19), questa protezione ha sul lato una scanalatura con due dadi E4 (Fig. 18), che servono per fissare un'asta di legno che arriva fino all'asse verticale del centro del disco della sega. È utile mettere quest'asta (Fig. 20) quando bisogna eseguire dei tagli di poca lunghezza (cavicchi e tasselli): infatti in questo tipo di tagli, quando il pezzo tagliato esce dal centro del disco della sega, se non trova un certo gioco all'uscita rimane bloccato dal senso di rotazione della sega, cosa che può provocare un'espulsione incontrollata del pezzo. La fuoriuscita della lama rispetto alla tavola si regolerà allentando i pomelli L (Fig. 17) e collocando la tavola all'altezza di taglio desiderata, cercando di far sì che la lama fuoriesca dal materiale da tagliare solo per l'altezza del dente, Serrare con forza i pomelli all'altezza selezionata.

Ultimato il lavoro di taglio sulla tavola collocare di nuovo il profilo in alluminio nella sua posizione di protezione prima di utilizzare la macchina nella funzione di troncatura.



Non utilizzare la tavola superiore senza aver prima collocato la Carenatura Inferiore di protezione.



Non lavorare mai senza il protettore superiore.

Usare il bastone di spinta E5 fornito insieme alla macchina per alimentare il pezzo quando passa dal disco della sega (Fig. 14). In uno dei lati del piano superiore la macchina è dotata di due supporti di fissaggio per sistemare l'asta di spinta E5 durante il trasporto.

Utilizzare correttamente la protezione superiore della sega.

Verificare che il braccio mobile sia saldamente fissato nella sua posizione quando si lavora con la tavola superiore.

Verificare che la tavola superiore sia saldamente fissata all'altezza di taglio desiderata.

9. ATTACCO PER ASPIRAZIONE

Questa macchina è dotata nella parte superiore di un attacco per aspirazione di 38 mm di diametro, al quale è possibile applicare un tubo flessibile da adattare a un aspiratore industriale o a qualsiasi altro sistema di aspirazione centralizzato per trucioli e polvere. Consigliamo

di applicare il nostro aspiratore AS182K, AS282K.

Per lavorare sul banco superiore, oltre a eseguire il precedente collegamento bisognerà dotare la carenatura dell'ugello A2 (Fig. 11), su cui andrà collegato il kit aspiratore standard (Cod. 6446073) per ottenere una perfetta espulsione della segatura.

E consigliabile collegare sempre la macchina a un dispositivo per la raccolta di polvere e trucioli.

10. ACCESSORI A RICHIESTA

3345416 Gioco 2 pressori (Fig. 21). Il loro uso è indispensabile per troncare profilati di alluminio e materiali in plastica).

3345470 Set manici laterali (Fig. 24)

7246098 Squadra tavola superiore.

5800100 Banco da lavoro trasportabile MT58K (Fig. 24)

8200100 Aspiratore industriale AS182K.

8200200 Aspiratore industriale AS282K.

11. MANUTENZIONE E PULIZIA



Prima di eseguire qualsiasi intervento sulla macchina, accertarsi che non sia collegata alla rete elettrica.

11.1 CAMBIO DELLA LAMA DELLA SEGA

Allentare le manopole L (Fig. 17) e sollevare al massimo la tavola. Quindi, togliere il coperchio M agendo sulle viti N (Fig. 16). Poi, allentare la vite W che tiene ferma la sega girandola in senso orario (Figg. 16 e 17), servendosi di una delle chiavi in dotazione; e sistemare l'altra nella sede del coperchio della trasmissione.

Dopo aver allentato la lama, spostarla all'insù per poi poterla estrarre dal basso, dal lato della testa della macchina, evitando la protezione.

Ripetere l'operazione in senso inverso per montare la lama nuova; orientare la freccia riportata sulla lama nella direzione di quella del coperchio.

Verificare che le sedi dei componenti siano perfettamente pulite e accertarsi che il piatto di fissaggio esterno coincida perfettamente con gli intagli dell'estremità dell'albero.



- Verificare che la lama della sega che viene montata sia dello stesso diametro di quella sostituita.
- Non fare uso di lame deteriorate o deformate.
- Scegliere le lame adeguate per il materiale da tagliare.
- Utilizzare solo le lame che riuniscono le caratteristiche indicate in questo manuale; accertarsi in ogni caso che il corpo della lama sia più sottile dello spessore della chiglia (2.5 mm), e che al tempo stesso la larghezza dei denti sia superiore allo spessore della chiglia.

11.2 CONTROLLO DELLA TENSIONE E CAMBIO DELLA CINGHIA

È possibile regolare la tensione della cinghia allentando le viti X (Fig. 23) e spostando leggermente il motore mediante la vite Y. Per la sostituzione della cinghia, togliere il coperchio della trasmissione A1 fissato dalle viti Z, staccare il motore fissato dalle viti X, sostituire la cinghia e procedere alla messa in tensione della stessa e al montaggio del coperchio.

11.3 CAMBIO DI SPAZZOLE

Le spazzole devono essere sostituite quando abbiano una lunghezza minima di 5 mm. A tal fine, togliere i tappi B1 (Fig. 19) che le proteggono e sostituirle con altre originali VIRUTEX, accertandosi che scorrano liberamente all'interno delle guide. Dopo il cambio delle spazzole è consigliabile far funzionare la macchina a vuoto per alcuni minuti. Approfittare il cambio delle spazzole per controllare lo stato del collettore. Se questo presenta bruciature o irregolarità si consiglia di farlo riparare presso un servizio tecnico VIRUTEX.

11.4 FRENO MOTORE

La macchina è dotata di un freno meccanico centrifugo che permette la completa immobilizzazione della lama della sega entro dieci secondi dal rilascio del pulsante dell'interruttore.

Per propria sicurezza, e data la complessità dell'operazione, consigliamo di rivolgersi ad un servizio tecnico VIRUTEX per procedere alla sostituzione delle pastiglie quando, per usura delle stesse, si osservi che il tempo di arresto della lama sia superiore. Si consiglia di procedere alla verifica del tempo di frenatura dopo ogni 200 ore di lavoro.

11.5 LUBRIFICAZIONE E PULIZIA

La macchina esce di fabbrica completamente lubrificata e non ha bisogno di cure speciali durante la sua vita utile, essendo sufficiente pulire e oliare periodicamente le articolazioni meccaniche.

È importante pulire sempre accuratamente la macchina dopo l'uso mediante un getto d'aria secco.

Mantenere il cavo di alimentazione in perfette condizioni d'uso.

12. LIVELLO DI RUMORE

I livelli di rumore e vibrazioni di questo apparato elettrico sono stati misurati in conformità con la Norma Europea EN 61029-1 e EN 61029-2-11 (TM43L) e EN 61029-2-9 (TS48L) e fungono da base di confronto con macchine per applicazioni simili.

Il livello di vibrazioni indicato è stato determinato per le principali applicazioni dell'apparato e può essere utilizzato come punto di partenza per la valutazione

dell'esposizione al rischio delle vibrazioni. Ciononostante, il livello di vibrazioni può variare notevolmente rispetto al valore dichiarato in altre condizioni di applicazione, con altri strumenti di lavoro o in caso di manutenzione insufficiente dell'apparato elettrico e dei suoi strumenti, e può aumentare notevolmente come conseguenza del ciclo di lavoro e del modo d'uso dell'apparato elettrico. Pertanto è necessario stabilire misure di sicurezza per la protezione dell'utente dall'effetto delle vibrazioni, ad esempio mantenendo l'apparato e gli strumenti di lavoro in perfetto stato e pianificando i tempi dei cicli lavorativi (ad esempio i tempi di funzionamento dell'apparato sotto carico e i tempi di funzionamento a vuoto quando l'apparato non viene realmente utilizzato, dato che la riduzione di questi ultimi può ridurre in modo sostanziale il valore totale dell'esposizione).

13. GARANZIA

Tutte le macchine elettriche portatili Virutex per uso professionale hanno una garanzia valida di 12 mesi, a partire dal giorno dell'acquisto, senza pregiudicare i diritti legali degli utenti non professionali privati.

La garanzia è valida contro ogni difetto di fabbricazione, esclusi tutti i danni causati da un uso improprio o dall'usura naturale della macchina, danni causati dal collegamento della macchina a una tensione diversa da quella indicata sulla sua placca di caratteristiche e macchine che sono state maneggiate da personale non autorizzato.

Il servizio di garanzia sarà fornito nel paese in cui la macchina è stata acquistata e attraverso il distributore che ha effettuato la vendita.

È necessario presentare la fattura di acquisto indicando il numero di serie, se presente.

Garanzia 1+2: In alcuni paesi dell'Unione Europea, è possibile estendere la garanzia totale fino a 36 mesi (inclusi i 12 mesi iniziali), previa registrazione sul nostro sito web.

14. SMALTIMENTO DI APPARECCHI ELETTRICI

Non buttare mai gli apparecchi elettrici con il resto dei rifiuti domestici. Smaltire gli apparecchi, gli accessori e gli imballaggi nel rispetto dell'ambiente. Rispettare la normativa vigente nazionale.

Applicabile nell'Unione Europea e nei paesi europei con sistemi di raccolta differenziata dei rifiuti:

La presenza di questo marchio sul prodotto o sul materiale informativo che lo accompagna indica che, al termine della sua vita utile, non dovrà essere eliminato insieme ad altri rifiuti domestici.



Conformemente alla Direttiva Europea 2002/96/CE, gli utenti possono contattare il punto vendita presso cui è stato acquistato il prodotto, o le autorità locali pertinenti, per informarsi su come e dove portarlo per il suo smaltimento ecologico e sicuro.

Data la continua ricerca per migliorare e attualizzare i propri prodotti, la VIRUTEX si riserva il diritto di apportare modifiche senza preavviso.

PORTUGUÉS

SERRA DE ESCUADRIA INCLINÁVEL TM43L-TS48L

Nota importante



Antes de utilizar a máquina, leia atentamente o FOLHETO DE INSTRUÇÕES GERAIS DE SEGURANÇA, que acompanha a documentação da mesma. Guarde o FOLHETO indicado e o presente MANUAL DE INSTRUÇÕES em local adequado para possíveis consultas posteriores.

1. CARACTERÍSTICAS TÉCNICAS

Potência absorvida.....1.100 W
Motor.....50/60 Hz
Rotações em vazio.....5.500/min
Dimensões do disco da serra:

diâmetro exterior.....250 mm
diâmetro interior.....30 mm

Prato giratório:

Orientável para a direita e para a esquerda até 45° com engate fixo a: 0° - 15° - 22,5° - 30° e 45°.

Cabeçote dianteira basculante:

Rebatível desde os 90° aos 45° relativamente à base e em qualquer posição de rotação do prato desde os 0° aos 45° para a esquerda do mesmo.

Peso.....18 Kg

Dimensões da embalagem.....670x610x430 mm

Nível de pressão acústica contínuo

equivalente ponderado A.....97 dBA

Nível de potência acústica A.....108 dBA

Incerteza.....K = 3 dBA



Usar protecção auricular!

Valores totais de vibração..... a_h : 2,5 m/s²

Incerteza.....K: 1,5 m/s²

2. CAPACIDADES MÁXIMAS DE CORTE

- Corte a 0° x 0° (Fig. 1).....145 x 62 mm

- Corte a 0° x 45° (Fig. 2).....145 x 45 mm
 - Corte a 45° x 0° (Fig. 3).....62 x 95 mm
 - Corte a 45° x 45° (Fig. 4).....43 x 45 mm
 - Corte sobre a mesa superior (*).....40 mm
- (*) Unicamente no modelo TM43L

3. ELEMENTOS DE SEGURANÇA

3.1 INTERRUPTOR

A máquina dispõe de um interruptor pulsador com botão de encravamento situado na empunhadura, de modo que, ao cessar a pressão sobre o pulsador, o fornecimento de energia eléctrica é interrompido e a máquina pára automaticamente.

Encravando o botão lateral do pulsador, isto permite-nos poder utilizar a máquina para realizar os corte à esquadria sobre a mesa superior, nos modelos (TM43L).



Para a sua segurança, não utilize nunca o interruptor encravado para trabalhos de corte à esquadria.

3.2 PROTECTORES MECÂNICOS

Na posição de descanso, a lâmina da serra fica totalmente coberta pelos protectores e a máquina fica bloqueada nesta posição. A alavanca A (Fig. 5) permite o desbloqueamento da máquina antes da descida.



Certifique-se que a lâmina da serra fica totalmente coberta pelos protectores na posição de descanso da máquina. Conserve-os sempre em bom estado.

3.3 PROTECÇÃO CONTRA ARRANQUÉS ACIDENTAIS DEVIDO A CORTES DO FORNECIMENTO ELÉCTRICO

A máquina contém um dispositivo que, em caso de queda da tensão ou falha no fornecimento de energia, interrompe o circuito e impede o arranque acidental da máquina quando a corrente volta, ainda que o botão de bloqueamento do interruptor se mantenha accionado. Para um novo arranque, é necessário proceder ao desbloqueamento do interruptor e a seguir voltar a accionar normalmente o botão do interruptor.

3.4 PROTECÇÃO CONTRA CURTO-CIRCUITOS

O circuito da máquina contém um fusível T1 (Fig. 10) que a protege contra curto-circuitos e surtos de corrente. O fusível encontra-se na caixa de ligações. Caso seja necessário substituí-lo, por estar queimado, tem que se desenroskar a tampa do seu compartimento e seguidamente extrai-lo. Substituir por outro do mesmo calibre (5 x 20 8 A Classe T).

4. DESEMBALAMENTO DA MÁQUINA

No interior da caixa, você encontrará os seguintes elementos:

- Serra circular basculante conforme o modelo (TM43L ou TS48L)
- Jogo de chaves allen e/c 8 mm
- Chave allen e/c 5 mm
- Conjunto de topo para regulação da madeira
- Empurrador de peça para corte na mesa superior.
- Manual de instruções e folhas de peças
- Folheto de instruções gerais de segurança
- Documentação diversa

Para transporte, a máquina vai com o cabeçal bloqueado na sua posição inferior, pelo que ao desembalar basta pegá-la pelo punho e retirá-la da caixa.

5. PREPARAÇÃO PARA UTILIZAÇÃO



Certifique-se que a máquina está desligada da corrente eléctrica antes de realizar qualquer operação de preparação ou manutenção da mesma.

5.1 INSTALAÇÃO

Para a utilização da máquina num posto fixo, recomendamos a sua fixação sobre uma mesa ou banco de trabalho, com uma altura aproximada de 90 cm, através dos orifícios B existentes na base (Fig. 7). Recomendase a utilização do nosso acessório MESA DE TRABALHO TRANSPORTÁVEL MT58K (Ref. 5800100) (Fig. 24).

A máquina foi concebida exclusivamente para trabalhos de interior, pelo que não deve ser exposta à chuva nem a ambientes húmidos.

5.2 PUNHO

Para situar o punho da máquina na posição de trabalho, afrouxar o pomo C (Fig. 5), colocar o punho numa posição cómoda para realizar os cortes, e voltar a fixar o pomo C.

5.3 DESBLOQUEIO DO CABEÇAL

Fazer uma ligeira pressão na empunhadura no sentido do corte e girar o eixo fixação transporte D (Fig. 8) no sentido dos ponteiros do relógio, até levá-lo ao topo; a seguir, acompanhar a máquina no seu movimento de elevação, até ao seu encravamento na posição de repouso.

5.4 VERIFICAÇÕES

Antes de ligar a máquina à corrente eléctrica, assegure-se do bom estado de funcionamento dos protectores e dos mecanismos de segurança.

Além disso, verifique se a tensão e a frequência da rede

eléctrica são iguais às que se encontram indicadas na placa de características da máquina.

No caso que tiver de utilizar um prolongamento do fio, verifique se a secção dos condutores do mesmo é a adequada para a intensidade nominal da máquina.

6. REGULAÇÕES



Antes de realizar qualquer manipulação, assegure-se de que a máquina esteja desligada da corrente eléctrica.

A serra de esquadria já vem regulada da fábrica; no entanto, dispõe dos mecanismos que, a seguir, se indicam, para ulteriores regulações.

6.1 REGULAÇÃO DO CABEÇAL INCLINÁVEL

A fim de regular a folha de serra a 90° em relação à mesa da máquina, há que colocar uma esquadria de verificação entre ambas e proceder de seguinte maneira: Afrouxar a manete E (Fig. 15) e corrigir o possível desvio por meio do parafuso F. Igualmente pode regular-se o cabeçal inclinável a 45° em relação à base, actuando, neste caso, no parafuso G.

6.2 REGULAÇÃO DO PRATO GIRATORIO

A máquina dispõe de um encravamento automático a 0°, a 15°, a 22,5°, a 30° e a 45°, motivo pelo qual só raramente se deverão regular estas posições. Mas, no caso de ser necessário, há que encravar a máquina a 0° e, afrouxando os parafusos H que agarram a régua I, deslocar esta até colocá-la perfeitamente perpendicular à serra (Fig. 7).

6.3 REGULAÇÃO DA PROFUNDIDADE MÁXIMA DE CORTE

O batente de máximo de profundidade de corte é dado pelo parafuso regulável K (Fig. 8). Este deverá reajustar-se cada vez que se muda o disco da serra ou se procede à sua afiação.



- Verifique se a serra não toca no fundo do prato, depois de ajustado o abaixamento máximo.
- Substituir a tampa de plástico do prato, quando esta se encontrar deteriorada ou quebrada.

6.4 REGULAÇÃO DA QUILHA

Para realizar o ajuste da quilha, deve proceder-se da

seguinte maneira:

- Solte as manetes L (Fig. 17), levante a mesa até à sua posição máxima e fixe-a de novo com as manetes.
- Tirar a tampa M, por meio dos parafusos N (Fig. 16).
- Afrouxar os parafusos de cabeça hexagonal que sujeitam a quilha, ajustar a quilha e voltar a apertar de novo os parafusos U6 (Fig. 6) que a fixam; seguidamente, montar novamente a tampa M (Fig. 16).



- A distância entre os dentes da folha de serra e a quilha jamais deverá ser superior a 5 mm.
- Utilize somente folhas de serra cujo corpo seja menos grosso do que a espessura da quilha (2.5 mm) e que, ao mesmo tempo, a largura dos dentes seja superior à dita espessura.

6.5 REGULAÇÃO DO TOPO DE ELEVACÃO

A fim de poder regular o topo de elevação, actuaremos no parafuso P (Fig. 7), tendo em linha de conta de que a máquina se deve encastrar na posição de repouso.

7. APLICAÇÕES DE CORTE A ESQUADRIA. CONDIÇÕES DE USO PREVISTAS

Esta máquina permite o corte basculante eficaz e preciso de peças de madeira, plástico e perfis de alumínio. A régua I da máquina vai equipada com pernos roscados R (Fig. 21) que, na parte frontal, permitem a rápida colocação de um apoio de madeira para evitar o lascamento do material a cortar. A sua dupla utilização é muito recomendável para cortar materiais frágeis e peças de pouca espessura (Fig. 22).



É imprescindível a utilização de grampos (ver secção 10) para o corte basculante de perfis de alumínio, plástico e peças compridas.
Não inicie o corte até que a lâmina tenha alcançado a velocidade total de rotação.

7.1 CORTE A 0° X 0°

Proceda como se indica na (Fig. 9).

7.2 CORTE A 0° X 45°

Solte a manete E (Fig. 10) e abaixe o cabeçote da parte dianteira até ao máximo de 45° ou qualquer outro ângulo intermédio que deseje; aperte novamente a manete E na posição seleccionada.

7.3 CORTE A 45° X 0°

Carregar na alavanca E2 (Fig. 12) e girar o prato para a esquerda ou para a direita até que o transferidor marque 45° ou qualquer uma das posições fixas (15°, 22°30', 30°, 45°).

Para um corte que não coincida com nenhuma das posições fixas do prato, carregar na alavanca E2 (Fig. 12) e em seguida pressionar para dentro o gatilho E3 (Fig. 13). Este procedimento permite desbloquear o prato, conseguindo-se deste modo obter exactamente o ângulo desejado, devendo depois fixar-se o prato por meio das pegas S (Fig. 10).

7.4 CORTE A 45° X 45°

Carregar na alavanca E2 (Fig. 12) e rode o prato para a esquerda até ao engate automático em 45°, bloqueando-o de novo nesta posição. Solte a manete E e baixe o cabeçote até ao máximo de 45°, ou ângulo intermédio desejado, fixando de novo (Fig. 10).

A máquina permite, mesmo assim, o abaixamento do cabeçote em qualquer posição do prato (apenas em rotação para a esquerda do mesmo).



Certifique-se que o braço basculante fica totalmente fixo na sua posição quando se biselar.

7.5 CORTE EM SERIE DE PEÇAS

Para o corte em série de peças montar-se-á o topo de comprimento T, (Fig. 7) regulando-o e bloqueando-o à medida desejada.

8. CORTE NA MESA SUPERIOR. CONDIÇÕES DE USO PREVISTAS. (Só para o modelo TM43L)



Encima da mesa superior só se podem cortar madeira ou plástico; não utilizá-la jamais para cortar alumínio ou perfis.

Para utilizar a máquina nesta modalidade de corte, deve primeiro proceder-se à colocação da carenagem inferior U (Fig. 11) que impede qualquer contacto accidental com o disco da serra por baixo da mesa, e depois bloqueie a máquina na posição de transporte por meio do punho de transporte D (Fig. 8), verificando se a carenagem fica totalmente encaixada e imobilizada.

Em seguida, solte a manete C e baixe o punho até à sua posição inferior (Fig. 5). Solte a manete V (Fig. 18), retire o perfil de alumínio superior que engrena no protector da lâmina da serra e utilize-o como guia lateral de corte,

bloqueando-o à distância desejada da lâmina (Fig. 19), este protector dispõe lateralmente de uma ranhura que incorpora duas porcas E4 (Fig. 18), destinadas a prender uma ripa de madeira que chegue até ao eixo vertical do centro da folha da serra. A colocação desta ripa (Fig. 20) é conveniente para realizar cortes de pequeno comprimento (cunhas e tacos), uma vez que a peça serrada neste tipo de cortes, se não encontrar um certo espaço ao sair do centro da folha, fica retida pelo movimento giratório desta, podendo daí resultar a sua expulsão descontrolada.

A saída da lâmina relativamente à mesa regular-se-á soltando as manetes L (Fig. 17) e colocando a mesa na altura de corte desejada, tentando que a lâmina desbrosseia do material a cortar apenas a altura dos dentes, aperte firmemente as manetes à altura seleccionada.

Terminado o trabalho de corte sobre a mesa, volte a colocar o perfil de alumínio na sua posição protectora antes de utilizar a máquina na sua função de corte basculante.



Não utilize a mesa superior sem colocar a carenagem inferior de protecção.

Nunca trabalhe sem o protector superior.

Utilizar o bastão de empurrar E5, fornecido com a máquina, para alimentar a peça ao passar pela folha da serra (Fig. 14). Num dos lados da mesa superior, a máquina dispõe de dois suportes de fixação destinados a colocar o bastão de empurrar E5, durante o seu transporte

Usar correctamente a protecção superior da folha de serra.

Assegurar que o braço basculante fique perfeitamente fixado na sua posição, quando se trabalhar com a mesa superior. Assegurar que a mesa superior seja firmemente fixada à altura desejada de corte.

9. SAÍDA DE ASPIRAÇÃO

Na sua parte traseira, esta máquina é provida de uma saída de aspiração de 38 mm. de diâmetro, por meio da qual se torna possível a ligação a um tubo flexível que, por sua vez, possa ser adaptado a um aspirador industrial ou a qualquer sistema de aspiração centralizado, para recolher as aparas e o pó. Torna-se recomendável a ligação ao nossos Aspiradores AS182K, AS282K.

Para o trabalho sobre a mesa superior, além de realizar a ligação anterior, o querenado é provido da boquilha A2 (Fig. 11) sobre a qual é necessário colocar o acoplamento standard de aspiração (Ref. 6446073) a fim de se obter uma perfeita evacuação das aparas.

É aconselhável ligar sempre a máquina a um dispositivo recolhedor de pó e de aparas.

10. ACESSÓRIOS DE OPÇÃO

Ref. 3345416 Jogo de 2 prensos (Fig. 21). O seu uso é imprescindível para o corte à esquadria de perfis de alumínio e de plásticos.

Ref. 3345470 Jogo de asas laterais

Ref. 7246098 Esquadria mesa superior.

Ref. 5800100 Mesa de trabalho transportável MT58K (Fig. 24)

Ref. 8200100 Aspirador industrial AS182K.

Ref. 8200200 Aspirador industrial AS282K.

11. MANUTENÇÃO E LIMPEZA



Antes de realizar qualquer manipulação, assegure-se de que a máquina esteja desligada da corrente eléctrica.

11.1 SUBSTITUIÇÃO DA FOLHA DE SERRA

Afrouxar as manetes L (Fig. 17) e levantar a mesa até à sua posição máxima. A seguir, retirar a tampa M por meio dos parafusos N (Fig. 16). Seguidamente, afrouxar o parafuso W que sujeita a serra no sentido dos ponteiros do relógio (Fig. 16 e 17), com a ajuda de uma das chaves de serviço e com a outra no alojamento da transmissão. Uma vez solta a lâmina da serra, deslocá-la para cima para a poder extrair para baixo, pelo lado do cabeçal da máquina, contornando a protecção.

Seguir o processo inverso para montar a nova lâmina da serra, orientando a flecha da lâmina na direcção idêntica à da flecha existente na tampa.

Comprovar a limpeza total dos assentos dos elementos, e verificar que o prato de sujeição exterior encaixa perfeitamente nos rebaxos da extremidade do eixo.



– **Assegurar que a nova folha de serra que se monta seja do mesmo diâmetro da que se substitui.**

– **Não usar folhas de serra que estiverem danificadas ou deformadas.**

– **Seleccionar as folhas de serra em função do material que se pretender cortar.**

– **Usar somente as folhas de serra que cumprirem as condições expressas neste manual e, em qualquer caso, assegurar que a folha tenha o corpo menos grosso do que a espessura da quilha (2.5 mm) e que, ao mesmo tempo, a largura dos dentes seja superior à espessura desta.**

11.2 COLOCAÇÃO SOB TENSÃO E MUDANÇA DA CORREIA

A correia pode colocar-se sob tensão, soltando os pa-

rafusos X (Fig. 23) e deslocando ligeiramente o motor através do parafuso Y. Para a substituição da correia, retire a tampa de transmissão Z sustentada pelos parafusos A1, separe o motor através dos parafusos X, mude a correia e proceda à colocação sob tensão da mesma e à montagem da tampa.

11.3 MUDANÇA DAS ESCOVAS

As escovas devem ser substituídas quando tiverem um comprimento mínimo de 5 mm. Para isso, retire os tampões B1 (Fig. 19) que as protegem e substitua-as por outras originais VIRUTEX, certificando-se que deslizam suavemente no interior das guias. É aconselhável deixar a máquina a funcionar em vazio durante alguns minutos depois da mudança das escovas. Aproveite a mudança de escovas para verificar o estado do colectador. Se este apresentar queimaduras ou ressaltos, é aconselhável levá-lo para reparar num serviço técnico VIRUTEX.

11.4 TRAVÃO DO MOTOR

A máquina está equipada com um travão mecânico centrífugo que possibilita que o tempo decorrido desde a desactivação do botão do interruptor até à imobilização completa da lâmina de serra seja inferior a dez segundos. Para sua segurança, e devido à complexidade da operação, recomendamos que, quando observar que o tempo de paragem da lâmina é superior a essa margem de tempo, devido ao desgaste das pastilhas, se dirija a um Serviço Oficial de Assistência Técnica VIRUTEX para proceder à sua substituição.

Aconselha-se a que proceda à verificação do tempo de travagem depois de cada 200 horas de trabalho.

11.5 LUBRIFICAÇÃO E LIMPEZA

A máquina sai da fábrica totalmente lubrificada, não precisando de cuidados especiais ao longo da sua vida útil, sendo suficiente limpar e olear periodicamente com óleo as articulações mecânicas.

É importante limpar sempre cuidadosamente a máquina depois da sua utilização, com um jacto de ar seco. Mantenha o cabo de alimentação em perfeitas condições de utilização.

12. NÍVEL DE RUÍDO

Os níveis de ruído e vibrações desta ferramenta eléctrica foram medidos de acordo com a Norma Europeia EN 61029-1 e EN 61029-2-11 (TM43L) e EN 61029-2-9 (TS48L) e servem como base de comparação com uma máquina de aplicação semelhante.

O nível de vibrações indicado foi determinado para as principais aplicações da ferramenta e pode ser utilizado como valor de partida para a avaliação da exposição ao risco das vibrações. Contudo, o nível de vibrações pode alcançar valores muito diferentes do valor indicado

noutras condições de aplicação, com outros dispositivos de trabalho ou com uma manutenção deficiente da ferramenta eléctrica e respectivos dispositivos, podendo resultar num valor muito mais elevado devido ao seu ciclo de trabalho e modo de utilização.

Por conseguinte, é necessário estabelecer medidas de segurança para protecção do utilizador contra o efeito das vibrações, tais como a manutenção da ferramenta, conservação dos respectivos dispositivos em perfeito estado e organização dos períodos de trabalho (tais como os períodos de trabalho com a ferramenta em carga e períodos de trabalho com a ferramenta em vazio e sem ser realmente utilizada, uma vez que a redução da carga pode diminuir de forma substancial o valor total da exposição).

13. GARANTIA

Todas as máquinas eléctricas portáteis Virutex para uso profissional têm uma garantia válida de 12 meses a partir do dia da compra, sem prejudicar os direitos legais dos usuários não profissionais privados.

A garantia é válida contra qualquer defeito de fabricação, excluindo todos os danos causados por manuseio inadequado ou pelo desgaste natural da máquina, danos causados por conectar a máquina a uma tensão diferente da indicada em sua placa de características e máquinas que tenham sido manipuladas por pessoal não autorizado. O serviço de garantia será prestado no país onde a máquina foi comprada e através do distribuidor que realizou a venda.

É necessário apresentar a fatura de compra indicando o número de série, se houver.

Garantia 1+2: Em alguns países da União Europeia, você pode estender a garantia total até 36 meses (incluindo os 12 meses iniciais), mediante registro em nosso site.

14. RECICLAGEM DAS FERRAMENTAS ELÉTRICAS

Nunca elimine a ferramenta eléctrica com os restantes resíduos domésticos. Recicle as ferramentas, os acessórios e as embalagens de uma forma que respeite o meio ambiente. Respeite os regulamentos em vigor no seu país. Aplicável na União Europeia e nos países europeus com sistemas de recolha seletiva de resíduos:

A presença deste símbolo no produto ou no material informativo que o acompanha indica que, no final da sua vida útil, não se deve proceder à sua eliminação em conjunto com outros resíduos domésticos.



Nos termos da Diretiva Europeia 2002/96/CE, os utilizadores podem contactar o estabelecimento onde adquiriram o produto, ou as autoridades locais competentes, para obter informações sobre como e onde poderão levar o produto para que este seja submetido a uma reciclagem ecológica e segura.

Na procura contínua de melhoria e actualização dos seus produtos, a VIRUTEX reserva-se o direito de os modificar sem aviso prévio.

РУССКИЙ

ПИЛА ПОВОРОТНАЯ МАЯТНИКОВАЯ TM43L-TS48L

Важно



Перед применением инструмента внимательно изучите памятку по ОБЩИМ УКАЗАНИЯМ ПО ТЕХНИКЕ БЕЗОПАСНОСТИ, которая прилагается к технической документации.
Сохраняйте памятку вместе с настоящей инструкцией по работе с инструментом, чтобы при необходимости обращаться в процессе эксплуатации.

1. ТЕХНИЧЕСКИЕ ХАРАКТЕРИСТИКИ

Установленная мощность.....1100Вт
Двигатель.....50/60Гц
Скорость на холостом ходу.....5500об/мин⁻¹
Размеры пильных дисков:
Наружный диаметр.....250мм
Внутренний диаметр.....30мм
Поворотный стол:
Установка вправо и влево на угол 45° с фиксированными положениями при 0° -15° -22,5° -30° и 45°.
Маятниковая головка:
Может наклоняться от 90° до 45° по отношению к рабочей поверхности при любом угловом положении пилы от 0° до 45° только влево.
Масса.....18кг
Размеры упаковочной коробки.....670×610×430 мм

Взвешенный непрерывный эквивалент
Акустического давления, уровень А.....97 dBA
Акустическое давление, уровень А.....108 dBA
Погрешность.....K = 3 dbA



Используйте защиту органов слуха!

Общий уровень вибрации.....a_v: 2.5 м/с²
Погрешность.....K: 1.5 м/с²

2. МАКСИМАЛЬНАЯ ШИРИНА РАСПИЛИВАЕМОЙ ДЕТАЛИ

-при углах 0°×0° (рис. 1).....145×62 мм
-при углах 0°×45° (рис. 2).....145×45 мм
-при углах 45°×0° (рис. 3).....62×95 мм
-при углах 45°×45° (рис. 4).....43×45 мм
-пиление на поднятом столе*.....макс. 40мм (толщина)

*Только для модели TM43L.

3. СРЕДСТВА БЕЗОПАСНОСТИ

3.1 ФИКСИРУЮЩАЯ КНОПКА

На механизме имеется выключатель с фиксирующей кнопкой, расположенной на рукоятке так, что когда с выключателя снимается нажим, питание отключается и механизм останавливается. Нажатием на фиксирующую кнопку выключателя можно выполнять распиливание с наклоном на поднятом столе только на модели TM43L.



В целях безопасности никогда не фиксируйте выключатель при распиливании с наклоном.

3.2 МЕХАНИЧЕСКАЯ ЗАЩИТА

Если пильный диск не находится в работе, он обычно закрыт кожухом, а сам механизм заперт в этом положении. Рычаг А (рис. 5) удерживает механизм в отключенном состоянии, пока пила будет приведена в рабочее положение.



Убедитесь, что пильный диск полностью закрывается кожухом в нерабочем положении. Следите, чтобы кожух всегда находился в исправном состоянии.

3.3 ЗАЩИТА ОТ СЛУЧАЙНОГО ЗАПУСКА

механизма после отключения питания. На случай исчезновения напряжения или повреждения в сети механизм оборудован устройством, которое отключает цепи питания, предотвращает самозапуск при восстановлении питания даже при нажатой фиксирующей кнопке. Для того, чтобы привести механизм в работоспособное состояние необходимо взвести выключатель, а затем как обычно работать пусковой кнопкой.

3.4 ЗАЩИТА ОТ КОРОТКОГО ЗАМЫКАНИЯ

Машина оснащена предохранителем Т1 (рис. 10), защищающим машину от короткого замыкания и перегрузок. Предохранитель располагается на ручке машины. Если предохранитель необходимо заменить, снимите

крышку, замените перегоревший предохранитель новым такого же типа (5x20 8A, тип Т).

4. РАСПАКОВЫВАНИЕ МЕХАНИЗМА

В упаковочной коробке находится следующее вложение:

-маятниковая поворотная пила соответствующей модели (ТМ43L, TS48L);

-сервисный ключ для замены пильного диска размером 8 мм;

-упор для мерной резки;

-руководство по применению и техническая информация на отдельные комплектующие;

-памятка по технике безопасности;

-сопроводительная документация.

В транспортируемом положении головка механизма заперта в нижнем положении. Для того, чтобы извлечь машину, достаточно взять за рукоятку и вытащить ее из коробки.

5. ПОДГОТОВКА МЕХАНИЗМА К РАБОТЕ



Убедитесь, что механизм отключен от сети, прежде чем начать выполнение каких-либо подготовительных и наладочных работ.

5.1 УСТАНОВКА МЕХАНИЗМА

Если механизм используется в стационарных условиях, рекомендуется закрепить его на столе или подставке около 90 см. от пола, через отверстия В, имеющиеся на основании (рис. 7). Рекомендуется использовать для установки механизма фирменную подставку для маятниковой поворотной пилы МТ58К (номер по каталогу 5800100) (рис. 24).

Конструкция механизма предусматривает работу исключительно внутри помещения, поэтому следует избегать попадания под дождь или воздействие влаги.

5.2 РУКОЯТКА

Установите рукоятку механизма в рабочее положение, отвинтив маховичок С (рис. 5). Поверните рукоятку в верхнее положение и затяните маховичок С.

5.3 РАЗБЛОКИРОВАНИЕ ГОЛОВКИ МЕХАНИЗМА

Слегка нажмите на рукоятку в направлении пиления и поверните запирающий захват D (рис. 8) по часовой стрелке до упора, затем, придерживая головку, установите ее в исходное положение.

5.4 ПРОВЕРКА МЕХАНИЗМА

Перед включением механизма в сеть, убедитесь, что защитный кожух и средства безопасности находятся в исправном состоянии

и функционируют нормально, а напряжение сети соответствует указанному на паспортной табличке. При использовании удлинителя, убедитесь, что сечение жил проводников соответствует номинальному току механизма.

6. НАСТРОЙКА МЕХАНИЗМА



Убедитесь, что механизм отключен от сети прежде, чем приступить к выполнению каких-либо операций. Наладка механизма выполняется при его изготовлении, однако, перед применением следует выполнить настройку механизма, как указано ниже.

6.1 УСТАНОВКА ПОВОРОТНОЙ ГОЛОВКИ

Чтобы установить пильный диск под углом 90° по отношению к столу, установите на стол угольник между щеками стола и выполните следующее:

Отведите рукоятку Е (рис. 15) и отрегулируйте имеющиеся отклонения с помощью винта F. Головка может также быть установлена под углом 45° по отношению к столу с помощью регулировочного винта G.

6.2 ВЫВЕРКА ПОВОРОТНОГО СТОЛА

Механизм оборудован автоматическим фиксатором углов 0°; 15°; 22,5°; 30° и 45°, поэтому выверку положений требуется проводить изредка. При необходимости выверки, зафиксируйте механизм в положении 0° и выверните винты Н, удерживающие направляющую I, перемещайте направляющую пока она не установится перпендикулярно по отношению к пильному диску (рис. 7).

6.3 НАСТРАИВАНИЕ МАКСИМАЛЬНОЙ ГЛУБИНЫ РАСПИЛА

Максимальная глубина распила регулируется с помощью настроечного винта К (рис. 8). Настройка должна производиться каждый раз при смене пильного диска или его затачивания.



**-Убедитесь, что пильный диск не касается поверхности стола после установки максимальной глубины распила.
-Замените крышку стола, если она износилась или повреждена**

6.4 УСТАНОВКА РАЗДЕЛИТЕЛЬНОГО ПОЛОТНА

Установка кия производится следующим образом:

- Ослабив ручки L (рис. 17), поднимите стол

на требуемую высоту, зафиксируйте, закрутив ручку.

-Снимите крышку М, отвернув винты N (рис. 16);
-Ослабьте винты U6 (рис. 6) и установите разделительное полотно, после чего затяните винты, а затем установите на место крышку М (рис. 16).



Расстояние между зубьями пильного диска и разделительным полотном не должно быть более 5 мм. Применяйте только такие пильные диски, у которых толщина их диска меньше толщины разделительного полотна (2,5 мм), но при этом зубья толще полотна.

6.5 УСТАНОВКА МАКСИМАЛЬНОГО РАСКРЫТОГО ПОЛОЖЕНИЯ

Чтобы установить головку в максимальное раскрытое положение отверните винт Р (рис. 15), помня, что в исходном положении головка запирается.

7. НАЗНАЧЕНИЕ МЕХАНИЗМА И ШТАТНЫЕ РАБОЧИЕ ОПЕРАЦИИ

Механизм предназначен для быстрого и точного распиливания деревянных и пластмассовых брусков и алюминиевых уголков. Направляющая на столе механизма имеет резьбовые отверстия R (рис. 21), позволяющие быстро устанавливать деревянный вкладыш, для избежания задиrow на распиливаемых материалах. Настоятельно рекомендуется использовать прижимы при распиливании хрупких и тонкостенных материалов.



Очень важно использовать прижимы (см. раздел 10) при распиливании алюминиевых уголков, пластмассовых профилей и длинномерных материалов. Не начинайте распиливания, пока пильный диск не наберет полные обороты.

7.1 РАСПИЛИВАНИЕ ПРИ УГЛАХ 0°×0°

Выполняется как показано на рис.9.

7.2 РАСПИЛИВАНИЕ ПРИ УГЛАХ 0°×45°

Отведите рукоятку Е (рис. 10), наклоните головку до отметки 45° или любого другого требуемого положения в диапазоне от 0° до 45° и затяните рукоятку Е в выбранном положении.

7.3 РАСПИЛИВАНИЕ ПРИ УГЛАХ 45°×0°

Отведите рукоятку Е2 (рис. 12) и поворачивайте

основание влево или вправо, пока оно автоматически не зафиксируется на отметке 45°. Если Вы хотите выполнить распил при угле, который отсутствует в стандартных настроечных регулировках, отведите рукоятку Е2 (рис. 12) и поворачивайте основание в направлении защелки Е3 (рис. 13). Это разблокирует основание, позволяя Вам задать требуемый угол. Затем зафиксируйте основание с помощью рычагов S (рис. 10).

7.4 РАСПИЛИВАНИЕ ПРИ УГЛАХ 45°×45°

Отведите рукоятку Е2 (рис. 12) и поворачивайте основание влево до тех пор, пока оно автоматически не зафиксируется на отметке 45° и затяните рукоятку в этом положении. Отведите рукоятку Е и наклоняйте головку до отметки 45 или требуемого промежуточного положения и зафиксируйте головку в этом положении (рис. 10). Механизм обеспечивает возможность наклонить головку в любое угловое положение к рабочей поверхности, но только при повороте влево.



Убедитесь, что работающая рука будет надежно защищена при распиливании.

7.5 МНОГОКРАТНОЕ РАСПИЛИВАНИЕ В РАЗМЕР

Чтобы выполнить многократное распиливание, необходимо установить концевой упор Т (рис. 7) и выставить требуемую длину детали.

8. РАСПИЛИВАНИЕ НА ВЕРХНЕМ СТОЛЕ. ШТАТНЫЕ РАБОЧИЕ ОПЕРАЦИИ (только для модели ТМ43L)



На возвышающемся столе можно выполнять распиливание только деревянных и пластмассовых заготовок, но не алюминиевых уголков.

Чтобы выполнять работы в этом режиме на механизм должен быть установлен нижний защитный щиток U (рис. 11), который обеспечивает защиту от случайного прикосновения к пильному диску под столом. Установите сначала правую половину щитка, затем левую. После их установки на места соедините обе части соединительными застёжками. Затем установите головку в транспортное положение с помощью фиксатора D (рис. 8), чтобы убедиться, что щиток установлен на своем месте и закреплен. Отведите рычажок С и нажмите на рукоятку вниз (рис. 5). Отведите рычажок V (рис. 18), снимите алюминиевый уголок, который накрывает защитный кожух, чтобы использовать

его в последующем как направляющую и установите его снова на требуемом расстоянии параллельно пильному диску (рис. 19), эта защита оснащена двумя выемками для двух гаек Е4 (рис. 19) разработанных для блокировки выступающих деревянных кромок (рис. 20), которые превышают вертикальную ось пильного диска. Поскольку в этом в этом виде пропила возможны замины в центре заготовки, при недостаточном пространстве на выходе, поворот пильного диска может выпустить замин, сохранив заготовку. Возвышение пильного диска над столом регулируется маховичками L (рис. 17). Перемещая стол на необходимую высоту и убедившись, что пильный диск выступает из распиливаемого материала не более, чем на высоту зубца, зафиксируйте маховички. После того как работа на верхнем столе закончена, установите алюминиевый уголок на его прежнее (защитающее) место, перед тем как снова приступить к работе на нижнем столе.



- Не работайте на верхнем столе без установки нижнего защитного щитка.
- Никогда не работайте без верхнего защитного кожуха.
- Используйте нажимную рукоятку Е5 (рис. 14)
- Убедитесь, что рукоятка головки надежно зафиксирована при работе на верхнем столе.
- Убедитесь, что верхний стол надежно закреплен в требуемом рабочем положении.

9. СОПЛО ДЛЯ ОТСОСА ПЫЛИ

На задней стороне механизма имеется сопло диаметром 38 мм для отсоса пыли, к которому можно присоединить гибкую трубу от промышленного пылесборника или от другой централизованной системы пылеудаления и сбора опилок. Рекомендуется использовать пылесборник AS182K (8200100), AS282K (8200200) Для работы на верхнем столе, дополнительно к упомянутому присоединению к системе пылеудаления имеется обтекатель с соплом (6446073), к которому должна быть присоединена стандартная фирменная приставка для сбора опилок А2 (рис. 11). Рекомендуется держать машину всегда присоединенной к системе пылеудаления.

10. ДОПОЛНИТЕЛЬНЫЕ ПРИНАДЛЕЖНОСТИ

3345416-Струбицы винтовые, компл.2 шт.
3345470-Комплект для переноски станка
7246098-Угольник для верхнего стола
5800100-Стол рабочий мобильный МТ58К
8200100-Пылесборник AS182K
8200200-Пылесборник AS282K

11. ОБСЛУЖИВАНИЕ И ЧИСТКА



Убедитесь, что механизм отсоединен от сети перед началом выполнения какой-либо операции.

11.1 ЗАМЕНА ПИЛЬНОГО ДИСКА

Отверните маховички L (рис. 17) и поднимите стол в самое верхнее положение. Затем снимите крышку М, отвинтив винты W по часовой стрелке (рис. 16 и 17). медленно поворачивайте диск пока он не застопорится (рис. 12). Потом отверните по часовой стрелке винт Р (рис. 13) с помощью прилагаемого сервисного ключа. Освобожденный пильный диск поднимите вверх, а потом вниз через бок головки, не касаясь защитного кожуха. Выполняйте этот процесс в обратном порядке при установке нового пильного диска, располагая указатель на диске в том же направлении, что и на защитном кожухе, проверяя при этом, что все установочные элементы совмещены четко и внешний прижимной диск точно попал в выемки на торце вала.



-Убедитесь, что новый пильный диск такого же диаметра, что и прежний.
-Не пользуйтесь неисправными или деформированными пильными дисками.
-Применяйте пильный диск, предназначенный для работы с используемым материалом.
-Применяйте только те пильные диски, которые соответствуют требованиям настоящего руководства и каждый раз проверяйте, чтобы толщина диска была меньше толщины разделительного полотна и, в то же время, толщина зубьев была больше толщины полотна.

11.2 ЗАМЕНА ПРИВОДНЫХ РЕМНЕЙ

Чтобы поменять приводные ремни выполните следующее:

-Отверните винты X (рис. 23) и снимите крышку передаточной коробки Z, удерживаемую винтами А1
-Снимите порванные или изношенные ремни и замените их новыми

ПРИМЕЧАНИЕ: процесс установки крышки передаточной коробки на плавающий палец должен выполняться вручную без каких-либо ударов и усилий на собираемые части, так как в противном случае нет никаких гарантий, что механизм будет работать исправно.

11.3 ЗАМЕНА ЩЕТОК

Щетки должны заменяться в случаях, когда они

имеют длину не более 5 мм. Чтобы заменить щетки снимите прижимы В1 (рис. 19), которые закрывают их и замените их новыми запасными щетками VIRUTEX, убедившись, что они легко перемещаются в направляющих.

Рекомендуется, после замены щеток включить механизм без нагрузки на несколько минут. Воспользуйтесь возможностью, заменяя щетки проверить состояние коллектора. Если на нем имеются следы подгорания или шероховатости сдайте его в центр по техническому обслуживанию VIRUTEX для ремонта.

11.4 ТОРМОЗ ДВИГАТЕЛЯ

Механизм оборудован механическим центробежным тормозом, обеспечивающим после отключения кнопочного выключателя полную остановку пильного диска менее чем через 10 сек. В целях безопасности и оптимального функционирования рекомендуется при изнашивании тормозных колодок и увеличении вышеуказанного времени остановки пильного диска или по прошествии 200 рабочих часов механизм следует отвезти на проверку в уполномоченный сервисный центр VIRUTEX.

11.5 СМАЗКА И ЧИСТКА

Механизм поставляется полностью смазанным и не требует какого-либо специального ухода в течение всего срока службы. Достаточно периодически чистить и смазывать густой смазкой механические сочленения. Важно всегда каждый раз после работы тщательно чистить механизм с помощью сжатого воздуха. Следите, чтобы питающий кабель всегда находился в исправном состоянии.

12. УРОВЕНТ ШУМА И ВИБРАЦИИ

Уровень шума и вибрации данной машины был измерен в соответствии с Европейскими стандартами EN 61029-1, EN 61029-2-11 (TM43L) и EN 61029-2-9 (TS48L) и взят за основу при сравнения с другими машинами, аналогичного назначения.

Указанный уровень вибрации определялся для основных операций и может использоваться для оценки рисков. Однако, вибрация может достигнуть уровней, которые весьма отличаются от заявленной величины при других условиях применения, с другим режущим инструментом или при недостаточном обслуживании машины, достигая намного больших значений, в зависимости от рабочего цикла и манеры использования машины. Необходимо установить меры по обеспечению безопасности для защиты пользователя от повышенной вибрации, таких как: поддержание машины и режущего инструмента в надлежащем состоянии, организация продолжительности рабочих циклов (рабочее время, время под нагрузкой, работа на холостом ходу, простой),

т.к. последнее может иметь существенное влияние на величину экспозиции.

13. ГАРАНТИЙНЫЕ ОБЯЗАТЕЛЬСТВА

Все переносные электрические машины Virutex для профессионального использования имеют 12-месячную гарантию с момента покупки, не затрагивая законные права частных непрофессиональных пользователей. Гарантия действует на все производственные дефекты, исключая любые повреждения, вызванные неправильным обращением или естественным износом машины, повреждения, вызванные подключением машины к другому напряжению, чем указано на ее табличке с характеристиками, и машины, которые были отмонтированы неавторизованным персоналом. Сервис гарантии будет предоставляться в стране покупки машины через дистрибьютора, осуществившего продажу.

Необходимо предъявить счет-фактуру с указанием серийного номера, если таковой имеется. Гарантия 1+2: В некоторых странах Европейского Союза вы можете продлить общий срок гарантии до 36 месяцев (включая первоначальные 12 месяцев) после регистрации на нашем сайте.

14. ПЕРЕРАБОТКА ЭЛЕКТРООБОРУДОВАНИЯ

Никогда не утилизируйте электрооборудование с бытовыми отходами. Оборудование, осантка и упаковка должны подвергаться переработке, минимизирующей любое отрицательное воздействие на окружающую среду. Утилизацию необходимо производить в соответствии с правилами, действующими в вашей стране.

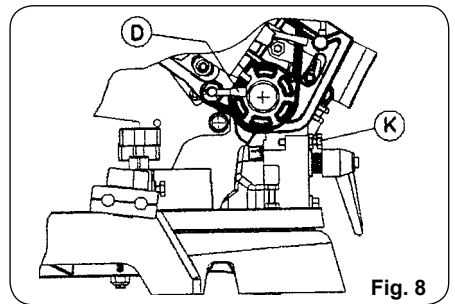
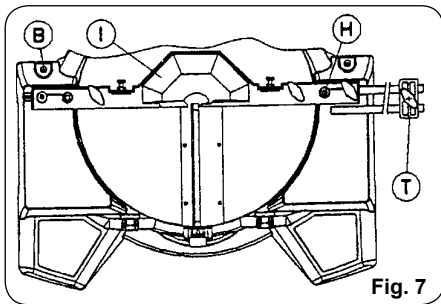
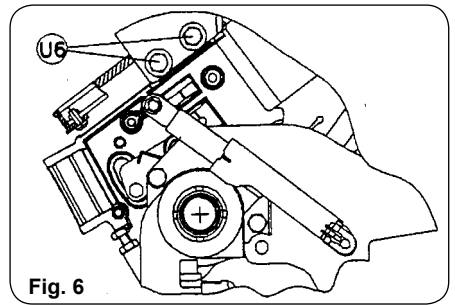
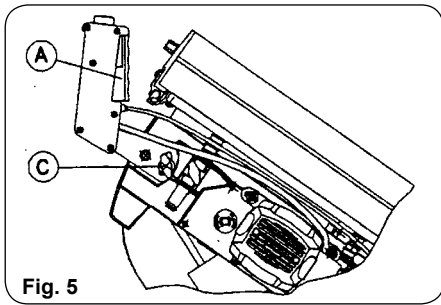
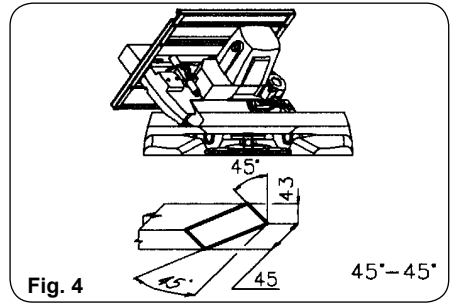
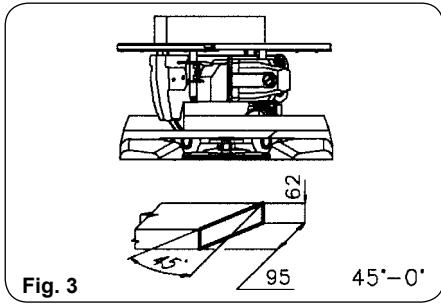
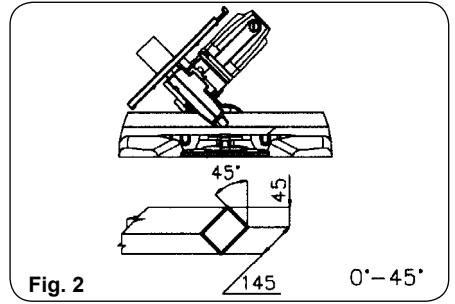
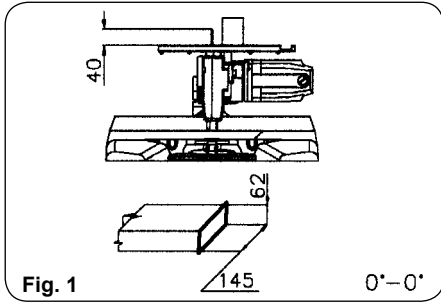
Для стран, входящих в Европейский Союз и стран с системой селективного сбора отходов:

Если нижеприведенный символ указан на продукте или в сопровождающей документации, в конце срока его использования запрещается утилизация данного изделия совместно с бытовыми отходами.



В соответствии с Европейской Директивой 2002/96/ЕС, пользователь может уточнить у продавца или соответствующих местных властей, где и как можно утилизировать данное изделие без вреда для окружающей среды с целью его безопасной переработки.

В связи с постоянным совершенствованием и модернизацией продукции VIRUTEX оставляет за собой право вносить изменения в продукцию без предварительного оповещения.



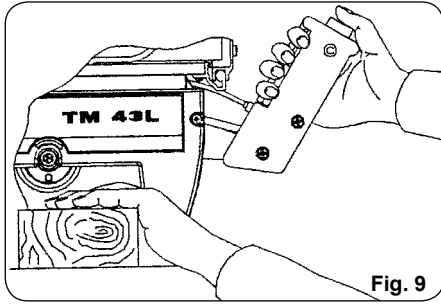


Fig. 9

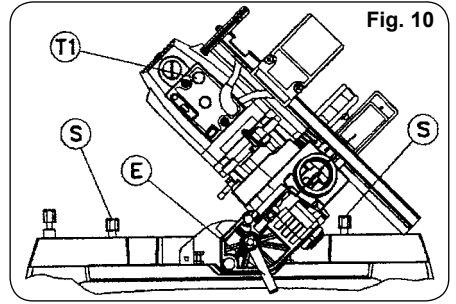


Fig. 10

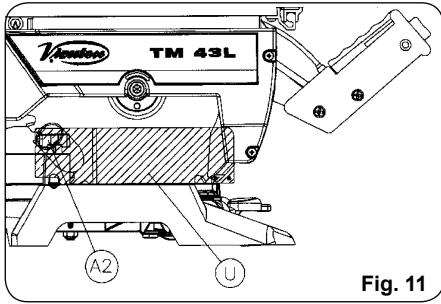


Fig. 11

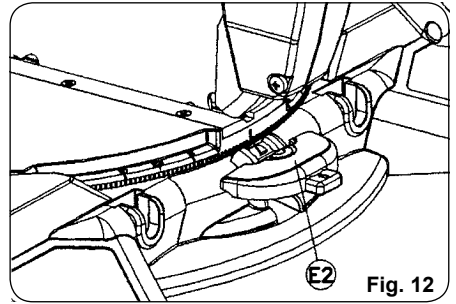


Fig. 12

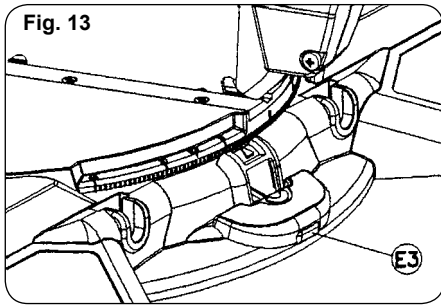


Fig. 13

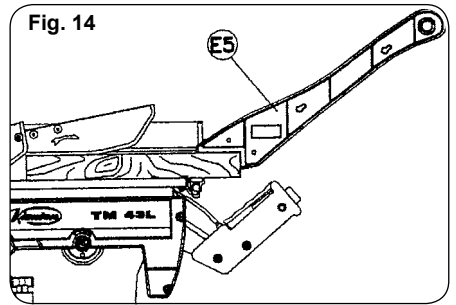


Fig. 14

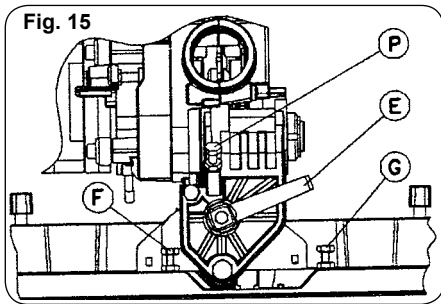


Fig. 15

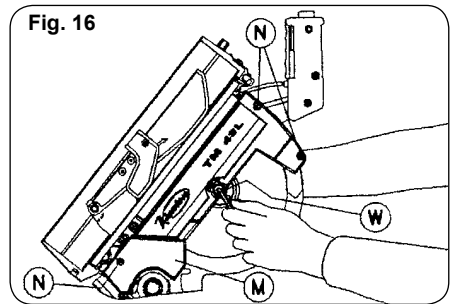
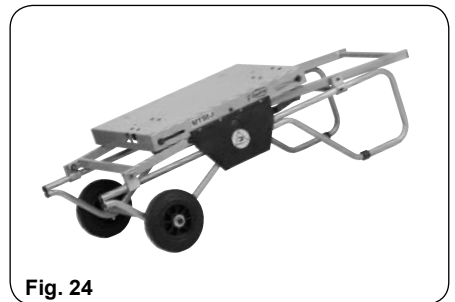
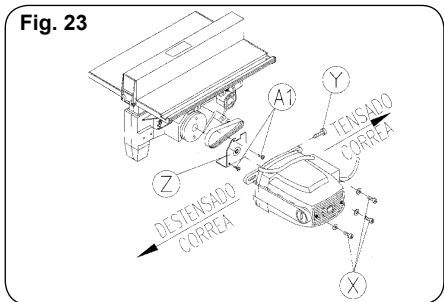
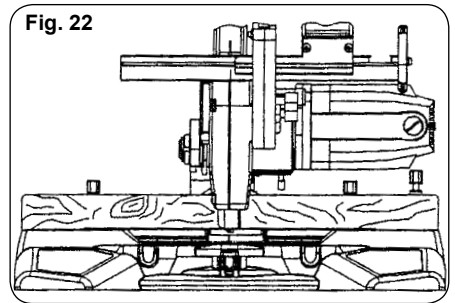
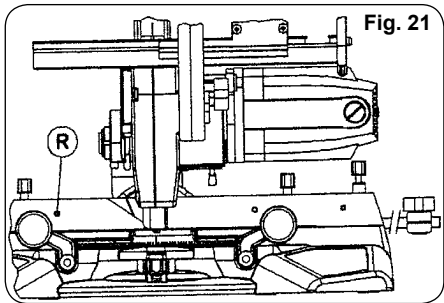
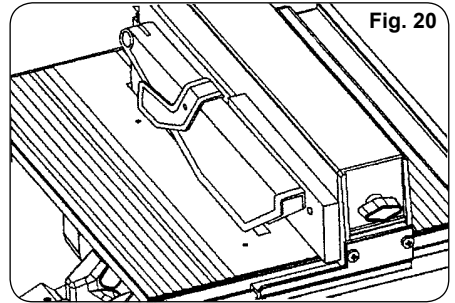
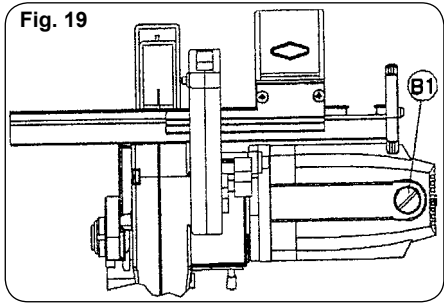
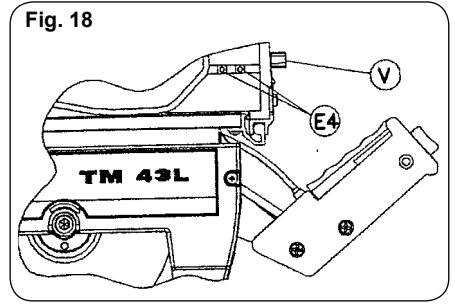
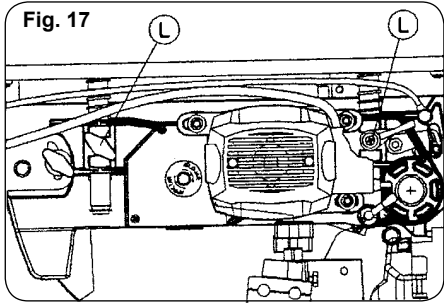


Fig. 16





Acceda a toda la información técnica.
Access to all technical information.
Accès à toute l'information technique.
Zugang zu allen technischen Daten.
Accedere a tutte le informazioni tecniche.
Aceso a todas as informações técnicas.
Dostęp do wszystkich informacji technicznych.
Доступ ко всей технической информации.



4396348/102024

Virutex, S.A.

Avda. La Llana, 57
08191 Rubí (Barcelona)
España

info@virutex.es
www.virutex.com

Virutex Italia

Via Vigonovese 79/F
35127 Padova (PD)
Italia

virutex@virutex.it
www.virutex.it

Virutex USA Corp.

1130 Greenskeep Dr Unit B
Kissimmee FL 34741
USA

sales@virutextools.com
www.virutextools.com

Wegoma - Virutex Connection GmbH

Auf der Hub 34
76307 Karlsbad - Ittersbach
Deutschland

info@wegoma-virutex.de
www.wegoma-virutex.de

Virutex France sàrl

26, rue de Verdun - Bât. 9 B
94500 Champigny sur Marne
Francia

contact@virutex.fr
www.virutex.fr