

MANUAL DE INSTRUCCIONES
OPERATING INSTRUCTIONS
MODE D' EMPLOI
GEBRAUCHSANWEISUNG
MANUALE D'ISTRUZIONI
MANUAL DE INSTRUÇÕES
ИНСТРУКЦИЯ ПО ЭКСПЛУАТАЦИИ
INSTRUKCJE OBSŁUGI

Virutex[®]



SR165



Sierra circular
Circular saw
Scie circulaire
Bedienungsanleitung
Sega circolare
Serra circular
Ручная Циркулярная Пила
Pilarka





MANUAL DE INSTRUCCIONES
 OPERATING INSTRUCTIONS
 MODE D'EMPLOI
 GEBRAUCHSANWEISUNG
 MANUALE D'ISTRUZIONI
 MANUAL DE INSTRUÇÕES
 ИНСТРУКЦИЯ ПО ЭКСПЛУАТАЦИИ
 INSTRUKCJA OBSŁUGI



página/page
 Seite/pagina
 страница/strona

ESPAÑOL	Sierra circular SR165	3
ENGLISH	SR165 Circular saw	8
FRANÇAIS	Scie circulaire SR165	12
DEUTSCH	Handkreissäge SR165	17
ITALIANO	Sega circolare SR165	22
PORTUGUÉS	Serra circular SR165	28
РУССКИЙ	Ручная Циркулярная Пила SR165	33
POLSKI	Pilarka SR165	38

Fig. 1

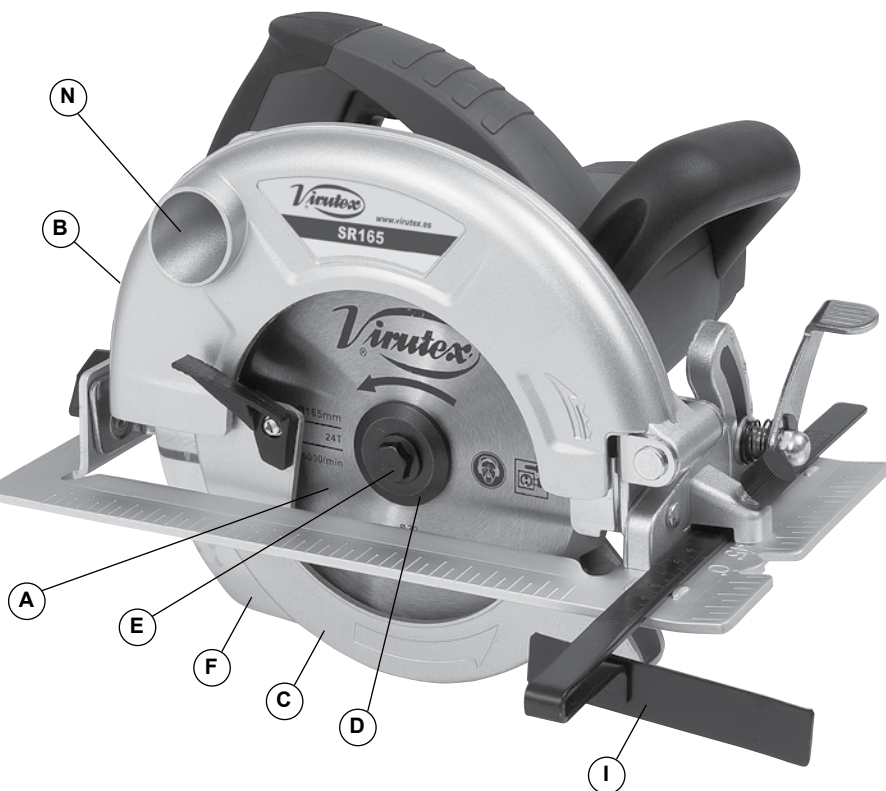
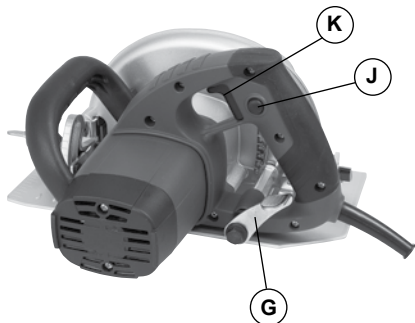
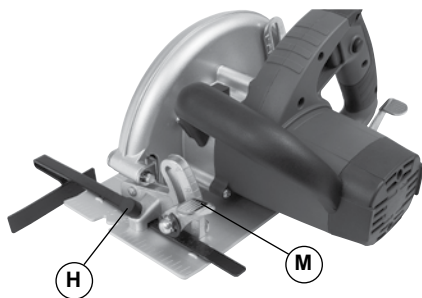


Fig. 2**Fig. 3****Fig. 4**

Cortar por la línea indicada para conectar a la máquina.

Cut through the line to connect to the machine.

Coupez par la ligne pour le connecter à la machine.

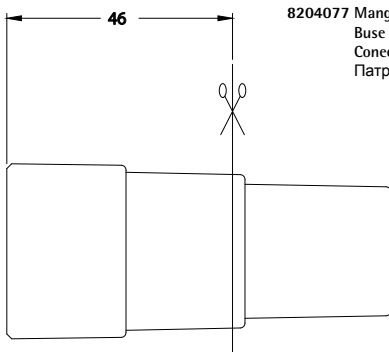
Schneiden Sie entlang der angegebenen Linie, um die Maschine zu verbinden.

Tagliare per la linea indicata per connettere alla macchina.

Corte pela linha indicada para conectar à máquina.

Отрезать по линии для подключения к инструменту.

Przeciąć po wskazanej linii, aby podłączyć urządzenie.



8204077 Manguito conexión • Nozzle

Buse d'aspiration • Der Adapter

Conector de aspiração • Connettore di aspirazione

Flatpýbok • Dysza odciagu

ESPAÑOL

SIERRA CIRCULAR SR165

Importante



Mantener las manos alejadas del área de corte y de la hoja de sierra. Sujete con la otra mano la empuñadura adicional o la carcasa motor. Si la sierra circular se sujeta con ambas manos, éstas no pueden lesionarse con la hoja de sierra.

1. INSTRUCCIONES DE SEGURIDAD

1.1 INSTRUCCIONES GENERALES DE SEGURIDAD



Antes de utilizar la máquina lea atentamente éste MANUAL DE INSTRUCCIONES Asegúrese de haberlo comprendido antes de empezar a operar con la máquina.

Conserve todas las advertencias e instrucciones para referencia en el futuro. El término "herramienta eléctrica" en las advertencias se refiere a la herramienta eléctrica accionada por la red eléctrica (con cable) o a una herramienta eléctrica accionada por batería (sin cable).



Lea estas instrucciones. La no observación de todas las instrucciones relacionadas a continuación puede dar como resultado un choque eléctrico, fuego y/o una lesión seria.

1) Área de trabajo

a) Mantenga el área de trabajo limpia y bien iluminada. Las áreas desordenadas y oscuras provocan accidentes.

b) No maneje herramientas eléctricas en atmósferas explosivas, tales como en presencia de líquidos inflamables, gases o polvo. Las herramientas eléctricas crean chispas que pueden encender el polvo o humos.

c) Mantenga alejados a los niños y curiosos mientras maneja una herramienta eléctrica. Las distracciones pueden causarle la pérdida del control.

2) Seguridad eléctrica

a) La clavija de la herramienta eléctrica debe coincidir con la base de la toma de corriente. No modificar nunca la clavija de ninguna manera. No usar ningún adaptador de clavijas con herramientas eléctricas puestas a tierra. Clavijas no modificadas y bases coincidentes reducirán el riesgo de choque eléctrico.

b) Evite el contacto del cuerpo con superficies puestas a tierra como tuberías, radiadores, cocinas eléctricas y refrigeradores. Hay un riesgo aumentado de choque eléctrico si su cuerpo está puesto a tierra.

c) No exponga las herramientas eléctricas a la lluvia o a condiciones de humedad. El agua que entre en la herramienta aumentará el riesgo de choque eléctrico.

d) No abuse del cable. No usar nunca el cable para llevar, levantar o desenchufar la herramienta eléctrica. Mantenga el cable lejos del calor, aceite, cantos vivos o piezas en movimiento. Los cables dañados o enredados aumentan el riesgo de choque eléctrico.

e) Cuando maneje una herramienta eléctrica en el exterior, use una prolongación de cable adecuada para uso en el exterior. El uso de una prolongación de cable adecuada para uso en el exterior reduce el riesgo de choque eléctrico.

f) Si fuese imprescindible utilizar la herramienta eléctrica en un entorno húmedo, es necesario conectarla a través de un fusible diferencial. La aplicación de un fusible diferencial reduce el riesgo a exponerse a una descarga eléctrica.

3) Seguridad personal

a) Esté alerta, vigile lo que está haciendo y use el sentido común cuando maneje una herramienta eléctrica. No use una herramienta eléctrica cuando esté cansado o bajo la influencia de drogas, alcohol o medicamentos. Un momento de distracción mientras maneja herramientas eléctricas puede causar un daño personal serio.

b) Use equipo de seguridad. Lleve siempre protección para los ojos. La utilización para las condiciones apropiadas de un equipo de seguridad tal como mascarilla antipolvo, zapatos no resbaladizos, gorro duro, o protección para los oídos reducirá los daños personales.

c) Evite un arranque accidental. Asegúrese de que el interruptor está en posición "abierto" antes de enchufar la clavija. Transportar herramientas eléctricas con el dedo sobre el interruptor o enchufar herramientas eléctricas que tienen el interruptor en posición "cerrado" evita accidentes.

d) Retire llave o herramienta antes de arrancar la herramienta eléctrica. Una llave o herramienta dejada unida a una pieza rotativa de una herramienta eléctrica puede causar un daño personal.

e) No se sobrepase. Mantenga los pies bien asentados sobre el suelo y conserve el equilibrio en todo momento. Esto permite un mejor control de la herramienta eléctrica en situaciones inesperadas.

f) Vista adecuadamente. No vista ropa suelta o joyas. Mantenga su pelo, su ropa y guantes alejados de las piezas en movimiento. La ropa suelta, las joyas o el pelo largo pueden ser cogidos en las piezas en movimiento.

g) Si hay dispositivos para la conexión de medios de extracción y recogida de polvo, asegúrese de que éstos estén conectados y se usen correctamente. El uso de estos dispositivos puede reducir los riesgos relacionados con el polvo.

4) Utilización y cuidados de las herramientas eléctricas.

a) No fuerce la herramienta eléctrica. Use la herramienta eléctrica correcta para su aplicación. La herramienta eléctrica correcta hará el trabajo mejor y más seguro al ritmo para la que fue concebida.

b) No use la herramienta eléctrica si el interruptor no gira "cerrado" y "abierto". Cualquier herramienta eléctrica que no pueda controlarse con el interruptor es peligrosa y debe repararse.

c) Desenchufe la clavija de la fuente de alimentación y o batería antes de efectuar cualquier ajuste, cambio de accesorios, o de almacenar las herramientas eléctricas. Tales medidas preventivas de seguridad reducen el riesgo de arrancar la herramienta accidentalmente.

d) Almacene las herramientas eléctricas inactivas fuera del alcance de los niños y no permita el manejo de la herramienta eléctrica a personas no familiarizadas con las herramientas o con estas instrucciones. Las herramientas eléctricas son peligrosas en manos de usuarios no entrenados.

e) Mantenga las herramientas eléctricas. Compruebe que las partes móviles no estén desalineadas o trabadas, que no haya piezas rotas u otras condiciones que puedan afectar el funcionamiento de las herramientas eléctricas. Las herramientas eléctricas se reparan antes de su uso, cuando están dañadas. Muchos accidentes son causados por herramientas eléctricas pobremente mantenidas.

f) Mantenga las herramientas de corte afiladas y limpias. Las herramientas de corte mantenidas correctamente con los bordes de corte afilados son menos probables de trabarse y más fáciles de controlar.

g) Use la herramienta eléctrica, accesorios y puntas de herramienta, etc. de acuerdo con estas instrucciones y de la manera prevista para el tipo particular de herramienta eléctrica, teniendo en cuenta las condiciones de trabajo y el trabajo a desarrollar. El uso de la herramienta eléctrica para aplicaciones diferentes de las previstas podría causar una situación de peligro.

5) Servicio

a) Haga revisar su herramienta eléctrica por un servicio de reparación cualificado usando solamente piezas de recambio idénticas. Esto garantizará que la seguridad de la herramienta eléctrica se mantiene.

1.2 INSTRUCCIONES DE SEGURIDAD PARA EL MANEJO DE LA SIERRA CIRCULAR

- No toque por debajo de la pieza de trabajo.

El protector inferior no le protege del contacto con la hoja de sierra por la parte inferior de la pieza de trabajo.

- Ajustar la profundidad de corte al grosor de la pieza de trabajo. La hoja de sierra no deberá sobresalir más de un diente de la pieza de trabajo.

- Jamás sujete la pieza de trabajo con la mano o colócala sobre sus piernas. Fije la pieza de trabajo sobre una plataforma estable.

Es importante que la pieza de trabajo quede bien sujeta para reducir el riesgo de accidente, que se atasque la hoja de sierra, o perder del control sobre el aparato.

- Únicamente sujete la máquina por las empuñaduras aisladas

al realizar trabajos en los que el útil pueda tocar conductores eléctricos ocultos o el propio cable de la máquina. El contacto con conductores portadores de tensión puede hacer que las partes metálicas del aparato le provoquen una descarga eléctrica.

- Al realizar cortes longitudinales emplear siempre un tope, o una guía para ángulos rectos. Esto permite un corte más exacto y además reduce el riesgo de atasco de la hoja de sierra.
- Siempre use hojas de sierra de dimensiones correctas cuyo orificio se corresponda con el alojamiento en la brida de apoyo (romboidal o redondo). Las hojas de sierra que no ajusten correctamente en los elementos de acoplamiento a la sierra, giran excéntricas y pueden hacerle perder el control sobre la sierra.

- Jamás utilice platos de fijación o tornillos dañados o incorrectos para sujetar la hoja de sierra.

Los platos de fijación y los tornillos de sujeción de la hoja de sierra han sido especialmente diseñados para obtener unas prestaciones y seguridad de trabajo máximas.

- Causas y prevención contra el retroceso de la sierra:

- El retroceso es una fuerza de reacción brusca que se provoca al engancharse, atascarse o guiarse incorrectamente la hoja de sierra, lo que hace que la sierra se salga de forma incontrolada de la pieza de trabajo y resulte impulsada hacia el usuario.

- Si la hoja de sierra se engancha o atasca al cerrarse la ranura de corte, la hoja de sierra se bloquea y el motor impulsa la máquina hacia el usuario.

- Si la hoja de sierra se gira lateralmente o se desalinea, los dientes de la parte posterior de la hoja de sierra pueden engancharse en la cara superior de la pieza de trabajo haciendo que la hoja de sierra se salga de la ranura de corte y resulte despedida hacia atrás en dirección al usuario.

El retroceso es ocasionado por la aplicación o manejo incorrecto de la herramienta eléctrica.

Es posible evitarlo ateniéndose a las medidas preventivas que a continuación se detallan.

- Sujete firmemente la sierra con ambas manos manteniendo los brazos en una posición que le permita oponerse a la fuerza de reacción. Mantenga el cuerpo a un lado de la hoja de sierra y jamás colocándose en línea con ella. Aunque la sierra pueda retroceder bruscamente al ser rechazada, el usuario puede controlar esta fuerza de reacción tomando unas precauciones adecuadas.

- Si la hoja de sierra se atasca o si tuviese que interrumpir su trabajo, desconecte y mantenga la sierra sin moverla en el material hasta que la hoja de sierra se haya detenido completamente. Jamás intente sacar la sierra de la pieza de trabajo o tirar de ella hacia atrás con la hoja de sierra en funcionamiento, puesto que podría ser rechazada. Localice y solucione convenientemente la causa del atasco de la hoja de sierra.

- Para continuar el trabajo con la sierra, centrar primero la hoja de sierra en la ranura y cerciorarse de que los dientes de sierra no toquen la pieza de trabajo. Si la hoja de sierra está atascada, la sierra puede llegar a salirse de la pieza de trabajo o ser rechazada al ponerse en marcha.

- Sujete los tableros grandes para evitar que se atasque la hoja de sierra y provoque un rechazo. Los tableros grandes pueden moverse por su propio peso. Sujételos a ambos

lados, tanto cerca de la línea de corte como por los bordes.

- No use hojas de sierra melladas ni dañadas.

Las hojas de sierra con dientes mellados o incorrectamente triscados producen una ranura de corte demasiado estrecha, lo que provoca una fricción excesiva y el atasco o retroceso de la hoja de sierra.

- Apriete firmemente los dispositivos de ajuste de la profundidad y ángulo de corte antes de comenzar a serrar. Si la sierra llegase a desajustarse durante el trabajo puede que la hoja de sierra se atasque y resulte rechazada.

- Proceda con especial cautela al realizar recortes "por inmersión" en paredes o superficies similares. Al ir penetrando la hoja de sierra, ésta puede ser bloqueada por objetos ocultos en el material y hacer que la sierra caiga en retroceso.

- Antes de cada utilización cerciñese de que el protector inferior cierre perfectamente.

No use la sierra si el protector inferior no gira libremente o no se cierra de forma instantánea. Jamás bloquee o ate la caperuza protectora con la hoja de sierra descubierta. Si la sierra se le cae puede que se deforme el protector inferior. Abra el protector inferior con la palanca y cerciñese que se mueve libremente sin que llegue a tocar la hoja de sierra ni otras partes en cualquiera de los ángulos y profundidades de corte.

- Controle el funcionamiento del muelle de recuperación del protector inferior.

Antes de su uso haga reparar la máquina si el protector inferior o el resorte no funcionan correctamente.

Las piezas deterioradas, el material adherido pegajoso, o las virutas acumuladas pueden hacer que el protector se mueva con dificultad.

- Solamente abrir manualmente el protector inferior al realizar cortes especiales como "cortes por inmersión o inclinados".

Abra el protector inferior con la palanca y suelte esta última en el momento en que la hoja de sierra haya llegado a penetrar en la pieza de trabajo. En todos los demás trabajos, la caperuza protectora deberá trabajar automáticamente.

- No depositar la sierra sobre una base si el protector inferior no cubre la hoja de sierra. Una hoja de sierra sin proteger, que no esté completamente detenida, hace que la sierra salga despedida hacia atrás, cortando todo lo que encuentra a su paso.

Sea consciente y controle el tiempo que tarda la hoja de sierra en pararse después de soltar el interruptor.

- Usar la quilla apropiada para la hoja de sierra empleada. La quilla deberá ser más gruesa que el disco base, pero de un grosor menor que el ancho del diente de la hoja de sierra.

- Ajustar la quilla de la forma indicada en las instrucciones de manejo. Un grosor, posición o alineación incorrectos pueden ser la causa de que la cuña separadora no permita evitar el retroceso de la herramienta.

- Use siempre la quilla, excepto en cortes por inmersión. Vuelva a montar la cuña separadora después de haber realizado un corte por inmersión. La quilla entorpece la ejecución de cortes por inmersión y puede provocar un retroceso de la sierra.

- Para que la quilla cumpla su función, ésta deberá estar alojada en la ranura de corte. Al realizar cortes pequeños, la quilla no trabaja y no evita el retroceso del aparato.

- No utilice la sierra con la quilla separadora deformada. Incluso una ligera deformación puede provocar que el protector inferior se cierre más lentamente.
- No introduzca los dedos en el expulsor de virutas. Podría lesionarse con las piezas en rotación.
- No trabaje con la sierra por encima de la cabeza. Esta posición no le permite controlar suficientemente la herramienta eléctrica.
- Utilice unos aparatos de exploración adecuados para detectar posibles tuberías de agua y gas o cables eléctricos ocultos. El contacto con cables eléctricos puede electrocutarle o causar un incendio. Al dañar las tuberías de gas, ello puede dar lugar a una explosión. La perforación de una tubería de agua puede redundar en daños materiales o provocar una electrocución.
- No utilice la herramienta eléctrica de forma estacionaria. Ésta no ha sido concebida para ser utilizada en una mesa de corte.
- No use hojas de sierra de acero HSS. Las hojas de sierra de este tipo pueden romperse fácilmente.
- No sierre metales férricos. Las virutas incandescentes pueden llegar a incendiar el equipo para aspiración de polvo.
- Trabajar sobre una base firme sujetando la herramienta eléctrica con ambas manos. La herramienta eléctrica es guiada de forma más segura con ambas manos.
- Asegure la pieza de trabajo. Una pieza de trabajo fijada con unos dispositivos de sujeción, o en un tornillo de banco, se mantiene sujeta de forma mucho más segura que con la mano.
- Antes de depositarla, esperar a que se haya detenido la herramienta eléctrica. El útil puede engancharse y hacerle perder el control sobre la herramienta eléctrica.
- No utilice la herramienta eléctrica si el cable está dañado. No toque un cable dañado, y desconecte el enchufe de la red, si el cable se daña durante el trabajo. Un cable dañado comporta un mayor riesgo de electrocución.

2. CARACTERÍSTICAS

Tensión.....	220/240 V	50/60 Hz
Potencia absorbida.....	1.200 W	
Velocidad en vacío.....	4.700/min ⁻¹	
Diámetro hoja sierra.....	165 mm	
Diámetro hoja sierra max./min.....	165/160 mm	
Ancho del triscado máx./mín.....	2,4 mm	
Diámetro interior hoja sierra.....	20 mm	
Profundidad de corte a 90°.....	55 mm	
Profundidad de corte a 45°.....	38 mm	
Ajuste profundidad.....	0-55 mm	
Ajuste inclinación.....	0-45°	
Peso.....	4,2 Kg	
Nivel de Presión acústica Ponderado A.....	91,7 dBA	
Nivel de Potencia acústica Ponderada A.....	102,7 dBA	



¡Usar protectores auditivos!

Aceleración de vibración.....1,94 m/s²

3. RECOMENDACIONES

Respetar escrupulosamente las instrucciones contenidas en este manual, conservarlo con atención y tenerlo a mano para

eventuales controles de las partes indicadas.

Si se utiliza la máquina con cuidado y se cumple el normal mantenimiento, su funcionamiento será prolongado.

Las funciones y el uso de la herramienta son sólo y exclusivamente las indicadas en este manual. Está totalmente prohibido cualquier otro uso de la herramienta.

Antes de usar la herramienta, cercionarse de que la tensión de la red sea correcta. La indicación de tensión en la placa de características debe coincidir con la tensión de red. Los aparatos a 230V pueden conectarse también a una tensión de red de 220 V. Antes de enchufar la herramienta, comprobar siempre si el interruptor de conexión/desconexión K trabaja correctamente y regresa a la posición OFF cuando lo suelta.

4. ILUSTRACIONES

DESCRIPCIÓN (Ver figuras indicadas)

- A) Hoja de sierra (Fig. 1)
- B) Tornillo fijación quilla (Fig. 1)
- C) Protección móvil (Fig. 1)
- D) Disco sujeción hoja sierra (Fig. 1)
- E) Tornillo fijación disco (Fig. 1)
- F) Quilla (Fig. 1)
- G) Palomilla ajuste profundidad (Fig. 2)
- H) Palomilla fijación escuadra (Fig. 3)
- I) Escuadra
- J) Botón seguro interruptor (Fig. 2)
- K) Interruptor conexión/desconexión (Fig. 2)
- M) Palomilla cortes en ángulo (Fig. 3)
- N) Expulsión de virutas (Fig. 1)

5. EQUIPO ESTÁNDAR

- Escuadra
- Llave fijación disco
- Manual de instrucciones y documentación diversa.

6. BREVE DESCRIPCIÓN

Esta herramienta eléctrica ha sido diseñada especialmente para serrar, sólo en línea recta, tableros de madera y derivados (contrachapado, aglomerado, etc...).

7. PUESTA EN FUNCIONAMIENTO



Enchufar la máquina a la red solamente en posición desconectada.

Apretar el botón de desbloqueo J, y presionar el gatillo del interruptor de conexión/desconexión K. Al soltar la presión sobre el mismo, la máquina se para.

8. MONTAJE DEL DISCO DE SIERRA



Desenchufar siempre la máquina antes de efectuar cualquier trabajo en la misma.

PRECAUCIÓN: No usar hojas de sierra deformadas o agrie-

tadas, ni hojas de sierra de acero rápido. No usar hojas de sierra que no cumplan con las características especificadas en estas instrucciones.

1. Apartar hacia atrás la protección móvil C y sujetarla.
2. Para aflojar o apretar el tornillo E con la llave suministrada con la máquina, bloquear el eje de la sierra mediante el pulsador P (Fig. 3).
3. Desenroscar el tornillo E y quitar el disco de sujeción D.
4. Colocar el disco de sierra y apretarlo con el disco de sujeción D y el tornillo E.
5. Antes de colocar el nuevo disco de sierra, comprobar que estén limpias las superficies de contacto con los discos de fijación. Los dientes de la sierra deben sobresalir de la cuña separadora F. (La flecha aplicada sobre la protección fija de la máquina indica el sentido de corte de los dientes).

9. AJUSTES

1. Ajuste de la profundidad de corte.

Para obtener un corte limpio y perfecto conviene regular la profundidad de corte según el espesor de la madera a trabajar, de forma que el disco de sierra sobresalga del material la altura de un diente.

Para ajustar la profundidad de corte, se afloja la palomilla G y se desplaza la máquina hacia arriba o abajo. La escala estampada en la guía paralela, indica la profundidad de corte.

2. Ajuste del ángulo de corte.

Se puede cortar verticalmente y hasta una inclinación de 45°. El ajuste del ángulo se realiza aflojando la palomilla M y según la escala indicada en la base.

3. Ajuste cuña separadora.

ADVERTENCIA: La cuña separadora F evita que se bloquee el disco de sierra en los cortes, y debe emplearse siempre por seguridad.

La máquina se suministra con la cuña ajustada. Cuando se monte un nuevo disco de sierra, reajustar la misma de la siguiente forma:

1. Levantar la protección móvil C y aflojar el tornillo B.
2. Desplazar la cuña en la ranura hasta dejarla a una distancia de la punta de los dientes y a una profundidad de corte de los mismos de 2 a 3 mm (máx. 5 mm).
3. Apretar bien el tornillo B y la máquina queda lista para trabajar.

4. Ajuste tope lateral.

Para cortes paralelos se emplea el tope lateral L. La anchura del corte se ajusta con la escala o según el trazado. Apretar bien la palomilla H para trabajar con el tope lateral.

10. ASPIRACIÓN DE POLVO



Asegurarse siempre que la herramienta está desconectada y desenchufada antes de instalar o extraer cualquier dispositivo de aspiración de polvo.

La aspiración del polvo reduce la suciedad en el puesto de

trabajo, evita un alto contenido de polvo en el aire a respirar y facilita la eliminación de residuos.

Estas sierras están provistas de un agujero de expulsión de virutas N en el cual se puede colocar el manguito de conexión (accesorio opcional) 8204077 (ver Fig. 4) que permite la conexión del acoplamiento aspirador estandar ref. 6446073 (2,25 m) o 1746245 (5 m) (accesorios opcionales) a nuestros aspiradores AS182K, AS282K, ASM582T, ASC682 o a cualquier otro aspirador industrial.

PRECAUCIÓN: Utilice siempre un aparato de aspiración diseñado de acuerdo con las Directrices aplicables en relación con la emisión de polvo al serrar madera.

11. MANTENIMIENTO



Desconecte siempre el enchufe antes de llevar a cabo cualquier trabajo en la máquina.

- Inspección de la hoja de sierra. Los restos de resina y cola sobre la hoja de sierra son causa de cortes deficientes. Limpiar la hoja de sierra inmediatamente después de su uso.

- Inspeccionar los tornillos de montaje. Regularmente inspeccionar todos los tornillos de montaje y asegurarse de que estén apretados firmemente. Si cualquier tornillo estuviera suelto, volver a apretarlo inmediatamente. El no hacer esto provocaría un riesgo serio.

- Mantenimiento del motor. Prestar el mayor cuidado y asegurarse de que el bobinado del motor no se dañe y/o se humedezca con aceite o agua.

- Mantener siempre libres y limpias las aberturas de ventilación.

- Limpiar esmeradamente la máquina después de utilizarla. Soplar regularmente el motor con aire a presión.

- Comprobar que el cable de toma de corriente esté en buen estado y, en caso contrario, acudir a un centro de asistencia técnica para que lo sustituyan.

- Sustitución de las escobillas: Las escobillas deben sustituirse cuando su longitud sea inferior a 8 mm. Para ello, debe acudir a un centro de asistencia autorizado para que efectúe el cambio.

Recomendamos que en cada segundo cambio de escobillas, entregue la máquina a uno de nuestros Servicios de Asistencia Técnica para una revisión de limpieza y engrase general.

-Sólo se deben utilizar accesorios y piezas de repuesto Virutex. Las piezas cuyo recambio no esté descrito en estas instrucciones de uso, deben sustituirse en un centro de asistencia técnica Virutex.

12. NIVEL DE RUIDO Y VIBRACIONES

Los niveles de ruido y vibraciones de esta herramienta eléctrica han sido medidos de acuerdo con la Norma Europea EN60745-2-5 y EN 60745-1 y sirven como base de comparación con máquinas de semejante aplicación.

El nivel de vibraciones indicado ha sido determinado para las aplicaciones principales de la herramienta, y puede ser utilizado como valor de partida para la evaluación de la exposición al riesgo de las vibraciones. Sin embargo, el nivel

SR165 CIRCULAR SAW

Warning



Keep hands away from cutting area and the blade. Keep your second hand on auxiliary handle, or motor housing. If both hands are holding the saw, they cannot be cut by the blade.

1. SAFETY INSTRUCTIONS

1.1 GENERAL SAFETY INSTRUCTIONS



Read these OPERATING INSTRUCTIONS. Make sure you have understood them before operating the machine for the first time.

Save all warnings and instructions for future reference. The term "power tool" in the warnings refers to the power tool run off the electrical network (with a power cord) or to a battery run power tool (cordless).



Read all instructions. Failure to follow all instructions listed below may result in electric shock, fire and/or serious injury. The term "power tool" in all of the warnings listed below refers to your mains operated (corded) power tool or battery operated (cordless) power tool.

- 1) Work area
 - a) Keep work area clean and well lit. Cluttered and dark areas invite accidents.
 - b) Do not operate power tools in explosive atmospheres, such as in the presence of flammable liquids, gases or dust. Power tools create sparks which may ignite the dust or fumes.
 - c) Keep children and bystanders away while operating a power tool. Distractions can cause you to lose control.
- 2) Electrical safety
 - a) Power tool plugs must match the outlet. Never modify the plug in any way. Do not use any adapter plugs with earthed (grounded) power tools. Unmodified plugs and matching outlets will reduce risk of electric shock.
 - b) Avoid body contact with earthed or grounded surfaces such as pipes, radiators, ranges and refrigerators. There is an increased risk of electric shock if your body is earthed or grounded.
 - c) Do not expose power tools to rain or wet conditions. Water entering a power tool will increase the risk of electric shock.
 - d) Do not abuse the cord. Never use the cord for carrying, pulling or unplugging the power tool. Keep cord away from heat, oil, sharp edges or moving parts. Damaged or entangled

de vibraciones puede llegar a ser muy diferente al valor declarado en otras condiciones de aplicación, con otros útiles de trabajo o con un mantenimiento insuficiente de la herramienta eléctrica y sus útiles, pudiendo llegar a resultar un valor mucho más elevado debido a su ciclo de trabajo en modo de uso de la herramienta eléctrica.

Por tanto, es necesario fijar medidas de seguridad de protección al usuario contra el efecto de las vibraciones, como pueden ser mantener la herramienta y útiles de trabajo en perfecto estado y la organización de los tiempos de los ciclos de trabajo (tales como tiempos de marcha con la herramienta bajo carga, y tiempos de marcha de la herramienta en vacío y sin ser utilizada realmente ya que la reducción de estos últimos puede disminuir de forma sustancial el valor total de exposición).

13. GARANTÍA

Todas las herramientas eléctricas VIRUTEX, tienen una garantía válida de 12 meses a partir del día de suministro, quedando excluidas todas las manipulaciones o daños ocasionados por manejos inadecuados o por desgaste natural de la máquina. Para cualquier reparación, dirigirse al servicio oficial de asistencia técnica de Virutex.

14. RECICLAJE DE LAS HERRAMIENTAS ELÉCTRICAS

Nunca tire la herramienta eléctrica con el resto de residuos domésticos. Recicle las herramientas, accesorios y embalajes de forma respetuosa con el medio ambiente. Respete la normativa vigente de su país. Aplicable en la Unión Europea y en países europeos con sistemas de recogida selectiva de residuos: La presencia de esta marca en el producto o en el material informativo que lo acompaña, indica que al finalizar su vida útil no deberá eliminarse junto con otros residuos domésticos.



Conforme a la Directiva Europea 2002/96/CE los usuarios pueden contactar con el establecimiento donde adquirieron el producto, o con las autoridades locales pertinentes, para informarse sobre cómo y dónde pueden llevarlo para que sea sometido a un reciclaje ecológico y seguro.

VIRUTEX se reserva el derecho de modificar sus productos sin previo aviso.

cords increase the risk of electric shock.

e) When operating a power tool outdoors, use an extension cord suitable for outdoor use. Use of a cord suitable for outdoor use reduces the risk of electric shock.

f) If operating a power tool in a damp location is unavoidable, use a residual current device (RCD) protected supply. Use of an RCD reduces the risk of electric shock.

3) Personal safety

a) Stay alert, watch what you are doing and use common sense when operating a power tool. Do not use a power tool while you are tired or under the influence of drugs, alcohol or medication. A moment of inattention while operating power tools may result in serious personal injury.

b) Use safety equipment. Always wear eye protection. Safety equipment such as dust mask, non-skid safety shoes, hard hat, or hearing protection used for appropriate conditions will reduce personal injuries.

c) Avoid accidental starting. Ensure the switch is in the off position before plugging in. Carrying power tools with your finger on the switch or plugging in power tools that have the switch on invites accidents.

d) Remove any adjusting key or wrench before turning the power tool on. A wrench or a key left attached to a rotating part of the power tool may result in personal injury.

e) Do not overreach. Keep proper footing and balance at all times. This enables better control of the power tool in unexpected situations.

f) Dress properly. Do not wear loose clothing or jewellery. Keep your hair, clothing and gloves away from moving parts. Loose clothes, jewellery or long hair can be caught in moving parts.

g) If devices are provided for the connection of dust extraction and collection facilities, ensure these are connected and properly used. Use of these devices can reduce dust related hazards.

4) Power tool use and care

a) Do not force the power tool. Use the correct power tool for your application. The correct power tool will do the job better and safer at the rate for which it was designed.

b) Do not use the power tool if the switch does not turn it on and off. Any power tool that cannot be controlled with the switch is dangerous and must be repaired.

c) Disconnect the plug from the power source before making any adjustments, changing accessories, or storing power tools. Such preventive safety measures reduce the risk of starting the power tool accidentally.

d) Store idle power tools out of the reach of children and do not allow persons unfamiliar with the power tool or these instructions to operate the power tool. Power tools are dangerous in the hands of untrained users.

e) Maintain power tools. Check for misalignment or binding of moving parts, breakage of parts and any other condition that may affect the power tools operation. If damaged, have the power tool repaired before use. Many accidents are caused by poorly maintained power tools.

f) Keep cutting tools sharp and clean. Properly maintained cutting tools with sharp cutting edges are less likely to bind and are easier to control.

g) Use the power tool, accessories and tool bits etc., in accordance with these instructions and in the manner intended for the particular type of power tool, taking into account the working conditions and the work to be performed. Use of the power tool for operations different from those intended could result in a hazardous situation.

5) Service

a) Have your power tool serviced by a qualified repair person using only identical replacement parts. This will ensure that the safety of the power tool is maintained.

1.2 SAFETY INSTRUCTIONS FOR HANDLING THE CIRCULAR SAW

- Keep hands away from cutting area and the blade. Keep your second hand on auxiliary handle, or motor housing. If both hands are holding the saw, they cannot be cut by the blade.

- Do not reach underneath the workpiece. The guard cannot protect you from the blade below the workpiece.

- Adjust the cutting depth to the thickness of the workpiece. Less than a full tooth of the blade teeth should be visible below the workpiece.

- Never hold the workpiece being cut in your hands or across your leg. Secure the workpiece to a stable platform. It is important to support the work properly to minimize body exposure, blade binding, or loss of control.

- Hold the power tool only by the insulated gripping surfaces when performing an operation where the cutting tool may contact hidden wiring or its own cord. Contact with a "live" wire will also make exposed metal parts of the power tool "live" and shock the operator.

- When ripping always use a rip fence or straight edge guide. This improves the accuracy of cut and reduces the chance of blade binding.

- Always use blades with correct size and shape of arbour holes. Blades that do not match the coupling elements of the saw will run eccentrically, causing loss of control.

- Never use damaged or incorrect blade washers or bolt. The blade washers and bolt were specially designed for your saw, for optimum performance and safety of operation.

- Causes and operator prevention of kickback:

- Kickback is a sudden reaction to a pinched, bound or misaligned saw blade, causing an uncontrolled saw to lift up and out of the workpiece toward the operator.

- When the blade is pinched or bound tightly by the kerf closing down, the blade stalls and the motor reaction drives the unit rapidly back toward the operator.

- If the blade becomes twisted or misaligned in the cut, the teeth at the back edge of the blade can dig into the top surface of the wood causing the blade to climb out of the kerf and jump back toward the operator.

Kickback is the result of saw misuse and/or incorrect operating procedures or conditions and can be avoided by taking proper precautions as given below.

- Maintain a firm grip with both hands on the saw and position your arms to resist kickback forces. Position your body to either side of the blade, but not in line with the blade. Kickback could cause the saw to jump backwards,

but kickback forces can be controlled by the operator, if proper precautions are taken.

- When blade is binding, or when interrupting a cut for any reason, release the trigger and hold the saw motionless in the material until the blade comes to a complete stop. Never attempt to remove the saw from the work or pull the saw backward while the blade is in motion or kickback may occur.

Investigate and take corrective actions to eliminate the cause of blade binding.

- When restarting a saw in the workpiece, centre the saw blade in the kerf and check that saw teeth are not engaged into the material. If saw blade is binding, it may walk up or kickback from the workpiece as the saw is restarted.

- Support large panels to minimise the risk of blade pinching and kickback. Large panels tend to sag under their own weight. Supports must be placed under the panel on both sides, near the line of cut and near the edge of the panel.

- Do not use jagged or damaged blades. Unsharpened or improperly set blades produce narrow kerf causing excessive friction, blade binding and kickback.

- Blade depth and bevel adjusting locking levers must be tight and secure before making cut. If blade adjustment shifts while cutting, it may cause binding and kickback.

- Use extra caution when making a "plunge cut" into existing walls or other blind areas. The protruding blade may cut objects that can cause kickback.

- Check lower guard for proper closing before each use. Do not operate the saw if lower guard does not move freely and close instantly. Never clamp or tie the lower guard into the open position. If saw is accidentally dropped, lower guard may be bent.

Raise the lower guard with the retracting handle and make sure it moves freely and does not touch the blade or any other part, in all angles and depths of cut.

- Check the operation of the lower guard spring. If the guard and the spring are not operating properly, they must be serviced before use. Lower guard may operate sluggishly due to damaged parts, gummy deposits, or a build-up of debris.

- Lower guard should be retracted manually only for special cuts such as "plunge cuts" and "compound cuts". Raise lower guard by retracting handle and as soon as blade enters the material, the lower guard must be released. For all other sawing, the lower guard should operate automatically.

- Always observe that the lower guard is covering the blade before placing saw down on bench or floor. An unprotected, coasting blade will cause the saw to walk backwards, cutting whatever is in its path. Be aware of the time it takes for the blade to stop after switch is released.

- Use the appropriate riving knife for the blade being used. For the riving knife to work, it must be thicker than the body of the blade but thinner than the tooth set of the blade.

- Adjust the riving knife as described in this instruction manual. Incorrect spacing, positioning and alignment can make the riving knife ineffective in preventing kickback.

- Always use the riving knife except when plunge cutting.

Riving knife must be replaced after plunge cutting. Riving knife causes interference during plunge cutting and can create kickback.

- For the riving knife to work, it must be engaged in the workpiece. The riving knife is ineffective in preventing kickback during short cuts.

- Do not operate the saw if riving knife is bent. Even a light interference can slow the closing rate of a guard.

- Do not reach into the saw dust ejector with your hands. They could be injured by rotating parts.

- Do not work overhead with the saw. In this manner you do not have sufficient control over the power tool.

- Use suitable detectors to determine if utility lines are hidden in the work area or call the local utility company for assistance. The contact with electric lines can lead to fire and electric shock. Damaging a gas line can lead to explosion. Penetrating a water line causes property damage or may cause an electric shock.

- Do not operate the power tool stationary. It is not designed for operation with a saw table.

- Do not use high speed steel (HSS) saw blades. Such saw blades can easily break.

- Do not saw ferrous metals. Red hot chips can ignite the dust extraction.

- When working with the machine, always hold it firmly with both hands and provide for a secure stance. The power tool is guided more secure with both hands.

- Secure the workpiece. A workpiece clamped with clamping devices or in a vice is held more secure than by hand.

- Always wait until the machine has come to a complete stop before placing it down. The tool insert can jam and lead to loss of control over the power tool.

- Never use the machine with a damaged cable. Do not touch the damaged cable and pull the mains plug when the cable is damaged while working. Damaged cables increase the risk of an electric shock.

2. SPECIFICATIONS

Voltage.....	220/240 V	50/60Hz
Input power.....	1,200 W	
No-load speed.....	4,700/min ⁻¹	
Saw diameter.....	165 mm	
Max/min saw diameter.....	165/160 mm	
Max/min set width.....	2.4 mm	
Saw blade hole diameter.....	20 mm	
Depth of cut at 90°.....	55 mm	
Depth of cut at 45°.....	38 mm	
Depth setting.....	0-55 mm	
Inclination setting.....	0-45°	
Weight.....	4.2 Kg	

Acoustic pressure level A.....	91.7 dBA
Acoustic power level A.....	102.7 dBA



Wear ear protection!

Vibration total values.....	1.94 m/s ²
-----------------------------	-----------------------

3. RECOMMENDATIONS

Follow very carefully the instructions in this manual, save

it and keep it close at hand, ready to carry out any inspection of parts that may be necessary.

If the tool is used with care and normal maintenance is carried out, it will work well for a long time.

The functions and use of the tool you have bought shall be only those described in this manual. Any other use of the tool is strictly forbidden.

Before using the tool, make sure the mains voltage is correct, it must be the same as that on the specification label. Machines with 230 V can also be connected to a 220 V mains supply.

Before plugging in the tool, always make sure the control switch K works properly and returns to the OFF position when released.

4. PICTURES

DESCRIPTION (See pictures)

- A) Saw blade (Fig. 1)
- B) Riving knife setting screw (Fig. 1)
- C) Mobile blade guard (Fig. 1)
- D) Saw blade setting disc (Fig. 1)
- E) Disc setting screw (Fig. 1)
- F) Riving knife (Fig. 1)
- G) Depth setting wing nut (Fig. 2)
- H) Fence setting wing nut (Fig. 3)
- I) Fence
- J) Safety push button switch (Fig. 2)
- K) On/Off switch (Fig. 2)
- M) Angle setting wing nut (Fig. 3)
- N) Sawdust extraction (Fig. 1)

5. STANDARD EQUIPMENT

- Fence
- Saw blade key
- Instructions manual and other documentation.

6. BRIEF DESCRIPTION

This tool is specially designed for straight sawing only of boards made from wood and derivatives (plywood, chipboard etc...).

7. START UP



Only plug in the machine when the switch is in off position.

Press the locking button J, and squeeze the trigger in the on/off switch K. When the on/off switch is released, the machine stops.

8. FITTING THE SAW BLADE



Always unplug the machine before carrying out any work on it.

CAUTION: Do not use bent or cracked blades or high-speed steel blades. Do not use saw blades that do not conform to the specifications contained in these instructions.

1. Move the mobile guard C backwards and hold it in place.
2. To loosen or tighten the screw E with the key supplied with the machine, secure the blade shaft with the aid of the push button P (Fig. 3).
3. Loosen the screw E and remove the setting disc D.
4. Fit the saw blade and tighten with the setting disc D and the screw E.
5. Before fitting the new blade, make sure the surfaces in contact with the setting discs are clean. The teeth of the saw should protrude beyond the riving knife F. (The arrow printed on the fixed guard of the machine indicates the cutting direction of the teeth).

9. SETTINGS

1. Cutting depth setting

For a clean perfect cut, the cutting depth should be adjusted to the thickness of the wood to be worked on, so that the saw blade protrudes a tooth's height from the material. To adjust the cutting depth, loosen the wing nut G and move the machine upwards or downwards. The scale printed on the parallel guide indicates the cutting depth.

2. Cutting angle setting

It can cut vertically and with an inclination of up to 45°. The angle is adjusted by loosening the wing nut M and according to the scale printed on the base.

3. Riving knife adjustment

WARNING: The riving knife F prevents the blade from seizing up during cutting operations and should always be used for safety reasons.

The machine is supplied with the riving knife adjusted. When fitting a new blade, follow the steps below for readjustment:

1. Raise the mobile guard C and loosen the screw button B.
2. Move the wedge through the slot to a distance from the teeth tip and a cutting depth from same of 2 to 3 mm (máx. 5 mm).
3. Tighten the screw B and the machine is ready to work.

4. Lateral fence adjustment

For parallel cutting, use the lateral fence I.

The cutting width is adjusted with the scale or according to the plotting.

Tighten the wing nut H to work with the lateral fence.

10. DUST COLLECTION



Always make sure that the tool is switched off and unplugged before fitting or removing any dust extraction device.

Dust extraction keeps the workplace clean, prevents dust build-up in the air and facilitates waste elimination.

These saws are equipped with a dust extraction hole N to which the nozzle (optional accessory) 8204077 (Fig. 4)

can be connected together our standard dust collection attachment ref. 6446073 (2.25 m) or 1746245 (5 m) (optional accessories) to our dust collectors AS182K, AS282K, ASM582T, ASC682 or to any industrial dust collection system. CAUTION: Always use a dust collector designed in accordance with the applicable guidelines on sawdust emission.

11. MAINTENANCE



Always unplug the machine before carrying out any work on it.

- Checking the saw blade. Deposits of resin and glue on the saw blade cause inefficient cutting. To avoid them, always clean the blade immediately after use.
 - Inspect the mounting screws. Regularly inspect all the mounting screws and ensure they are firmly tightened. Should any screw be loose, tighten it immediately. Failure to do so could put you at serious risk.
 - Motor maintenance. Always take the greatest care over this and make sure that the motor winding is not damaged and does not become wet with oil or water.
 - The vents should always be kept clean and free of obstacles.
 - Clean the machine thoroughly after each use. Blast the motor regularly with compressed air.
 - Check that the mains cord is in good condition. If it is not, take it to a Virutex official service centre to have it replaced.
 - Brush replacement. Brushes must be replaced when length reaches 8 mm or less. To do so, please contact an authorized after sales service center.
- We recommend that every two carbon brushes replacement in our services centres you also order a general maintenance (cleaning and lubrication).
- Use only Virutex accessories and spares. Parts the changing of which is not showed in this instruction manual, should be replaced in a Virutex official service centre.

12. NOISE AND VIBRATION LEVEL

The noise and vibration levels of this device have been measured in accordance with European standard EN60745-2-5 and EN 60745-1 and serve as a basis for comparison with other machines with similar applications.

The indicated vibration level has been determined for the device's main applications and may be used as an initial value for evaluating the risk presented by exposure to vibrations. However, vibrations may reach levels that are quite different from the declared value under other application conditions, with other tools or with insufficient maintenance of the electrical device or its accessories, reaching a much higher value as a result of the work cycle or the manner in which the electrical device is used.

Therefore, it is necessary to establish safety measures to protect the user from the effects of vibrations, such as maintaining both the device and its tools in perfect condition and organising the duration of work cycles (such as operating times when the machine is subjected to loads, and operating times when working with no-load, in effect,

not in use, as reducing the latter may have a considerable effect upon the overall exposure value).

13. WARRANTY

All VIRUTEX power tools are guaranteed for 12 months from the date of purchase, excluding any damage which is a result of incorrect use or of natural wear and tear on the machine. All repairs should be carried out by the official VIRUTEX technical assistance service.

14. RECYCLING ELECTRICAL EQUIPMENT

Never dispose of electrical equipment with domestic waste. Recycle equipment, accessories and packaging in ways that minimise any adverse effect on the environment. Comply with the current regulations in your country.

Applicable in the European Union and in European countries with selective waste collection systems:

If this symbol appears on the product or in the accompanying information, at the end of the product's useful life it must not be disposed of with other domestic waste.



In accordance with European Directive 2002/96/EC, users may contact the establishment where they purchased the product or the relevant local authority to find out where and how they can take the product for environmentally friendly and safe recycling.

VIRUTEX reserves the right to modify its products without prior notice.

FRANÇAIS

SCIE CIRCULAIRE SR165

Attention



N'approchez pas les mains à la zone de coupe et de la lame. Gardez la deuxième main sur la poignée auxiliaire ou sur le boîtier du moteur. Si les deux mains tiennent la scie, elles ne peuvent pas être coupées par la lame.

1. CONSIGNES DE SÉCURITÉ

1.1 CONSIGNES GÉNÉRALES DE SÉCURITÉ



Avant d'utiliser la machine, lisez attentivement ce MANUEL D'INSTRUCTIONS. Assurez-vous de bien avoir tout compris avant de commencer à travailler sur la machine.

Conservez toutes les mises en garde et les instructions pour vous y reporter ultérieurement. Le terme "outil électrique" utilisé dans les consignes désigne un outil électrique fonctionnant sur le secteur (câblé) ou sur batterie (sans fil).



Lire toutes les indications. Le non-respect des instructions indiquées ci-après peut entraîner un choc électrique, un incendie et/ou de graves blessures sur les personnes. La notion d'«outil électroportatif» mentionnée par la suite se rapporte à des outils électriques raccordés au secteur (avec câble de raccordement) et à des outils électriques à batterie (sans câble de raccordement).

1) Place de travail

- a) Maintenez l'endroit de travail propre et bien éclairé. Un lieu de travail en désordre ou mal éclairé augmente le risque d'accidents.
- b) N'utilisez pas l'appareil dans un environnement présentant des risques d'explosion et où se trouvent des liquides, des gaz ou poussières inflammables. Les outils électroportatifs génèrent des étincelles risquant d'enflammer les poussières ou les vapeurs.
- c) Tenez les enfants et autres personnes éloignés durant l'utilisation de l'outil électroportatif. En cas d'inattention vous risquez de perdre le contrôle sur l'appareil.

2) Sécurité relative au système électrique

- a) La fiche de secteur de l'outil électroportatif doit être appropriée à la prise de courant. Ne modifiez en aucun cas la fiche. N'utilisez pas de fiches d'adaptateur avec des appareils avec mise à la terre. Les fiches non modifiées et les prises de courant appropriées réduisent le risque de choc électrique.
- b) Évitez le contact physique avec des surfaces mises à la terre tels que tuyaux, radiateurs, fours et réfrigérateurs. Il y a un risque élevé de choc électrique au cas où votre corps serait relié à la terre.
- c) N'exposez pas l'outil électroportatif à la pluie ou à l'humidité. La pénétration d'eau dans un outil électroportatif augmente le risque d'un choc électrique.
- d) N'utilisez pas le câble à d'autres fins que celles prévues, n'utilisez pas le câble pour porter l'appareil ou pour l'accrocher ou encore pour le débrancher de la prise de courant. Maintenez le câble éloigné des sources de chaleur, des parties grasses, des bords tranchants ou des parties de l'appareil en rotation. Un câble endommagé ou torsadé augmente le risque d'un choc électrique.
- e) Au cas où vous utiliserez l'outil électroportatif à l'extérieur, utilisez une rallonge autorisée homologuée pour les applications extérieures. L'utilisation d'une rallonge électrique homologuée pour les applications extérieures réduit le risque d'un choc électrique.
- f) Si l'usage d'un outil dans un emplacement humide est inévitable, utiliser une alimentation protégée par un dispositif à courant différentiel résiduel (RCD). L'usage d'un RCD réduit le risque de choc électrique.

3) Sécurité des personnes

- a) Restez vigilant, surveillez ce que vous faites. Faites preuve de bon en utilisant l'outil électroportatif. N'utilisez pas l'appareil lorsque vous êtes fatigué ou après avoir consommé de l'alcool, des drogues ou avoir pris des médicaments. Un moment d'inattention lors de l'utilisation de l'appareil peut entraîner de graves blessures sur les personnes.
- b) Portez des équipements de protection. Portez toujours des lunettes de protection. Le fait de porter des équipements de protection personnels tels que masque anti-poussières, chaussures de sécurité antidérapantes, casque de protection ou protection acoustique suivant le travail à effectuer, réduit le risque de blessures.
- c) Évitez une mise en service par mégarde. Assurez-vous que l'interrupteur est effectivement en position d'arrêt avant de retirer la fiche de la prise de courant. Le fait de porter l'appareil avec le doigt sur l'interrupteur ou de brancher l'appareil sur la source de courant lorsque l'interrupteur est en position de fonctionnement, peut entraîner des accidents.
- d) Enlevez tout outil de réglage ou toute clé avant de mettre l'appareil en fonctionnement. Une clé ou un outil se trouvant sur une partie en rotation peut causer des blessures.
- e) Ne surestimez pas vos capacités. Veillez à garder toujours une position stable et équilibrée. Ceci vous permet de mieux contrôler l'appareil dans des situations inattendues.
- f) Portez des vêtements appropriés. Ne portez pas de vêtements amples ni de bijoux. Maintenez cheveux, vêtements et gants éloignés des parties de l'appareil en rotation. Des vêtements amples, des bijoux ou des cheveux longs peuvent être happés par des pièces en mouvement.
- g) Si des dispositifs servant à aspirer ou à recueillir les poussières doivent être utilisés, vérifiez que ceux-ci soient effectivement raccordés et qu'ils sont correctement utilisés. L'utilisation de tels dispositifs réduit les dangers dus aux poussières.

4) Utilisation et emploi soigneux de l'outil électroportatif

- a) Ne surchargez pas l'appareil. Utilisez l'outil électroportatif approprié au travail à effectuer. Avec l'outil électroportatif approprié, vous travaillerez mieux et avec plus de sécurité à la vitesse pour laquelle il est prévu.
- b) N'utilisez pas un outil électroportatif dont l'interrupteur est défectueux. Un outil électroportatif qui ne peut plus être mis en ou hors fonctionnement est dangereux et doit être réparé.
- c) Retirez la fiche de la prise de courant avant d'effectuer des réglages sur l'appareil, de changer les accessoires, ou de ranger l'appareil. Cette mesure de précaution empêche une mise en fonctionnement par mégarde.
- d) Gardez les outils électroportatifs non utilisés hors de portée des enfants. Ne permettez pas l'utilisation de l'appareil à des personnes qui ne se sont pas familiarisées avec celui-ci ou qui n'ont pas lu ces instructions. Les outils électroportatifs sont dangereux lorsqu'ils sont utilisés par des personnes non initiées.
- e) Prenez soin des outils électroportatifs. Vérifiez que les parties en mouvement fonctionnent correctement et qu'elles ne soient pas coincées, et contrôlez si des parties sont cassées ou endommagées de telle sorte que le bon fonctionnement de l'appareil s'en trouve entravé. Faites réparer les parties endommagées avant d'utiliser l'appareil. De nombreux acci-

dents sont dus à des outils électroportatifs mal entretenus.
f) Maintenez les outils de coupe aiguisés et propres. Des outils soigneusement entretenus avec des bords tranchants bien aiguisés se coincent moins souvent et peuvent être guidés plus facilement.

g) Utilisez les outils électroportatifs, les accessoires, les outils à monter etc conformément à ces instructions et aux prescriptions en vigueur pour ce type d'appareil. Tenez compte également des conditions de travail et du travail à effectuer. L'utilisation des outils électroportatifs à d'autres fins que celles prévues peut entraîner des situations dangereuses.

5) Service

a) Ne faites réparer votre outil électroportatif que par un personnel qualifié et seulement avec des pièces de rechange d'origine. Ceci permet d'assurer la sécurité de l'appareil.

1.2 INSTRUCTIONS DE SÉCURITÉ POUR LE MANIEMENT DE LA SCIE CIRCULAIRE

- N'exposez aucune partie de votre corps sous la pièce à travailler. Le protecteur ne peut pas vous protéger de la lame sous la pièce à travailler.

- Réglez la profondeur de coupe à l'épaisseur de la pièce à travailler. Il convient que moins de la totalité d'une dent parmi toutes les dents de la lame soit visible sous la pièce à travailler.

- Ne tenez jamais la pièce à couper dans vos mains ou sur vos jambes. Assurez-vous que la pièce à travailler se trouve sur une plateforme stable. Il est important que la pièce à travailler soit soutenue convenablement, afin de minimiser l'exposition du corps, le grippage de la lame, ou la perte de contrôle.

- Tenir l'outil uniquement par les poignées isolantes, pendant les opérations au cours desquelles l'accessoire coupant peut être en contact avec des conducteurs cachés ou avec son propre câble. Le contact de l'accessoire coupant avec un fil sous tension peut également mettre sous tension les parties métalliques exposées de l'outil électrique et provoquer un choc électrique sur l'opérateur.

- Lors d'une coupe, utilisez toujours un guide parallèle ou un guide à bords droits. Cela améliore la précision de la coupe et réduit les risques de grippage de la lame.

- Utilisez toujours des lames dont la dimension et la forme des alésages centraux sont convenables. Les lames qui ne correspondent pas aux éléments de montage de la scie ne fonctionneront pas bien, provoquant une perte de contrôle.

- N'utilisez jamais de rondelles ou de boulons de lames endommagés ou inadaptés. Les rondelles et les boulons de lames ont été spécialement conçus pour votre scie, afin de garantir une performance optimale et une sécurité de fonctionnement.

- Causes du recul et prévention par l'opérateur:

- Le recul est une réaction soudaine observée sur une lame de scie pincée, bloquée ou mal alignée, faisant sortir la scie de la pièce à travailler de manière incontrôlée dans la direction de l'opérateur.

- Lorsque la lame est pincée ou bloquée fermement par le fond du trait de scie, la lame se bloque et le moteur

fait retourner brutalement la machine contre l'opérateur.

- Si la lame se tord ou est mal alignée lors de la coupe, les dents sur le bord arrière de la lame peuvent creuser la face supérieure du bois, ce qui fait que la lame sort du trait de scie et est projetée sur l'opérateur.

Le recul est le résultat d'un mauvais usage de la scie et/ou de procédures ou de conditions de fonctionnement incorrectes et peut être évité en prenant les précautions adéquates spécifiées ci-dessous.

- Tenez fermement la scie avec les deux mains et positionnez vos bras afin de résister aux forces de recul. Positionnez votre corps de chaque côté de la lame, mais pas dans l'alignement de la lame. Le recul peut faire revenir la scie en arrière, mais les forces de recul peuvent être maîtrisées par l'opérateur, si les précautions adéquates sont prises.

- Lorsque la lame est grippée ou lorsqu'une coupe est interrompue pour quelque raison que ce soit, relâchez le bouton de commande et maintenez la scie immobile dans le matériau, jusqu'à ce que la lame arrête complètement. N'essayez jamais de retirer la scie de la pièce à travailler ou de tirer la scie en arrière pendant que la lame est en mouvement ou que le recul peut se produire. Recherchez et prenez des mesures correctives afin d'empêcher que la lame ne se grippe.

- Lorsque vous remettez en marche la scie dans la pièce à travailler, centrez la lame de scie dans le trait de scie et vérifiez que les dents de la scie ne soient pas rentrées dans le matériau. Si la lame de scie est grippée, elle peut se chevaucher sur la pièce à travailler ou en sortir lorsque la scie est remise en fonctionnement.

- Placez des panneaux de grande taille sur un support afin de minimiser les risques de pincement de la lame et de recul. Les grands panneaux ont tendance à fléchir sous leur propre poids. Les supports doivent être placés sous le panneau des deux côtés, près de la ligne de coupe et près du bord du panneau.

- N'utilisez pas de lames entaillées ou endommagées. Des lames non aiguisées ou mal fixées entraînent un trait de scie rétréci, provoquant trop de frottements, un grippage de la lame et un recul.

- La profondeur de la lame et les leviers de verrouillage et de réglage du biseau doivent être solides et stables avant de réaliser la coupe. Si le réglage de la lame dérive pendant la coupe, cela peut provoquer un grippage et un recul.

- Soyez d'autant plus prudent lorsque vous faites une coupe plongeante dans des parois existantes ou dans d'autres zones sans visibilité. La lame saillante peut couper des objets qui peuvent entraîner un recul.

- Vérifiez que le protecteur inférieur soit bien fermé avant chaque utilisation. Ne mettez pas la scie en marche si le protecteur inférieur ne se déplace pas librement et ne se ferme pas instantanément. Ne serrez jamais ou n'attachez jamais le protecteur inférieur en position ouverte. Si la scie tombe accidentellement, le protecteur inférieur peut se tordre. Soulevez le protecteur inférieur avec la poignée rétractive et assurez-vous qu'il bouge librement et n'est pas en contact avec la lame ou toute autre partie, à tous les angles et profondeurs de coupe.

- Vérifiez le fonctionnement du ressort du protecteur inférieur. Si le protecteur et le ressort ne fonctionnent pas

correctement, ils doivent être révisés avant utilisation. Le protecteur inférieur peut fonctionner lentement en raison d'éléments endommagés, de dépôts collants ou de l'accumulation de débris.

- Le protecteur inférieur peut revenir se loger manuellement uniquement pour les coupes particulières telles que les coupes plongeantes et les coupes inclinées. Soulevez le protecteur inférieur par la poignée et dès que la lame entre dans le matériau, le protecteur inférieur doit être relâché. Pour toutes les autres découpes, il convient que le protecteur inférieur fonctionne automatiquement.

- Vérifiez toujours que le protecteur inférieur recouvre la lame avant de poser la scie sur un établi ou sur le sol. Une lame non protégée et continuant à fonctionner par inertie entraînera la scie en arrière, et coupera alors tout ce qui se trouve sur sa trajectoire. Soyez conscient du temps nécessaire à la lame pour s'arrêter après que l'interrupteur est relâché.

- Utilisez le couteau diviseur approprié pour la lame en cours d'utilisation. Pour que le couteau diviseur fonctionne, il doit être plus épais que le corps de la lame, mais plus fin que la denture de la lame.

- Réglez le couteau diviseur en suivant les instructions décrites dans ce manuel d'instructions. Un espacement, un positionnement et un alignement incorrects peuvent faire en sorte que le couteau diviseur ne puisse plus empêcher le recul.

- Utilisez toujours le couteau diviseur sauf lors d'une coupe plongeante. Le couteau diviseur doit être remplacé après une coupe plongeante. Le couteau diviseur provoque des interférences au cours de la coupe plongeante et peut créer un recul.

- Pour que le couteau diviseur puisse fonctionner, il doit être rentré dans la pièce à travailler. Le couteau diviseur n'empêche pas le recul pendant les coupes brèves.

- Ne faites pas fonctionner la scie si le couteau diviseur est tordu. Même une légère interférence peut ralentir le rythme de fermeture du protecteur inférieur.

- Ne pas mettre les mains dans l'éjecteur de copeaux. Il y a risque de blessures avec les parties en rotation.

- Ne pas travailler avec la scie au-dessus de la tête. Dans cette position, vous n'avez pas suffisamment de contrôle sur la machine.

- Utilisez des détecteurs appropriés afin de déceler des conduites cachées. Un contact avec des lignes électriques peut provoquer un incendie ou un choc électrique. Un endommagement d'une conduite de gaz peut provoquer une explosion. La perforation d'une conduite d'eau provoque des dégâts matériels et peut provoquer un choc électrique.

- Ne pas utiliser la machine de manière stationnaire. Elle n'est pas conçue pour une utilisation avec table de sciage.
- Ne pas utiliser de lames en acier HSS (aciers superrapides). De telles lames se cassent facilement.

- Ne pas scier de métaux ferreux. Les copeaux incandescents peuvent enflammer l'aspiration des copeaux.

- Toujours bien tenir l'outil électroportatif des deux mains et veiller à toujours garder une position de travail stable. Avec les deux mains, l'outil électroportatif est guidé de manière plus sûre.

- Bloquer la pièce à travailler. Une pièce à travailler serrée

par des dispositifs de serrage ou dans un étau est fixée de manière plus sûre que tenue dans les mains.

- Avant de déposer la machine, attendre que celui-ci soit complètement à l'arrêt. L'outil risque de se coincer, ce qui entraîne une perte de contrôle de la machine.

- Ne jamais utiliser une machine dont le câble est endommagé. Ne pas toucher à un câble endommagé et retirer la fiche du câble d'alimentation de la prise du courant, au cas où le câble serait endommagé lors du travail. Un câble endommagé augmente le risque d'un choc électrique.

2. CARACTÉRISTIQUES

Voltage.....	220/230 V 50/60 Hz
Puissance.....	1.200 W
Vitesse à vide.....	4.700/min ⁻¹
Diamètre lame.....	165 mm
Diamètre lame max/min.....	165/160 mm
Largeur de coupe max/min.....	2,4 mm
Diamètre intérieur lame.....	20 mm
Profondeur de coupe à 90°.....	55 mm
Profondeur de coupe à 45°.....	38 mm
Réglage de la profondeur.....	0-55 mm
Réglage de l'inclinaison.....	0-45°
Poids.....	4,2 Kg

Niveau de pression acoustique pondéré A.....91,7 dBA

Niveau de puissance acoustique A.....102,7 dBA



Porter une protection acoustique!

Valeurs totales des vibrations.....1,94 m/s²

3. RECOMMANDATIONS

Respecter scrupuleusement les instructions figurant dans ce livret, le conserver avec soin et à proximité pour toutes vérifications ou interventions.

Si la machine est utilisée avec soin et son entretien normalement assuré, son fonctionnement sera prolongé.

Les fonctions et l'utilisation de cette machine que sont celles indiquées dans ce manuel. Tout autre usage de la machine est formellement interdit.

Avant de se servir de cet outil, s'assurer que la tension du secteur est correcte. La tension indiquée sur la plaque signalétique doit coïncider avec la tension du secteur. Les appareils à 230 V peuvent également être branchés sur du 220 V.

Avant de brancher l'outil, vérifier toujours que l'interrupteur de commande K fonctionne correctement et revient à la position OFF lorsque vous le lâchez.

4. ILLUSTRATIONS

DESCRIPTION (Voir figures indiquées)

A) Lame de scie (Fig. 1)

B) Vis fixation couteau diviseur (Fig. 1)

C) Protection mobile (Fig. 1)

D) Flasque serrage lame de scie (Fig. 1)

E) Vis fixation de la lame (Fig. 1)

F) Couteau diviseur (Fig. 1)

G) Vis ailettes réglage profondeur (Fig. 2)

H) Vis ailettes fixation guide latéral (Fig. 3)

- I) Guide latéral
- J) Bouton de sécurité interrupteur (Fig. 2)
- K) Interrupteur marche/arrêt (Fig. 2)
- M) Vis ailettes réglage inclinaison de table (Fig. 3)
- N) Sortie des copeaux (Fig. 1)

5. ÉQUIPEMENT DE LA MACHINE

- Guide latéral
- Clé fixation lame
- Notice d'utilisation et documentation

6. DESCRIPTION

Cette machine est spécifiquement destinée à scier, uniquement en ligne droite, des plaques en bois et dérivés (contreplaqué, aggloméré, etc...).

7. FONCTIONNEMENT



Brancher la machine sur le secteur seulement avec l'interrupteur en position d'arrêt.

Appuyer sur le bouton de blocage J et sur la détente de l'interrupteur marche/arrêt K. En relâchant la pression sur celui-ci, la machine s'arrête.

8. MONTAGE DE LA LAME DE SCIE



Toujours débrancher la machine avant d'effectuer toutes interventions sur celle-ci.

PRÉCAUTION: Ne pas utiliser de lames déformées ou cassées ni de lames de scie en acier rapide. Ne pas utiliser de lames de scie aux caractéristiques non-conformes à ces instructions.

1. Tirer vers l'arrière la protection mobile C et la maintenir.
2. Pour desserrer ou serrer la vis E à l'aide de la clé livrée avec la machine, bloquer l'axe de la lame de scie, avec le bouton de blocage P (Fig. 3).
3. Dévisser la vis E et enlever la flasque de serrage D.
4. Placer la lame de scie et la serrer avec la flasque de serrage D et la vis E.
5. Avant de placer la nouvelle lame de scie, vérifier que les surfaces en contact avec les flasques sont propres. Les dents de la scie doivent dépasser de la cale de séparation F. (La flèche figurant sur la protection fixe de la machine indique le sens de coupe des dents).

9. RÉGLAGES

1. Réglage de la profondeur de coupe

Pour obtenir une coupe nette et parfaite, il convient de régler la profondeur de coupe selon l'épaisseur du bois à travailler, afin que la lame de scie dépasse du matériel d'une hauteur d'une dent.

Pour régler la profondeur de coupe, desserrer la vis à ailettes G et déplacer la machine vers le haut ou le bas.

L'échelle graduée se trouvant sur le guide parallèle indique

la profondeur de coupe.

2. Réglage de l'angle de coupe

Il est possible de couper de 90° et jusqu'à une inclinaison à 45°. Le réglage de l'angle de coupe s'effectue en desserrant la vis à ailettes M et selon l'échelle graduée.

3. Réglage couteau diviseur

ATTENTION: L couteau diviseur F permet d'éviter que la lame ne se bloque lors des coupes, et il doit toujours être utilisée pour une totale sécurité.

La machine est livrée avec la cale de séparation réglée. Lorsqu'une nouvelle lame est montée sur la scie, réajuster celle-ci de la manière suivante:

1. Faire pivoter la protection C et desserrer la vis B.
2. Déplacer la cale de séparation dans la rainure jusqu'à ce qu'elle se trouve de 2 à 3 mm (max. 5 mm) de la périphérie de la lame.
3. Bien serrer la vis B: la scie est maintenant prête à travailler.

4. Réglage du guide latéral

Pour les coupes parallèles, on utilise le guide latéral I.

La largeur de la coupe se règle à l'aide de l'échelle graduée ou selon le tracé.

Bien serrer la vis à ailettes H pour travailler avec le guide.

10. ASPIRATION DE LA POUSSIÈRE



Toujours s'assurer que la machine est hors tension et débranchée avant d'installer ou d'extraire le dispositif d'aspiration de la poussière.

L'aspiration de la poussière permet de réduire la saleté du poste de travail, évite la forte concentration de poussière dans l'air et facilite l'élimination des déchets.

Ces scies sont équipées d'un trou d'expulsion des copeaux N qui peut être relié à la buse d'aspiration (accessoire en option) 8204077 (Fig. 4) pour sa connexion au flexible d'aspiration 6446073 (2,25 m) ou 1746245 (5 m) (accessoires en option) à un de nos aspirateurs AS182K, AS282K, ASM582T, ASC682 ou à un autre

PRÉCAUTION: Toujours utiliser un extracteur d'aspiration conforme aux Directrices applicables liées à l'émission de poussière due au sciage du bois.

11. ENTRETIEN



Toujours débrancher la machine avant d'effectuer toutes interventions sur celle-ci.

- Inspection de la lame de scie. Les dépôts de résine et de colle sur la lame de scie entraînent des coupes incorrectes. Il faut donc nettoyer la lame immédiatement après utilisation.
- Examen des vis de montage. Examiner régulièrement toutes les vis de montage et vérifier qu'elles sont bien serrées.

Si une vis est desserrée, la resserrer immédiatement. Ne pas le faire pourrait être extrêmement préjudiciable.

- Entretien du moteur. Apporter le plus grand soin à l'entretien du moteur et s'assurer que son bobinage n'est pas endommagé et/ou humidifié avec de l'huile ou de l'eau.
- Maintenez toujours les ouïes de ventilation dégagées et propres.

- Nettoyer soigneusement la machine après utilisation. Nettoyer régulièrement le moteur à l'air comprimé.

- Vérifier que le câble et la prise de courant sont en bon état. Dans le cas contraire, les faire remplacer dans un centre d'assistance technique.

- Remplacement des charbons. Les charbons doivent être remplacés quand leur longueur est inférieure à 8 mm. Le changement devra être effectué par un centre d'assistance agréé.

Tous les deux changements de charbons, nous vous recommandons de confier la machine à l'un de nos Services d'Assistance Technique pour une révision sous forme de nettoyage et de graissage général.

- Utiliser uniquement des accessoires et des pièces de rechange Virutex. Les pièces détachées hors accessoires doivent être remplacées dans un centre d'assistance technique Virutex.

12. NIVEAU DE BRUIT ET DE VIBRATIONS

Les niveaux de bruit et de vibrations de cet appareil électrique ont été mesurés conformément à la norme européenne EN60745-2-5 et EN 60745-1 et font office de base de comparaison avec des machines aux applications semblables. Le niveau de vibrations indiqué a été déterminé pour les principales applications de l'appareil, et il peut être pris comme valeur de base pour l'évaluation du risque lié à l'exposition aux vibrations. Toutefois, dans d'autres conditions d'application, avec d'autres outils de travail ou lorsque l'entretien de l'appareil électrique et de ses outils est insuffisant, il peut arriver que le niveau de vibrations soit très différent de la valeur déclarée, voire même beaucoup plus élevé en raison du cycle de travail et du mode d'utilisation de l'appareil électrique.

Il est donc nécessaire de fixer des mesures de sécurité pour protéger l'utilisateur contre les effets des vibrations, notamment garder l'appareil et les outils de travail en parfait état et organiser les temps des cycles de travail (temps de fonctionnement avec l'appareil en service, temps de fonctionnement avec l'appareil à vide, sans être utilisé réellement), car la diminution de ces temps peut réduire substantiellement la valeur totale d'exposition.

13. GARANTIE

Tous les machines électro-portatives VIRUTEX ont une garantie valable 12 mois à partir de la date d'achat, en étant exclus toutes manipulations ou dommages causés par des managements inadéquats ou par l'usure naturelle de la machine. Pour toute réparation, s'adresser au service officiel d'assistance technique VIRUTEX.

14. RECYCLAGE DES OUTILS ÉLECTRIQUES

Ne jetez jamais un outil électrique avec le reste des déchets

ménagers. Recyclez les outils, les accessoires et les emballages dans le respect de l'environnement. Veuillez respecter la réglementation en vigueur dans votre pays.

Applicable au sein de l'Union Européenne et dans les pays européens dotés de centres de tri sélectif des déchets:

Ce symbole présent sur le produit ou sur la documentation informative qui l'accompagne, indique qu'en fin de vie, ce produit ne doit en aucun cas être éliminé avec le reste des déchets ménagers.



Conformément à la directive européenne 2002/96/CE, tout utilisateur peut contacter l'établissement dans lequel il a acheté le produit, ou les autorités locales compétentes, pour se renseigner sur la façon d'éliminer le produit et le lieu où il doit être déposé pour être soumis à un recyclage écologique, en toute sécurité.

VIRUTEX se réserve le droit de modifier ses produits sans avis préalable.

DEUTSCH

HANDKREISSÄGE SR165



Kommen Sie mit Ihren Händen nicht in den Sägebereich und an das Sägeblatt. Halten Sie mit Ihrer zweiten Hand den Zusatzgriff oder das Motorgehäuse. Wenn beide Hände die Säge halten, können diese nicht vom Sägeblatt verletzt werden.

1. SICHERHEITSVORSCHRIFTEN

1.1 ALLGEMEINE SICHERHEITSVORSCHRIFTEN



Lesen Sie bitte vor Benutzung der Maschine die beiliegende GEBRAUCHSANWEISUNG sorgfältig durch.

Bewahren Sie alle Warnungen und Anweisungen für die Zukunft auf. Der Begriff "Elektrowerkzeug" in den Warnhinweisen bezieht sich auf Ihr netzbetriebenes (kabelgebundenes) oder batteriebetriebenes (kabelloses) Elektrowerkzeug.



Sämtliche Anweisungen sind zu lesen. Fehler bei der Einhaltung der nachstehend aufgeführten Anweisungen können elektrischen Schlag, Brand und/oder schwere Verletzungen verursachen. Der nachfolgend verwendete Begriff "Elektrowerkzeug" bezieht sich auf netzbetriebene Elektrowerkzeuge (mit Netzkabel) und auf akkubetriebene Elektrowerkzeuge (ohne Netzkabel).

1) Arbeitsplatz

- a) Halten Sie Ihren Arbeitsbereich sauber und aufgeräumt. Unordnung und unbeleuchtete Arbeitsbereiche können zu Unfällen führen.
- b) Arbeiten Sie mit dem Gerät nicht in explosionsgefährdeter Umgebung, in der sich brennbare Flüssigkeiten, Gase oder Stäube befinden. Elektrowerkzeuge erzeugen Funken, die den Staub oder die Dämpfe entzünden können.
- c) Halten Sie Kinder und andere Personen während der Benutzung des Elektrowerkzeugs fern. Bei Ablenkung können Sie die Kontrolle über das Gerät verlieren.

2) Elektrische Sicherheit

- a) Der Anschlussstecker des Gerätes muss in die Steckdose passen. Der Stecker darf in keiner Weise verändert werden. Verwenden Sie keine Adapterstecker gemeinsam mit schutzgeerdeten Geräten. Unveränderte Stecker und passende Steckdosen verringern das Risiko eines elektrischen Schlages.
- b) Vermeiden Sie Körperkontakt mit geerdeten Oberflächen, wie von Rohren, Heizungen, Herden und Kühlschränken. Es besteht ein erhöhtes Risiko durch elektrischen Schlag, wenn Ihr Körper geerdet ist.
- c) Halten Sie das Gerät von Regen oder Nässe fern. Das Eindringen von Wasser in ein Elektrogerät erhöht das Risiko eines elektrischen Schlages.
- d) Zweckfremden Sie das Kabel nicht, um das Gerät zu tragen, aufzuhängen oder um den Stecker aus der Steckdose zu ziehen. Halten Sie das Kabel fern von Hitze, Öl, scharfen Kanten oder sich bewegenden Geräteteilen. Beschädigte oder verwickelte Kabel erhöhen das Risiko eines elektrischen Schlages.
- e) Wenn Sie mit einem Elektrowerkzeug im Freien arbeiten, verwenden Sie nur Verlängerungskabel, die auch für den Außenbereich zugelassen sind. Die Anwendung eines für den Außenbereich geeigneten Verlängerungskabels verringert das Risiko eines elektrischen Schlages.
- e) Wenn der Betrieb des Elektrowerkzeuges in feuchter Umgebung nicht vermeidbar ist, verwenden Sie einen Fehlerstromschutzschalter. Der Einsatz eines Fehlerstromschutzschalters vermindert das Risiko eines elektrischen Schlages.

3) Sicherheit von Personen

- a) Seien Sie aufmerksam, achten Sie darauf, was Sie tun, und gehen Sie mit Vernunft an die Arbeit mit einem Elektrowerkzeug. Benutzen Sie das Gerät nicht, wenn Sie müde sind oder unter dem Einfluss von Drogen, Alkohol oder Medikamenten stehen. Ein Moment der Unachtsamkeit beim Gebrauch des Gerätes kann zu ernsthaften Verletzungen führen.

- b) Tragen Sie persönliche Schutzausrüstung und immer eine Schutzbrille. Das Tragen persönlicher Schutzausrüstung, wie Staubmaske, rutschfeste Sicherheitsschuhe, Schutzhelm oder Gehörschutz, je nach Art und Einsatz des Elektrowerkzeuges, verringert das Risiko von Verletzungen.
 - c) Vermeiden Sie eine unbeabsichtigte Inbetriebnahme. Vergewissern Sie sich, dass der Schalter in der Position "AUS" ist, bevor Sie den Stecker in die Steckdose stecken. Wenn Sie beim Tragen des Gerätes den Finger am Schalter haben oder das Gerät eingeschaltet an die Stromversorgung anschließen, kann dies zu Unfällen führen.
 - d) Entfernen Sie Einstellwerkzeuge oder Schraubenschlüssel, bevor Sie das Gerät einschalten. Ein Werkzeug oder Schlüssel, der sich in einem drehenden Geräteteil befindet, kann zu Verletzungen führen.
 - e) Überschätzen Sie sich nicht. Sorgen Sie für einen sicheren Stand und halten Sie jederzeit das Gleichgewicht. Dadurch können Sie das Gerät in unerwarteten Situationen besser kontrollieren.
 - f) Tragen Sie geeignete Kleidung. Tragen Sie keine weite Kleidung oder Schmuck. Halten Sie Haare, Kleidung und Handschuhe fern von sich bewegenden Teilen. Lockere Kleidung, Schmuck oder lange Haare können von sich bewegenden Teilen erfasst werden.
 - g) Wenn Staubabsaug- und -auffangeinrichtungen montiert werden können, vergewissern Sie sich, dass diese angeschlossen sind und richtig verwendet werden. Das Verwenden dieser Einrichtungen verringert Gefährdungen durch Staub.
- ### 4) Sorgfältiger Umgang und Gebrauch von Elektrowerkzeugen
- a) Überlasten Sie das Gerät nicht. Verwenden Sie für Ihre Arbeit das dafür bestimmte Elektrowerkzeug. Mit dem passenden Elektrowerkzeug arbeiten Sie besser und sicherer im angegebenen Leistungsbereich.
 - b) Benutzen Sie kein Elektrowerkzeug, dessen Schalter defekt ist. Ein Elektrowerkzeug, das sich nicht mehr ein- oder ausschalten lässt, ist gefährlich und muss repariert werden.
 - c) Ziehen Sie den Stecker aus der Steckdose, bevor Sie Geräteeinstellungen vornehmen, Zubehörteile wechseln oder das Gerät weglegen. Diese Vorsichtsmaßnahme verhindert den unbeabsichtigten Start des Gerätes.
 - d) Bewahren Sie unbenutzte Elektrowerkzeuge außerhalb der Reichweite von Kindern auf. Lassen Sie Personen das Gerät nicht benutzen, die mit diesem nicht vertraut sind oder diese Anweisungen nicht gelesen haben. Elektrowerkzeuge sind gefährlich, wenn Sie von unerfahrenen Personen benutzt werden.
 - e) Pflegen Sie das Gerät mit Sorgfalt. Kontrollieren Sie, ob bewegliche Geräteteile einwandfrei funktionieren und nicht klemmen, ob Teile gebrochen oder so beschädigt sind, dass die Funktion des Gerätes beeinträchtigt ist. Lassen Sie beschädigte Teile vor dem Einsatz des Gerätes reparieren. Viele Unfälle haben ihre Ursache in schlecht gewarteten Elektrowerkzeugen.
 - f) Halten Sie Schneidwerkzeuge scharf und sauber. Sorgfältig gepflegte Schneidwerkzeuge mit scharfen Schneidkanten verklemmen sich weniger und sind leichter zu führen.
 - g) Verwenden Sie Elektrowerkzeug, Zubehör, Einsatzwerkzeuge usw. entsprechend diesen Anweisungen und so,

wie es für diesen speziellen Gerätetyp vorgeschrieben ist. Berücksichtigen Sie dabei die Arbeitsbedingungen und die auszuführende Tätigkeit. Der Gebrauch von Elektrowerkzeugen für andere als die vorgesehenen Anwendungen kann zu gefährlichen Situationen führen.

5) Service

a) Lassen Sie Ihr Gerät nur von qualifiziertem Fachpersonal und nur mit Original-Ersatzteilen reparieren. Damit wird sichergestellt, dass die Sicherheit des Gerätes erhalten bleibt.

1. SICHERHEITSHINWEISE FÜR DEN BETRIEB DER HANDKREISSÄGE

- Greifen Sie nicht unter das Werkstück. Die Schutzhaube kann Sie unter dem Werkstück nicht vor dem Sägeblatt schützen.
- Passen Sie die Schnitttiefe an die Dicke des Werkstücks an. Es sollte weniger als eine volle Zahnhöhe unter dem Werkstück sichtbar sein.
- Halten Sie das zu sägende Werkstück niemals in der Hand oder auf dem Bein fest.
- Befestigen Sie das Werkstück an einer stabilen Aufnahme. Das ist wichtig, um die Gefahr von Körperkontakt, das Einklemmen des Sägeblattes oder den Verlust der Kontrolle zu minimieren.
- Fassen Sie das Elektrowerkzeug nur an den isolierten Griffflächen an, wenn Sie Arbeiten ausführen, bei denen die Säge (verborgene) Stromleitungen oder das eigene Netzkabel erreichen kann. Kontakt mit einer spannungsführenden Leitung setzt auch Metallteile des Elektrowerkzeuges unter Spannung und führt zu einem elektrischen Schlag.
- Verwenden Sie beim Längsschneiden immer einen Anschlag oder eine gerade Kantenführung. Dies verbessert die Schnittgenauigkeit und verringert die Möglichkeit, dass das Sägeblatt klemmt.
- Verwenden Sie immer Sägeblätter in der richtigen Größe und mit passender Aufnahmebohrung (z. B. sternförmig oder rund). Sägeblätter, die nicht zu den Montageteilen der Säge passen, laufen unrund und führen zum Verlust der Kontrolle.
- Verwenden Sie niemals beschädigte oder falsche Sägeblatt-Unterlegscheiben oder -Schrauben. Die Sägeblatt-Unterlegscheiben und -Schrauben wurden speziell für Ihre Säge konstruiert, für optimale Leistung und Betriebssicherheit.
- Ursachen und Vermeidung eines Rückschlags:
 - Ein Rückschlag ist die plötzliche Reaktion infolge eines hakenden, klemmenden oder falsch ausgerichteten Sägeblatts, was dazu führt, dass die Säge unkontrolliert abhebt und sich aus dem Werkstück heraus in Richtung des Anwenders bewegt.
 - Wenn sich das Sägeblatt im Sägespalt verhakt oder verklemmt, blockiert dieses, und die Motorkraft erzeugt einen Rückschlag in Richtung des Anwenders.
 - Wird das Sägeblatt im Sägeschnitt verdreht oder falsch ausgerichtet, können sich die Zähne der hinteren Sägeblattkante in der Oberfläche des Werkstücks verhaken, wodurch sich das Sägeblatt aus dem Sägespalt löst und

die Säge in Richtung des Anwenders rückschlägt.

Ein Rückschlag ist die Folge eines falschen oder fehlerhaften Gebrauchs der Säge.

Er kann durch geeignete Vorsichtsmaßnahmen, wie nachfolgend beschrieben verhindert werden.

- Halten Sie die Säge mit beiden Händen fest und bringen Sie Ihre Arme in eine Stellung, in der Sie die Rückschlagkräfte abfangen können. Stehen Sie immer seitlich vom Sägeblatt, nie das Sägeblatt in eine Linie mit Ihrem Körper bringen. Bei einem Rückschlag kann die Säge rückwärts springen, jedoch kann der Anwender durch geeignete Vorsichtsmaßnahmen die Rückschlagkräfte kontrollieren.
- Falls sich das Sägeblatt verklemmt oder Sie Ihre Arbeit unterbrechen, schalten Sie die Säge aus und halten Sie diese im Werkstück ruhig, bis das Sägeblatt zum Stillstand gekommen ist. Versuchen Sie nie, die Säge aus dem Werkstück zu entfernen oder sie rückwärts zu ziehen, solange das Sägeblatt sich noch bewegt, sonst kann ein Rückschlag erfolgen. Ermitteln und beheben Sie die Ursache für das Verklemmen des Sägeblatts.
- Wenn Sie eine Säge, die im Werkstück steckt, wieder starten wollen, zentrieren Sie das Sägeblatt im Sägespalt und überprüfen, ob die Sägezähne nicht im Werkstück verhakt sind. Ist das Sägeblatt eingeklemmt, kann es sich aus dem Werkstück herausbewegen oder einen Rückschlag verursachen, wenn die Säge erneut gestartet wird.
- Stützen Sie große Platten ab, um das Risiko eines Rückschlags durch ein eingeklemmtes Sägeblatt zu vermindern. Große Platten können sich aufgrund ihres Eigengewichts bewegen. Platten müssen auf beiden Seiten abgestützt werden, sowohl in Nähe des Sägespalts als auch an der Kante.
- Verwenden Sie keine stumpfen oder beschädigten Sägeblätter. Sägeblätter mit stumpfen oder falsch ausgerichteten Zähnen verursachen durch einen zu engen Sägespalt eine erhöhte Reibung, das Blockieren des Sägeblatts und somit einen Rückschlag.
- Ziehen Sie vor dem Sägen die Schnitttiefen und Schnittwinkel-Einstellungen fest. Wenn sich während des Sägens die Einstellungen verändern, kann sich das Sägeblatt verklemmen und ein Rückschlag auftreten.
- Seien Sie besonders vorsichtig bei „Tauschnitten“ in bestehende Wände oder andere nicht einsehbare Bereiche. Das eintauchende Sägeblatt kann beim Sägen in unsichtbaren Bereichen blockieren und einen Rückschlag erzeugen.
- Überprüfen Sie vor jeder Benutzung, ob die untere Schutzhaube einwandfrei schließt. Verwenden Sie die Säge nicht, wenn die untere Schutzhaube nicht frei beweglich ist bzw. sich nicht sofort schließt. Klemmen Sie niemals die untere Schutzhaube in geöffneter Position ein oder blockieren Sie diese. Sollte die Säge unbeabsichtigt zu Boden fallen, kann sich die untere Schutzhaube verbiegen.
- Öffnen Sie die Schutzhaube mit dem Rückziehrefel und stellen Sie sicher, dass sie sich frei bewegt und bei allen Schnittwinkeln und -tiefen weder das Sägeblatt noch andere Teile berührt.
- Überprüfen Sie die Funktion der Feder für die untere Schutzhaube. Senden Sie die Säge zum Technischen Kundendienst, wenn untere Schutzhaube und Feder nicht

einwandfrei arbeiten. Beschädigte Teile, klebrige Ablagerungen oder Anhäufungen von Spänen können die Beweglichkeit der unteren Schutzhaube einschränken.

- Öffnen Sie die untere Schutzhaube von Hand nur bei besonderen Schnitten, wie „Tauch- und Winkelschnitten“. Öffnen Sie die untere Schutzhaube mit dem Rückziehhebel und lassen Sie diesen los, sobald das Sägeblatt in das Werkstück eingetaucht ist. Bei allen anderen Sägearbeiten muss die untere Schutzhaube automatisch arbeiten.

- Legen Sie die Säge nicht auf der Werkbank oder dem Boden ab, ohne dass die untere Schutzhaube das Sägeblatt bedeckt. Ein ungeschütztes, nachlaufendes Sägeblatt bewegt die Säge entgegen der Schnittrichtung und sägt, was ihm in den Weg kommt. Beachten Sie dabei die Nachlaufzeit der Säge.

- Verwenden Sie den für das eingesetzte Sägeblatt passenden Spaltkeil. Der Spaltkeil muss stärker als die Blattdicke des Sägeblatts, aber dünner als dessen Zahnbreite sein.

- Justieren Sie den Spaltkeil wie in der Bedienungsanleitung beschrieben. Falsche Stärke, Position und Ausrichtung können der Grund dafür sein, dass der Spaltkeil einen Rückschlag nicht wirksam verhindert.

- Verwenden Sie immer den Spaltkeil, außer bei Tauchschnitten. Montieren Sie den Spaltkeil nach dem Tauchschnitt erneut. Der Spaltkeil stört bei Tauchschnitten und kann einen Rückschlag erzeugen.

- Damit der Spaltkeil seine Funktion ausübt, muss er sich im Sägespalt befinden. Bei kurzen Schnitten kann der Spaltkeil keinen Rückschlag verhindern.

- Betreiben Sie die Säge nicht mit verbogenem Spaltkeil. Bereits eine geringe Störung kann das Schließen der Schutzhaube verlangsamen.

- Greifen Sie nicht mit den Händen in den Spanauswurf. Sie können sich an rotierenden Teilen verletzen.

- Arbeiten Sie mit der Säge nicht über Kopf. Sie haben so keine ausreichende Kontrolle über das Elektrowerkzeug.

- Verwenden Sie geeignete Suchgeräte, um verborgene Versorgungsleitungen aufzuspüren, oder ziehen Sie die örtliche Versorgungsgesellschaft hinzu. Kontakt mit Elektroleitungen kann zu Feuer und elektrischem Schlag führen. Beschädigung einer Gasleitung kann zur Explosion führen. Eindringen in eine Wasserleitung verursacht Sachbeschädigung oder kann einen elektrischen Schlag verursachen.

VBetreiben Sie das Elektrowerkzeug nicht stationär. Es ist für einen Betrieb mit Säge Tisch nicht ausgelegt.

Verwenden Sie keine Sägeblätter aus HSS-Stahl. Solche Sägeblätter können leicht brechen.

- Sägen Sie keine Eisenmetalle. Glühende Späne können die Staubabsaugung entzünden.

- Halten Sie das Elektrowerkzeug beim Arbeiten mit beiden Händen fest und sorgen Sie für einen sicheren Stand. Das Elektrowerkzeug wird mit zwei Händen sicherer geführt.

- Sichern Sie das Werkstück. Ein mit Spannvorrichtungen oder Schraubstock festgehaltenes Werkstück ist sicherer gehalten als mit Ihrer Hand.

- Warten Sie, bis das Elektrowerkzeug zum Stillstand gekommen ist, bevor Sie es ablegen. Das Sägeblatt kann sich verhaken und zum Verlust der Kontrolle über das Elek-

trowerkzeug führen.

- Benutzen Sie das Elektrowerkzeug nicht mit beschädigtem Kabel. Berühren Sie das beschädigte Kabel nicht und ziehen Sie den Netzstecker, wenn das Kabel während des Arbeitens beschädigt wird. Beschädigte Kabel erhöhen das Risiko eines elektrischen Schlages.

2. TECHNISCHE DATEN

Spannung.....	220/230 V 50/60 Hz
Leistung.....	1200 W
Umdrehungen.....	4.700 min ⁻¹
Sägeblattes.....	165 mm
Max/min Sägeblattdurchmesser.....	165/160 mm
Max/min Stärke des Schränkungs.....	2,4 mm
Bohrung.....	20 mm
Schneidtiefe bei 90°.....	55 mm
Schneidtiefe bei 45°.....	38 mm
Schnittiefe.....	0-55 mm
Gehring.....	0-45°
Gewicht.....	4,2 Kg

Gewichteter akustischer Dauerdruckpegel A.....91,7 dBA
Akustischer Druckpegel A.....102,7 dBA



Gehörschutz tragen!

Schwingungsgesamtwerte.....1,94 m/s²

3. VOR DER BENUTZUNG DIESES WERKZEUGS

Bitte beachten Sie strikt die Hinweise dieser Betriebsanleitung. Sie muss stets komplett, in einwandfrei lesbarem Zustand und bei der Arbeit verfügbar sein, um etwaige Überprüfungen an den verschiedenen Teilen vornehmen zu können.

Durch bestimmungsgemäße Verwendung und Beachtung der entsprechenden Wartungshinweise, kann die Lebensdauer der Maschine wesentlich verlängert werden.

Dieses Werkzeug ist nur für den in dieser Anleitung beschriebenen Gebrauch vorgesehen. Jeglicher andere Gebrauch der Maschine ist untersagt!

Vergewissern Sie sich vor der Benutzung des Werkzeugs, dass die Netzspannung korrekt ist: Die Spannungsangabe auf dem Typenschild muss mit der Netzspannung übereinstimmen. Geräte mit 230 V können auch an eine Netzspannung von 220 V angeschlossen werden. Prüfen Sie vor dem Einstecken des Werkzeugs, dass der Ein-/Ausschalter K korrekt funktioniert, und nach Loslassen auf die Position "OFF" schaltet.

4. ABILDUNGEN

A HM-Sägeblatt (Abb.1)

B Schraube zur Befestigung des Spaltkeils (Abb.1)

C Beweglicher Sägeblattschutz (Abb.1)

D Scheibe zur Fixierung des Sägeblatts (Abb.1)

E Schraube zur Befestigung der Scheibe (Abb.1)

F Spaltkeil (Abb.1)

G Hebel zur Tiefeneinstellung (Abb.2)

H Hebel zur Einstellung des Seitenanschlags (Abb.3)

I Seitenanschlag (Abb.1)

J Sperrtaste des Ein-/Ausschalters (Abb.2)

K Ein-/Ausschalter (Abb.2)
M Hebel Gehrungsschnitte (Abb.3)
N Spanauswurf (Abb.1)

5. STANDARDAUSSTATTUNG

- 1 Seitenanschlag
- 1 Schlüssel für Sägeblattbefestigung
- Bedienungsanleitung, Sicherheitshinweise und Garantiekarte

6. KURZBESCHREIBUNG

Dieses Werkzeug wurde speziell zum geradlinigen Sägen von Holzplatten und ähnlichen Platten (Furnier, Pressspan, usw.) entwickelt.

7. INBETRIEBNAHME



Die Maschine nur ausgeschaltet an den Netzstrom anschließen.

Die Sperrtaste J drücken und den Schalter für Ein/Aus K betätigen. Beim Loslassen des Schalters schaltet die Maschine ab.

8. EINBAU DES SÄGEBLATTS



Die Maschine nur ausgeschaltet an den Netzstrom anschließen.

ACHTUNG: Keine verformten, gerissenen Sägeblätter oder Sägeblätter aus HSS-Stahl verwenden. Keine Sägeblätter verwenden, die die spezifischen Merkmale aus dieser Anleitung nicht erfüllen.

1. Die bewegliche Schutzvorrichtung C nach hinten klappen und befestigen.
2. Um die Schraube E mit dem mitgelieferten Imbusschüssel lösen oder befestigen zu können, muss das Sägeblatt mit dem P Schalter blockiert werden.
3. Die Schraube E lösen und die Halterung D entnehmen.
4. Das Sägeblatt einlegen und die Halterung D mit der Schraube E befestigen.
5. Vor Einlegen des neuen Sägeblattes sicherstellen, dass die Kontaktflächen der Befestigungsscheibe sauber sind. Die Sägezähne müssen über den Trennkeil F herausragen (Der Pfeil auf der festen Schutzvorrichtung der Maschine zeigt die Schnittrichtung der Zähne an).

9. EINSTELLUNGEN

1. Einstellen der Schnitttiefe:

Um einen sauberen und einwandfreien Schnitt zu erreichen, muss die Schnitttiefe gemäß der Stärke des zu bearbeitenden Holzes eingestellt werden und zwar so, dass das Sägeblatt max. um die Höhe eines Zahnes aus dem Material herausragt. Um die Schnitttiefe einzustellen, wird der Hebel G gelockert und die Maschine nach oben bzw. nach unten geschoben.

Die eingestanzte Messskala in der Parallelführung zeigt die Schnitttiefe an.

2. Einstellen des Schnittwinkels:

Das Sägen kann vertikal oder in einem Winkel von 45° erfolgen. Der Winkel wird durch Loslassen des Hebels M und gemäß der auf der Bodenplatte angegebenen Messskala eingestellt.

3. Einstellen des Spaltkeils:

WARNHINWEIS: Durch den Spaltkeil F wird ein Festfressen des Sägeblatts im Schnittfenster vermieden. Dieser muss aus Sicherheitsgründen stets benutzt werden.

Die Maschine wird mit bereits eingestelltem Spaltkeil geliefert. Bei Auswechseln des Sägeblatts ist der Keil wie folgt neu einzustellen:

- a. Die bewegliche Schutzvorrichtung C anheben und die Schraube B lockern.
- b. Den Spaltkeil in der Nut so verschieben, dass er sich in einem Abstand von der Sägeblatt-Zahnspitzen und einer Schnitttiefe von 2 bis 3 mm (max. 5 mm) befindet.
- c. Die Schraube B gut anziehen und der Spaltkeil ist betriebsbereit.

4. Seitenanschlag:

Für Parallelschnitte den Seitenanschlag I benutzen!

Die Schnittbreite wird mit der Messskala oder entsprechend der Schnittführung eingestellt. Hebel H muss festgestellt werden, um mit dem Seitenanschlag zu arbeiten.

10. STAUBABSAUGUNG

WARNHINWEIS! Vergewissern Sie sich vor dem Anbringen und Abnehmen einer Absaugvorrichtung immer, dass das Werkzeug abgeschaltet und der Netzstecker abgezogen ist. Das Absaugen des Schleifstaubes verringert die Verschmutzung am Arbeitsplatz, vermeidet einen hohen Staubgehalt in der Atemluft und ermöglicht die Eliminierung von Sägeresten.

Diese Sägen verfügen über einen Auslass für Späne N, der ein Adapter 8204077 (Abb. 4) angeschlossen werden kann (ist als optionales Zubehör lieferbar). An diesem Adapter kann ein universelles Absauggerät Nr. 6446073 (2,25 m) oder Nr. 1746245 (5 m.) an unseren Saugern AS182K, AS282K, ASM582T, ASC682 oder eine andere Absaugung angeschlossen werden.

ACHTUNG: Immer eine Staubabsaugung verwenden, die entsprechend den Richtlinien für Staubeentwicklung bei Holzsägearbeiten entwickelt wurde. An die Staubauslassöffnung können Schläuche der meisten Staubsauger angeschlossen werden.

11. WARTUNG UND PFLEGE



Ziehen Sie vor der Durchführung von Arbeiten an der Maschine immer zuerst den Netzstecker aus der Steckdose.

- Prüfung des Sägeblatts: Harz- und Klebstoffablagerun-

gen auf dem Sägeblatt führen zu einem unzureichenden Schnitt. Daher sollte das Sägeblatt sofort nach Verwendung gereinigt werden.

- Überprüfung der Montageschrauben: Überprüfen Sie in regelmäßigen Abständen, dass die Montageschrauben fest angezogen sind. Wird eine lose Schraube festgestellt, muss diese sofort wieder angezogen werden. Dies könnte sonst eine ernsthafte Gefahr darstellen.

- Pflege des Motors: Besonders beachten und sicherstellen, dass die Spule des Motors nicht beschädigt und/oder mit Öl oder Wasser in Kontakt kommt.

- Die Belüftungsschlitze immer frei und sauber halten.

- Reinigen Sie die Maschine nach der Arbeit mit trockener Druckluft. Den Motor regelmäßig mit Druckluft abblasen.

- Überprüfen Sie den korrekten Zustand des Netzkabels. Sollte dieses beschädigt oder abgenutzt sein, wenden Sie sich zur Durchführung des Austauschs an eine der Kundendienstwerkstätten.

- Ersatz der Kohlebürsten: Die Kohlebürsten müssen ersetzt werden, wenn deren Länge unter 8 mm beträgt. Wenden Sie sich zur Durchführung des Austauschs an den Technischen Kundendienst von VIRUTEX. Wir empfehlen, die Maschine bei jedem zweiten Austausch der Kohlebürsten von unserem Kundendienst einer allgemeinen Reinigung und Schmierung zu unterziehen.

- Verwenden Sie nur Ersatzteile und Zubehör von VIRUTEX. Ersatzteile, deren Austausch hier nicht beschrieben ist, müssen vom Technischen Kundendienst von VIRUTEX ausgetauscht werden.

12. GERÄUSCH- UND VIBRATIONSWERTE

Die Lärm- und Vibrationswerte dieses Elektrowerkzeugs wurden in Übereinstimmung mit der europäischen Norm EN 60745-2-17 und EN 60745-1 gemessen und dienen als Vergleichsgrundlage bei Maschinen für ähnliche Anwendungen. Der angegebene Vibrationspegel wurde für die wesentlichen Einsatzzwecke des Werkzeugs ermittelt und kann bei der Beurteilung der Gefahren durch die Aussetzung unter Vibrationen als Ausgangswert benutzt werden. Die Vibrationswerte können sich jedoch unter anderen Einsatzbedingungen, mit anderen Arbeitswerkzeugen oder bei einer ungenügenden Wartung des Elektrowerkzeugs oder seiner Werkzeuge stark vom angegebenen Wert unterscheiden und aufgrund des Arbeitszyklus und der Einsatzweise des Elektrowerkzeugs einen bedeutend höheren Wert aufweisen. Es ist daher erforderlich, Sicherheitsmaßnahmen zum Schutz des Anwenders vor den Vibrationen festzulegen. Dazu können die Aufrechterhaltung des einwandfreien Zustands des Werkzeugs und der Arbeitsutensilien sowie die Festlegung der Zeiten der Arbeitszyklen gehören (wie Laufzeiten des Werkzeugs unter Last und im Leerlauf, ohne tatsächlich eingesetzt zu werden, wodurch die Gesamtzeit der Vibrationsauswirkungen bedeutend verringert werden kann).

13. GARANTIE

Alle Elektrowerkzeuge von VIRUTEX haben eine Garantie von 12 Monaten ab Lieferdatum. Hiervon ausgeschlossen sind alle Eingriffe oder Schäden aufgrund von unsachgemäßem

Gebrauch oder natürlicher Abnutzung des Geräts.

Wenden Sie sich im Falle einer Reparatur immer an den autorisierten Kundendienst von VIRUTEX.

14. RECYCLN VON ELEKTROWERKZEUGEN

Entsorgen Sie Elektrowerkzeuge nie zusammen mit den restlichen Hausabfällen. Recyclen Sie die Werkzeuge, das Zubehör und die Verpackungen umweltgerecht. Beachten Sie die geltenden Rechtsvorschriften Ihres Landes.

Anwendbar in der Europäischen Union und in Ländern mit Mülltrennsystemen:

Das Vorhandensein dieser Kennzeichnung auf dem Produkt oder im beiliegenden Informationsmaterial bedeutet, dass das Produkt nach seiner Nutzungsdauer nicht zusammen mit anderen Haushaltsabfällen entsorgt werden darf.



Gemäß der EU-Richtlinie 2002/96/EG können sich die Nutzer an die Verkaufsstelle, bei der sie das Produkt erworben haben, oder an die zuständigen örtlichen Behörden wenden, um in Erfahrung zu bringen, wohin Sie das Produkt zur umweltgerechten und sicheren Entsorgung bringen können.

VIRUTEX behält sich das Recht vor, die Produkte ohne vorherige Ankündigung zu verändern.

ITALIANO

SEGA CIRCOLARE SR165

Importante



Mai avvicinare le mani alla zona operativa e neppure alla lama di taglio. Utilizzare la seconda mano per afferrare l'impugnatura supplementare oppure la carcassa del motore. Tenendo la sega con entrambe le mani si evita che la lama di taglio possa diventare un pericolo per le mani.

1. ISTRUZIONI DI SICUREZZA

1.1 ISTRUZIONI GENERALI DI SICUREZZA



Prima di utilizzare la macchina, leggere attentamente questo MANUALE DI ISTRUZIONI. Non cominciate a lavorare con la macchina se non siete sicuri di avere compreso integralmente il loro contenuto.

Conservare tutti gli avvertimenti e le istruzioni per riferimenti futuro. Il termine "attrezzo elettrico" nelle avvertenze si riferisce all'utensile azionato dalla rete elettrica (con cavo) o ad un utensile elettrico azionato dalla batteria (senza cavo).



È assolutamente necessario leggere attentamente tutte le istruzioni. Eventuali errori nell'adempimento delle istruzioni qui di seguito riportate potranno causare scosse elettriche, incendi e/o lesioni gravi. Il termine qui di seguito utilizzato «utensile elettrico» si riferisce ad utensili elettrici alimentati dalla rete (con linea di allacciamento), nonché ad utensili elettrici alimentati a pile (senza linea di allacciamento).

1) Posto di lavoro

- a) Mantenere pulito ed ordinato il posto di lavoro. Il disordine e le zone di lavoro non illuminate possono essere fonte di incidenti.
- b) Evitare d'impiegare l'utensile in ambienti soggetti al rischio di esplosioni nei quali si trovino liquidi, gas o polveri infiammabili. Gli utensili elettrici producono scintille che possono far infiammare la polvere o i gas.
- c) Mantenere lontani i bambini ed altre persone durante l'impiego dell'utensile elettrico. Eventuali distrazioni potranno comportare la perdita del controllo sull'utensile.

2) Sicurezza elettrica

- a) La spina per la presa di corrente dovrà essere adatta alla presa. Evitare assolutamente di apportare modifiche alla spina. Non impiegare spine adattatrici assieme ad utensili con collegamento a terra. Le spine non modificate e le prese adatte allo scopo riducono il rischio di scosse elettriche.
- b) Evitare il contatto fisico con superfici collegate a terra, come tubi, riscaldamenti, cucine elettriche e frigoriferi. Sussiste un maggior rischio di scosse elettriche nel momento in cui il corpo è messo a massa.
- c) Custodire l'utensile al riparo dalla pioggia o dall'umidità. L'eventuale infiltrazione di acqua in un utensile elettrico va ad aumentare il rischio d'insorgenza di scosse elettriche.
- d) Non usare il cavo per scopi diversi da quelli previsti al fine di trasportare o appendere l'apparecchio, oppure di togliere la spina dalla presa di corrente. Mantenere l'utensile al riparo da fonti di calore, dall'olio, dagli spigoli o da parti di strumenti in movimento. I cavi danneggiati o aggrovigliati aumentano il rischio d'insorgenza di scosse elettriche.
- e) Qualora si voglia usare l'utensile all'aperto, impiegare solo ed esclusivamente cavi di prolunga omologati per l'impiego all'esterno. L'uso di un cavo di prolunga omologato per l'impiego all'esterno riduce il rischio d'insorgenza di scosse elettriche.
- f) Qualora non fosse possibile evitare di utilizzare l'elettrotensile in ambiente umido, utilizzare un interruttore di sicurezza. L'uso di un interruttore di sicurezza riduce il rischio di una scossa elettrica.

3) Sicurezza delle persone

- a) È importante concentrarsi su ciò che si sta facendo e

a maneggiare con giudizio l'utensile elettrico durante le operazioni di lavoro. Non utilizzare l'utensile in caso di stanchezza o sotto l'effetto di droghe, bevande alcoliche e medicinali. Un attimo di distrazione durante l'uso dell'utensile potrà causare lesioni gravi.

- b) Indossare sempre equipaggiamento protettivo individuale, nonché guanti protettivi. Se si avrà cura d'indossare equipaggiamento protettivo individuale come la maschera antipolvere, la calzatura antidistruciolevole di sicurezza, il casco protettivo o la protezione dell'udito, a seconda dell'impiego previsto per l'utensile elettrico, si potrà ridurre il rischio di ferite.

- c) Evitare l'accensione involontaria dell'utensile. Assicurarsi che il tasto si trovi in posizione di «SPENTO», prima d'inserire la spina nella presa di corrente. Il fatto di tenere il dito sopra all'interruttore o di collegare l'utensile acceso all'alimentazione di corrente potrà essere causa di incidenti.

- d) Togliere gli attrezzi di regolazione o la chiave inglese prima di accendere l'utensile. Un utensile o una chiave inglese che si trovino in una parte di strumento in rotazione potranno causare lesioni.

- e) È importante non sopravvalutarsi. Avere cura di mettersi in posizione sicura e di mantenere l'equilibrio. In tale maniera sarà possibile controllare meglio l'apparecchio in situazioni inaspettate.

- f) Indossare vestiti adeguati. Evitare di indossare vestiti lenti o gioielli. Tenere i capelli, i vestiti ed i guanti lontani da pezzi in movimento. Vestiti lenti, gioielli o capelli lunghi potranno impigliarsi in pezzi in movimento.

- g) Se sussiste la possibilità di montare dispositivi di aspirazione o di captazione della polvere, assicurarsi che gli stessi siano stati installati correttamente e vengano utilizzati senza errori. L'impiego dei suddetti dispositivi diminuisce il pericolo rappresentato dalla polvere.

4) Maneggio ed impiego accurato di utensili elettrici

- a) Non sovraccaricare l'utensile. Impiegare l'utensile elettrico adatto per sbrigare il lavoro. Utilizzando l'utensile elettrico adatto si potrà lavorare meglio e con maggior sicurezza nell'ambito della gamma di potenza indicata.

- b) Non utilizzare utensili elettrici con interruttori difettosi. Un utensile elettrico che non si può più accendere o spegnere è pericoloso e dovrà essere riparato.

- c) Togliere la spina dalla presa di corrente prima di regolare l'apparecchio, di sostituire pezzi di ricambio o di mettere da parte l'apparecchio. Tale precauzione eviterà che l'apparecchio possa essere messo in funzione inavvertitamente.

- d) Custodire gli utensili elettrici non utilizzati al di fuori della portata dei bambini. Non fare usare l'apparecchio a persone che non sono abituate ad usarlo o che non abbiano letto le presenti istruzioni. Gli utensili elettrici sono pericolosi se utilizzati da persone inesperte.

- e) Effettuare accuratamente la manutenzione dell'apparecchio. Verificare che le parti mobili dello strumento funzionino perfettamente e non s'inceppino, che non ci siano pezzi rotti o danneggiati al punto tale da limitare la funzione dell'apparecchio stesso. Far riparare le parti danneggiate prima d'impiegare l'apparecchio. Numerosi incidenti vengono causati da utensili elettrici la cui manutenzione è

stata effettuata poco accuratamente.

f) Mantenere affilati e puliti gli utensili da taglio. Gli utensili da taglio curati con particolare attenzione e con taglianti affilati s'inceppano meno frequentemente e sono più facili da condurre.

g) Utilizzare utensili elettrici, accessori, attrezzi, ecc. in conformità con le presenti istruzioni e secondo quanto previsto per questo tipo specifico di apparecchio. Osservare le condizioni di lavoro ed il lavoro da eseguirsi durante l'impiego. L'impiego di utensili elettrici per usi diversi da quelli consentiti potrà dar luogo a situazioni di pericolo.

5) Assistenza

a) Fare riparare l'apparecchio solo ed esclusivamente da personale specializzato e solo impiegando pezzi di ricambio originali. In tale maniera potrà essere salvaguardata la sicurezza dell'apparecchio.

1.2 ISTRUZIONI DI SICUREZZA PER L'USO DELLA SEGA CIRCOLARE

- Mai afferrare con le mani la parte inferiore del pezzo in lavorazione. Nella zona al di sotto del pezzo in lavorazione il protettore inferiore non presenta alcuna protezione contro la lama di taglio.

- Adattare la profondità di taglio allo spessore del pezzo in lavorazione. Nella parte inferiore del pezzo in lavorazione la lama deve uscire in misura inferiore all'altezza del dente.

- Non tenere mai con le mani il pezzo in lavorazione che si intende tagliare e non appoggiarlo neppure sulla gamba. Assicurare il pezzo in lavorazione su un supporto stabile. Per ridurre al minimo possibile il pericolo di un contatto con il corpo, la possibilità di un blocco della lama di taglio oppure la perdita del controllo, è importante fissare bene il pezzo in lavorazione.

- Quando si eseguono lavori in cui vi è pericolo che l'accessorio impiegato possa arrivare a toccare cavi elettrici nascosti oppure anche il cavo elettrico della macchina stessa, tenere l'elettrotensile afferrandolo sempre alle superfici di impugnatura isolate. Un contatto con un cavo elettrico mette sotto tensione anche le parti in metallo dell'elettrotensile e provoca quindi una scossa elettrica.

- In caso di taglio longitudinale utilizzare sempre una battuta oppure una guida angolare dritta. In questo modo è possibile migliorare la precisione del taglio riducendo il pericolo che la lama di taglio possa incepparsi.

- Utilizzare sempre lame per sega che abbiano la misura corretta ed il foro di montaggio adatto. In caso di lame per sega inadatte ai relativi pezzi di montaggio, la rotazione non sarà perfettamente circolare e si crea il pericolo di una perdita del controllo.

- Mai utilizzare rondelle oppure viti per lama di taglio che non dovessero essere in perfetto stato o che non dovessero essere adatte. Le rondelle e le viti per lama di taglio sono appositamente previste per la Vostra sega e sono state realizzate per raggiungere ottimali prestazioni e massima sicurezza di utilizzo.

- Possibili cause ed accorgimenti per impedire un contraccolpo:

- Un contraccolpo è la reazione improvvisa provocata da una lama di taglio rimasta agganciata, che si blocca oppure che non è stata regolata correttamente comportando un movimento incontrollato della sega che sbalza dal pezzo in lavorazione e si sposta in direzione dell'operatore.

- Quando la lama di taglio rimane agganciata oppure si blocca nella fessura di taglio che si restringe, si provoca un blocco e la potenza del motore fa balzare la lama di taglio indietro in direzione dell'operatore.

- Torcendo la lama nella fessura di taglio oppure regolandola in maniera non appropriata vi è il pericolo che i denti del bordo posteriore della lama restano agganciati nella superficie del pezzo in lavorazione provocando una reazione della lama di taglio che sbalza dalla fessura di taglio e la sega salta indietro in direzione dell'operatore.

Un contraccolpo è la conseguenza di un utilizzo non appropriato oppure non corretto della sega. Esso può essere evitato soltanto prendendo misure adatte di sicurezza come dalla descrizione che segue.

- Tenere la sega ben ferma afferrandola con entrambe le mani e portare le braccia in una posizione che Vi permetta di controllare bene le forze di contraccolpi. Tenere sempre una posizione laterale rispetto alla lama di taglio e mai mettere la lama di taglio in una linea con il Vostro corpo. In caso di un contraccolpo la lama di taglio può balzare all'indietro; comunque, prendendo misure precauzionali adatte l'operatore può essere in grado di controllare le forze di contraccolpo.

- Qualora la lama di taglio dovesse bloccarsi oppure dovesse essere interrotto il lavoro, spegnere la sega e tenerla ferma in posizione nel pezzo in lavorazione fino a quando la lama non si sarà fermata completamente. Non tentare mai di togliere la sega dal pezzo in lavorazione e neppure tirarla all'indietro fintanto che la lama di taglio si muove. In caso contrario si crea il pericolo di un contraccolpo. Rilevare ed eliminare la causa per il blocco della lama di taglio.

- Volendo avviare nuovamente una sega che ancora si trova nel pezzo in lavorazione, centrare la lama nella fessura di taglio ed accertarsi che la dentatura della sega non sia rimasta agganciata nel pezzo in lavorazione. Una lama di taglio inceppata può balzare fuori dal pezzo in lavorazione oppure provocare un contraccolpo nel momento in cui si avvia nuovamente la sega.

- Per eliminare il rischio di un contraccolpo dovuto al blocco di una lama di taglio, assicurare bene pannelli di dimensioni maggiori. Pannelli di dimensioni maggiori possono piegarsi sotto il peso proprio. In caso di pannelli è necessario munirli di supporti adatti su entrambi i lati, sia in vicinanza della fessura di taglio che a margine.

- Non utilizzare mai lame per seghe che non siano più affilate oppure il cui stato generale non dovesse essere più perfetto. Lame per seghe non più affilate oppure deformate implicano un maggiore attrito nella fessura di taglio aumentando il pericolo di blocchi e di contraccolpi della lama di taglio.

- Prima di eseguire l'operazione di taglio, determinare la profondità e l'angolatura del taglio. Se durante l'operazione di taglio si modificano le registrazioni è possibile che la lama di taglio si blocchi e che si abbia un

contraccolpo.

- Operare con particolare attenzione in caso di «taglio dal centro» da eseguire in pareti già esistenti oppure in altre parti non visibili. La lama di taglio che inizia il taglio su oggetti nascosti può bloccarsi e provocare un contraccolpo.

- Prima di ogni intervento operativo accertarsi che la protezione inferiore chiuda perfettamente. Non utilizzare la sega in caso non fosse possibile muovere liberamente la protezione inferiore e non potesse essere chiusa immediatamente. Mai bloccare oppure legare la protezione inferiore in posizione aperta. Se la sega dovesse accidentalmente cadere a terra è possibile che la protezione inferiore subisca una deformazione. Operando con la leva di ritorno, aprire la protezione ed accertarsi che possa muoversi liberamente in ogni angolazione e profondità di taglio senza toccare né lama né nessun altro pezzo.

- Controllare il funzionamento della molla per la protezione inferiore. Qualora la protezione e la molla non dovessero funzionare correttamente, sottoporre la lama di taglio ad un servizio di manutenzione prima di utilizzarla. Componenti danneggiati, depositi di sporcizia appiccicosi oppure accumuli di trucioli comportano una riduzione della funzionalità della calotta inferiore di protezione.

- Aprire manualmente la cuffia inferiore di protezione solo in caso di tagli particolari, come potrebbero essere tagli dal centro e tagli ad angolo. Aprire la cuffia inferiore di protezione mediante la leva di ritorno e rilasciare questa non appena la lama di taglio sarà penetrata nel pezzo in lavorazione. Nel caso di ogni altra operazione di taglio la cuffia inferiore di protezione deve funzionare automaticamente.

- Non poggiare la sega sul banco di lavoro oppure sul pavimento se la protezione inferiore non copre completamente la lama di taglio. Una lama di taglio non protetta ed ancora in fase di arresto sposta la sega in senso contrario a quello della direzione di taglio e taglia tutto ciò che incontra. Tenere quindi sempre in considerazione la fase di arresto della sega.

- Utilizzare un cuneo separatore che sia adatto alla lama di taglio impiegata. Lo spessore del cuneo separatore deve essere maggiore dello spessore della lama originale della lama di taglio ma minore della larghezza del dente della stessa.

- Regolare il cuneo separatore operando secondo le descrizioni contenute nel manuale delle istruzioni per l'uso. Uno spessore, una posizione ed un allineamento non conformi possono essere il motivo per cui il cuneo separatore non impedisce efficacemente un contraccolpo.

- Utilizzare sempre il cuneo separatore, tranne che in caso di tagli dal centro. In seguito ad un taglio dal centro montare di nuovo il cuneo separatore. In caso di tagli dal centro il cuneo separatore disturba e può provocare un contraccolpo.

- Perché il cuneo separatore possa funzionare correttamente è necessario che si trovi nella fessura di taglio. In caso di tagli corti il cuneo separatore resta inefficace ai fini di evitare un contraccolpo.

- Mai azionare la sega con un cuneo separatore deformato. Una piccola disfunzione può già ridurre il funziona-

mento della calotta di protezione.

- Non avvicinare mai le mani all'espulsione dei trucioli. Le parti in rotazione costituiscono un concreto pericolo.

- Non lavorare con la sega sovra testa. In questa posizione non si ha un sufficiente controllo sull'elettrotensile.

- Al fine di rilevare linee di alimentazione nascoste, utilizzare adatte apparecchiature di ricerca. Un contatto con linee elettriche può provocare lo sviluppo di incendi e di scosse elettriche. Danneggiando linee del gas si può creare il pericolo di esplosioni. Penetrando una tubazione dell'acqua si provocano seri danni materiali oppure vi è il pericolo di provocare una scossa elettrica.

- Non utilizzare l'elettrotensile stazionariamente. Non ne è prevista l'utilizzazione con un tavolo per troncatura multiuso.

- Non utilizzare lame in acciaio extrarapido. Questo tipo di lame possono rompersi facilmente.

- Non tagliare metalli ferrosi. Trucioli incandescenti possono incendiare l'aspirazione polvere.

- Durante le operazioni di lavoro è necessario tenere l'elettrotensile sempre con entrambe le mani ed adottare una posizione di lavoro sicura. Utilizzare con sicurezza l'elettrotensile tenendolo sempre con entrambe le mani.

- Assicurare il pezzo in lavorazione. Un pezzo in lavorazione può essere bloccato con sicurezza in posizione solo utilizzando un apposito dispositivo di serraggio oppure una morsa a vite e non tenendolo con la semplice mano.

- Prima di posare l'elettrotensile, attendere sempre fino a quando si sarà fermato completamente. La lama può incepparsi e comportare la perdita di controllo dell'elettrotensile.

- Mai utilizzare l'elettrotensile con un cavo danneggiato. Non toccare il cavo danneggiato ed estrarre la spina di rete in caso che si dovesse danneggiare il cavo mentre si lavora. Cavi danneggiati aumentano il rischio di una scossa di corrente elettrica.

2. CARATTERISTICHE

Tensione.....	220/230 V 50/60 Hz
Potenza.....	1.200 W
Velocità.....	4.700/min ⁻¹
Diametro lama.....	165 mm
Diametro lama max/min.....	165/160 mm
Max/min sporgenza laterale lama.....	2,4 mm
Diametro foro lama.....	20 mm
Profondità di taglio a 90°.....	55 mm
Profondità di taglio a 45°.....	38 mm
Regolazione di profondità.....	0-55 mm
Regolazione di inclinazione.....	0-45°
Peso.....	3,4 Kg

Livello di pressione acustica ponderato A.....91,7 dBA
Livello di potenza acustica A.....102,7 dBA



Usare la protezione acustica!

Valori totali delle vibrazioni.....1,94 m/s²

3. RACCOMANDAZIONI

Rispettare scrupolosamente le istruzioni contenute in questo

manuale, conservarlo con cura e a portata di mano per eventuali controlli delle parti indicate.

Se la macchina viene utilizzata con attenzione e si esegue la normale manutenzione, il suo funzionamento sarà prolungato nel tempo.

Le funzioni e gli usi dell'utensile che avete comprato sono unicamente quelli indicati in questo manuale. È assolutamente proibito ogni altro uso dell'utensile.

Prima di usare l'utensile, controllare che la tensione della rete sia quella giusta. La tensione riportata nella targhetta delle caratteristiche deve coincidere con la tensione di rete. Gli apparecchi a 230V possono essere collegati anche a una tensione di rete di 220V.

Prima di collegare a rete l'utensile, verificare sempre se l'interruttore ON/OFF K funziona bene e ritorna nella posizione OFF quando viene rilasciato.

4. ILLUSTRAZIONI

DESCRIZIONE (Vedere figure indicate)

- A) Lama della sega M.D. (Fig. 1)
- B) Vite di fissaggio bietta di separazione (Fig. 1)
- C) Coprilama (Fig. 1)
- D) Disco di bloccaggio lama della sega (Fig. 1)
- E) Vite fissaggio disco (Fig. 1)
- F) Bietta di separazione (Fig. 1)
- G) Vite a farfalla di regolazione della profondità (Fig. 2)
- H) Vite a farfalla fissaggio punta laterale (Fig. 3)
- I) Guida laterale
- J) Pulsante di sicurezza interruttore (Fig. 2)
- K) Interruttore ON-OFF (Fig. 2)
- M) Vite a farfalla di taglio angolare (Fig. 3)
- N) Espulsione dei trucioli (Fig. 1)

5. MATERIALE IN DOTAZIONE

- Squadra laterale
- Chiave fissaggio disco
- Manuale di istruzioni e altri documenti

6. DESCRIZIONE

Questo utensile è stato appositamente progettato per segare, soltanto in linea retta, pannelli di legno e derivati (compensato, truciolare, ecc..).

7. ACCENSIONE



Collegare la macchina alla rete elettrica solo con l'interruttore in OFF.

Premere il pulsante di bloccaggio J e premere il grilletto dell'interruttore ON/OFF K. Quando il bottone viene rilasciato la macchina si spegne.

8. MONTAGGIO DELLE LAME DELLA SEGA



Staccare l'utensile dalla rete elettrica prima di realizzare questa operazione.

PRECAUZIONE: Non usare lame deformate o incrinata, né lame di acciaio rapido. Utilizzare solo lame conformi alle specifiche contenute in questo libretto di istruzioni.

1. Rimuovere verso la parte posteriore il coprilama mobile C e fissarlo.
2. Per allentare o stringere la vite E mediante la chiave fornita in dotazione, bloccare il disco della sega usando il pulsante P (Fig. 3)
3. Svitare la vite E e togliere il disco di fissaggio D.
4. Collocare il disco della sega e stringerlo mediante il disco di fissaggio D e la vite E.
5. Prima di collocare il nuovo disco della sega, verificare che le superfici di contatto dei dischi di fissaggio siano pulite. I denti della sega devono sporgere dalla bietta di separazione F. (La freccia applicata sulla protezione fissa della macchina indica il senso nel quale i denti eseguono il taglio).

9. REGOLAZIONI

1. Regolazione della profondità di taglio

Per ottenere un taglio pulito e perfetto è consigliabile regolare la profondità di taglio in base allo spessore del legno da lavorare, in modo tale che il disco della sega fuoriesca dal materiale di una misura pari all'altezza di un dente. Per regolare la profondità di taglio, si allenta la vite a farfalla G e si sposta la macchina verso l'alto oppure verso il basso. La scala stampata nella guida parallela indica la profondità di taglio.

2. Regolazione dell'angolo di taglio

Può essere effettuato sia il taglio verticale che il taglio inclinato, fino ad un angolo massimo di 45°. La regolazione dell'angolo si esegue allentando la vite a farfalla M in base alla scala indicata sulla base.

3. Regolazione della bietta di separazione

AVVERTENZA: La bietta di separazione F evita che il disco della sega si inceppi durante l'esecuzione del taglio e deve essere impiegata sempre, per motivi di sicurezza.

La macchina viene consegnata con la bietta regolata. Quando viene montato un nuovo disco della sega, eseguire una nuova regolazione della bietta nel modo seguente:

1. Sollevare la protezione mobile C e allentare la vite B.
2. Spostare la bietta sulla scanalatura fino a portarla ad una distanza dalla punta dei denti e ad una profondità di taglio degli stessi pari a 2-3 mm (max. 5 mm).
3. Serrare bene la vite B: adesso la macchina è pronta per l'uso.

4. Regolazione guida laterale

Per eseguire tagli paralleli si utilizza la guida laterale I. La larghezza del taglio viene regolata mediante la scala o in base al formato. Serrare bene la vite a farfalla H per eseguire la lavorazione con la guida laterale.

10. ASPIRAZIONE DELLA POLVERE



Controllare sempre che l'utensile sia spento e disinserito dalla rete prima di montare o di smontare qualsiasi dispositivo di aspirazione della polvere.

L'aspirazione della polvere riduce la presenza di sporcizia nel locale di lavoro, evita le elevate concentrazioni di polvere nell'aria che si respira e agevola la rimozione dei residui. Queste seghe sono dotate di un foro per l'espulsione dei trucioli N in cui si può sistemare il connettore di aspirazione (fornito come accessorio optional) 8204077 per la sua connessione al tubo flessibile 6446073 (2,25 m) oppure 1746245 (5 m) agli aspiratori AS182K, AS282K, ASM582T, ASC682 o qualsiasi altro aspiratore industriale. PRECAUZIONE: Usare sempre un dispositivo aspiratore conforme alle direttive applicabili alla produzione di polvere durante la lavorazione del legno.

11. MANUTENZIONE



Staccare l'utensile dalla rete elettrica prima di realizzare questa operazione.

- Controllo della lama. Eventuali depositi di resina e di colla sulla lama sono causa di una cattiva qualità del taglio. È perciò necessario pulire la lama subito dopo l'uso.
- Ispezionare le viti di assemblaggio. Ispezionare regolarmente tutte le viti di assemblaggio e verificare che siano ben serrate. Se una vite dovesse allentarsi, serrarla immediatamente. In caso contrario si possono correre seri pericoli.
- Manutenzione del motore. Dedicarvi la massima cura e accertarsi che l'avvolgimento del motore non si guasti e/o non si bagni d'olio o d'acqua.
- Mantenere sempre le aperture di ventilazione libere e pulite.
- Pulire accuratamente la macchina dopo l'uso. Soffiare con aria compressa sul motore a intervalli regolari.
- Verificare che il cavo di alimentazione sia in buone condizioni; in caso contrario, farlo sostituire presso un centro di assistenza tecnica autorizzato.
- Sostituzione delle spazzole. Le spazzole devono essere sostituite quando la loro lunghezza è inferiore a 8 mm. Per sostituirle rivolgersi a un centro di assistenza tecnica autorizzato. Ogni due sostituzioni delle spazzole, raccomandiamo di portare la macchina a uno dei nostri servizi di assistenza tecnica per una revisione comprendente la pulizia e la lubrificazione generale.
- Usare solo accessori e ricambi originali Virutex. Per quanto riguarda i pezzi la cui sostituzione non è descritta in queste istruzioni per l'uso, farli sostituire presso un centro di assistenza tecnica autorizzato Virutex.

12. LIVELLI DI RUMORE E DI VIBRAZIONI

I livelli di rumore e vibrazioni di questo apparato elettrico sono stati misurati in conformità con la Norma Europea EN60745-2-5 e EN 60745-1 e fungono da base di confronto con macchine per applicazioni simili.

Il livello di vibrazioni indicato è stato determinato per le principali applicazioni dell'apparato e può essere utilizzato come punto di partenza per la valutazione dell'esposizione al rischio delle vibrazioni. Ciononostante, il livello di vibrazioni può variare notevolmente rispetto al valore dichiarato in

altre condizioni di applicazione, con altri strumenti di lavoro o in caso di manutenzione insufficiente dell'apparato elettrico e dei suoi strumenti, e può aumentare notevolmente come conseguenza del ciclo di lavoro e del modo d'uso dell'apparato elettrico.

Pertanto è necessario stabilire misure di sicurezza per la protezione dell'utente dall'effetto delle vibrazioni, ad esempio mantenendo l'apparato e gli strumenti di lavoro in perfetto stato e pianificando i tempi dei cicli lavorativi (ad esempio i tempi di funzionamento dell'apparato sotto carico e i tempi di funzionamento a vuoto quando l'apparato non viene realmente utilizzato, dato che la riduzione di questi ultimi può ridurre in modo sostanziale il valore totale dell'esposizione).

13. GARANZIA

Tutte le macchine elettroportatili VIRUTEX hanno una garanzia di 12 mesi valida a partire dalla data di consegna, con l'esclusione di tutte le manipolazioni o danni derivanti da un uso inadeguato o dall'usura normale della macchina. Per qualunque riparazione rivolgersi al servizio autorizzato di assistenza tecnica VIRUTEX.

14. SMALTIMENTO DI APPARECCHI ELETTRICI

Non buttare mai gli apparecchi elettrici con il resto dei rifiuti domestici. Smaltire gli apparecchi, gli accessori e gli imballaggi nel rispetto dell'ambiente. Rispettare la normativa vigente nazionale.

Applicabile nell'Unione Europea e nei paesi europei con sistemi di raccolta differenziata dei rifiuti:

La presenza di questo marchio sul prodotto o sul materiale informativo che lo accompagna indica che, al termine della sua vita utile, non dovrà essere eliminato insieme ad altri rifiuti domestici.



Conformemente alla Direttiva Europea 2002/96/CE, gli utenti possono contattare il punto vendita presso cui è stato acquistato il prodotto, o le autorità locali pertinenti, per informarsi su come e dove portarlo per il suo smaltimento ecologico e sicuro.

La VIRUTEX si riserva il diritto di modificare i propri prodotti senza preavviso.

SERRA CIRCULAR SR165**Importante**

As suas mãos não devem entrar na área de corte nem em contacto com a lâmina de serra. Segurar o punho adicional ou a carcaça do motor com a outra mão. Se as mãos estiverem a segurar a serra, não poderão ser feridas pela lâmina de serra.

1. INSTRUÇÕES DE SEGURANÇA**1.1 INSTRUÇÕES GERAIS DE SEGURANÇA**

Antes de utilizar a máquina leia atentamente este MANUAL DE INSTRUÇÕES. Assegure-se de os ter compreendido antes de começar a trabalhar com a máquina.

Guarde todos os avisos e instruções para futuras referências. O termo "ferramenta elétrica" nos avisos diz respeito à sua ferramenta alimentada pela rede (com fio) ou com bateria (sem fio).



Leia todas as instruções. O desrespeito das instruções a seguir podem causar choque eléctrico, incêndio e/ou graves lesões. O termo "ferramenta eléctrica" utilizado a seguir refere-se a ferramentas eléctricas com conexão a rede (com cabo) e a ferramentas operadas a pilhas (sem cabo).

1) Área de trabalho

- a) Mantenha a sua área de trabalho limpa e arrumada. Desordem e áreas de trabalho com fraca iluminação podem causar acidentes.
- b) Não trabalhar com a ferramenta eléctrica em áreas com risco de explosão, nas quais se encontrem líquidos, gases ou pós inflamáveis. Ferramentas eléctricas produzem faíscas que podem provocar a ignição de pó e vapores.
- c) Mantenha crianças e outras pessoas afastadas da ferramenta eléctrica durante o trabalho com a ferramenta. Distrações podem causar a falta de controle sobre o aparelho.

2) Segurança eléctrica

- a) A ficha da ferramentas eléctricas devem caber na tomada. A ficha não deve ser modificada de modo algum. Não utilize quaisquer fichas de adaptação junto com ferramentas eléctricas ligadas à terra. Fichas sem modificações e tomadas adequadas reduzem o risco de choques eléctricos.
- b) Evite que o corpo entre em contacto com superfícies ligadas à terra, como por exemplo tubos, radiadores, fogões e geladeiras. Há um risco elevado de choques eléctricos, caso

o corpo for ligado à terra.

c) A ferramenta eléctrica não deve ser exposta à chuva nem humidade. A penetração de água na ferramenta eléctrica aumenta o risco de choques eléctricos.

d) O cabo do aparelho não deve ser utilizado para o transporte, para pendurar o aparelho, nem para puxar a ficha da tomada. Mantenha o cabo afastado de calor, óleo, cantos afiados ou partes em movimento do aparelho. Cabos danificados ou torcidos aumentam o risco de choques eléctricos.

e) Ao trabalhar com a ferramenta eléctrica ao ar livre, use um cabo de extensão apropriado para áreas externas. O uso de um cabo apropriado para áreas externas reduz o risco de choques eléctricos.

f) Se não for possível evitar o funcionamento da ferramenta eléctrica em áreas húmidas, deverá ser utilizado um disjuntor de corrente de avaria. A utilização de um disjuntor de corrente de avaria reduz o risco de um choque eléctrico.

3) Segurança de pessoas

a) Esteja alerta, observe o que está a fazer, e tenha prudência ao trabalhar com a a ferramenta eléctrica. Não use a ferramenta eléctrica se estiver fatigado ou sob a influência de drogas, álcool ou medicamentos. Um momento de falta de atenção durante a operação da ferramenta eléctrica pode causar graves lesões.

b) Usar um equipamento pessoal de protecção. Sempre utilizar um óculos de protecção. Equipamento de segurança, como por exemplo, máscara de protecção contra pó, sapatos de segurança anti-derrapantes, capacete de segurança ou protecção auricular, de acordo com o tipo e aplicação da ferramenta eléctrica, reduzem o risco de lesões.

c) Evite um accionamento involuntário. Assegure-se de que o interruptor esteja na posição "desligar", antes de introduzir a ficha na tomada. Manter o dedo sobre o interruptor ao transportar a ferramenta eléctrica ou conectar o aparelho já ligado à rede, pode levar a graves acidentes.

d) Remover chaves de ajustes ou chaves de fenda, antes de ligar a ferramenta eléctrica. Uma chave de fenda ou chave de ajuste que se encontre numa parte móvel do aparelho, pode levar a lesões.

e) Não se sobrestime. Mantenha uma posição firme e mantenha sempre o equilíbrio. Desta forma poderá ser mais fácil controlar o aparelho em situações inesperadas.

f) Use roupa apropriada. Não use roupa larga ou jóias. Mantenha o cabelo, roupa e luvas afastados de partes em movimento. Roupas largas, jóias ou cabelos longos podem ser agarradas por partes em movimento.

g) Se for prevista a montagem de dispositivos de aspiração de pó e de dispositivos de recolha, assegure-se de que estão conectados e que sejam utilizados de forma correcta. A utilização destes dispositivos reduz os riscos provocados por pó.

4) Uso e tratamento de ferramentas eléctricas

a) Não sobrecarregue a ferramenta eléctrica. Use para o seu trabalho a ferramenta eléctrica correcta. A ferramenta correcta realizará o trabalho de forma melhor e mais segura dentro da faixa de potência indicada.

b) Não utilize a ferramenta eléctrica se o interruptor não puder ser ligado nem desligado. Qualquer ferramenta eléctrica que não possa ser controlada através do interruptor de ligar-desligar, é perigosa e deve ser reparada.

c) Puxar a ficha da tomada antes de efectuar ajustes no aparelho, substituir acessórios ou armazenar a ferramenta eléctrica. Esta medida de segurança evita que a ferramenta eléctrica seja ligada acidentalmente.

d) Guarde ferramentas eléctricas que não estiverem sendo utilizadas, for a do alcance de crianças. Não permita que o aparelho seja utilizado por pessoas não familiarizadas com o mesmo ou que não tenham lido estas instruções. Ferramentas eléctricas são perigosas nas mãos de pessoas sem treinamento.

e) Trate a sua ferramenta eléctrica com cuidado. Verifique se as partes móveis do aparelho funcionam perfeitamente e não emperram, se há peças quebradas ou danificadas, que possam influenciar o funcionamento do aparelho. Peças danificadas devem ser reparadas antes da utilização do aparelho. Muitos acidentes tem como causa uma manutenção insuficiente das ferramentas eléctricas.

f) Mantenha as ferramentas de corte sempre afiadas e limpas. Ferramentas de cortes devidamente tratadas, com cantos afiados travam com menos frequência e podem ser controladas com maior facilidade.

g) Use a ferramenta eléctrica, os acessórios os bits da ferramenta etc., de acordo com estas instruções e da maneira determinada para este tipo especial de ferramenta eléctrica. Considere também as condições de trabalho e o trabalho a ser efectuado. A utilização da ferramenta eléctrica para outros fins que os previstos, pode resultar em situações perigosas.

5) Serviço

a) A sua ferramenta eléctrica só deve ser reparada por pessoal qualificado e só devem ser colocadas peças sobresalentes originais. Desta forma é assegurada a segurança da ferramenta eléctrica.

1.2 INSTRUÇÕES DE SEGURANÇA PARA O MANEJO DA SERRA CIRCULAR

• Não tocar na peça a ser trabalhada pelo lado de baixo. A cobertura de protecção não poderá protegê-lo contra a lâmina de serra por debaixo da peça a ser trabalhada.

• Adaptar a profundidade de corte à espessura da peça a ser trabalhada. Deveria estar visível, menos do que uma completa altura de dente por debaixo da peça a ser trabalhada.

• Jamais segurar a peça a ser serrada com a mão ou com a perna. Fixar a peça a ser trabalhada numa admissão firme. É importante fixar bem a peça a ser trabalhada, para minimizar o perigo de contacto com o corpo, de emperramento da lâmina de serra ou perda de controlo.

• Ao executar trabalhos durante os quais possam ser atingidos cabos eléctricos ou o próprio cabo de rede, deverá sempre segurar a ferramenta eléctrica pelas superfícies isoladas do punho. O contacto com um cabo sob tensão pode colocar peças de metal da ferramenta eléctrica sob tensão e levar a um choque eléctrico.

• Sempre utilizar um esbarro ou um guia recto de cantos ao serrar longitudinalmente. Isto aumenta a exactidão de corte e reduz a possibilidade de um emperramento da lâmina de serra.

• Sempre utilizar lâminas de serra do tamanho correcto e

com orifício de admissão apropriado. Lâminas de serra não apropriada para as peças de montagem da lâmina, funcionam desequilibradamente e levam à perda de controlo.

• Jamais utilizar arruelas planas ou parafusos de lâmina de serra incorrectos ou danificados. As arruelas planas e os parafusos da lâmina de serra foram especialmente construídos para a sua serra e para uma potência e segurança de trabalho optimizadas.

• Causas e evitação de contra-golpes:

– Um contra-golpe é uma reacção repentina provocada por uma lâmina de serra emperrada, enganchada ou incorrectamente alinhada, que leve uma serra descontrolada a saltar para fora da peça a ser trabalhada e se movimentar na direcção do operador.

– Se a lâmina de serra emperrar ou enganchar na fenda de corte a se fechar, esta será bloqueada e a força do motor atira a serra no sentido da pessoa a operá-la.

– Se a lâmina de serra for torcida ou incorrectamente alinhada no corte de serra, é possível que os dentes do canto posterior da lâmina de serra se emperrem na superfície da peça a ser trabalhada, de modo que a lâmina de serra se movimente para fora do corte de serra e a serra pule no sentido da pessoa a operar.

Um contragolpe é a consequência de uma utilização incorrecta ou errónea da serra. Ele pode ser evitado por apropriadas medidas de cuidado, como descrito a seguir.

• Segurar a serra firmemente com ambas as mãos e colocar os braços numa posição em que possa suportar as forças de contra-golpe. Sempre manter o corpo na lateral da lâmina de serra, jamais colocar a lâmina de serra numa linha com o corpo. No caso de um contra-golpe é possível que a serra pule para trás, no entanto a pessoa a operar poderá controlar as forças de contra-golpe através de apropriadas medidas de segurança.

• Se a lâmina de serra emperrar ou se o trabalho for interrompido, deverá desligar a serra e mantê-la inerte na peça a ser trabalhada, até a lâmina de serra parar. Jamais tente remover a serra da peça a ser trabalhada, nem puxá-la para trás enquanto a lâmina de serra estiver em movimento, caso contrário poderá ocorrer um contragolpe. Verificar e eliminar a causa do emperramento da lâmina de serra.

• Se desejar recolocar em funcionamento uma serra emperrada, deverá centrar a lâmina de serra na fenda de corte e verificar se os dentes da serra não estão emperrados na peça a ser trabalhada. Se a lâmina de serra estiver emperrada, poderá movimentar-se para fora da peça a ser trabalhada ou causar um contra-golpe se a serra for religada.

• Apoiar placas grandes, para reduzir um risco de contragolpe devido a uma lâmina de serra emperrada. Placas grandes podem curvar-se devido ao próprio peso. Placas devem ser apoiadas de ambos os lados, tanto nas proximidades do corte, como nos cantos.

• Não utilizar lâminas de serra embotadas ou danificadas. Lâminas de serra com dentes embotados ou incorrectamente alinhados causam um atrito maior, um contra-golpe e emperram devido à fenda de corte apertada.

• Antes de serrar, deverá apertar os ajustes de profundidade de corte de ângulo de corte. Se ao serrar forem

alterados ajustes, é possível que a lâmina de serra seja emperrada ou que ocorra um contra-golpe.

- Tenha muito cuidado ao efectuar "cortes de imersão" em paredes existentes ou em outras superfícies, onde não é possível reconhecer o que há por detrás. Ao imergir, a lâmina de serra pode ser bloqueada por objectos escondidos e causar um contra-golpe.

- Verificar antes de cada utilização, se a cobertura de protecção inferior fecha perfeitamente. Não utilizar a serra, se a cobertura de protecção inferior não se movimentar livremente e se não se fechar imediatamente. Jamais fixar ou amarrar a cobertura de protecção inferior na posição aberta. Se a serra cair inesperadamente no chão, é possível que a capa de protecção inferior seja entortada.

Abrir a capa de protecção com a alavanca para puxar para trás, e assegurar que se movimente livremente e não entre em contacto com a lâmina de serra nem com outras partes ao efectuar todos os tipos de cortes angulares e em todas profundidades de corte.

- Controlar a função da mola para a cobertura de protecção inferior. Permita que seja efectuada uma manutenção da serra antes de utilizá-la, caso a cobertura de protecção inferior e a mola não estiverem funcionando perfeitamente. Peças danificadas, resíduos aderentes ou acumulações de aparas fazem com que a cobertura de protecção inferior trabalhe com atraso.

- Só abrir a cobertura de protecção inferior manualmente em certos tipos de corte, como cortes de imersão e cortes angulares. Abrir a cobertura de protecção inferior com uma alavanca de reposição e em seguida soltar, logo que a lâmina de serra tenha penetrado na peça a ser trabalhada. Em todos os outros trabalhos de serra é necessário que a cobertura de protecção inferior trabalhe automaticamente.

- Não depositar a serra sobre a bancada de trabalho nem sobre o chão, sem que a cobertura de protecção inferior encubra a lâmina de serra. Uma lâmina de serra desprotegida, e funcionando por inércia, movimenta a serra no sentido contrário do corte e serra tudo que estiver pela frente. Observe o tempo de funcionamento por inércia da serra.

- Utilize a cunha abridora apropriada para a lâmina de serra utilizada. A cunha de fenda deve ser mais espessa do que a espessura do tronco da lâmina de serrar, no entanto mais fina do que a largura dos dentes da lâmina de serra.

- Ajustar a cunha abridora como descrito na instrução de serviço. Uma espessura, posição e alinhamento errados podem ser a causa pela qual a cunha abridora não seja capaz de evitar um contra-golpe.

- Utilizar sempre uma cunha abridora, a não ser para cortes de imersão. Montar a cunha abridora novamente após o corte de imersão. A cunha abridora atrapalha no caso de cortes de imersão e pode causar contra-golpes.

- Para que a cunha abridora possa ter efeito, é necessário que se encontre na fenda de corte. No caso de cortes curtos, a cunha abridora não é capaz de evitar contra-golpes.

- Não operar a serra com uma cunha abridora torta. Já a menor perturbação é capaz de retardar o fechamento da capa de protecção.

- Não colocar as mãos na expulsão de aparas. Poderá ser

ferido pelas peças em rotação.

- Não trabalhar com a serra por cima da cabeça. Esta posição de trabalho não oferece controlo suficiente sobre ferramenta eléctrica.

- Utilizar detectores apropriados, para encontrar cabos escondidos. O contacto com cabos eléctricos pode provocar fogo e choques eléctricos. Danos em tubos de gás podem levar à explosão. A penetração num cano de água causa danos materiais ou pode provocar um choque eléctrico.

- Não operar a ferramenta eléctrica de forma estacionária. Esta não é destinada para o funcionamento com uma mesa de serra.

- Não utilizar lâminas de serra de aço HSS. Estas lâminas de serra podem quebrar facilmente.

- Não serrar metais ferrosos. Aparas incandescentes podem inflamar a aspiração de pó.

- Segurar a ferramenta eléctrica firmemente com ambas as mãos durante o trabalho e manter uma posição firme. A ferramenta eléctrica é conduzida com segurança com ambas as mãos.

- Fixar a peça a ser trabalhada. Uma peça a ser trabalhada fixa com dispositivos de aperto ou com torno de bancada está mais firme do que segurada com a mão.

- Espere a ferramenta eléctrica parar completamente, antes de depositá-la. A ferramenta de aplicação pode emperrar e levar à perda de controlo sobre a ferramenta eléctrica.

- Não utilizar a ferramenta eléctrica com um cabo danificado. Não tocar no cabo danificado nem puxar a ficha da tomada, se o cabo for danificado durante o trabalho. Cabos danificados aumentam o risco de um choque eléctrico.

2. CARACTERÍSTICAS

Voltagem.....	220/230 V	50/60 Hz
Potência.....	1.200	W
Velocidade.....	4.700	min ⁻¹
Diâmetro serra.....	165	mm
Diâmetro serra max/min.....	165/160	mm
Espessura máx/min da inclinação dos dentes da serra.....	2,4	mm
Diâmetro furo lâmina.....	20	mm
Profundidade de corte a 90°.....	55	mm
Profundidade de corte a 45°.....	38	mm
Ajuste profundidade.....	0-55	mm
Ajuste inclinação.....	0-45°	
Peso.....	3,4	kg

Nível de pressão acústica ponderado A.....91,7 dBA

Nível de potência acústica A.....102,7 dBA



Usar protecção auricular!

Valores totais de vibração.....1,94 m/s²

3. RECOMENDAÇÕES

Respeite escrupulosamente as instruções contidas neste manual, conserve-o e tenha-o sempre à mão para eventuais verificações dos componentes indicados. Utilizando a máquina com cuidado e cumprindo a manutenção normal, o seu funcionamento será prolongado.

As funções e a utilização da ferramenta que você comprou são só e exclusivamente as indicadas neste manual. É totalmente proibida qualquer outra utilização da ferramenta. Antes de utilizar a ferramenta, certifique-se de que a tensão da rede eléctrica é a correcta: A indicação de tensão na placa de características deve coincidir com a tensão de rede. Os aparelhos que funcionam a 230V também podem ser ligados a uma tensão de rede de 220V.

Antes de ligar a ferramenta, verifique sempre se o interruptor de ligar/desligar K funciona correctamente e se volta à posição OFF quando o solta.

4. FIGURAS

DESCRIÇÃO (Ver figuras indicadas)

- A) Lâmina de serra (Fig. 1)
- B) Parafuso de fixação da guia (Fig. 1)
- C) Protecção móvel (Fig. 1)
- D) Disco fixação lâmina (Fig. 1)
- E) Parafuso fixação disco (Fig. 1)
- F) Cunha de separação (Fig. 1)
- G) Parafuso da guia de profundidade (Fig. 2)
- H) Parafuso de fixação da guia paralela (Fig. 3)
- I) Guia paralela
- J) Botão de segurança interruptor (Fig. 2)
- K) Interruptor de ligar/desligar (Fig. 2)
- M) Porca da guia de cortes em ângulo (Fig. 3)
- N) Expulsão de aparas (Fig. 1)

5. EQUIPAMENTO DA MÁQUINA

- Guia lateral
- Chave fixação disco
- Manual de instruções e outros documentos

6. BREVE DESCRIÇÃO

Esta ferramenta foi especialmente concebida para serrar, só em linha recta, placas de madeira e derivados (contraplacado, aglomerado, etc..).

7. FUNCIONAMENTO



Ligue a máquina à rede somente na posição desligada.

Premir o botão de bloqueio J e pressionar o gatilho do interruptor de ligar/desligar K. Ao soltá-lo, a máquina pára.

8. MONTAGEM DAS LÂMINAS DE SERRA



Desligue sempre a máquina antes de efectuar qualquer trabalho na mesma.

PRECAUÇÃO: Não utilizar lâminas de serra deformadas ou rachadas nem as lâminas de serra de aço rápido. Não utilizar lâminas de serra que não cumpram as características especificadas nestas instruções.

1. Afastar a protecção móvel C para trás e segurá-la.
2. Para afrouxar ou apertar o parafuso E com a chave fornecida com a máquina, fixar o disco de serra usando o botão P (Fig. 3)
3. Desapertar o parafuso E e retirar o disco de fixação D.
4. Colocar o disco de serra e apertá-lo com o disco de fixação D e o parafuso E.
5. Antes de colocar o novo disco de serra, verificar se as superfícies de contacto dos discos de fixação estão limpas. Os dentes da serra devem sobressair da cunha de separação F. (A seta aplicada na protecção fixa da máquina indica o sentido de corte dos dentes).

9. AJUSTES

1. Ajuste da profundidade de corte

Para obter um corte limpo e perfeito, é aconselhável regular a profundidade de corte de acordo com a espessura da madeira a trabalhar, de modo a que o disco de serra sobressaia do material com a altura de um dente.

Para ajustar a profundidade de corte deve-se afrouxar o parafuso G e deslocar a máquina para cima ou para baixo. A escala estampada na guia indica a profundidade de corte.

2. Ajuste do ângulo de corte

É possível cortar verticalmente e até a uma inclinação de 45°. O ajuste do ângulo efectua-se ao afrouxar o parafuso M e de acordo com a escala indicada na base.

3. Ajuste cunha de separação

ADVERTÊNCIA: A cunha de separação F evita que o disco de serra fique preso nos cortes, devendo ser sempre utilizada como medida de segurança.

A máquina é fornecida com a cunha ajustada. Ao montar um novo disco de serra, deve-se ajustar novamente a mesma, da seguinte forma:

1. Levantar a protecção móvel C e afrouxar o parafuso B.
2. Deslocar a cunha na ranhura até deixá-la a uma distância da ponta dos dentes e a uma profundidade de corte dos mesmos de 2 a 3 mm (máx. 5 mm).
3. Apertar bem o parafuso B e estará pronta a funcionar.

4. Ajuste da guia paralela

Para cortes paralelos utiliza-se a guia de cortes paralelos I. A largura do corte ajusta-se com a escala ou de acordo com o traçado.

Apertar bem o parafuso H para trabalhar com a guia paralela.

10. ASPIRAÇÃO DA POEIRA



Assegure-se sempre de que a ferramenta está desligada e com a ficha retirada da tomada, antes de instalar ou extrair qualquer dispositivo de aspiração de poeira.

A aspiração da poeira reduz a sujidade no local de trabalho, evita um elevado conteúdo de poeira no ar a respirar e facilita a eliminação de resíduos.

Estas serras estão munidas de um orifício de expulsão de

aparos N, no qual se pode colocar o conector 8204077 (Fig. 4) para sua conexão com o tubo d'aspiração 6446073 (2,25 m) ou 1746245 (5 m) para aspiradores AS182K, AS282K, ASM582T, ASC682 ou qualquer outro dispositivo industrial de aspiração.

PRECAUÇÃO: Utilize sempre um extractor de aspiração concebido de acordo com as normas aplicáveis relativas à emissão de poeira ao serrar madeira.

11. MANUTENÇÃO



Desligue sempre a máquina antes de efectuar qualquer trabalho na mesma.

- Inspeção da lâmina de serra. A acumulação de resina e de cola na lâmina da serra origina cortes deficientes. Por conseguinte, limpe a lâmina da serra imediatamente após a sua utilização.

- Inspeccionar os parafusos de montagem. Inspeccione regularmente todos os parafusos de montagem e certifique-se de que estão bem apertados. Se algum parafuso se encontrar solto, volte a apertá-lo imediatamente. O não cumprimento desta regra poderá resultar num risco grave para si.

- Manutenção do motor. Preste o maior cuidado e certifique-se de que as bobinas do motor não ficam danificadas e/ou húmidas com óleo ou água.

- Mantenha sempre as aberturas de ventilação livres e limpas.

- Limpe bem a máquina após a sua utilização. Sobre regularmente o motor com ar comprimido.

- Verifique se o cabo de alimentação se encontra em bom estado e, caso contrário, recorra a um serviço de assistência técnica para o substituir.

- Substituição das escovas. As escovas devem ser substituídas quando o seu comprimento for inferior a 8 mm. Para tal, deve recorrer a um centro de assistência autorizado para efectuar a mudança. Recomendamos que em cada segunda mudança de escovas, confie a máquina a um dos nossos serviços de assistência técnica para uma revisão de limpeza e lubrificação geral.

- Só devem utilizar-se acessórios e peças sobressalentes Virutex.

As peças sobressalentes não descritas nestas instruções de utilização, devem ser substituídas num serviço de assistência técnica Virutex.

12. NÍVEL DE RUÍDO E VIBRAÇÕES

Os níveis de ruído e vibrações desta ferramenta eléctrica foram medidos de acordo com a Norma Europeia EN60745-2-5 e EN 60745-1 e servem como base de comparação com uma máquina de aplicação semelhante.

O nível de vibrações indicado foi determinado para as principais aplicações da ferramenta e pode ser utilizado como valor de partida para a avaliação da exposição ao risco das vibrações. Contudo, o nível de vibrações pode alcançar valores muito diferentes do valor indicado noutras condições de aplicação, com outros dispositivos de tra-

balho ou com uma manutenção deficiente da ferramenta eléctrica e respectivos dispositivos, podendo resultar num valor muito mais elevado devido ao seu ciclo de trabalho e modo de utilização.

Por conseguinte, é necessário estabelecer medidas de segurança para protecção do utilizador contra o efeito das vibrações, tais como a manutenção da ferramenta, conservação dos respectivos dispositivos em perfeito estado e organização dos períodos de trabalho (tais como os períodos de trabalho com a ferramenta em carga e períodos de trabalho com a ferramenta em vazio e sem ser realmente utilizada, uma vez que a redução da carga pode diminuir de forma substancial o valor total da exposição).

13. GARANTIA

Todas as máquinas electro-portáteis VIRUTEX possuem uma garantia válida por 12 meses contados a partir do dia do seu fornecimento, ficando dela excluídas todas aquelas manipulações ou danos ocasionados por utilizações não adequadas ou pelo desgaste natural da máquina. Para qualquer reparação, há que se dirigir ao Serviço Oficial de Assistência Técnica VIRUTEX.

14. RECICLAGEM DAS FERRAMENTAS ELÉTRICAS

Nunca elimine a ferramenta eléctrica com os restantes resíduos domésticos. Recicle as ferramentas, os acessórios e as embalagens de uma forma que respeite o meio ambiente. Respeite os regulamentos em vigor no seu país.

Aplicável na União Europeia e nos países europeus com sistemas de recolha seletiva de resíduos:

A presença deste símbolo no produto ou no material informativo que o acompanha indica que, no final da sua vida útil, não se deve proceder à sua eliminação em conjunto com outros resíduos domésticos.



Nos termos da Diretiva Europeia 2002/96/CE, os utilizadores podem contactar o estabelecimento onde adquiriram o produto, ou as autoridades locais competentes, para obter informações sobre como e onde poderão levar o produto para que este seja submetido a uma reciclagem ecológica e segura.

A VIRUTEX reserva para si o direito de poder modificar os seus productos, sin a necessidade de aviso prévio.

Предупреждение



Держите руки как можно дальше от зоны раскроя и пильного диска. Держите Вашу вторую руку на дополнительной ручке или на корпусе мотора. Если удерживать пилу обеими руками, то пильный диск не сможет их порезать.

1. УКАЗАНИЯ ПО ТЕХНИКЕ БЕЗОПАСНОСТИ

1.1 ОБЩИЕ УКАЗАНИЯ ПО ТЕХНИКЕ БЕЗОПАСНОСТИ



Перед началом эксплуатации оборудования внимательно прочитайте данную ИНСТРУКЦИЮ ПО ЭКСПЛУАТАЦИИ и прилагаемую ОБЩУЮ ИНСТРУКЦИЮ ПО ТЕХНИКЕ БЕЗОПАСНОСТИ. Перед запуском инструмента в первый раз убедитесь в том, что все изложенное в данных документах Вам понятно.

Сохраните все предупреждения и инструкции для дальнейшего использования. Термин "электроинструмент", используемый в тексте предупреждений, относится к электроинструменту с питанием от электросети (проводной) или электроинструменту с питанием от аккумулятора (беспроводной).



Прочтите все указания. Ошибки при соблюдении приведенных ниже указаний могут привести к поражению электрическим током, пожару, и/или вызвать тяжелые травмы. Использованное ниже понятие «электроинструмент» обозначает электрический инструмент с питанием от электрической сети (с кабелем питания) и аккумуляторный электроинструмент (без кабеля питания).

1) Рабочее место

- a) Соблюдайте на Вашем рабочем месте чистоту и порядок. Беспорядок на рабочем месте и его плохое освещение могут привести к несчастным случаям.
- b) Не работайте с прибором во взрывоопасном окружении, в котором находятся горючие жидкости,

газы или пыли. При работе электроинструмент искрит и искры могут воспалить пыль или пары.

- c) Не допускайте детей и других лиц к Вашему рабочему месту при работе электроинструментом. При отвлечении другими лицами Вы можете потерять контроль над прибором.

2) Электрическая безопасность

- a) Вилка подключения прибора должна отвечать штепсельной розетке. Не производите на вилке никаких изменений. Не применяйте штекерные адаптеры для приборов с защитным заземлением. Подлиннные штекеры и соответствующие сетевые розетки снижают риск возникновения электрического удара.

- b) Избегайте контакта с заземленными поверхностями, как-то трубами, системами отопления, плитами и холодильниками. При соприкосновении с «землей» возникает повышенный риск электрошока.

- c) Защищайте прибор от воздействий дождя и сырости. Проникновение воды в электроприбор повышает риск электрического удара.

- d) Не используйте кабель не по назначению и не носите за него прибор, не используйте его для подвешивания прибора или для вытягивания вилки из розетки. Оберегайте кабель от воздействий высоких температур, масла, острых кромок или движущихся частей прибора. Поврежденный или запутанный кабель повышает риск электрического удара.

- e) При работе с электроинструментом под открытым небом используйте только такой удлинительный кабель, который допущен для наружного применения. Использование допущенного для наружных работ удлинительного кабеля снижает риск электрического удара.

- f) Если невозможно избежать применения электроинструмента в сыром помещении, подключайте электроинструмент через устройство защитного отключения. Применение устройства защитного отключения снижает риск электрического поражения.

3) Безопасность людей

- a) Будьте внимательны, следите за тем, что Вы делаете и выполняйте работу с электроинструментом обдуманно. Не пользуйтесь прибором в unstable состоянии или если Вы находитесь под действием наркотиков, алкоголя или лекарств. Момент невнимательности при работе с прибором может привести к серьезным травмам.

- b) Носите индивидуальные средства защиты и всегда защитные очки. Индивидуальные средства защиты, применяемые в зависимости от вида и использования электроинструмента, как то пылезащитный респиратор, нескользящая обувь, защитный шлем, средства защиты слуха, сокращают риск травм.

- c) Избегайте случайного включения электроинструмента. Проверьте положение

выключателя, он должен стоять в положении «Выкл.» перед тем как Вы вставите вилку в штепсельную розетку. Если Вы при ношении прибора держите пальцы на выключателе или если Вы подключаете включенный прибор к электропитанию, то это может привести к несчастным случаям.

d) Выньте инструменты для настройки и установки или гаечный ключ из прибора перед его включением. Инструмент или ключ, находящийся в возвращающейся части прибора, может привести к травмам.

e) Не переоценивайте свои способности. Обеспечьте себе надежное и устойчивое положение, чтобы Вы в любой момент держали свое тело в равновесии. В таком положении Вы сможете лучше держать под контролем прибор в неожиданных ситуациях.

f) Носите подходящую рабочую одежду, прилегающую к телу и откажитесь от украшений. Держите волосы, одежду и перчатки подальше от находящихся в движении частей прибора. Свободная одежда, украшения и длинные волосы могут быть захвачены находящимися в движении частями.

g) При наличии возможности установки пылеотсасывающих и пылесборных устройств убедитесь в том, что они присоединены и правильно используются. Использование этих устройств снижает опасность от воздействия пыли.

4) Заботливое обращение с электроинструментом и его правильная эксплуатация

a) Не перегружайте прибор. Используйте для Вашей работы предназначенный для этого электроинструмент. С подходящим электроинструментом Вы работаете лучше и надежнее в указанном диапазоне мощности.

b) Не пользуйтесь электроинструментом с неисправным выключателем. Электроинструмент, не поддающийся включению или выключению, опасен и должен быть отремонтирован.

c) Выньте вилку из штепсельной розетки перед тем как Вы начнете выполнять настройку прибора, смену принадлежностей или перед уборкой Вашего рабочего места. Эта мера предосторожности предотвращает случайный старт прибора.

d) Неиспользуемый электроинструмент храните в недоступном для детей месте. Не позволяйте использовать прибор лицам, которые не ознакомились с ним или не читали настоящих указаний. Электроинструменты представляют собой опасность в руках неопытных лиц.

e) Тщательно ухаживайте за Вашим прибором. Проверяйте безупречную функцию подвижных частей, легкость их хода, целостность всех частей и отсутствие повреждений, которые могли бы отрицательно повлиять на функционирование прибора. Сдайте поврежденные части прибора на ремонт до его использования. Причины большого числа несчастных случаев вытекали из плохого обслуживания электроприбора.

f) Держите в заточенном и чистом состоянии режущие инструменты. Хорошо ухоженный

режущий инструмент с острыми режущими кромками режет заклинивается и его легче вести.

g) Используйте электроинструменты, принадлежности, рабочий инструмент и т. п. в соответствии с настоящими указаниями и так, как это предписано для этого специального типа прибора. Учитывайте при этом рабочие условия и подлежащую выполнению работу. Использование электроинструментов не по назначению может привести к опасным ситуациям.

5) Сервис

a) Поручайте ремонт Вашего прибора только квалифицированному специальному персоналу при использовании подлинных запасных частей. Этим обеспечивается сохранение безопасности прибора.

1.2 ИНСТРУКЦИИ ПО БЕЗОПАСНОСТИ ПРИ РАБОТЕ С ЦИРКУЛЯРНОЙ ПИЛОЙ

- Держите руки как можно дальше от зоны раскроя и от пильного диска. Держите Вашу вторую руку на дополнительной ручке или на корпусе мотора. Если удерживать пилу обеими руками, то пильный диск не сможет их порезать.
- Не касайтесь нижней части заготовки. Защитный кожух не сможет защитить руку от пильного диска, если рука находится под заготовкой.
- Отрегулируйте глубину пропила в зависимости от толщины заготовки. При пилении вылет пильного диска из обрабатываемой детали не должен быть больше высоты зуба.
- Никогда не держите распиливаемую заготовку в руках или поперек Ваших ног. Закрепляйте заготовку на устойчивой опоре. Важно надежно зафиксировать заготовку, чтобы уменьшить риски повреждения тела, заклинивания диска или потерю управления над процессом.
- Удерживайте инструмент только за изолированные поверхности для захвата инструмента при выполнении операции, при которой режущий инструмент может контактировать со скрытой проводкой или с собственным проводом. Контакт диска с проводом под напряжением повлечет передачу напряжения на металлические части электроинструмента и может стать причиной поражения оператора электрическим током.
- При продольном резе всегда используйте боковой упор или направляющую шину. Это улучшит точность реза и уменьшит риск заклинивания пильного диска.
- Всегда используйте пильные диски соответствующего внешнего диаметра и размера посадочного отверстия. Диски, которые не соответствуют соединительным элементам пилы, будут вращаться эксцентрически, приводя к потере контроля над инструментом.
- Никогда не используйте поврежденные или неправильные гайки или прижимные шайбы для

фиксации пильного диска. Элементы крепления пильного диска были специально разработаны под Вашу пилу для оптимальной работы и безопасности при обработке.

• Причины и способы предотвращения отдачи (обратного вылета инструмента в сторону оператора):

– Отдача – это внезапная реакция на заклинивание, изгиб или повреждение пильного диска, вызывающая неконтролируемое поднятие пилы и ее выброс из заготовки в сторону оператора.

– Когда диск застревает или заклинивается в пропиле, то он блокируется, и крутящий момент мотора быстро перемещает инструмент назад вверх в сторону оператора.

– При деформации пильного диска или при отклонении от прямолинейного движения при раскрое зубья на задней кромке диска могут войти во взаимодействие с верхней поверхностью заготовки, вызывая вылет диска из пропила и его выброс в сторону оператора. Отдача является результатом неправильного использования пилы и / или неправильных рабочих процедур или условий и может быть предотвращена путем принятия надлежащих мер предосторожности, как указано ниже.

• Хорошо зафиксируйте пилу обеими руками и надежно удерживайте ее в процессе работы. Расположите Ваш корпус на той же стороне, что и пильный диск, но не на одной линии с диском. Обратная отдача может вызвать вылет диска назад, но этот выброс может контролироваться оператором, если соблюдаются соответствующие меры предосторожности.

• Если диск заклинило, если рез прерывается по любой причине, освободите кнопку включения и удерживайте пилу неподвижно в заготовке, пока диск полностью не остановится. Никогда не пытайтесь извлечь диск при работе или вытянуть его назад, пока он в движении.

Выявите причину заклинивания пильного диска и примите меры к ее устранению.

• При повторной обработке заготовки расположите диск в прорези и проверьте, чтобы зубья пилы не входили в зацепление с деталью. Если диск заклинило, то он может выйти из своей позиции или вылететь из заготовки при повторном запуске пилы.

• Для минимизации риска заклинивания или обратного выброса диска большие детали следует поддерживать. Большие детали обычно прогибаются под своим собственным весом. Опоры должны размещаться под панелью с обеих сторон рядом с линией реза и около кромки панели.

• Не используйте деформированные или поврежденные диски. Затупленные или не корректно установленные диски образуют узкую прорезь, вызывая излишнее трение, заклинивание диска и его выброс.

• Регулировочные рычаги для настройки глубины и наклона диска должны быть затянуты и зафиксированы перед началом реза. Если настройка диска меняется во время раскроя, то это может вызвать заклинивание диска и его выброс.

• Будьте очень осторожны при выполнении погружного реза в стенах или других невидимых зонах. Выходящий диск может вступить с объектами внутри и вызвать обратную отдачу.

• Перед каждым использованием проверяйте, чтобы защитный кожух был полностью закрыт. Не работайте с пилой, если защитный кожух не двигается свободно или не закрывается моментально. Никогда не блокируйте защитный кожух в открытой позиции. При случайном падении инструмента возможно повреждение или деформация защитного кожуха.

При помощи специальной ручки откройте защитный кожух и убедитесь, что кожух свободно двигается и не касается пильного диска или любой другой части при любом угле и глубине пропила.

• Проверьте состояние пружины защитного кожуха. Если кожух и пружина не корректно работают, то их следует отремонтировать перед использованием. Защитный кожух может работать медленно из-за поврежденных частей, отложений смолы или образования осколков.

• Защитный кожух должен управляться вручную только при специальных резах, например, при погружных или сложных резах. Поднимите защитный кожух, перемещая ручку назад, и как только диск войдет в материал, освободите его. При всех других видах раскроя защитный кожух должен работать в автоматическом режиме.

• Прежде чем опускать пилу на лавку или пол убедитесь в том, что защитный кожух закрывает пильный диск. Незакрытый, вращающийся по инерции диск вызовет перемещение пилы назад, разрезая все, что находится на ее пути. Следует учитывать время, которое требуется для остановки диска после разблокировки выключателя.

• Используйте подходящий расклинивающий нож для используемого диска. Расклинивающий нож должен быть толще, чем корпус диска, но тоньше, чем зубья диска.

• Настройте расклинивающий нож, как описано в данном руководстве по эксплуатации. Неправильное расстояние, позиционирование и выравнивание может сделать расклинивающий нож неэффективным для предотвращения выброса.

• Всегда используйте расклинивающий нож за исключением погружных резов. Расклинивающий нож должен устанавливаться на место после погружных резов. Расклинивающий нож создает препятствие во время погружного реза и может создать обратный выброс.

• Для выполнения своей функции

расклинивающий нож должен входить в заготовку. Расклинивающий нож не эффективен для предотвращения выброса при коротких резах.

- Не работайте с пилой, если расклинивающий нож изогнут. Даже небольшое препятствие может замедлить скорость закрытия защитного кожуха.
- Не просовывайте Ваши руки в отверстия для выброса пыли, т.к. они могут быть повреждены вращающимися частями.
- Не работайте пилой над головой, так как таким образом Вы не имеете достаточный контроль над инструментом.
- Используйте соответствующие детекторы для обнаружения скрытых линий электропередачи в рабочей зоне или вызовите локальные сервисные службы для помощи. Контакт с электропроводами может привести к пожару или к удару током. Повреждение газопровода может привести к взрыву. Повреждение системы водоснабжения может вызвать повреждение имущества или привести к удару током.
- Не используйте инструмент при его стационарной установке. Он не предназначен для работы со столом для раскроя.
- Не используйте пильные диски из быстрорежущей стали (HSS). Такие диски могут легко ломаться.
- Не распиливайте железосодержащие материалы. Искры могут воспламенить образующуюся пыль.
- При работе с инструментом всегда крепко удерживайте его обеими руками и сохраняйте безопасное расположение ног. Более безопасно управлять электроинструментом обеими руками.
- Зафиксируйте заготовку. Фиксировать заготовку при помощи зажимных устройств более безопасно, чем руками.
- Всегда ожидайте полной остановки диска перед тем, как опустить его вниз. Контакт с вращающимся режущим инструментом может привести к потере контроля над оборудованием.
- Никогда не используйте инструмент с поврежденным кабелем. Не притрагивайтесь к поврежденному кабелю и отключите инструмент от сети, если кабель поврежден во время работы. Поврежденные кабели увеличивают риск удара током.

2. ХАРАКТЕРИСТИКИ

Напряжение.....	220/240 В 50/60Гц
Входная мощность.....	1,200 Вт
Скорость без нагрузки.....	4,700/мин-1
Диаметр пилы.....	165 мм
Макс/мин диаметр пилы.....	165/160 мм
Макс/мин ширина.....	2,4 мм
Диаметр отверстия диска.....	20 мм
Глубина реза при 90°.....	55 мм
Глубина реза при 45°.....	38 мм
Глубина пропила.....	0-55 мм

Угол наклона.....	0-45°
Вес.....	4.2 кг
Уровень акустического давления A.....	91.7 дБА
Уровень акустической мощности A.....	102.7 дБА



Используйте индивидуальные средства защиты слуха!

Общие значения вибрации.....	1.94 м/с ²
------------------------------	-----------------------

3. РЕКОМЕНДАЦИИ

Тщательно соблюдайте инструкции в данном руководстве, сохраняйте его и держите под рукой, чтобы в любой момент обратиться к необходимому разделу. При бережном отношении и регулярном обслуживании инструмент прослужит Вам долгое время. Область применения и способы использования приобретенного инструмента должен быть такими, как описано в данном руководстве. Любое другое использование инструмента строго запрещено. Перед использованием инструмента убедитесь в том, что напряжение в сети соответствует указанному параметрам, оно должно быть таким же, как указано на идентификационной табличке. Оборудование, рассчитанное на напряжение 230В, может быть подключено к электросети с номинальным напряжением 220В. Перед включением инструмента убедитесь в том, что основной выключатель К исправен и возвращался в позицию OFF при разблокировке.

4. РИСУНКИ

ОПИСАНИЕ (см. рисунки)

- A) Пильный диск (Рис. 1)
- B) Установочный винт расклинивающего ножа (Рис. 1)
- C) Съёмная защита диска (Рис. 1)
- D) Установочная шайба пильного диска (Рис. 1)
- E) Установочный винт диска (Рис. 1)
- F) Расклинивающий нож (Рис. 1)
- G) Гайка регулировки глубины (Рис. 2)
- H) Установочная гайка линейки (Рис. 3)
- I) Линейка (упор)
- J) Защитный выключатель (Рис. 2)
- K) Выключатель On/Off (Рис. 2)
- M) Гайка регулировки угла (Рис. 3)
- N) Аспирационный кожух (Рис. 1)

5. СТАНДАРТНОЕ ОСНАЩЕНИЕ

- Боковая линейка (продольный упор)
- Ключ для пильного диска
- Руководство по эксплуатации и другая документация

6. КРАТКОЕ ОПИСАНИЕ

Этот инструмент предназначен для

прямолинейного распила плоских деталей из древесины и ее производных (клееная фанера, ДСП и т.д.).

7. ЗАПУСК

Подключайте инструмент к электрической сети, только когда выключатель находится в позиции «off» (выкл.).

Для пуска инструмента нажмите кнопку блокировки J и, не отпуская ее, кнопку выключателя K. При освобождении кнопки K инструмент останавливается.

8. УСТАНОВКА ПИЛЬНОГО ДИСКА

Всегда отключайте инструмент от сети перед проведением каких-либо работ по обслуживанию или настройке.

ПРЕДУПРЕЖДЕНИЕ: Не используйте деформированные или поврежденные пильные диски или диски из быстрорежущей стали. Не используйте пильные диски, не соответствующие характеристикам, указанным в данном руководстве.

1. Переместите защитный кожух C назад и зафиксируйте его в выбранном положении.
2. Чтобы ослабить или затянуть винт E при помощи ключа, поставляемого со станком, зафиксируйте вал диска при помощи кнопки P (Рис. 3).
3. Отверните винт E и извлеките прижимную шайбу D.
4. Установите пильный диск, прижимную шайбу D и зафиксируйте винтом E.
5. Перед установкой нового диска убедитесь, что поверхности, контактирующие с прижимной шайбой, чистые. Зубья пилы должны выступать за пределы расклинивающего ножа F. (Стрелка на неподвижном кожухе инструмента указывает направления вращения зубьев).

9. НАСТРОЙКИ

1. Настройка глубины пропила

Для чистого идеального реза глубина должна быть отрегулирована в соответствии с толщиной обрабатываемой заготовки так, чтобы пильный диск выступал на высоту зубьев из материала. Для настройки глубины пропила ослабьте регулировочную гайку G и переместите инструмент вверх или вниз. Шкала, расположенная на параллельной направляющей, указывает глубину пропила.

2. Настройка угла наклона

Диск может устанавливаться вертикально или с углом наклона до 45°. Угол регулируется посредством откручивания гайки M и в соответствии со шкалой на станине.

3. Настройка положения расклинивающего ножа

ПРЕДУПРЕЖДЕНИЕ: Расклинивающий нож F предотвращает заклинивание пильного диска во время пиления и всегда должен использоваться для целей безопасности.

Станок поставляется с уже отрегулированным расклинивающим ножом. При установке нового диска следуйте шагам, указанным ниже, для повторной настройки положения расклинивающего ножа:

1. Поднимите защитный кожух C и ослабьте винт B.
2. Переместите расклинивающий нож таким образом, чтобы расстояние от вершины зубьев до вершины ножа соответствовало глубине пропила плюс 2 - 3 мм (макс. 5 мм).
3. Затяните винт B. Инструмент готов к работе.

4. Настройка бокового упора

Для параллельного раскроя используйте боковой упор I.

Ширина реза регулируется при помощи шкалы в соответствии со схемой.

Затяните гайку-барашек H для работы с боковым упором.

10. АСПИРАЦИЯ ПЫЛИ

Убедитесь в том, что инструмент был выключен и отсоединен от сети перед установкой или снятием любого устройства для аспирации пыли. Аспирационная установка способствует поддержанию чистоты на рабочем месте, предотвращает образование пыли в воздухе и облегчает удаление отходов.

Пила оснащена выходным отверстием для выброса стружки "N". Пылеудаление осуществляется с использованием пылеудаляющих аппаратов AS182K, AS282K, ASM582T, ASC682 или других промышленных систем при помощи шлангов арт. 6446073 (2.25 м) или арт. 1746245 (5 м) с присоединением к инструменту через патрубок арт. 8204077 (Fig. 4) (дополнительная комплектация).

ПРЕДУПРЕЖДЕНИЕ: Всегда используйте аспирационную установку разработанную в соответствии с применимыми предписаниями по допустимому выбросу пыли.

11. ОБСЛУЖИВАНИЕ

Всегда отключайте инструмент от сети перед выполнением работ по обслуживанию и настройке.

- Проверка пильного диска. Остатки смолы и клея на диске приводят к неэффективному резу. Чтобы этого избежать, всегда очищайте диски сразу после использования.

- Проверка установочных винтов. Регулярно проверяйте все установочные винты, убедитесь в том, что они хорошо затянуты. Если какой-либо винт открутился, немедленно затяните его. Если этого не сделать, то может возникнуть серьезный

риск повреждения.

- Обслуживание мотора. Всегда уделяйте особое внимание мотору и проверяйте, чтобы обмотка мотора не была повреждена и не была мокрая от смазки или воды.

- Вентиляционные каналы всегда должны держаться в чистоте и не иметь внутренних загрязнений.

- Тщательно очищайте инструмент после каждого использования. Регулярно продувайте мотор при помощи струи сжатого воздуха.

- Проверьте, чтобы сетевой шнур был в хорошем состоянии. Если шнур поврежден, инструмент следует направить в официальный сервисный центр Virutex для замены.

- Замена щеток. Щетки должны заменяться, когда их длина достигает 8 мм и менее. Для этого обратитесь в авторизованный сервисный центр. Мы также рекомендуем при каждой второй замене угольных щеток также заказывать в наших сервисных центрах общее обслуживание (очистку и смазку).

- Используйте аксессуары и запасные части только компании Virutex. Части, замена которых не упомянута в данном руководстве, должна производиться в официальном сервисном центре Virutex.

12. УРОВЕНЬ ШУМА И ВИБРАЦИИ

Уровень шума и вибрации этого устройства были измерены в соответствии с европейским стандартом 60745-2-5 и EN 60745-1 и служат основанием для сравнения с другими машинами с подобными характеристиками.

Обозначенный уровень вибрации был определен для основных операций и может использоваться как начальное значение для того, чтобы оценить риски, возникающие вследствие вибрации. Однако, колебания могут достигнуть уровней, которые отличаются от объявленного значения при других условиях эксплуатации, с другими инструментами или с недостаточным техническим обслуживанием устройства или его приспособлений, достигая намного более высокой величины в результате цикла работы или способа, которым используется устройство. Необходимо принять меры по обеспечению безопасности пользователя от повышенной вибрации, например, поддержание устройства в чистоте и своевременное техническое обслуживание устройства, приспособлений и инструмента, а также организация продолжительности циклов работы (например, операционное время под нагрузкой и время простоя, т.к. сокращение последнего может существенно влиять на уровень вибрации).

13. ГАРАНТИЯ

Все изделия фирмы VIRUTEX имеют гарантию

12 месяцев с момента поставки. Гарантия не распространяется на ущерб или повреждения, возникшие в результате некорректного использования или естественного износа изделия. Любой ремонт должен выполняться на уполномоченных станциях техобслуживания VIRUTEX.

14. ПЕРЕРАБОТКА ЭЛЕКТРООБОРУДОВАНИЯ

Никогда не утилизируйте электрооборудование с бытовыми отходами. Оборудование, оснастка и упаковка должны подвергаться переработке, минимизирующей любое отрицательное воздействие на окружающую среду. Утилизацию необходимо производить в соответствии с правилами, действующими в вашей стране. Для стран, входящих в Европейский Союз и стран с системой селективного сбора отходов: Если нижеприведенный символ указан на продукте или в сопровождающей документации, в конце срока его использования запрещается утилизация данного изделия совместно с бытовыми отходами.



В соответствии с Европейской Директивой 2002/96/ЕС, пользователь может уточнить у продавца или соответствующих местных властей, где и как можно утилизировать данное изделие без вреда для окружающей среды с целью его безопасной переработки.

Фирма VIRUTEX оставляет за собой право на внесение изменений в свои изделия без предварительного уведомления.

POLSKI

PILARKA SR165

Ważne



Nie wolno zbliżać rąk do tarczy ani do strefy cięcia. Drugą rękę należy trzymać na pomocniczym uchwycie lub obudowie silnika. Trzymanie narzędzia oburącz chroni ręce przed zranieniem przez tarczę.

1. INSTRUKCJE BEZPIECZEŃSTWA

1.1 GENERALNE INSTRUKCJE BEZPIECZEŃSTWA



Przeczytaj dokładnie niniejszą INSTRUKCJĘ OBSŁUGI zanim zaczniesz korzystać z urządzenia. Upewnij się, że je dobrze zrozumiałeś zanim przystąpisz do pracy z urządzeniem po raz pierwszy.

Zachowaj oba zestawy instrukcji na przyszłość.



Należy przeczytać wszystkie przepisy. Błędy w przestrzeganiu następujących przepisów mogą spowodować porażenie prądem, pożar i/lub ciężkie obrażenia ciała. Użyte w dalszej części pojęcie "elektronarzędzie" odnosi się do elektronarzędzi napędzanych prądem (z kablem zasilającym) i do elektronarzędzi napędzanych akumulatorami (bez kabla zasilającego).

1) Miejsce pracy

- Miejsce pracy należy utrzymywać w czystości i dobrze oświetlone. Nieporządek i nie oświetlone zakresy pracy mogą doprowadzić do wypadków.
- Nie należy pracować tym narzędziem w otoczeniu zagrożonym wybuchem, w którym znajdują się np. łatwopalne ciecze, gazy lub pyły. Elektronarzędzia wywołują iskry, które mogą podpalic ten pył lub pary.
- Elektronarzędzie trzymać podczas pracy z daleka od dzieci i innych osób. Przy odwróceniu uwagi można stracić kontrolę nad narzędziem.

2) Bezpieczeństwo elektryczne

- Wtyczka urządzenia musi pasować do gniazda. Nie wolno zmieniać wtyczki w jakikolwiek sposób. Nie należy używać wtyczek adapterowych razem z uziemnionymi narzędziami. Nieziemnione wtyczki i pasujące gniazda zmniejszają ryzyko porażenia prądem.
- Należy unikać kontaktu z uziemnionymi powierzchniami jak rury, grzejniki, piece i lodówki. Istnieje zwiększone ryzyko porażenia prądem, gdy Państwa ciało jest uziemnione.
- Urządzenie należy trzymać zabezpieczone przed deszczem i wilgocią. Wniknięcie wody do elektronarzędzia podwyższa ryzyko porażenia prądem.
- Nigdy nie należy używać kabla do innych czynności. Nigdy nie używać kabla do noszenia urządzenia za kabel, zawieszania lub do wyciągania wtyczki z gniazda. Kabel należy trzymać z daleka od wysokich temperatur, oleju, ostrych krawędzi lub ruchomych części urządzenia. Uszkodzone lub poplątane kable zwiększają ryzyko porażenia prądem.
- W przypadku, że elektronarzędziem pracuje się na świeżym powietrzu należy używać kabla przedłużającego, który dopuszczony jest do używania na zewnątrz. Użycie dopuszczanego do używania na zewnątrz kabla przedłużającego zmniejsza ryzyko porażenia prądem.

f) Jeżeli nie da się uniknąć zastosowania elektronarzędzia w wilgotnym otoczeniu, należy użyć wyłącznika ochronnego różnicowo-prądowego. Zastosowanie wyłącznika ochronnego różnicowo-prądowego zmniejsza ryzyko porażenia prądem.

3) Bezpieczeństwo osób

- Należy być uważnym, zważać na to co się robi i pracę elektronarzędziem rozpoczynać z rozsądkiem. Nie należy używać urządzenia gdy jest się zmęczonym lub pod wpływem narkotyków, alkoholu lub leków. Moment nieuwagi przy użyciu urządzenia może doprowadzić do poważnych urażeń ciała.
- Należy nosić osobiste wyposażenie ochronne i zawsze okulary ochronne. Noszenie osobistego wyposażenia ochronnego jak maska przeciwpyłowa, nie ślizgające się buty robocze, hełm ochronny lub ochrona słuchu, w zależności od rodzaju i użycia elektronarzędzia zmniejsza ryzyko obrażeń ciała.
- Należy unikać niezamierzonego uruchomienia narzędzia. Należy upewnić się, że włącznik/wyłącznik znajduje się w pozycji "AUS" ("wyłączony") zanim włożona zostanie wtyczka do gniazda. W przypadku, że przy noszeniu urządzenia trzyma się palec na włączniku/wyłączniku lub włączone urządzenie podłączone zostanie do prądu, to może to doprowadzić do wypadków.
- Zanim urządzenie zostanie włączone należy usunąć narzędzia nastawcze lub klucze. Narzędzie lub klucz, które znajdują się w ruchomych częściach urządzenia mogą doprowadzić do obrażeń ciała.
- Nie należy przeceniać swoich możliwości. Należy dbać o bezpieczną pozycję pracy i zawsze utrzymywać równowagę. Przez to możliwa jest lepsza kontrola urządzenia w nieprzewidywanych sytuacjach.
- Należy nosić odpowiednie ubranie. Nie należy nosić luźnego ubrania lub biżuterii. Włosy, ubranie i rękawice należy trzymać z daleka od ruchomych części. Luźne ubranie, biżuteria lub długie włosy mogą zostać ujęte przez poruszające się części.
- W przypadku, że możliwe jest zamontowanie urządzeń odsysających lub podchwytyjących należy upewnić się, czy są one właściwie podłączone i prawidłowo użyte. Użycie tych urządzeń zmniejsza zagrożenie spowodowane pyłami.

4) Staranne obcowanie oraz użycie elektronarzędzi

- Nie należy przeciążać urządzenia. Do pracy używać należy elektronarzędzia, które jest do tego przewidziane. Odpowiednim narzędziem pracuje się lepiej i bezpieczniej w podanym zakresie sprawności.
- Nie należy używać elektronarzędzia, którego włącznik/wyłącznik jest uszkodzony. Elektronarzędzie, którego nie można włączyć lub wyłączyć jest niebezpieczne i musi zostać naprawione.
- Przed podjęciem nastawienia urządzenia, wymiany narzędzi lub odłożeniem narzędzia należy wyciągnąć wtyczkę z gniazda. Ten środek ostrożności zapobiega niezamierzonemu włączeniu się urządzenia.
- Nie używane elektronarzędzia należy przechowywać poza zasięgiem dzieci. Nie należy dać narzędzia do

użytku osobom, które jego nie znają lub nie przeczytały tych przepisów. Używane przez niedoświadczonych osoby elektronarzędzia są niebezpieczne.

e) Urządzenie należy pieczołowicie pielęgnować. Należy kontrolować, czy ruchome części urządzenia funkcjonują bez zarzutu i nie są zablokowane, czy części nie są pęknięte lub uszkodzone, co mogłoby mieć wpływ na prawidłowe funkcjonowanie urządzenia. Uszkodzone części należy przed użyciem urządzenia oddać do naprawy. Wiele wypadków spowodowanych jest przez niewłaściwą konserwację elektronarzędzi.

f) Narzędzia tnące należy utrzymywać ostre i czyste. Starannie pielęgnowane narzędzia tnące z ostrymi krawędziami tnącymi zablokują się rzadziej i łatwiej się je prowadzi.

g) Elektronarzędzia, osprzęt, narzędzia itd. należy używać odpowiednio do tych przepisów i tak, jak jest to przewidziane dla tego specjalnego typu urządzenia. Uwzględnić należy przy tym warunki pracy i czynność do wykonania. Użycie elektronarzędzi do innych niż przewidziane prace może doprowadzić do niebezpiecznych sytuacji.

5) Serwis

a) Naprawę urządzenia należy zlecić jedynie wykwalifikowanemu fachowcowi i przy użyciu oryginalnych części zamiennych. To gwarantuje, że bezpieczeństwo urządzenia zostanie zachowane.

1.2 INSTRUKCJA BEZPIECZEŃSTWA DO PILARKI

- Nie wolno sięgać rękoma pod spód przecinanego elementu. Poniżej przecinanego elementu osłona nie chroni przed tarczą.

- Głębokość cięcia należy dostosować do grubości przecinanego elementu. Poza dolną powierzchnię elementu może wystawać najwyżej jeden cały ząb tarczy.

- Przecinanego elementu nie wolno trzymać w rękach bądź na nodze. Element należy zamocować do stabilnej podstawy.

- Prawidłowe podparcie elementu jest istotne, ponieważ minimalizuje stopień zagrożenia dla operatora i ryzyko zakleszczenia się tarczy oraz utraty kontroli.

- Gdy narzędzie tnące podczas pracy może zetknąć się z ukrytymi przewodami elektrycznymi bądź własnym przewodem zasilającym, należy trzymać urządzenie wyłącznie za izolowane uchwyty. Zetknięcie z przewodem elektrycznym pod napięciem spowoduje, że również odsonięte elementy metalowe narzędzia znajdą się pod napięciem i mogą grozić porażeniem operatora prądem elektrycznym.

- Podczas cięcia wzdłużnego należy zawsze stosować prowadnicę wzdłużną lub prowadnicę prostą. Zwiększa to dokładność cięcia i zmniejsza prawdopodobieństwo uwierzenia tarczy.

- Zawsze należy używać tarcz o prawidłowym rozmiarze i kształcie (romb lub koło) otworu na wałek. Tarcze, które nie pasują do osprzętu do ich montażu

w narzędziu, będą obracać się mimośrodowo, grożąc utratą kontroli.

- Nie wolno używać uszkodzonych albo niewłaściwych podkładek albo śrub do mocowania tarczy. Podkładki i śruba do mocowania tarczy zostały zaprojektowane specjalnie pod kątem opisywanego narzędzia w celu zapewnienia jego optymalnego działania i bezpieczeństwa obsługi.

- Przyczyny odrzutu i związane z nim ostrzeżenia:
 - odrzut stanowi nagłą reakcję zakleszczonej, zablokowanej lub wygiętej tarczy, polegającą na niekontrolowanym uniesieniu pilarki w górę i wyrzuceniu jej z przecinanego elementu w kierunku operatora;

- gdy wskutek zaciskania się materiału z obu stron rządu tarcza zakleszczy się, wówczas reakcja silnika spowoduje gwałtowne wypchnięcie urządzenia w tył w kierunku operatora;

- jeżeli podczas cięcia prowadzona w materiale tarcza zostanie skręcona lub wygięta, zęby znajdujące się na jej tylnej krawędzi mogą wkląć się w górną powierzchnię drewna wypychając tarczę z rządu i powodując odskoczenie narzędzia w tył w kierunku operatora.

- Odrzut jest wynikiem nieprawidłowej eksploatacji pilarki i/lub niewłaściwych procedur lub warunków jej obsługi. Można go uniknąć podejmując odpowiednie środki ostrożności, które podano poniżej.

- Przez cały czas pilarkę należy trzymać mocno oburącz, ustawiając ręce w taki sposób, aby przeciwdziałać siłom odrzutu. Nie wolno stawać na linii tarczy, lecz po jednej albo po drugiej jej stronie.

- Odrzut może spowodować odskoczenie narzędzia w tył. Operator może jednak kontrolować siły odrzutu, jeżeli zostaną podjęte odpowiednie środki ostrożności.

- W przypadku zakleszczenia się tarczy lub przerwania operacji cięcia z jakiegokolwiek powodu należy zwolnić język spustowy przelącznika, trzymając narzędzie w materiale do momentu całkowitego zatrzymania się tarczy. Nie wolno wyciągać lub wycofywać narzędzia z przecinanego elementu, gdy tarcza znajduje się w ruchu, bowiem w przeciwnym razie może wystąpić odrzut. Należy zbadać

- przyczynę zakleszczania się tarczy i podjąć stosowne środki zaradcze, aby ją wyeliminować.

- Przed ponownym uruchomieniem narzędzia znajdującego się w elemencie należy ustawić tarczę tnącą w środku rządu i sprawdzić, czy zęby tarczy nie są wbite w materiał. Jeżeli tarcza będzie zablokowana, wówczas w momencie uruchomienia pilarki może zostać wypchnięta ku górze albo wystąpi odrzut.

- Duże płyty należy podparać, aby zminimalizować ryzyko zakleszczenia tarczy i odrzutu. Duże płyty mają tendencję do wyginania się pod własnym ciężarem. Podpory powinny być ustawione pod płytą w sąsiedztwie linii cięcia po obu jej stronach oraz w pobliżu końców płyty.

- Nie wolno używać tępych lub uszkodzonych tarcz. Nienaostrome lub niewłaściwie zainstalowane tarcze

ze dają wąski rżaz, który jest przyczyną nadmiernej go tarcia, zakleszczania się tarczy i odrzutu.

- Przed przystąpieniem do cięcia należy dobrze dokręcić i zablokować dźwignie ustawienia głębokości i kąta cięcia. Przesunięcie się elementów regulacyjnych w trakcie cięcia może doprowadzić do zakleszczenia tarczy i odrzutu narzędzia.

- Należy zachować szczególną ostrożność w przypadku wykonywania cięcia w ścianach bądź innych pustych przestrzeniach. Wystająca tarcza tnąca może zagłębić się w niewidoczne elementy, które z kolei mogą wywołać odrzut.

- Każdorazowo przed użyciem sprawdzić, czy osłona dolna prawidłowo się zamyka. Nie wolno uruchamiać pilarki, jeżeli osłona nie przesuwa się swobodnie i zamyka się z opóźnieniem. Osłony dolnej nie wolno w żadnym wypadku przywiązywać ani w inny sposób unieruchamiać w pozycji otwartej. Jeżeli narzędzie przypadkowo upadnie, osłona może ulec wygięciu. Należy więc ją unieść za pomocą uchwytu cofania i upewnić się, czy swobodnie się przesuwa i nie dotyka tarczy lub innego elementu przy wszystkich ustawieniach kąta i głębokości cięcia.

- Sprawdzić działanie sprężyny osłony dolnej. Jeżeli osłona i sprężyna nie działają prawidłowo, wówczas przed użyciem narzędzia należy zlecić ich naprawę. Osłona dolna może przesuwać się z oporami wskutek uszkodzonych elementów, osadów żywicy oraz nagromadzonych zabrudzeń.

- Osłonę dolną wolno cofać ręcznie tylko w przypadku specjalnych cięć, typu "cięcia wgłębne" i "cięcia złożone". Unieść osłonę dolną za pomocą uchwytu cofania i, gdy tylko tarcza wejdzie w materiał, zwolnić ją. W przypadku pozostałych operacji cięcia osłona dolna powinna działać w sposób automatyczny.

- Przed odłożeniem narzędzia na stół lub podłogę należy zwrócić uwagę, czy osłona dolna zasłania tarczę. Nieosłonięta tarcza, obracająca się siłą bezwładności, spowoduje ruch narzędzia w tył, które będzie cięło wszystko co napotka na swojej drodze. Należy mieć świadomość, że od momentu zwolnienia przełącznika do chwili zatrzymania się tarczy upływa pewien czas.

- Należy dostosować klin rozszczepiający do tarczy, której używamy. Klin powinien być grubszy niż grubość tarczy, ale węższy od zębów tarczy.

- Należy ustawić klin rozszczepiający według wskazówek tej instrukcji. Niewłaściwa grubość, pozycja lub ustawienie mogą spowodować, że urządzenie nie będzie wracało do swojej pozycji.

- Zawsze pracuj z klinem rozszczepiającym, za wyjątkiem "cięć wgłębnych", gdzie klin może utrudniać cięcie i doprowadzić do odrzutu. Po tego typu pracach, pamiętaj by zamontować klin od nowa.

- Aby klin spełniał swoją funkcję, musi być zamontowany w rzazie. Przy krótkich cięciach, klin nie pracuje i nie blokuje odrzutu.

- Nie należy pracować z wadliwym klinem rozszczepiającym. Nawet mała deformacja może

spowodować, że osłona dolna wolniej się zamknie.

- Nie należy wkładać palców do otworu odpylającego. Znajdujące się tam wióra mogą spowodować uszkodzenie palców.

- Nie pracować z urządzeniem nad głową. W tej pozycji kontrola nad urządzeniem nie jest wystarczająca.

- Użyj odpowiednich urządzeń skanujących, aby wykryć kanalizację wodną i gazową oraz ukryte przewody elektryczne. Zetknięcie z przewodem elektrycznym może grozić porażeniem operatorem prądem elektrycznym lub spowodować pożar. Uszkodzenie kanalizacji gazowej może grozić wybuchem. Uszkodzenie kanalizacji wodnej może spowodować straty materialne lub porażenie prądem.

- Nie wolno podejmować prób cięcia pilarką zamocowaną w stole roboczym. Urządzenie nie jest przeznaczone do pracy stacjonarnej.

- Zalecamy nie używać ostrzy z wysoko hartowanej stali. Ten typ ostrzy łatwo się łamie.

- Nie trnij gwoździ ani metali. Rozgrzane metalowe wióra mogą zapalić system odpylania urządzenia.

- Narzędzie należy trzymać zawsze oburącz i na solidnej podstawie. Ten sposób pracy jest dużo bezpieczniejszy.

- Zabezpiecz obrabiany przedmiot. Przedmiot zamocowany za pomocą zacisków lub imadła jest zabezpieczony dużo lepiej, niż trzymany ręką.

- Przed odłożeniem narzędzia po zakończonych operacji cięcia należy upewnić się, czy urządzenie kompletnie się zatrzymało. Tarcza może się zaciąć i spowodować utratę kontroli operatora nad urządzeniem.

- Nie używaj elektronarzędzi, jeśli kabel jest uszkodzony. Nie dotykaj uszkodzonego kabla i odłącz wtyczkę sieciową, jeżeli kabel uszkodzi się podczas pracy. Uszkodzony kabel niesie większe ryzyko porażenia prądem elektrycznym.

2. SPECYFIKACJE

Napięcie.....	220/240 V 50/60 Hz
Moc.....	1200W
Obroty bez obciążenia.....	4.700/min
Średnica tarczy.....	165 mm
Max/min średnica tarczy.....	165/160 mm
Rżaz max/min.....	2,4 mm
Średnica wewnętrzna tarczy	20 mm
Głębokość cięcia przy 90°.....	55 mm
Głębokość cięcia przy 45°.....	38 mm
Regulacja głębokości	0-55 mm
Regulacja pochyłu.....	0-45°
Waga.....	4,2 Kg
Mierzona równowartość ciśnienia akustycznego jest stała przy płaszczyźnie A.....	91,7 dBA
Akustyczna siła dla płaszczyzny A.....	102,7 dBA



Oslania uszy!

Przyspieszenie drgań..... 1,94 m/s²

3. ZALECENIA

Przed przystąpieniem do pracy z urządzeniem należy dokładnie przeczytać niniejszą INSTRUKCJĘ OBSŁUGI. Należy zachować obie instrukcje w razie konieczności użycia ich w przyszłości.

Szanuj urządzenie i używaj go zgodnie z przeznaczeniem, przedłuży to jego okres żywotności.

Przeznaczenie i korzystanie z urządzenia są tylko i wyłącznie te wskazane w tej instrukcji. Jest całkowicie zabronione użytkowanie urządzenia w innym celu.

Przed użyciem tego narzędzia upewnij się, że napięcie sieci jest prawidłowe. Napięcie w sieci zasilania musi odpowiadać wartości podanej na tabliczce znamionowej urządzenia. Urządzenia 230 V mogą być podłączone także do napięcia sieci 220 V. Przed podłączeniem narzędzia upewnij się zawsze, czy włącznik / wyłącznik K działa poprawnie i powraca do pozycji OFF w momencie zwolnienia.

4. ILUSTRACJE

OPIS (wg. wskazanych rysunków)

- A) Tarcza (Rys. 1)
- B) Śruba do blokady klina rozszczepiającego (Rys. 1)
- C) Osłona ruchoma (Rys. 1)
- D) Kołnierz zewnętrzny (Rys. 1)
- E) Śruba blokady tarczy (Rys. 1)
- F) Klin rozszczepiający (Rys. 1)
- G) Śruba motylkowa do regulacji głębokości (Rys. 2)
- H) Śruba motylkowa prowadnicy (Rys. 3)
- I) Prowadnica
- J) Dźwignia blokady (Rys. 2)
- K) Przełącznika ON/OFF (Rys. 2)
- M) Śruba motylkowa do cięcia pod kątem (Rys. 3)

5. WYPOSAŻENIE STANDARDOWE

- Prowadnica
- Klucz do blokowania tarczy
- Instrukcja obsługi oraz pozostała dokumentacja

6. OPIS OGÓLNY

Urządzenie przeznaczone jest do wykonywania cięć (tylko w linii prostej) w drewnie i materiałach jak płyta wiórowa, sklejka, itp.

7. URUCHOMIENIE URZĄDZENIA

Przed podłączeniem urządzenia do źródła zasilania, należy upewnić się, że jest ono wyłączone.

Aby uruchomić narzędzie, należy nacisnąć dźwignię blokady J i pociągnąć za język spustowy przełącznika K. W celu zatrzymania urządzenia wystarczy zwolnić język spustowy przełącznika.

8. MONTAŻ TARCZY

Przed przystąpieniem do jakichkolwiek czynności związanych z obsługą narzędzia należy koniecznie

nie upewnić się, czy jest ono odłączone od sieci zasilania.

UWAGA: nie używaj tarczy zdeformowanych lub pękniętych, ani tarczy z wysoko hartowanej stali. Nie używaj tarczy, które nie spełniają wymogów opisanych w tej instrukcji obsługi.

1. Otwórzyc i przytrzymać osłonę ostrza C.
2. Aby poluzować lub dokręcić śrubę E za pomocą dostarczonego z urządzeniem klucza, należy nacisnąć przycisk blokady walka P (Rys. 3).
3. Odkręć śrubę E i wyjmij kołnierz zewnętrzny D oraz tarczę.
4. Załóż tarczę od nowa i dokręć mocno kołnierz D i śrubę E.
5. Przed założeniem nowej tarczy sprawdź czy wszystkie powierzchnie zaciskowe są czyste. Zęby tarczy muszą wystawać poza klin rozszczepiający F. (Strzałka na obudowie urządzenia wskazuje kierunek cięcia zębów).

9. DOSTOSOWANIE

1. Dostosowywanie głębokości cięcia

Głębokość cięcia powinna być ustawiona w taki sposób, aby pod spodem przycinanego elementu tarcza nie wystawała więcej niż na wysokość jednego zęba, co zapewni czystsze i perfekcyjne cięcie. Aby ustawić głębokość cięcia należy poluzować śrubę motylkową G i przesunąć urządzenie w górę lub w dół. Podziałka na prowadnicy wskazuje głębokość cięcia.

2. Cięcie pod kątem.

Urządzenie może ciąć w pionie lub pod kątem do 45°. Należy poluzować śrubę motylkową M i ustawić wybrany kąt przechylając odpowiednio narzędzie wg. skali na obudowie.

3. Ustawienie klina rozszczepiającego.

UWAGA: Klin rozszczepiający F zapobiegania klinowaniu się tarczy i należy go zawsze używać ze względów bezpieczeństwa.

Urządzenie jest dostarczane z wyregulowanym klinem rozszczepiającym. Po montażu nowej tarczy, należy ustawić klin w następujący sposób:

1. Podnieś osłonę C i poluzuj śrubę B.
2. Przesuń klin w otworze aż odległość między końcem zębów i głębokością ich cięcia będzie wynosić od 2 do 3 mm (maks. 5 mm).
3. Zaciśnij mocno śrubę B i urządzenie jest gotowe do pracy.

4. Ustawienie prowadnicy bocznej.

Do ciec wzdłużnych używa się prowadnicy bocznej I. Szerokość cięcia ustala się według skali lub zgodnie z planem. Aby pracować z prowadnicą boczną, należy docisnąć mocno śrubę motylkową H.

10. PODŁĄCZENIE KOLEKTORA ODPADÓW

Przed przystąpieniem do montażu kolektora odpa-

dów należy koniecznie upewnić się, czy urządzenie jest wyłączone i odłączone od sieci zasilania. W celu zachowania czystości podczas operacji cięcia i utrzymania powietrza wolnego od kurzu, podłącz do narzędzia system odpylania. Pilarka posiada otwór odpylający N, gdzie za pomocą dyszy odpylania (wyposażenie dodatkowe ?) można podłączyć standardowe złącze 6446073 (2.25 m) lub 1746245 (5 m) do odkurzaczy Virutex AS182K, AS282K, ASM582T, ASC682 lub do jakiegokolwiek innego odkurzacza przemysłowego.

UWAGA: Należy zawsze używać odkurzacza, który został zaprojektowany zgodnie z normami do emisji pyłów drewna.

11. UTRZYMANIE

Przed przystąpieniem do jakichkolwiek czynności związanych z obsługą narzędzia należy koniecznie upewnić się, czy jest ono odłączone od sieci zasilania.

- Utrzymuj tarczę w czystości. Resztki żywicy lub kleju na tarczy spowodują w rezultacie złą jakość cięcia.

- Sprawdzaj regularnie czy wszystkie śruby w urządzeniu są prawidłowo dociśnięte i dociśnij natychmiast, te które są poluzowane. Poluzowana śruba może doprowadzić do dużego ryzyka.

- Utrzymanie silnika. Zwróć uwagę na stan silnika i upewnij się czy zwoje silnika nie weszły w kontakt z olejem lub wodą.

- Otwory wentylacyjne silnika muszą być utrzymane w czystości.

- Należy wyczyścić urządzenie po każdym użyciu. Od czasu do czasu należy przedmuchać silnik sprężonym powietrzem.

- Sprawdź czy kabel urządzenia znajduje się w dobrym stanie. W przeciwnym wypadku, należy oddać urządzenie do serwisu w celu wymiany wadliwego kabla.

- Wymiana szczotek: Szczotki należy wymienić w autoryzowanym serwisie gdy osiągną minimalną długość 8 mm. Zalecamy, by przy co drugiej wymianie szczotek oddać urządzenie do autoryzowanego serwisu w celu generalnego przeglądu i czyszczenia.

- Naprawy oraz inne prace konserwacyjne i regulacyjne powinny być wykonywane przez Autoryzowane Centra Serwisowe Virutex, wyłącznie przy użyciu oryginalnych części zamiennych.

12. POZIOM HAŁASU

Pomiary poziomów hałasu oraz wibracji opisanego urządzenia zostały dokonane zgodnie ze standardem europejskim EN 60745-2-5 i EN 60745-1 i służą jako punkt odniesienia przy porównaniach z innymi urządzeniami o podobnych zastosowaniach. Przedstawiony poziom wibracji został określony dla podstawowych zastosowań urządzenia i może on być uznany za wartość wyjściową przy szacowaniu ryzyka związanego z wpływem wibracji.

Jednakże, wibracje mogą osiągnąć poziomy, które będą odbiegały od przedstawionej wartości jeśli warunki zastosowania będą inne, jeśli stosujemy inne urządzenia lub jeśli urządzenie, jego układ elektryczny lub akcesoria nie będą konserwowane we właściwy sposób. Wówczas poziom wibracji może osiągać wyższą wartość, w zależności od wykonywanej pracy i sposobu w jaki korzystamy z urządzenia. Dlatego też, należy określić wytyczne bezpieczeństwa, aby uchronić użytkownika przed działaniem wibracji, takie jak dbanie o to, aby urządzenie oraz jego układy były utrzymywane w idealnym stanie i ustalanie okresów pracy (czas pracy, gdy urządzenie jest poddawane obciążeniom oraz czas pracy, gdy urządzenie nie jest poddawane obciążeniom, czyli nie jest używane, jako że ograniczenie czasu pracy bez obciążenia może mieć istotny wpływ na całościową wartość oddziaływania).

13. GWARANCJA

Wszystkie produkty VIRUTEX posiadają 12 miesięczną gwarancję od daty zakupu. Wszelkie uszkodzenia wynikające z nieprawidłowego użytkowania lub naturalnego zużycia nie podlegają gwarancji. W przypadku jakichkolwiek napraw należy skontaktować się z Autoryzowanym Centrum Serwisowym VIRUTEX.

14. UTYLIZACJA URZĄDZEŃ ELEKTRYCZNYCH

Nigdy nie usuwaj sprzętu elektrycznego razem ze śmieciami domowymi. Utylizuj sprzęt, akcesoria i opakowania w sposób, który zminimalizuje jakiegokolwiek negatywny ich wpływ na środowisko. Stosuj się do przepisów obowiązujących w Twoim kraju. Zastosowanie w Unii Europejskiej oraz w krajach europejskich stosujących selektywną zbiórkę odpadów: Jeśli poniższy symbol pojawia się na produkcie lub na dołączonej do niego informacji, nie należy po zakończeniu okresu jego żywotności wyrzucać go wraz z innymi odpadami pochodzenia domowego.



Zgodnie z Europejską Dyrektywą 2002/96/EC, użytkownik może skontaktować się ze sprzedawcą, od którego nabył produkt lub z odpowiednimi władzami lokalnymi, aby dowiedzieć się gdzie oraz w jaki sposób może oddać zużyty produkt do bezpiecznej, przyjaznej środowisku utylizacji.

VIRUTEX zastrzega sobie prawo do modyfikowania swoich urządzeń bez wcześniejszego uprzedzenia.



<http://www.virutex.es/registre>

Acceda a toda la información técnica.
Access to all technical information.
Accès à toute l'information technique.
Zugang zu allen technischen Daten.
Accedere a tutte le informazioni tecniche.
Aceso a todas as informações técnicas.
Dostęp do wszystkich informacji technicznych.
Доступ ко всей технической информации.



7496826 022020



Virutex, S.A.
Av. de la Llana, 57
08191 Rubí (Barcelona) (Spain)

www.virutex.com