

MANUAL DE INSTRUCCIONES
OPERATING INSTRUCTIONS
MODE D'EMPLOI
GEBRAUCHSANWEISUNG
MANUALE D'ISTRUZIONI
MANUAL DE INSTRUÇÕES
ИНСТРУКЦИЯ ПО ЭКСПЛУАТАЦИИ
INSTRUKCJA OBSŁUGI

Virutex[®]



MT58K

CE



Mesa de trabajo
Portable table for mitre saw
Table portable tronçonneuses
Fahrbarer tisch für gehrungssägen
Tavolo trasportabile troncatrici
Mesa transportável serras de esquadria
Стол Рабочий Мобильный
Przenośny stół pod ukośnice

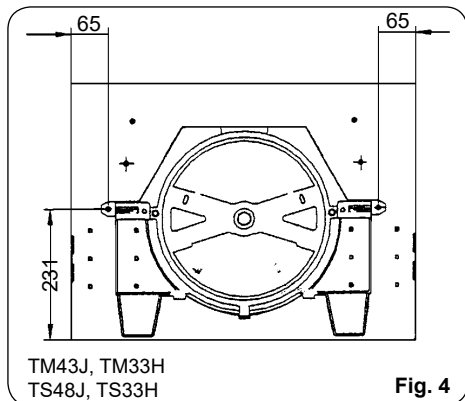
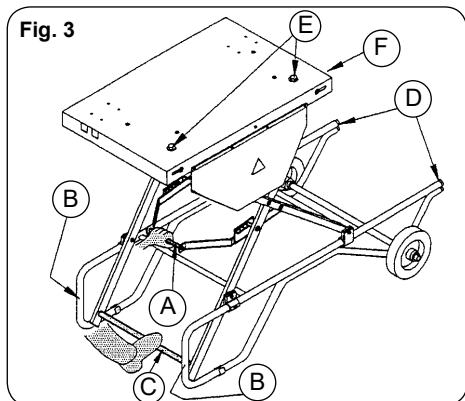
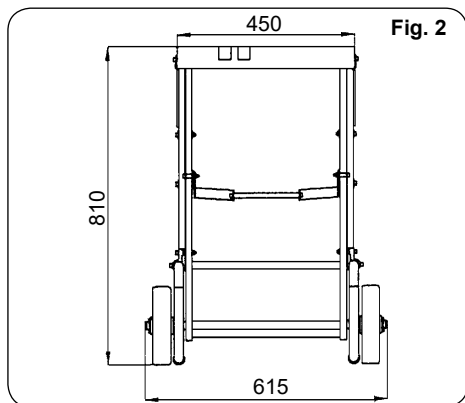
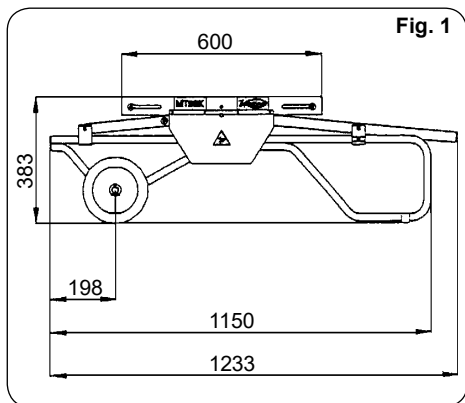


MANUAL DE INSTRUCCIONES
 OPERATING INSTRUCTIONS
 MODE D'EMPLOI
 GEBRAUCHSANWEISUNG
 MANUALE D'ISTRUZIONI
 MANUAL DE INSTRUÇÕES
 ИНСТРУКЦИЯ ПО ЭКСПЛУАТАЦИИ
 INSTRUKCJA OBSŁUGI



página/page
 seite/pagina
 страница/strona

ESPAÑOL	Mesa de trabajo MT58K	3
ENGLISH	MT58K Portable table for mitre saw	3
FRANÇAIS	Table portable tronçonneuses MT58K	4
DEUTSCH	Fahrbarer tisch für gehrungssägen MT58K	4
ITALIANO	Tavolo trasportabile troncatrice MT58K	5
PORTUGUÉS	Mesa transportável serras de esquadria MT58K	5
РУССКИЙ	MT58K Стол Рабочий Мобильный	6
POLSKI	Przenośny stół pod ukośnice MT58K	7



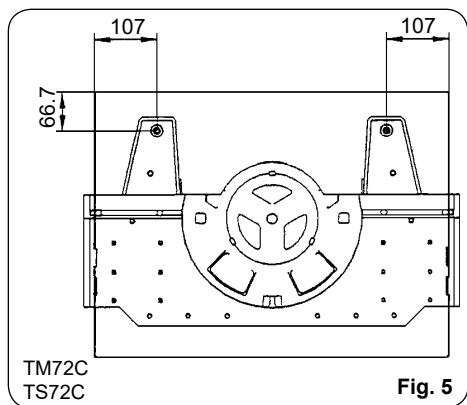


Fig. 5

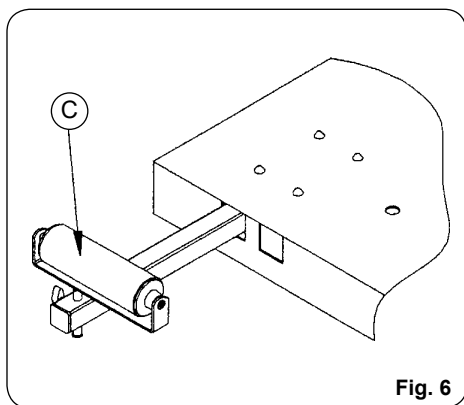


Fig. 6

ESPAÑOL

MESA DE TRABAJO MT58K

1. CARACTERÍSTICAS

Dimensiones mesa (ver Fig. 1, 2).....600x450 mm
 Alturas de la mesa en sus
 posiciones de trabajo.....819, 734, 621, 383 mm
 Peso máximo a depositar sobre la mesa.....100 Kg
 Peso mesa apróx.....21 Kg

2. INSTRUCCIONES DE USO



Al manipular y accionar el sistema de enclavamiento de subida o bajada de la mesa, es necesario utilizar el asa indicada "A" (Fig. 3), para evitar riesgos de atrapamiento de las manos.

La mesa se puede desplazar de un lugar de trabajo a otro, con la tronzadora fijada sobre ella, en posición de mesa plegada. Para su desplazamiento se cogerá la mesa por las dos asas laterales "B" (Fig. 3).

Los extremos "D" (Fig. 3), están dispuestos para evitar el vuelco accidental de la mesa con la tronzadora montada.

3. POSICIÓN DE MESA DESPLEGADA

Pisar el tubo "C" (Fig. 3), y levantar al mismo tiempo el asa "A", liberando el enclavamiento de su posición actual. Manteniendo pisado el tubo "C", subir lentamente la mesa hasta su enclavamiento en la posición deseada.

4. POSICIÓN DE MESA PLEGADA

Pisar el tubo "C" (Fig. 3), al mismo tiempo que levantamos el asa "A" para liberar el enclavamiento y bajar la mesa lentamente, hasta su posición mínima, (Fig. 1).

5. MONTAJE DE LAS TRONZADORAS

Situar la tronzadora sobre la mesa, haciendo coincidir

los agujeros de fijación de la base de la máquina, con los agujeros que correspondan en la mesa, (Fig. 4 y 5), y fijar su base mediante los tornillos "E" y sus palomillas "F", (Fig. 3).

6. ACCESORIO OPCIONAL

Extensión para MT58K-5845325 "C" (Fig. 6).

7. GARANTIA

Todos los productos VIRUTEX, tienen una garantía válida de doce meses a partir del día de suministro, quedando excluidas todas las manipulaciones o daños ocasionados por manejos inadecuados o por desgaste natural. Para cualquier reparación dirigirse al Servicio Oficial de Asistencia Técnica VIRUTEX.

VIRUTEX se reserva el derecho de modificar sus productos sin previo aviso.

ENGLISH

PORTABLE TABLE FOR MITRE SAW MT58K

1. CHARACTERISTICS

Table dimensions (see Fig. 1, 2).....600 x 450 mm
 Table height levels in work positions.....819, 734, 621, 383 mm
 Maximum weight to be placed on table.....100 Kg
 Approx. table weight.....21 Kg

2. INSTRUCTIONS FOR USE



When handling and activating the interlocking system for raising and lowering the table, use handle "A" (Fig. 3) to avoid squeezing or trapping your hands.

When folded, the table can be moved from one work place to another, with the mitre saw mounted on top.

When moving the table, grip side handles "B" (Fig. 3).

Ends "D" (Fig. 3) have been designed to prevent the table from upsetting with the mitre saw mounted.

3. UNFOLDED TABLE POSITION

Tread on tube "C" and, at the same time, raise handle "A", to release the interlocking system from its present position. Keeping your foot on tube "C", slowly raise the table until it locks in the position required.

4. FOLDED TABLE POSITION

Tread on tube "C" (Fig. 3) and, at the same time, raise handle "A" to release the interlocking system. Then lower the table slowly to its minimum position (Fig. 1).

5. MOUNTING THE MITRE SAW

Place the mitre saw on the table, aligning the fixing holes of the machine base with the corresponding holes in the table (Fig. 4 and 5). Fix the base using screws "E" and brackets "F" (Fig. 3).

6. OPTIONAL ACCESSORY

Extension for MT58K-5845325 "C" (Fig. 6).

7. GARANTIE

All VIRUTEX products have a one-year guarantee valid from the date of supply. The guarantee does not cover damage caused by improper handling or natural wear and tear. For any repair required, please consult the Official VIRUTEX Technical Service.

VIRUTEX reserves the right to modify its products without prior notice.

FRANÇAIS

TABLE PORTABLE TRONÇONNEUSES MT58K

1. CARACTÉRISTIQUES

Dimension table (voir Fig. 1, 2).....600x450 mm
Hauteurs de la table dans ses
positions de travail.....619, 734, 621, 383 mm
Poids maximum possible sur la table.....100 Kg
Poids approximatif de la table.....21 Kg

2. INSTRUCTIONS D'UTILISATION



Lors de la manipulation et de l'actionnement du système d'enclenchement de montée ou de descente de la table, il est nécessaire d'utiliser la poignée indiquée "A" (Fig. 3), pour éviter de se coincer les doigts.

On peut déplacer la table d'un endroit à un autre, avec la tronçonneuse fixée sur elle, en position pliée.

Pour le déplacement de la table, on utilisera les deux poignées

latérales "B" (Fig. 3).

Les extrémités "D" (Fig. 3) sont là pour éviter le basculement accidentel de la table avec la tronçonneuse fixée.

3. POSITION DE TABLE DÉPLIÉE

Appuyer sur le tube "C" (Fig. 3), et lever en même temps la poignée "A" pour libérer l'enclenchement de sa position actuelle. En maintenant appuyé le tube "C", monter lentement la table jusqu'à l'enclenchement de la position désirée.

4. POSITION DE TABLE PLIÉE

Appuyer sur le tube "C" (Fig. 3), et lever en même temps la poignée "A" pour libérer l'enclenchement et baisser la table lentement jusqu'à la position minimale (Fig. 1).

5. MONTAGES DES TRONÇONNEUSES

Placer la tronçonneuse sur la table, en faisant coïncider les trous de fixation de la base de l'appareil avec les trous correspondants de la table (Fig. 4 et 5), et fixer sa base à l'aide des vis et ses écrous papillons "F". (Fig. 3).

6. ACCESSOIRE EN OPTION

Extension pour MT58K-5845325 "C" (Fig. 6)

7. GARANTIE

Tous les produits VIRUTEX ont une garantie de douze mois à partir du jour de livraison. Sont exclues de la garantie toutes manipulations ou dommages produits par des utilisations inappropriées ou par usure naturelle. Pour les réparations, s'adresser au Service Technique Officiel VIRUTEX.

VIRUTEX se réserve le droit de modifier ses produits sans avis préalable.

DEUTSCH

FAHRBARER TISCH FÜR GEHRUNGSSÄGEN MT58K

1. EIGENSCHAFTEN

Tischabmessungen (siehe Abb. 1, 2).....600x450 mm
Tischhöhen in den jeweiligen
Arbeitsstellungen.....819, 734, 621, 383 mm
Maximale Traglast des Tisches.....100 kg
Gewicht des Tisches, ca.....21 kg

2. GEBRAUCHSANLEITUNG



Um ein Einklemmen der Hände zu vermeiden, muß beim Auslösen des Blockiersystems zur Höhenregulierung des Tisches der angegebene Griff "A" (Abb. 3) verwendet werden.

Der Tisch ist im eingeklappten Zustand mit befestigter

Gehrungssäge fahrbar.

Zum Verschieben wird der Tisch mit Hilfe der beiden Seitengriffe "B" (Abb. 3) bewegt.

Die Enden "D" (Abb. 3) dienen zur Vermeidung eines eventuellen Umklippens des Tisches mit montierter Gehrungssäge.

3. POSITION DES AUSGEKLAPPTEN TISCHES

Mit dem Fuß die Stange "C" (Abb. 3) betätigen und gleichzeitig den Griff "A" heben, damit der Tisch aus seiner momentanen Position gelöst wird. Die Stange "C" weiter mit dem Fuß halten und den Tisch langsam heben, bis er in der gewünschten Position eingerastet ist.

4. POSITION DES EINGEKLAHPPTEN TISCHES

Mit dem Fuß die Stange "C" (Abb. 3) betätigen und gleichzeitig den Griff "A" heben, damit die Sperre gelöst wird. Dann den Tisch langsam bis zur niedrigsten Position senken. (Abb. 1)

5. MONTAGE DER GEHRUNGSSÄGEN

Die Gehrungssäge auf den Tisch stellen und darauf achten, dass die Befestigungslöcher am Maschinensockel mit den Bohrlöchern auf dem Tisch (Abb. 4 und 5) übereinstimmen. Anschließend die Maschine mit Hilfe der Schrauben "E" und deren Muttern "F" (Abb. 3) befestigen.

6. WAHLWEISES ZUBEHÖR

Ausziehteil für Tisch MT58K-5845325 "C" (Abb. 6)

7. GARANTIE

Alle VIRUTEX-Produkte haben zwölf Monate Garantie ab dem Lieferdatum. Davon ausgeschlossen sind Schäden, die durch falsche Handhabung oder natürlichen Verschleiß auftreten. Für jegliche Art von Reparationen wenden Sie sich bitte an den offiziellen VIRUTEX-Kundendienst.

VIRUTEX behält sich das Recht vor, technische Änderungen ohne vorherige Ankündigung vorzunehmen.

ITALIANO

TAVOLO TRASPORTABILE TRONCATRICI MT58K

1. CARATTERISTICHE

Dimensioni del tavolo (vedi Fig. 1, 2).....600 x 450 mm
Altezza del tavolo nelle varie
posizioni di lavoro.....819, 734, 621, 383 mm
Peso massimo da poggiare sul tavolo.....100 Kg
Peso approssimativo del tavolo.....21 Kg

2. ISTRUZIONI PER L'USO



Quando si interviene o si agisce sul sistema di blocco della salita e della discesa del tavolo, è necessario adoperare il manico segnalato con la lettera "A" (Fig. 3) per evitare il rischio di lesioni alle mani.

Il tavolo può essere spostato da un locale di lavoro a un altro, con la troncatrice montata sopra, in posizione di tavolo piegato.

Per spostare il tavolo bisogna prenderlo dai manici laterali "B" (Fig. 3).

Le estremità "D" (Fig. 3) sono predisposte in modo tale da impedire il ribaltamento accidentale del tavolo con la troncatrice montata.

3. POSIZIONE TAVOLO APERTO

Schiacciare il tubo "C" (Fig. 3) e contemporaneamente sollevare il manico "A", per sbloccare il tavolo dalla posizione attuale. Tenendo premuto il tubo "C", sollevare lentamente il tavolo finché si blocca nella posizione desiderata.

4. POSIZIONE TAVOLO PIEGATO

Schiacciare il tubo "C" (Fig. 3) e contemporaneamente sollevare il manico "A" in modo da sbloccare il tavolo, quindi abbassarlo lentamente fino alla posizione minima (Fig. 1).

5. MONTAGGIO DELLE TRONCATRICI

Posizionare la troncatrice sul tavolo, facendo coincidere i fori di fissaggio della base della macchina con i relativi fori del tavolo (Fig. 4 e 5), quindi fissare la base per mezzo delle viti "E" e dei relativi galletti "F" (Fig. 3).

6. ACCESSORIO A RICHIESTA

Prolunga per MT58K - 5845325 "C" (Fig. 6).

7. GARANZIA

Tutti i prodotti VIRUTEX sono coperti da una garanzia, valida dodici mesi a decorrere dalla data di consegna, che non comprende in nessun caso le manomissioni o i danni causati da un uso improprio o dalla normale usura. Per le riparazioni, rivolgersi al Servizio Ufficiale di Assistenza Tecnica VIRUTEX.

La VIRUTEX si riserva il diritto di apportare modifiche ai propri prodotti senza preavviso.

PORTUGUÊS

MESA TRANSPORTÁVEL SERRAS DE ESQUADRIA MT58K

1. CARACTERÍSTICAS

Dimensões da mesa (ver Figs. 1 e 2).....600 x 450 mm
Alturas da mesa nas suas posições

de trabalho.....819, 734, 621, 383 mm
Peso máximo a depositar sobre a mesa.....100 Kg
Peso aprox. da mesa.....21 Kg

2. INSTRUÇÕES DE USO



Ao manipular e accionar o sistema de encravamento da subida ou da descida da mesa, é necessário utilizar a asa indicada por "A" (Fig. 3), a fim de evitar riscos de agarramento das mãos.

A mesa pode ser deslocada de um lugar de trabalho para outro, tendo a serra de esquadria fixada sobre ela, mas estando na posição de mesa encolhida.

Para a sua deslocação, a mesa será agarrada pelas suas duas asas laterais "B" (Fig. 3).

As extremidades "D" (Fig. 3) encontram-se dispostas a fim de poder evitar o tombo accidental da mesa tendo montada sobre ela a serra de esquadria.

3. POSIÇÃO DE MESA EXTENDIDA

Pisar o tubo "C" (Fig. 3) e levantar ao mesmo tempo a asa "A", liberando assim o encravamento da sua posição actual. Mantendo o tubo "C" pisado, extender lentamente a mesa elevando-a até ao seu encravamento na posição desejada.

4. POSIÇÃO DE MESA RECOLHIDA

Pisar o tubo "C" (Fig. 3) e levantar ao mesmo tempo a asa "A", liberando assim o encravamento. Descer lentamente a mesa até à sua posição mínima (Fig. 1).

5. MONTAGEM DAS SERRAS DE ESQUADRIA

Posicionar a serra de esquadria sobre a mesa, fazendo coincidir os orifícios de fixação da base da máquina com os orifícios que correspondam na mesa, (Figs. 4 e 5), e fixar a sua base por meio dos parafusos "E" e das suas borboletas "F" (Fig. 3).

6. ACESSÓRIO OPCIONAL

Extensão para MT58K - 5845325 "C" (Fig. 6).

7. GARANTIA

Todos os produtos VIRUTEX possuem uma garantia válida por doze meses contados a partir do dia de fornecimento, ficando excluídas todas as manipulações ou danos ocasionados por utilizações inadequadas ou pelo desgaste natural. Para qualquer reparação deve dirigir-se ao Serviço Oficial de Assistência Técnica VIRUTEX.

A VIRUTEX reserva-se o direito de modificar os seus produtos sem aviso prévio.

РУССКИЙ

MT58K СТОЛ РАБОЧИЙ МОБИЛЬНЫЙ

1. ХАРАКТЕРИСТИКИ

Габариты стола (рис. 1,2).....600x450 мм
Высота стола в рабочем
положении.....819, 734, 621, 383 мм
Максимальный вес, который может быть
размещен на столе.....100 кг
Примерный вес стола.....21 кг

2. ИНСТРУКЦИЯ ПО ПРИМЕНЕНИЮ



Когда Вы используете антиблокировочную систему для поднятия или опускания стола, пользуйтесь ручкой "А" (рис. 3) во избежании защемления или повреждения Ваших рук.

После установки нужной высоты, стол можно перемещать с одного рабочего места на другое вместе с установленной на него маятниковой пилой. Во время движения стола, зафиксируйте боковые ручки "B" (рис. 3). Концы "D" (рис. 3) разработаны для предотвращения перевертывания стола с размещенной на нем пилой.

3. РАСКЛАДЫВАНИЕ СТОЛА

Наступите на трубу "C" и одновременно поднимите ручку "A", разблокировав замок. Удерживая ногу на трубе "C", медленно поднимайте стол, пока он не защелкнется на выбранной Вами высоте.

4. СКЛАДЫВАНИЕ СТОЛА

Наступите на трубу "C" и одновременно поднимите ручку "A", разблокировав замок. Теперь опустите медленно стол на его минимальную позицию (рис. 1).

5. УСТАНОВКА МАЯТНИКОВОЙ ПИЛЫ

Установите маятниковую пилу на стол, совместив фиксирующие отверстия корпуса машины с соответствующими отверстиями на столе (рис. 4 и 5). Зафиксируйте корпус винтами "E" и брэкетами "F" (рис. 3).

6. ДОПОЛНИТЕЛЬНАЯ КОМПЛЕКТАЦИЯ

Опорная штанга для MT58K 5845325 "C" (рис. 6).

7. ГАРАНТИЯ

Все изделия фирмы VIRUTEX имеют гарантию 12 месяцев с момента поставки. Гарантия не распространяется на ущерб или повреждения, возникшие в результате некорректного использования или естественного износа изделия. Любой ремонт должен выполняться на уполномоченных станциях техобслуживания VIRUTEX.

Фирма VIRUTEX оставляет за собой право на внесение изменений в свои изделия без предварительного уведомления.

POLSKI

PRZENOŚNY STÓŁ POD UKOŚNICĘ MT58K

1. DANE TECHNICZNE

Wymiary stołu (patrz Rys. 1, 2).....600 x 450 mm
Wysokości stołu w pozycjach roboczych.....819, 734, 621, 383 mm
Maksymalne obciążenie stołu.....100 Kg
Waga stołu.....21 Kg

2. INSTRUKCJA UŻYTKOWANIA



Podczas używania oraz aktywowania systemu blokującego przy podnoszeniu oraz opuszczaniu stolika, używaj uchwytu "A" (Rys. 3) aby zapobiec ściśnięciu lub uwięzieniu twojej ręki.

Gdy stolik jest złożony, można go transportować z jednego miejsca na drugie, z ukośnicą zamontowaną na górze. Podczas transportowania stolika, należy go trzymać za uchwyt "B" (Rys. 3). Końcówki "D" (Rys. 3) służą temu, aby zapobiegać przewróceniu się stolika, gdy jest na nim zamocowana ukośnica.

3. ROZKŁADANIE STOŁU

Nadepnij na pręt "C" i jednocześnie unieś uchwyt "A", aby zwolnić system blokujący. Naciskając nogą na pręt "C", powoli unieś stolik, aż zablokuje się w wymaganej pozycji.

4. SKŁADANIE STOŁU

Nadepnij na pręt "C" (Rys. 3) i jednocześnie unieś uchwyt "A", aby zwolnić system blokujący. Następnie obniż powoli stolik do jego najniższej pozycji (Rys. 1).

5. MONTOWANIE UKOŚNICY

Umieść ukośnicę na stole, dopasowując otwory w podstawie piły do odpowiadających im otworów w stoliku (Rys. 4 i 5). Zamocuj ukośnicę za pomocą śrub "E" i podkładek "F" (Rys. 3).

6. AKCESORIA OPCJONALNE

5845325 - Przedłużenie do stołu MT58K, 1 szt., "C" (Rys. 6)

7. GWARANCJA

Wszystkie produkty VIRUTEX są objęte 12-miesięczną gwarancją obowiązującą od daty zakupu. Gwarancja nie obejmuje wszelkich uszkodzeń spowodowanych niewłaściwym użytkowaniem lub naturalnym zużyciem urządzenia. Wszelkie naprawy powinny być dokonywane przez oficjalny serwis VIRUTEX.

VIRUTEX zastrzega sobie prawo do dokonywania zmian w swoich produktach bez uprzedniej informacji.



Acceda a toda la información técnica.
Access to all technical information.
Accès à toute l'information technique.
Zugang zu allen technischen Daten.
Accedere a tutte le informazioni tecniche.
Aceso a todas as informações técnicas.
Dostęp do wszystkich informacji technicznych.
Доступ ко всей технической информации.



5896267 062023



Virutex, S.A.
Av. de la Llana, 57
08191 Rubí (Barcelona) (Spain)

www.virutex.com