

MANUAL DE INSTRUCCIONES
OPERATING INSTRUCTIONS
MODE D' EMPLOI
GEBRAUCHSANWEISUNG
MANUALE D'ISTRUZIONI
MANUAL DE INSTRUÇÕES
INSTRUKCJA OBSŁUGI

Virutex[®]



UC16K

Útil de Cajeados

Lock Mortising accessory

Accessoire de Mortaisage

Langlochfräswerkzeug

Utensile per incavi

Ferramenta para encaixes

Szablon pod zamki drzwiowe



MANUAL DE INSTRUCCIONES
OPERATING INSTRUCTIONS
MODE D'EMPLOI
GEBRAUCHSANWEISUNG
MANUALE D'ISTRUZIONI
MANUAL DE INSTRUÇÕES
INSTRUKCJA OBSŁUGI



página/page
seite/pagina
страница/strona

ESPAÑOL	Útil de Cajeados UC16K	2
ENGLISH	Lock Mortising accessory, model UC16K	4
FRANÇAIS	Accessoire de Mortaisage UC16K	5
DEUTSCH	Langlochfräswerkzeug UC16K	7
ITALIANO	Utensile per incavi UC16K	9
PORTUGUÉS	Ferramenta para encaixes UC16K	10
POLSKI	Szablon pod zamki drzwiowe UC16K	12

ESPAÑOL

ÚTIL DE CAJEADOS UC16K

(Ver imágenes página 14)

1. DATOS TÉCNICOS

Diámetro mínimo de fresa.....12 mm
Diámetro guía plantilla para fresa de 12 mm.....16mm
Profundidad máxima de fresado.....60 mm
Area de trabajo en el frontal de la puerta...80 x 300 mm
Area de trabajo en el canto de la puerta ...55 x 300 mm
Abertura máxima de las mordazas.....190 mm
Apriete mínimo de las mordazas.....13 mm
Peso.....6 Kg

2. DESCRIPCIÓN

El Útil de Cajeados UC16K (Fig. 1), es un accesorio para la Fresadora Tupi FR66P, destinado a la realización de los encajes para cerraduras de cualquier tipo, en puertas y marcos. Particularmente indicado para el encaje de cerraduras de apertura con tarjeta magnética, anti-pánico y especiales.

Su especial sistema de fijación, permite realizar encajes en puertas ya colgadas sin dañar su superficie. Puede trabajar también en posición horizontal.

3. EQUIPO ESTÁNDAR

En el interior de la caja Ud. encontrará los elementos

siguientes:

- Útil de Cajeados UC16K.
- Llave allen fijación plantillas del canto e/c. 3 mm.
- Llave allen fijación varillas de altura e/c. 4 mm.
- Llave allen fijación plantillas del frontal e/c. 5 mm.
- Varilla de altura desmontable en 4 secciones con tope de altura.
- Manual de instrucciones y documentación diversa.
- 1622300 Guía plantilla D.16 mm

4. ACCESORIOS OPCIONALES

1. Plantillas especiales para el frontal, de anchura mayor que las plantillas estándar.

2. 1645358 Juego fresa de encajes y guía plantilla

Podrá usar la el Útil UC16K, con cualquiera de los siguientes equipos:

- Fresadora Tupi FR160P
- Fresadora Tupi FR66P
- Fresadora AS93 con Cabezal Tupi CA66F.

5. COLOCACIÓN DE LAS PLANTILLAS PARA EL CANTO

- Girar los dos retenedores de las plantillas "A" (Fig. 2), mediante la llave allen e/c. 3 mm, hasta que su lado plano quede alineada con la base "B" (Fig. 2).

- Introducir la plantilla para el canto "C" (Fig. 2) en el alojamiento de la base "B" (Fig. 2), asegurándose que la flecha de la plantilla, señale a la parte superior del Útil, e invertir la posición de los retenedores para fijarla.

6. COLOCACIÓN DE LAS PLANTILLAS PARA EL FRONTAL

- Mediante la llave allen e/c. 5 mm, extraer los tornillos "D" (Fig. 3) y colocar las plantillas para el frontal "E" (Fig. 3), asegurándose que la flecha señale a la parte superior del Útil.
- La plantilla deberá colocarse en los orificios del soporte "F" (Fig. 3) que correspondan, a la medida de "entrada" de la cerradura que vamos a colocar. Para ello el soporte "F" (Fig. 3), dispone de orificios roscados cada 10 mm, siendo la máxima "entrada" admisible de 100 mm.

7. COLOCACIÓN DEL ÚTIL EN LA PUERTA

- Colocar la puerta en posición vertical y fijarla firmemente. Si la puerta ya se encuentra montada en el marco, poner cuñas debajo de ella para que no se mueva.
- Situar la cerradura contra la puerta a la altura deseada del suelo y marcar a lápiz en el canto, el centro de la "caja" de la cerradura.
- Colocar el Útil de Cajeados en la puerta, de modo que coincida la marca del centraje de la base "B" (Fig. 1) con la marca realizada.
- Fijar firmemente las mordazas "G", girando alternativamente las dos manivelas "H" (Fig. 4).

8. MONTAJE DE LA HERRAMIENTA DE CORTE Y LA GUIA PLANTILLA



Compruebe que la fresadora se encuentra desconectada de la red eléctrica antes de efectuar esta operación.

- Extraer la tuerca y la pinza de fijación de la herramienta de corte y sustituirla por la fresa de encajes 1640157 "I" (Fig. 5).
- Colocar la guía plantilla "J" en la base "K" y sujetarla con los dos tornillos.

9. FRESADO DE ENCAJES EN EL CANTO Y EN EL FRONTAL DE LA PUERTA

- a) Para realizar los encajes en el canto, aflojar las dos palancas "L" (Fig. 6) y desplazar lateralmente la base "B" (Fig. 6), hasta que la plantilla quede centrada con el cajeadado de la cerradura en la puerta, con la ayuda de la regla milimetrada "M" (Fig. 6) y comprobar que la base "B" (Fig. 6), quede bien apoyada sobre el canto de la puerta. Apretar las dos palancas "L" (Fig. 6), ajustar en la máquina la profundidad de corte de la herramienta y proceder al fresado del encaje.



Antes de retirar la máquina del Útil, llevar la fresadora a su posición superior, para que la herramienta se esconda en la base "K" (Fig. 5) y evitar así un contacto accidental con la plantilla, al retirar la máquina.

- b) Para realizar los encajes en los frontales, aflojar las dos palancas "L" (Fig. 6) y desplazar totalmente la base "B" (Fig. 6) hacia un lado del Útil, para que no interfiera el proceso de fresado en cada frontal. Para conseguir un perfecto acabado, se aconseja fresar sólo hasta la mitad del grueso de la puerta, por cada frontal.

10. COLOCACIÓN DEL ÚTIL EN UN MARCO

- Substituir la plantilla para el canto utilizada en el fresado de la puerta, por la plantilla para el marco adecuada.
- Para realizar el fresado de encajes en un marco, deben extraerse previamente los soportes laterales de las plantillas "F" (Fig. 3). Para ello basta con aflojar las dos palancas "N" (Fig. 3) y retirar todo el conjunto.
- Colocar el Útil en el marco de modo que la marca de centraje de la base "B" (Fig. 2), esté situada a la misma altura, que la usada para la puerta. Fijar firmemente las mordazas "G" (Fig. 7) en el marco, girando las manivelas "H" (Fig. 7).

11. FRESADO DE ENCAJES EN UN MARCO

Aflojar las dos palancas "L" (Fig. 6) y ajustar el Útil al marco siguiendo los mismos pasos indicados en el fresado de encajes en la puerta (Apdo. 9).

12. FRESADO DE PRODUCCIÓN SOBRE VARIAS PUERTAS

- Si desea realizar los encajes en varias puertas y situar las cerraduras a la misma altura, se aconseja emplear las varillas de altura "O" (Fig. 8).
- Después de haber determinado la altura de la cerradura en la primera puerta y situado el Útil en posición para fresar, montar las varillas de altura insertándolas en los orificios "P" de las mordazas, de modo que el disco "Q" haga tope en el canto superior de la puerta. Fijar las varillas de altura en esta posición mediante la llave allen e/c. 4 mm.
- Para la próxima puerta, únicamente se tendrá que colocar el disco de tope "Q" descansando sobre el canto superior de la puerta y fijar las mordazas en esta posición. De este modo se conseguirá que todos los encajes queden situados a la misma altura.
- Las varillas de altura sin el disco tope, pueden emplearse también como referencia de altura respecto al suelo.

13. GARANTÍA

Todas las máquinas y accesorios VIRUTEX, tienen una garantía válida de un año a partir del día de su suministro quedando excluidas todas las manipulaciones o daños ocasionados por manejos inadecuados o por desgaste natural de la máquina. Para cualquier reparación diríjase al Servicio Oficial de Asistencia VIRUTEX, S.A.

ENGLISH

LOCK MORTISING ACCESSORY, MODEL UC16K

(See drawings 14)

1. TECHNICAL CHARACTERISTICS

Minimum bit Ø.....	12 mm
Template guide Ø for 12-mm bit	16 mm
Maximum trimming depth.....	60 mm
Work area on door front.....	80 x 300 mm
Work area on door edge.....	55 x 300 mm
Maximum opening of clamp vises.....	190 mm
Minimum grip of clamp vises.....	13 mm
Weight.....	6 kg

2. DESCRIPTION

The Lock Mortising Accessory, model UC16K (Fig. 1), for use with the Router, model FR66P, is designed for making lock recesses of all types on doors and frames. It is especially recommended for making recesses for locks with magnetic cards, anti-panic and special opening devices. Its special fixing system enables the user to mortise doors that have already been hung without damaging the surface. It can also work horizontally.

3. STANDARD EQUIPMENT

Inside the box you will find the following equipment:

- Lock Mortising Accessory, model UC16K
- Allen wrench for fixing edge templates a/f 3 mm
- Allen wrench for fixing height bars a/f 4 mm
- Allen wrench for fixing frontal templates a/f 5 mm
- Collapsible height bar in four sections with height limiter
- Instruction manual and miscellaneous documentation
- 1622300 - Template guide dimensions 16 mm

4. OPTIONAL ACCESSORIES

1. Special frontal templates, wider than standard templates
2. 1645358 - Set of jointing bit and template guide
You can use the Lock Mortising Accessory, model UC16K with any of the following equipment:
 - Surface router, model FR160P
 - Surface router, model FR66P
 - Trimmer, model AS93 with surface routing attachment, model CA66F

5. POSITIONING EDGE TEMPLATES

- Turn the two retainers of the templates "A" (Fig. 2) using the Allen wrench a/f 3 mm, until its flat side is aligned with the base "B" (Fig. 2).
- Insert the edge template "C" (Fig. 2) in the groove of the base "B" (Fig. 2), making sure that the arrow of the template points to the upper part of the accessory. Invert the position of the retainers to secure it.

6. POSITIONING FRONTAL TEMPLATES

- Using the Allen wrench a/f 5 mm, remove the screws "D" (Fig. 3) and position the frontal template "E" (Fig. 3), making sure that the arrow points to the upper part of the accessory.
- The template should be positioned in the apertures of the holder "F" (Fig. 3), which correspond to the "entry" size of the lock that we are going to install. For this purpose, the holder "F" (Fig. 3) has screw-in apertures every 10 mm. The maximum "entry" size permitted is 100 mm.

7. PLACING THE ACCESSORY ON THE DOOR

- Place the door vertically and fix it firmly. If the door is already mounted on the frame, place wedges underneath it to prevent it from moving.
- Place the lock against the door at the desired height from the floor and mark the centre of the recess on the edge with a pencil.
- Place the lock mortising accessory on the door, so that the centre mark of the base "B" (Fig. 1) will align with the mark made.
- Fasten the clamp vises "G", alternately turning the two crank handles "H" (Fig. 4).

8. ASSEMBLING THE CUTTING TOOL AND THE TEMPLATE GUIDE



Before carrying out this operation, check that the trimmer is disconnected from the mains.

- Remove the nut and the fastening clamp of the cutting accessory and replace it with the jointing bit, model 1640157, "I" (Fig. 5).
- Place the template guide "J" on the base "K" and fasten it with the two screws.

9. TRIMMING OF RECESSES ON DOOR EDGE AND FRONT

- a) To trim recesses on the door, loosen the two levers "L" (Fig. 6) and move the base "B" (Fig. 6) sideways until the template matches the centre with the lock recess on the door. Then, with the help of the millimetre rule "M" (Fig. 6), ensure that the base "B" (Fig. 6) is well supported

on the edge of the door. Press down the two levers "L" (Fig. 6), adjust the cutting depth of the accessory and begin trimming.



Before removing the machine from the accessory, place the trimmer at its highest position so that the accessory is hidden in the base "K" (Fig. 5), thus preventing accidental contact with the template.

b) To carry out recesses on the front, loosen the two levers "L" (Fig. 6) and move the base "B" (Fig. 6) completely towards one side of the accessory so that it does not interfere with the trimming process on each front section. For a perfect finish, we recommend that you trim only half way through the door, for each front section.

10. PLACING THE ACCESSORY ON A FRAME

- Replace the template for the edge used to trim the door with the appropriate template for the frame.
- To trim recesses on a frame, first remove the side holders of the templates "F" (Fig. 3). Simply loosen the two levers "N" (Fig. 3) and withdraw the entire unit.
- Place the accessory on the frame so that the centre mark of the base "B" (Fig. 2) is at the same height as that used for the door. Fix the clamp vises "G" (Fig. 7) firmly on the frame, turning the crank handles "H" (Fig. 7).

11. TRIMMING RECESSES ON A FRAME

Loosen the two levers "L" (Fig. 6) and adjust the accessory to the frame, following the instructions given in Section 9 about the trimming process on a door.

12. PRODUCTION TRIMMING ON SEVERAL DOORS

- Should you wish to trim recesses on several doors and position the locks at the same height, we recommend that you use the height bars "O" (Fig. 8).
- Once you have decided the height of the lock on the first door and placed the accessory in the trimming position, mount the height bars and insert them in the clamp vise apertures "P", so that the limiter disc "Q" has its limit at the upper edge of the door. Fix the height bars in this position with the Allen wrench a/f 4 mm.
- For the following door, all you will need to do is place the limiter disc "Q" so that it rests on the upper edge of the door and fix the clamp vises in this position. In this way, all the recesses will be at the same height.
- If so desired, the height bars can also be used without the limiter disc as a height reference relative to the floor.

13. WARRANTY

All VIRUTEX machines and accessories are covered by a warranty that is good for one year following their supplying. The warranty does not cover damage that has

occurred as a result of tampering or improper handling. Neither does it cover the normal wear and tear of the machine. All repairs should be carried out by the official VIRUTEX technical assistance service.

VIRUTEX reserves the right to modify its products without prior notice.

FRANÇAIS

ACCESSOIRE DE MORTAISAGE UC16K

(Voir images 14)

1. CARACTÉRISTIQUES TECHNIQUES

Diamètre minimum de fraise.....	12 mm
Diamètre guidage gabarit pour fraise de 12 mm.....	16 mm
Profondeur maximum de fraisage.....	60 mm
Zone de travail sur la partie frontale de la porte.....	80 x 300 mm
Zone de travail sur le chant de la porte.....	55 x 300 mm
Ouverture maximum des étaux.....	190 mm
Serrage minimum des étaux.....	13 mm
Poids.....	6 kg

2. DESCRIPTION

L'Accessoire de Mortaisage UC16K est un accessoire pour la Défonceuse FR66P, à employer pour la réalisation de entailles pour des serrures de tout type, sur portes et encadrements. Particulièrement conçu pour le mortaisage de serrures à ouverture à carte magnétique, antipanique et spéciales.

Son système spécial de fixation permet de réaliser des entailles sur des portes déjà montées sans endommager la surface. Il peut également travailler en position horizontale.

3. ÉQUIPEMENT STANDARD

À l'intérieur de la boîte, se trouvent les éléments suivants:

- Accessoire de Mortaisage UC16K.
- Clé allen de 3 mm pour la fixation des gabarits du chant.
- Clé allen de 4 mm pour la fixation des tiges de hauteur.
- Clé allen de 5 mm pour la fixation des gabarits de la partie frontale.
- Tige de hauteur démontable en 4 sections avec butée de hauteur.
- Mode d'emploi et documentation diverse.
- 1622300 Guidage gabarit dim. 16 mm

4. ACCESSOIRES OPTIONNELS

1. Gabarits spéciaux pour la partie frontale plus larges que les gabarits standard.

2. 1645358. Jeu fraise de entailles et guidage gabarit
L'accessoire UC16K peut être employé avec les appareils suivants:

- Défonceuse FR160P
- Défonceuse FR66P
- Fraiseuse AS93 avec Tête à défoncer CA66F

5. POSE DES GABARITS POUR LE CHANT

- Tourner les deux fixations des gabarits "A" (Fig. 2) avec la clé allen de 3 mm pour aligner leur côté plat sur la base "B" (Fig. 2).

- Introduire le gabarit pour le chant "C" (Fig. 2) dans le logement de la base "B" (Fig. 2) en s'assurant que la flèche du gabarit signale la partie supérieure de l'Accessoire et inverser la position des fixations pour le fixer.

6. POSE DES GABARITS POUR LA PARTIE FRONTALE

- Retirer les vis "D" (Fig. 3) avec la clé allen de 5 mm et placer les gabarits pour la partie frontale "E" (Fig. 3) en s'assurant que la flèche signale la partie supérieure de l'Accessoire.

- Il faut poser le gabarit dans les orifices du support "F" (Fig. 3) correspondant à la mesure d'entrée de la serrure à poser. Pour ce faire, le support "F" (Fig. 3) dispose d'orifices filetés tous les 10 mm, l'entrée maximale admissible étant de 100 mm.

7. POSE DE L'ACCESSOIRE SUR LA PORTE

- Mettre la porte en position verticale et la fixer fermement. Si la porte est déjà montée sur l'encadrement, mettre des cales dessous pour éviter qu'elle bouge.

- Situer la serrure contre la porte à la hauteur voulue du sol et marquer avec un crayon sur le chant le centre du logement de la serrure.

- Placer l'Accessoire de Mortaisage sur la porte de manière à ce que coïncide la marque du centrage de la base "B" (Fig. 1) avec la marque réalisée.

- Fixer fermement les étaux "G" en tournant alternativement les deux manivelles "H" (Fig. 4).

8. MONTAGE DE L'OUTIL DE COUPE ET DU GUIDAGE DE GABARIT



Vérifier si la fraiseuse est bien débranchée du secteur avant de faire cette opération.

- Retirer l'écrou et la pince de fixation de l'outil de coupe et la remplacer par la fraise d'entailles 1640157 "I" (Fig. 5).

- Placer le guidage de gabarit "J" sur la base "K" et le fixer avec les deux vis.

9. FRAISAGE D'ENTAILLES SUR LE CHANT ET SUR LA PARTIE FRONTALE DE LA PORTE

a) Pour faire les entailles sur le chant, desserrer les deux leviers "L" (Fig. 6) et déplacer latéralement la base "B" (Fig. 6) pour centrer le gabarit sur le mortaisage de la serrure dans la porte à l'aide de la règle millimétrée "M" (Fig. 6) et vérifier que la base "B" (Fig. 6) est bien appuyée sur le chant de la porte. Serrer les deux leviers "L" (Fig. 6), régler sur la machine la profondeur de coupe de l'outil et fraiser l'entaille.



Avant de retirer la machine de l'Accessoire, mettre la fraiseuse dans sa position supérieure pour faire rentrer l'outil dans la base "K" (Fig. 5) et éviter ainsi un contact accidentel avec le gabarit en retirant la machine.

b) Pour faire les entailles sur les parties frontales, desserrer les deux leviers "L" (Fig. 6) et déplacer totalement la base "B" (Fig. 6) sur un côté de l'Accessoire, pour éviter qu'elle gêne le processus de fraisage sur chaque partie frontale. Pour obtenir une finition parfaite, il est conseillé de ne fraiser que jusqu'à la moitié de l'épaisseur de la porte, sur chaque partie frontale.

10. POSE DE L'ACCESSOIRE SUR UN ENCADREMENT

- Remplacer le gabarit pour le chant utilisé pour le fraisage de la porte, par le gabarit pour l'encadrement approprié.

- Pour réaliser le fraisage de entailles sur un encadrement, il faut tout d'abord retirer les supports latéraux des gabarits "F" (Fig. 3). Pour ce faire, il suffit de desserrer les leviers "N" (Fig. 3) et de retirer l'ensemble.

- Placer l'Accessoire sur l'encadrement pour situer la marque de centrage de la base "B" (Fig. 2) à la même hauteur que celle utilisée pour la porte. Fixer fermement les étaux "G" (Fig. 7) sur l'encadrement, en tournant les manivelles "H" (Fig. 7).

11. FRAISAGE D'ENTAILLES SUR UNE PORTE

Desserrer les deux leviers "L" (Fig. 6) et ajuster l'Accessoire sur l'encadrement en suivant les points indiqués pour le fraisage d'entailles sur la porte (paragraphe 9).

12. FRAISAGE DE PRODUCTION SUR PLUSIEURS PORTES

- Si on veut effectuer des entailles sur plusieurs portes et situer les serrures à la même hauteur, il est conseillé d'employer les tiges de hauteur "O" (Fig. 8).

- Après avoir déterminé la hauteur de la serrure sur la première porte et situé l'Accessoire en position pour fraiser, monter les tiges de hauteur en les insérant dans les orifices "P" des étaux, de manière à ce que le disque "Q" fasse butée sur le chant supérieur de la porte. Fixer

les tiges de hauteur dans cette position avec la clé allen de 4 mm.

- Pour la porte suivante, il n'y aura qu'à placer le disque de butée "Q" appuyé sur le chant supérieur de la porte et à fixer les étaux dans cette position. Ceci permettra de situer toutes les entailles à la même hauteur.

- On peut également employer les tiges de hauteur sans le disque de butée comme référence de hauteur par rapport au sol.

13. GARANTIE

Toutes les machines et les accessoires VIRUTEX ont une garantie valable un an à partir de la date de la fourniture, étant exclus de cette garantie toutes manipulations ou dommages causés par des managements inadéquats ou par une usure naturelle de la machine. Pour toute réparation, s'adresser au Service Officiel d'Assistance VIRUTEX, S.A.

VIRUTEX se réserve le droit de modifier ses produits sans avis préalable.

DEUTSCH

LANGLOCHFRÄSWERKZEUG UC16K

(siehe Abbildungen Seite 14)

1. TECHNISCHE DATEN

Minstdurchmesser der Fräse.....	12mm
Durchmesser der Führungsstückschablone für Fräse von 12mm.....	16mm
Maximale Frästiefe.....	60mm
Arbeitsbereich an der Türvorderseite.....	80x300mm
Arbeitsbereich an der Türkante.....	55x300mm
Maximale Öffnung der Spannfutter.....	190mm
Kleinstes Übermaß der Spannfutter.....	13mm
Gewicht.....	6kg

2. GERÄTEBESCHREIBUNG

Die Langlochfräsmaschine UC16K (Abb. 1) ist ein Zubehörteil zur Tischfräsmaschine FR66P und ist für das Einpassen von Schlössern jeglicher Art in Türen und Rahmen bestimmt. Besonders geeignet für das Einpassen von Schlössern mit Magnetkarte, Panikschlössern und Spezialschlössern.

Dank des Spezialbefestigungssystems können Schlösser in bereits eingehängte Türen eingepasst werden, ohne deren Oberfläche zu beschädigen. Auch waagerechtes Arbeiten ist möglich.

3. STANDARDAUSSTATTUNG

Der Karton enthält folgenden Lieferumfang:

- Langlochfräsmaschine UC16K
- Inbusschraubenschlüssel Weite 3 mm für die Befestigung der Kantenschablonen
- Inbusschraubenschlüssel Weite 4 mm für die Befestigung des Anschlagstifts
- Inbusschraubenschlüssel Weite 5 mm für die Befestigung der Frontschablonen
- In 4 Teile zerlegbarer Anschlagstift mit Höhenanschlag
- Bedienungsanleitung und verschiedene Unterlagen
- 1622300 Führungsschablone D. 16 mm

4. ZUBEHÖR (AUF WUNSCH LIEFERBAR)

1. Sonderschablonen für die Türvorderseite mit größerer Breite als Standardschablonen
 2. - 1645358 Langlochfräswerkzeugset und Führungsschablone
- Sie können die Langlochfräsmaschine UC16K mit jeder beliebigen der folgenden Ausstattungen benutzen:
- Tischfräse FR160P
 - Tischfräse FR66P
 - Fräse AS93 mit Oberfräskopf CA66F

5. AUSRICHTUNG DER SCHABLONEN FÜR DIE KANTE

- Drehen Sie die zwei Schablonenfeststeller "A" mit dem Inbusschlüssel Weite 3mm bis ihre flache Seite mit Basis "B" (Abb. 2) eine Linie bildet.
- Führen Sie die Schablone für die Kante "C" (Abb. 2) wie vorgesehen in Basis "B" ein (Abb. 2) und vergewissern Sie sich, dass der Pfeil der Schablone in Richtung des oberen Teils des Werkzeugs zeigt. Drehen Sie nun die Feststeller in die entgegengesetzte Position, um sie zu fixieren.

6. AUSRICHTUNG DER SCHABLONEN FÜR DIE VORDERSEITE

- Schrauben Sie mit dem Inbusschlüssel Weite 5 mm die Schrauben "D" (Abb. 3) ab und bringen Sie die Schablonen für die Vorderseite "E" an (Abb. 3). Vergewissern Sie sich, dass der Pfeil in Richtung des oberen Teils des Werkzeugs zeigt.
- Bringen Sie die Schablone an den entsprechenden Öffnungen der Halterung "F" (Abb. 3) an, die dem Abstand des anzubringenden Schlosses entsprechen. Hierfür verfügt die Halterung "F" (Abb. 3) alle 10 mm über Öffnungen, die mit Gewinde versehen sind, wobei der größtmögliche Abstand 100 mm betragen kann.

7. ANBRINGEN DES LANGLOCHFRÄSWERKZEUGS AN DER TÜR

- Bringen Sie die Tür in eine senkrechte Position und befestigen Sie sie. Falls die Tür bereits im Türrahmen eingehängt ist, blockieren Sie sie mit Keilen, um sie zu fixieren.
- Halten Sie das Schloss in gewünschter Höhe an die

Tür und markieren Sie mit einem Bleistift die Stelle der Mitte des Schlosskastens an der Türkante.

- Bringen Sie das Langlochfräs Werkzeug an der Tür an, so dass die Zentriermarke der Basis "B" (Abb. 1) mit der markierten Stelle an der Türkante übereinstimmt.

- Fixieren Sie die Spannfüter "G" indem Sie abwechselnd die beiden Handkurbeln "H" (Abb. 4) drehen.

8. MONTAGE DES SCHNEIDWERKZEUGS UND DER SCHABLONENFÜHRUNG



Bevor Sie diesen Schritt durchführen, vergewissern Sie sich, daß der Netzstecker gezogen ist.

- Ziehen Sie die Schraubenmutter und die Fixierungszange des Schneidwerkzeugs und ersetzen Sie sie durch das Langlochfräs Werkzeug 1640157 "I" (Abb. 5).

- Bringen Sie die Führungsschablone "J" auf der Basis "K" an und befestigen Sie sie mit den beiden Schrauben.

9. LANGLOCHFRÄSEN AN DER TÜRKANTE UND AN DER FRONTSEITE

a) Um das Nutfräsen an einer Türkante durchzuführen, lockern Sie die beiden Hebel "L" (Abb. 6) und verschieben Sie mit Hilfe des Millimeterlineals "M" die Basis "B" seitlich (Abb. 6) bis die Schablone auf die Fräsarbeit des Schlosses in der Tür zentriert ist und vergewissern Sie sich, daß die Basis "B" (Abb. 6) gut an der Türkante aufliegt. Drücken Sie die beiden Hebel "L" (Abb. 6), justieren Sie an der Maschine die Schnitttiefe des Werkzeugs, und beginnen Sie den Fräsvorgang.



Vor dem Entfernen der Werkzeugmaschine bringen Sie die Fräse in ihre oberste Position, bis das Werkzeug nicht mehr aus Basis "K" hervorragt (Abb. 5) und so beim Entfernen der Maschine nicht in Berührung mit der Schablone kommt.

b) Für das Langlochfräsen an der Türvorderseite lockern Sie die beiden Hebel "L" (Abb. 6) und verschieben Sie die Basis "B" (Abb. 6) in Richtung einer Seite des Werkzeugs, damit es nicht beim Fräsen der Vorderseiten stört. Für ein optimales Endergebnis empfehlen wir, nur bis zur Hälfte der Türstärke auf jeder Vorderseite zu fräsen.

10. ANBRINGEN DES WERKZEUGS AN EINEM TÜRRAHMEN

- Ersetzen Sie die Schablone für die Kante, die Sie für das Fräsen der Tür verwendet hatten durch die Schablone für den jeweiligen Rahmen.

- Für das Langlochfräsen im Türrahmen müssen vorher die seitlichen Halterungen der Schablonen "F" (Abb. 3)

entfernt werden. Dazu lockern Sie die beiden Hebel "N" (Abb. 3) und entfernen Sie die gesamte Vorrichtung.

- Bringen Sie das Werkzeug am Türrahmen an und zwar so, daß die Zentrierungsmarke der Basis "B" (Abb. 2) auf derselben Höhe liegt wie die Markierung, die für die Tür benutzt wurde. Befestigen Sie die Spannfüter "G" (Abb. 7) im Türrahmen indem Sie die Handkurbeln "H" (Abb. 7) drehen.

11. LANGLOCHFRÄSEN IN EINEM TÜRRAHMEN

- Lockern Sie die beiden Hebel "L" (Abb. 6) und richten Sie das Werkzeug am Rahmen aus. Gehen Sie dazu vor wie in Absatz 9 für das Langlochfräsen an der Tür angegeben.

12. SERIENFRÄSEN VERSCHIEDENER TÜREN

- Wenn Sie verschiedene Türen fräsen wollen, und die Schlösser alle auf der gleichen Höhe anbringen wollen, empfehlen wir Ihnen, die Anschlagstifte "O" zu verwenden (Abb. 8).

- Nachdem Sie die Höhe des anzubringenden Schlosses an der ersten Tür bestimmt haben, und das Werkzeug in die geeignete Position gebracht haben, montieren Sie die Anschlagstifte, indem Sie sie in die Löcher "P" der Spannfüter einführen, so dass die Scheibe "Q" mit der oberen Türkante zusammentrifft. Befestigen Sie die Anschlagstifte mit Hilfe des Inbusschlüssels Weite 4mm in dieser Position.

- Für die nächste Tür müssen Sie nur die Anschlagscheibe "Q", die auf der oberen Türkante ruht, anbringen und die Spannfüter in dieser Position befestigen. So ist gewährleistet, daß alle Langlöcher auf der gleichen Höhe liegen.

- Die Anschlagstifte ohne Anschlagscheibe können auch als Bezugspunkt für die Höhe in Bezug auf den Boden verwendet werden.

13. GARANTIE

Sämtliche Maschinen und Zubehörteile von VIRUTEX besitzen eine Garantie von 1 Jahr ab Kaufdatum. Schäden, die auf unsachgemäße Behandlung, natürliche Abnutzung oder Manipulationen zurückzuführen sind, sind davon ausgeschlossen. Für jegliche Reparationen wenden Sie sich bitte an den Kundendienst VIRUTEX, S.A.

VIRUTEX behält sich das Recht vor, die Produkte ohne vorherige Ankündigung zu verändern.

UTENSILE PER INCAVI UC16K

(Vedere figure a pagina 14)

1. CARATTERISTICHE TECNICHE

Diametro minimo fresa.....	12 mm
Diametro guida dima per fresa da 12 mm.....	16 mm
Profondità massima di fresatura.....	60 mm
Superficie di lavorazione nella parte frontale della porta.....	80 x 300 mm
Superficie di lavorazione nello spigolo della porta.....	55 x 300 mm
Apertura massima delle ganasce.....	190 mm
Apertura minima delle ganasce.....	13 mm
Peso.....	6 Kg

2. DESCRIZIONE

L'utensile per incavi UC16K (Fig. 1) è un accessorio per la fresatrice toupie FR66P, destinato alla realizzazione di cavità su porte e telai per il montaggio di ogni tipo di serratura. È particolarmente indicato per eseguire cavità per serrature ad apertura mediante scheda magnetica, antipanico e speciali.

Lo speciale sistema di fissaggio consente di effettuare cavità in porte già collocate senza danneggiarne la superficie. Può lavorare anche in posizione orizzontale.

3. DOTAZIONE STANDARD

All'interno della scatola troverete i seguenti elementi:

- Utensile per incavi UC16K
- Chiave per brugole da 3 mm per fissare le dime dello spigolo
- Chiave per brugole da 4 mm per fissare le aste d'altezza
- Chiave per brugole da 5 mm per fissare le dime della parte frontale
- Asta d'altezza smontabile in 4 sezioni con fermo altezza
- Manuale di istruzioni e documentazione varia
- 1622300 Guida dima D. 16 mm

4. ACCESSORI A RICHIESTA

1. Dime speciali per la parte frontale, più larghe delle dime standard.
 2. 1645358 Set fresa per cavità e guida dima.
- Si può usare l'utensile per incavi UC16K con tutte le seguenti apparecchiature:
- Fresatrice toupie FR160P.
 - Fresatrice toupie FR66P.
 - Rifilatore AS93 con testa toupie CA66F.

5. SISTEMAZIONE DELLE DIME PER LO SPIGOLO

- Ruotare i due fermi delle dime "A" (Fig. 2) con la chiave

per brugole da 3 mm in modo da allineare il loro lato piatto con la base "B" (Fig. 2).

- Inserire la dima per lo spigolo "C" (Fig. 2) nella sede della base "B" (Fig. 2), verificando che la freccia della dima sia rivolta verso la parte superiore dell'utensile, e invertire la posizione dei fermi per fissarla.

6. SISTEMAZIONE DELLE DIME PER LA PARTE FRONTALE

- Estrarre le viti "D" (Fig. 3) con la chiave per brugole da 5 mm e sistemare le dime per la parte frontale "E" (Fig. 3), verificando che la freccia sia rivolta verso la parte superiore dell'utensile.

- Sistemare la dima nei fori corrispondenti del supporto "F" (Fig. 3), secondo la misura della "entrata" della serratura che si desidera montare. Per tale scopo il supporto "F" (Fig. 3) dispone di fori filettati ogni 10 mm; la massima "entrata" ammissibile è di 100 mm.

7. SISTEMAZIONE DELL'UTENSILE NELLA PORTA

- Mettere la porta in posizione verticale e fissarla saldamente. Se la porta è già montata sul telaio, inserire dei cunei tra la porta e il pavimento per evitare che si muova.

- Posizionare la serratura sulla porta all'altezza desiderata dal pavimento e segnare a matita sullo spigolo il centro della "scatola" della serratura.

- Sistemare l'utensile per incavi sulla porta in modo da far coincidere il segno di centraggio della base "B" (Fig. 1) con il segno fatto a matita.

- Fissare saldamente le ganasce "G" ruotando alternativamente le due manopole "H" (Fig. 4).

8. MONTAGGIO DELL'UTENSILE DI TAGLIO E DELLA GUIDA DIMA



Verificare che la fresatrice sia disinserita dalla rete elettrica prima di eseguire questa operazione.

- Togliere il dado e il morsetto di fissaggio dell'utensile di taglio e sostituirlo con la fresa per incavi 1640157 "I" (Fig. 5).

- Sistemare la guida dima "J" nella base "K" e fissarla con le due viti.

9. FRESATURA DI CAVITÀ NELLO SPIGOLO E NELLA PARTE FRONTALE DELLA PORTA

a) Per eseguire le cavità nello spigolo, allentare le due leve "L" (Fig. 6) e muovere lateralmente la base "B" (Fig. 6) in modo da centrare la dima sull'incavo della serratura nella porta, servendosi della riga millimetrata "M" (Fig. 6), e controllare che la base "B" (Fig. 6) poggia perfettamente sullo spigolo della porta. Stringere le due leve "L" (Fig. 6), regolare la macchina alla profondità di

taglio dell'utensile ed eseguire la fresatura della cavità.



Prima di togliere la macchina dall'utensile per incavi, portare la fresatrice nella posizione superiore, in modo da far rientrare la fresa nella base "K" (Fig. 5) ed evitare così che possa toccare accidentalmente la dima quando si toglie la macchina.

b) Per eseguire le cavità nelle parti frontali, allentare le due leve "L" (Fig. 6) e spostare completamente la base "B" (Fig. 6) su un lato dell'utensile, affinché non ostacoli la fresatura sulle singole parti frontali. Per una perfetta rifinitura si consiglia di fresare soltanto fino alla metà dello spessore della porta su ciascuna delle parti frontali.

10. SISTEMAZIONE DELL'UTENSILE IN UN TELAIO

- Sostituire la dima per lo spigolo usata per fresare la porta con la dima adatta per il telaio.
- Per fresare cavità in un telaio è necessario togliere previamente i supporti laterali delle dime "F" (Fig. 3). Per farlo è sufficiente allentare le due leve "N" (Fig. 3) e togliere tutto il gruppo.
- Sistemare l'utensile nel telaio in modo che il segno di centraggio della base "B" (Fig. 2) si trovi alla stessa altezza di quello utilizzato per la porta. Fissare saldamente le ganasce "G" (Fig. 7) al telaio ruotando le manopole "H" (Fig. 7).

11. FRESATURA DI CAVITÀ IN UN TELAIO

Allentare le due leve "L" (Fig. 6) e sistemare l'utensile sul telaio seguendo le stesse istruzioni indicate per la fresatura di cavità sulla porta (punto 9).

12. FRESATURA RIPETUTA SU PIÙ PORTE

- Se bisogna eseguire degli incavi su più porte e sistemare le serrature alla stessa altezza, si raccomanda l'uso delle aste d'altezza "O" (Fig. 8).
- Dopo aver determinato l'altezza della serratura sulla prima porta e aver sistemato l'utensile nella posizione per fresare, montare le aste d'altezza inserendole nei fori "P" delle ganasce, in modo che il disco "Q" si fermi contro lo spigolo superiore della porta. Fissare in tale posizione le aste d'altezza con la chiave per brugole da 4 mm.
- Per la porta seguente basterà semplicemente sistemare il disco d'arresto "Q" in modo che poggi sullo spigolo superiore della porta, e fissare le ganasce in tale posizione. In questo modo tutte le cavità verranno eseguite alla stessa altezza.
- Le aste d'altezza senza il disco d'arresto possono essere usate anche come riscontro dell'altezza rispetto al pavimento.

13. GARANZIA

Tutte le macchine e tutti gli accessori VIRUTEX sono coperti da una garanzia valida un anno a decorrere dalla data di consegna, che non comprende le manomissioni né i danni causati da interventi impropri o dal normale deterioramento della macchina. Per le riparazioni rivolgersi al servizio ufficiale di assistenza tecnica VIRUTEX, S.A.

La VIRUTEX si riserva il diritto di modificare i propri prodotti senza preavviso.

PORTUGUÊS

FERRAMENTA PARA ENCAIXES UC16K

(Ver imagens página 14)

1. DADOS TÉCNICOS

Diâmetro mínimo da fresa.....	12 mm
Diâmetro guia molde para fresa de 12 mm.....	16 mm
Profundidade máxima de fresagem.....	60 mm
Área de trabalho no frontal da porta.....	80 x 300 mm
Área de trabalho no canto da porta.....	55 x 300 mm
Abertura máxima das mordças.....	190 mm
Aperto mínimo das mordças.....	13 mm
Peso.....	6 Kg

2. DESCRIÇÃO

A Ferramenta para Encaixes UC16K (Fig. 1) é um acessório para a Fresadora Tupia FR66P, destinado à realização dos encaixes para fechaduras de qualquer tipo, tanto em portas como em frisos. Torna-se particularmente indicado para o encaixe de fechaduras de abertura por meio de cartão magnético, de anti-pânico e de outras especiais. O seu especial sistema de fixação permite a realização de encaixes em portas já colocadas, sem por isso danificar a sua superfície. Também pode trabalhar em posição horizontal.

3. EQUIPAMENTO STANDARD

No interior da caixa encontrará Você os seguintes elementos:

- Ferramenta para Encaixes UC16K.
- Chave Allen fixação moldes do canto e/f. 3 mm.
- Chave Allen fixação varetas de altura e/f. 4 mm.
- Chave Allen fixação moldes do frontal e/f. 5 mm.
- Vareta de altura desmontável em 4 secções com topo de altura.
- Manual de Instruções e diversa documentação.
- 1622300 - Guia molde D. 16 mm.

4. ACESSÓRIOS OPCIONAIS

1. Moldes especiais para o frontal, de uma largura superior à dos moldes standard.
2. 1645358 - Jogo de fresas para encaixes e guia molde. Você poderá usar a Ferramenta UC16K com qualquer dos seguintes equipamentos:
 - Fresadora Tupia FR160P.
 - Fresadora Tupia FR66P.
 - Fresadora AS93 com Cabeçal Tupia CA66F.

5. COLOCAÇÃO DOS MOLDES PARA O CANTO

- Girar os dois retentores dos moldes "A" (Fig. 2) por meio da chave Allen e/f. 3 mm, até que o seu lado plano fique alinhado com a base "B" (Fig. 2).
- Introduzir o molde para o canto "C" (Fig. 2) no alojamento da base "B" (Fig. 2), certificando-se de que a seta do molde assinala para a parte superior da Ferramenta, e inverter a posição dos retentores a fim de o fixar.

6. COLOCAÇÃO DOS MOLDES PARA O FRONTAL

- Por meio da chave Allen e/f. 5 mm, extrair os parafusos "D" (Fig. 3) e colocar os moldes para o frontal "E" (Fig. 3), certificando-se de que a seta assinala para a parte superior da Ferramenta.
- O molde deverá ser colocado nos orifícios do suporte "F" (Fig. 3) que corresponderem à medida de "entrada" da fechadura que se for instalar. Para isso, o suporte "F" (Fig. 3) dispõe de orifícios roscados em cada 10 mm, sendo a máxima "entrada" admissível de 100 mm.

7. COLOCAÇÃO DA FERRAMENTA NA PORTA

- Colocar a porta em posição vertical e fixar fortemente a mesma. Se a porta já se encontrar montada no friso, então há que pôr cunhas debaixo de ela a fim de que não se possa mover.
- Posicionar a fechadura contra a porta à altura em que se desejar que ela fique separada do chão e, no canto, marcar com um lápis o centro da "caixa" da fechadura.
- Colocar a Ferramenta para Encaixes na porta, de tal modo que a marca de centragem da base "B" (Fig. 1) coincida com a marca realizada com o lápis.
- Fixar firmemente as mordaças "G", ao girar alternativamente as duas manivelas "H" (Fig. 4).

8. MONTAGEM DA FERRAMENTA DE CORTE E DA GUIA MOLDE



Antes de efectuar esta operação, verifique que a fresadora se encontra desligada da rede de corrente eléctrica.

- Extrair a porca e a pinça de fixação da ferramenta de corte e substituí-la pela fresa para encaixes 1640157

"I" (Fig. 5).

- Colocar a guia molde "J" na base "K" e agarrá-la por meio dos dois parafusos.

9. FRESAGEM DE ENCAIXES NO CANTO E NO FRONTAL DA PORTA

a) A fim de poder realizar os encaixes no canto, há que afrouxar as duas alavancas "L" (Fig. 6) e deslocar lateralmente a base "B" (Fig. 6), até que o molde fique centrado com o encaixe da fechadura na porta, com a ajuda da régua milimetrada "M" (Fig. 6), e verificar que a base "B" (Fig. 6) fique bem apoiada sobre o canto da porta. Apertar as duas alavancas "L" (Fig. 6), ajustar na máquina a profundidade de corte da ferramenta e proceder à fresagem do encaixe.



Antes de retirar a máquina da Ferramenta, há que levar a fresadora até à sua posição superior, a fim de que a ferramenta fique escondida na base "K" (Fig. 5) e evitar, de esta maneira, um contacto accidental com o molde, no momento de retirar a máquina.

b) Para poder realizar os encaixes nos frontais, há que afrouxar as duas alavancas "L" (Fig. 6) e deslocar totalmente a base "B" (Fig. 6) para um lado da Ferramenta, a fim de que não possa interferir no processo de fresagem em cada um dos frontais. Com a finalidade de poder conseguir um perfeito acabamento, é aconselhável fresar somente até à metade da grossura da porta, a partir de cada um dos frontais.

10. COLOCAÇÃO DA FERRAMENTA NUM FRISO

- Substituir o molde para o canto que foi utilizado na fresagem da porta, pelo molde adequado para o friso.
- A fim de poder realizar a fresagem de encaixes num friso, devem ser previamente extraídos os suportes laterais dos moldes "F" (Fig. 3). Para isso, torna-se suficiente afrouxar as duas alavancas "N" (Fig. 3) e depois retirar todo o conjunto.
- Colocar a Ferramenta no friso de tal modo que a marca de centragem da base "B" (Fig. 2) se encontre situada à mesma altura do que a usada para a porta. Fixar firmemente as mordaças "G" (Fig. 7) no friso, ao girar as manivelas "H" (Fig. 7).

11. FRESAGEM DE ENCAIXES NUM FRISO

Afrouxar as duas alavancas "L" (Fig. 6) e ajustar a Ferramenta ao friso, seguindo as mesmas indicações dadas para a fresagem de encaixes na porta (Capítulo 9).

12. FRESAGEM DE PRODUÇÃO PARA VÁRIAS PORTAS

- Se se desejar realizar os encaixes em várias portas

e colocar todas as suas fechaduras à mesma altura, é aconselhável empregar as varetas de altura "O" (Fig. 8).

- Depois de se ter determinado a altura de colocação da fechadura na primeira porta e de se ter situado a Ferramenta na posição para fresar, há que montar as varetas de altura ao introduzi-las nos orifícios "P" das mordças, de tal modo que o disco "Q" estabeleça topo no canto superior da porta. Depois, fixar as varetas de altura nesta posição utilizando para isso a chave Allen e/f. 4 mm.

- Para a seguinte porta, unicamente se terá que colocar o disco de topo "Q" repousando sobre o canto superior da porta e fixar as mordças nesta posição. De este modo, conseguir-se-á que todos os encaixes fiquem situados à mesma altura.

- As varetas de altura sem o disco topo, podem também ser empregues como referência da altura em relação ao chão.

13. GARANTIA

Todas as máquinas e acessórios VIRUTEX possuem uma garantia válida por um ano contado a partir do dia do seu fornecimento, ficando excluídas da mesma todas as manipulações ou os danos ocasionados por utilizações inadequadas ou pelo desgaste natural da máquina.

Para qualquer reparação, contacte o Serviço Oficial de Assistência VIRUTEX, S.A.

A VIRUTEX reserva para si o direito de poder modificar os seus produtos, sem a necessidade de aviso prévio.

POLSKI

ÚTIL DE CAJEADOS UC16K

(patrz rys. strona 14)

1. DANE TECHNICZNE

Minimalna \varnothing frezu.....12 mm
 \varnothing pierścienia prowadzącego dla frezu 12-mm..16mm
Maksymalna głębokość frezowania.....60 mm
Powierzchnia pracy na froncie drzwi.....80 x 300 mm
Powierzchnia pracy na krawędzi drzwi.....55x300mm
Maksymalne rozwarście klamczaciskowych..190mm
Minimalna grubość do złapania dla klamer...13 mm
Waga.....6 kg

2. OPIS

Szablon do nawiercania otworów pod zamki UC16K (Rys. 1), do użycia z frezarką górnoprzecionową, modelem FR66P jest zaprojektowany do wykonywania otworów pod zamki wszelkiego rodzaju w drzwiach i ościeżnicach. Jest on zalecany zwłaszcza przy wykonywaniu otworów pod zamki

na kartę magnetyczną, zamki antywłamaniowe, antypaniczne i inne zamki specjalne.

Specjalny system mocowania szablonu, umożliwia frezowanie otworów nawet na drzwiach już zamontowanych bez uszkodzenia ich powierzchni. Można na nim pracować również w pozycji poziomej.

3. STANDARDOWE WYPOSAŻENIE

Wewnątrz opakowania znajdziesz następujące elementy:

- Szablon do nawiercania otworów pod zamki UC16K
- Klucz Allena do mocowania płytek na krawędź drzwi a/f 3 mm
- Klucz Allena do mocowania prętów odniesienia wysokości a/f 4 mm
- Klucz Allena do mocowania płytek na froncie drzwi a/f 5 mm
- Składany pręt odniesienia wysokości w 4 elementach z ogranicznikiem wysokości
- Instrukcje obsługi i pozostała dokumentacja
- 1622300 – pierścień prowadzący o średnicy 16 mm

4. AKCESORIA DODATKOWE

1. Specjalne szablony frontowe szersze niż szablony standardowe.
2. 1645358 – zestaw frez i pierścień prowadzący Szablony do nawiercania otworów UC16K można użyć z każdym z poniższych urządzeń:
 - Frezarka górnoprzecionowa FR160P/FRE160P
 - Frezarka górnoprzecionowa FR66P
 - Frezarka AS93 z głowicą CA66F

5. PRZYGOTOWANIE SZABLONU DO OPRACOWANIA KRAWĘDZI DRZWI

- Obróć dwa stopery płytek "A" (Rys. 2) za pomocą klucza Allen a/f 3 mm, aż ich nacięta strona będzie wyrównana z podstawą "B" (Rys. 2).
- Włóż płytkę "C" (Rys. 2) w otwór w podstawie "B" (Rys. 2), upewniając się, że strzałka na płytce wskazuje górną stronę szablonu. Zablockuj płytkę stoperami aby ją zabezpieczyć.

6. PRZYGOTOWANIE SZABLONU DO OPRACOWANIA FRONTU DRZWI

- Usuń śrubki D (Rys. 3) za pomocą klucza Allena a/f 5 mm i ustaw płytkę frontową "E" (Rys. 3), upewniając się, że strzałka na płytce wskazuje górną część szablonu.
- Płytkę powinna być zamocowana w otworach podkładki "F" (Rys.3), odpowiadających rozmiarowi "wejściowemu" w zamkach, które zamierzamy zainstalować. Aby było to możliwe podkładka "F" (Rys. 3) posiada nagwintowane otwory co 10 mm.

Maksymalny rozmiar "wejściowy" to 100 mm.

7. MONTAŻ SZABLONU NA DRZWIACH

- Zamocuj drzwi w pozycji pionowej i stabilnie je zablokuj. Jeśli drzwi są już zawieszona na zawiasach, wsuń pod nie bloczki aby je unieruchomić.
- Przyłóż zamek do drzwi na przewidzianej wysokości i zaznacz ołówkiem środek otworu na krawędzi drzwi.
- Zamocuj szablon na drzwiach tak, aby środkowy punkt odniesienia na podstawie "B" (Rys. 1) był równo z wykonanym zaznaczeniem.
- Zaciśnij klamry "G", zaciskając dwoma pokrętkami "H" (Rys. 4).

8. MONTAŻ FREZUIPIERŚCIENIAPROWADZĄCEGO



Przed przystąpieniem do tej czynności upewnij się, że frezarka jest odłączona od źródła zasilania.

- Włóż do frezarki frez 1640157, "I" (Fig. 5).
- Zamocuj pierścień prowadzący "J" na podstawie "K" i za pomocą dwóch śrub.

9. FREZOWANIE OTWORÓW NA KRAWĘDZI I NA FRONCIE DRZWI

a) Aby frezować otwory na krawędzi drzwi, poluzuj dwie dźwignie "L" (Rys. 6) i przesuń podstawę "B" (Rys. 6) aż płytka szablonowa zrówna się z zagłębieniem pod zamek na drzwi. Następnie za pomocą wyskalowanej miarki "M" (Rys. 6), upewnij się, że podstawa "B" (Rys. 6) ma dobre podparcie na krawędzi drzwi. Zaciśnij dwie dźwignie "L" (Rys. 6), dostosuj głębokość frezowania na szablonie i przystąp do frezowania.



Przed zdjęciem frezarki z szablonu upewnij się, że frezarka jest w swojej najwyższej pozycji tak, aby frez był schowany w podstawie "K" (Rys. 5), co zapobiegnie przypadkowemu kontaktowi z szablonem.

b) Aby wykonać otwory w części frontowej poluzuj dwie dźwignie „L” (Rys. 6) i przesuń podstawę "B" (Rys. 6) jak najdalej, tak aby nie przeszkadzała w procesie frezowania po żadnej ze stron skrzydła. Dla uzyskania idealnego wykończenia zalecamy aby frezowanie wykonywać jedynie do połowy grubości drzwi na każdej ze stron.

10. MOCOWANIE SZABLONU NA OŚCIEŻNICY

- Zastąp płytkę do frezowania na krawędzi drzwi, na odpowiednią płytkę do frezowania ościeżnicy.
- Aby frezować na ościeżnicy należy uprzednio wyjąć podkładki "F" (Rys. 3). Aby tego dokonać wystarczy poluzować dwie dźwignie "N" (Rys. 3) i wyjąć cały zestaw.
- Zamocuj szablon na ościeżnicy tak, aby środkowy punkt odniesienia na podstawie "B" (Rys. 2) był na tej samej wysokości co podczas frezowania drzwi "G" (Rys. 7). Zablokuj solidnie klamry "G" na ościeżnicy, obracając pokrętkami "H" (Fig. 7).

11. FREZOWANIE OTWORÓW NA OŚCIEŻNICY

Poluzuj dwie dźwignie "L" (Rys. 6) i dopasuj szablon do ościeżnicy, postępując według wskazówek podanych w rozdziale 9 dotyczącym frezowania na drzwiach.

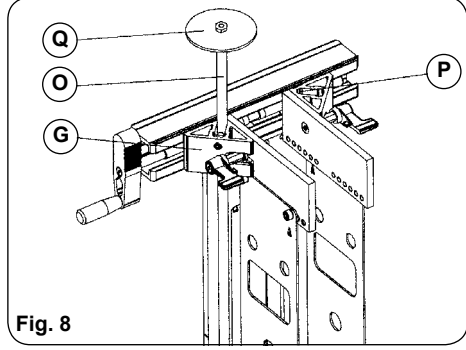
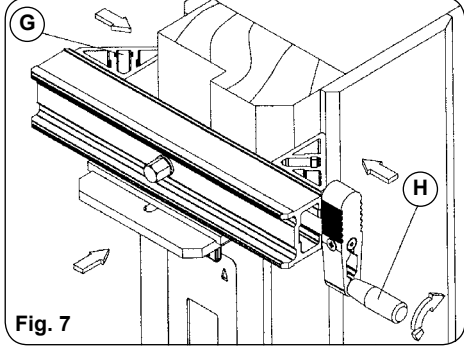
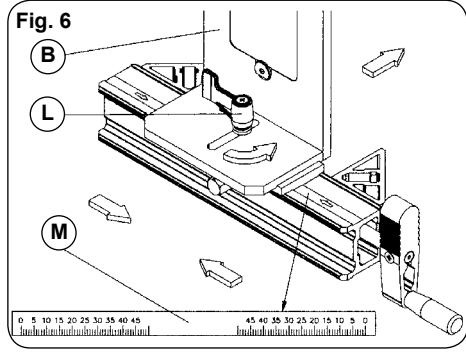
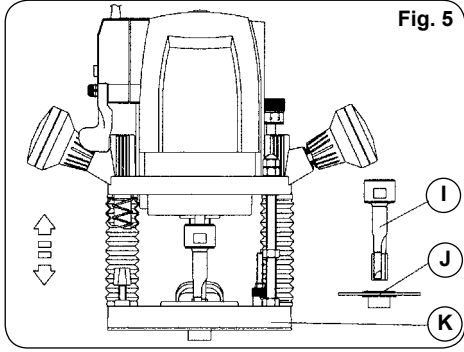
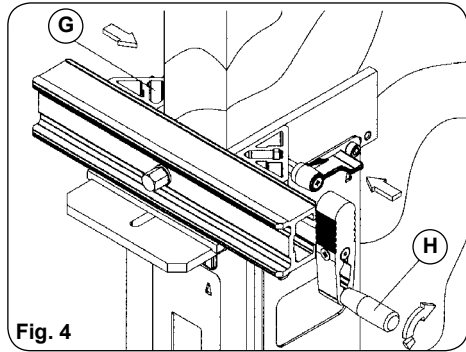
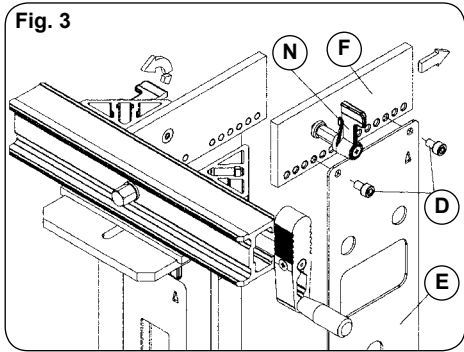
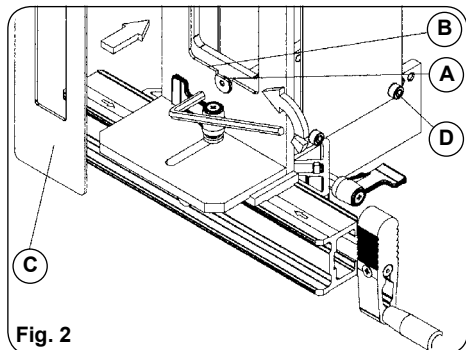
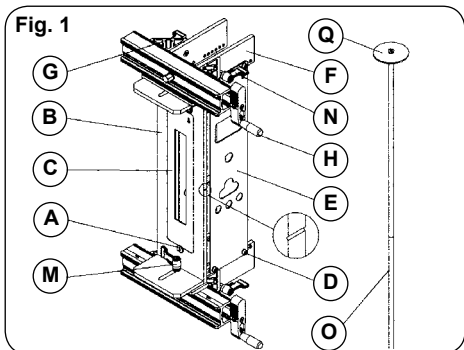
12. FREZOWANIE PRZY PRODUKCJI SERYJNEJ WIĘKSZEJ ILOŚCI DRZWI

- Jeśli zamierzasz frezować otwory na większej ilości drzwi i umieścić zamki na tej samej wysokości zalecamy użycie prętów odniesienia wysokości "O" (Rys. 8).
- Gdy wybrałeś już wysokość zamka na pierwszych drzwiach i zamontowałeś szablon w pozycji do frezowania, zamocuj zmontowany pręt wysokości i włóż go w otwór "P" klamry „G” tak aby dysk ograniczający "Q" opierał się na górnej krawędzi drzwi. Zablokuj pręt wysokości w tej pozycji za pomocą klucza Allena a/f 4 mm.
- Przy następnych drzwiach wystarczy, że przyłożysz dysk ograniczający "Q" w taki sposób aby spoczywał on na górnej krawędzi drzwi, po czym zablokuj klamry zaciskowe w tej pozycji. Dzięki temu wszystkie otwory będą na tej samej wysokości.
- Wrazie potrzeby pręty odniesienia wysokości mogą być użyte również bez dysku ograniczającego, a jako punkt odniesienia można zastosować podłogę.

13. GWARANCJA

Wszystkie elektronarzędzia VIRUTEX są objęte 12-miesięczną gwarancją obowiązującą od daty zakupu. Gwarancja nie obejmuje wszelkich uszkodzeń spowodowanych niewłaściwym użytkowaniem lub naturalnym zużyciem urządzenia. Wszelkie naprawy powinny być dokonywane przez oficjalny serwis VIRUTEX.

VIRUTEX zastrzega sobie prawo do dokonywania zmian w swoich produktach bez uprzedniej informacji.





<http://www.virutex.es/registre>



Acceda a toda la información técnica.
Access to all technical information.
Accès à toute l'information technique.
Zugang zu allen technischen Daten.
Accedere a tutte le informazioni tecniche.
Aceso a todas as informações técnicas.
Dostęp do wszystkich informacji technicznych.
Доступ ко всей технической информации.



1696185 062017

Virutex[®]

Virutex, S.A.
Antoni Capmany, 1
08028 Barcelona (Spain)

www.virutex.es