

MANUAL DE INSTRUCCIONES  
OPERATING INSTRUCTIONS  
MODE D' EMPLOI

**Virutex**<sup>®</sup>



**RC29M**

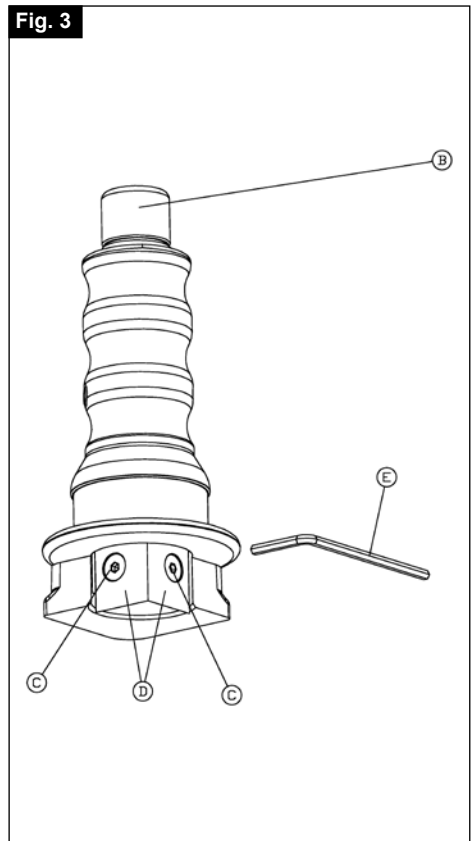
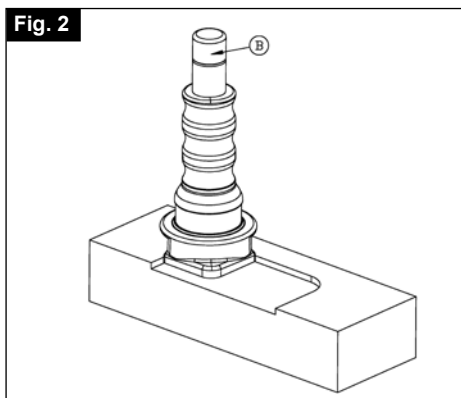
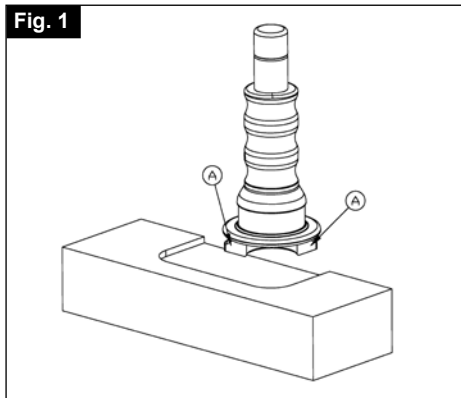
**CE**

**Recortador de esquinas**

**Corner chisel**

**Découpeur d'angles**

ESPAÑOL	Recortador de esquinas RC29M	3
ENGLISH	RC29M Corner chisel	3
FRANÇAIS	Découpeur d'angles RC29M	3



## ESPAÑOL

### RECORTADOR DE ESQUINAS RC29M

#### 1. DATOS TÉCNICOS

Dimensiones cuchillas 20x20 mm (25/32")

Radio máximo a recortar 20 mm (25/32")

Profundidad máxima a recortar 6 mm (15/64")

#### 2. DESCRIPCIÓN

El útil de recortar radios, (Fig. 1), es un accesorio que permite eliminar el radio que deja la fresa en los extremos del encaje fresado, obteniendo un canto recto destinado a los pernios y bisagras de este tipo.

#### 3. SITUACIÓN Y UTILIZACIÓN DEL RECORTADOR

Colocar el recortador dentro del encaje fresado, y situar las caras A (Fig. 1), que toquen las dos caras perpendiculares, donde se encuentra el radio fresado del encaje.

Una vez situado el accesorio, (Fig. 2), comprobar que las cuchillas vayan a recortar toda la zona ocupada por el radio, y efectuar un golpe suave con la maza sobre la contera B, para que las cuchillas realicen el corte.

#### 4. SUSTITUCIÓN DE LAS CUCHILLAS

Para sustituir o invertir las cuchillas, para usar, su segundo corte disponible, proceder de la forma siguiente:

Efectuar una presión sobre la contera B, (Fig. 3), para que las cuchillas queden al descubierto.

Desenrosacar los dos tornillos de fijación C, y retirar las cuchillas D, sustituyéndolas por unas nuevas, o por las mismas que se han retirado, utilizando su segunda cara de corte.

Roscar los tornillos C, comprobando que los filos en contacto de las dos cuchillas queden alineados.

#### 5. GARANTÍA

Todos los productos VIRUTEX, tienen una garantía válida de 12 meses a partir del día de su suministro, quedando excluidas todas las manipulaciones o daños ocasionados por manejos inadecuados o por desgaste natural.

Para cualquier reparación dirigirse al servicio oficial de asistencia técnica VIRUTEX.

VIRUTEX se reserva el derecho de modificar sus productos sin previo aviso.

## ENGLISH

### RC29M CORNER CHISEL

#### 1. TECHNICAL DATA

Blade dimensions - 20 x 20 mm (25/32")

Maximum cutting radius - 20 mm (25/32")

Maximum cutting depth - 6 mm (15/64")

#### 2. DESCRIPTION

The corner chisel (Fig. 1) is an accessory that enables you to get rid of the radius left by the bit at the ends of the trimmed recess, and obtain a straight edge for hinges of this type.

#### 3. PLACING AND USING THE CHISEL

Place the chisel inside the trimmed recess and position faces A (Fig. 1) so that the two faces touch perpendicularly where the trimmed radius of the recess is found.

Once the accessory has been positioned (Fig. 2), check to ensure that the blades are going to cut the entire radius area. Tap gently on tip B with a mallet so that the blades make the cut.

#### 4. REPLACING THE BLADES

To replace the blades, or to invert them in order to use the second cutting edge, follow these steps:

Apply pressure on tip B (Fig. 3) so that the blades are in full view.

Loosen both fastening screws C and remove blades D. Then either replace them with new ones or put back the ones that have been removed, this time using their second cutting edge. Tighten screws C once again, making sure that the cutting edges in contact with the two blades are aligned.

#### 5. WARRANTY

All VIRUTEX products are guaranteed for 12 months following the date of purchase. This warranty does not cover tampering, damage caused by improper handling or natural wear and tear.

For any repair whatsoever, consult the official VIRUTEX technical service.

VIRUTEX reserves the right to modify its products without prior notice.

## FRANÇAIS

### DÉCOUPEUR D'ANGLES RC29M

#### 1. CARACTÉRISTIQUES TECHNIQUES

Dimensions couteaux 20 x 20 mm

Rayon maximal à découper 20 mm

Profondeur maximale à découper 6 mm

#### 2. DESCRIPTION

L'outil à découper les rayons (Fig. 1) est un accessoire qui permet d'éliminer le rayon que laisse la fraise aux extrémités du débardement fraisé, pour obtenir un chant droit destiné aux pentures et aux charnières de ce type.

#### 3. MISE EN PLACE ET UTILISATION DU DÉCOUPEUR

Poser le découpeur dans le débardement fraisé et situer les faces A (Fig. 1) pour qu'elles touchent les deux faces perpendiculaires, où se trouve le rayon fraisé du débardement.

Après avoir situé l'accessoire (Fig. 2), vérifier que les couteaux vont bien découper toute la zone occupée par le rayon et, avec le marteau, frapper doucement sur l'embout B, pour que les couteaux fassent la découpe.

#### 4. REMPLACEMENT DES COUTEAUX

Pour remplacer ou inverser les couteaux, pour utiliser leur second tranchant disponible, faire ce qui suit:

Faire pression sur l'embout B (Fig. 3) pour découvrir les couteaux.

Dévisser les deux vis de fixation C, et retirer les couteaux D, en les remplaçant par des neufs, ou par les mêmes que l'on vient de retirer, en utilisant leur second tranchant.

Visser les vis C, en vérifiant si les tranchants en contact des deux couteaux sont bien alignés.

#### 5. GARANTIE

Tous les produits VIRUTEX ont une garantie valable 12 mois à partir du jour de la fourniture, étant exclus toutes les manipulations et les dommages causés par des managements incorrects ou par une usure naturelle.

Pour toute réparation, s'adresser au service officiel d'assistance technique VIRUTEX.

VIRUTEX se réserve le droit de modifier ses produits sans avis préalable.



2996381 072012

The logo for Virutex, featuring the brand name in a bold, italicized, serif font. The letters are black and set within a thick, black, horizontal oval shape. A small registered trademark symbol (®) is located to the left of the 'x'.

Virutex, S.A.  
Antoni Capmany, 1  
08028 Barcelona (Spain)

[www.virutex.es](http://www.virutex.es)