

MANUAL DE INSTRUCCIONES
OPERATING INSTRUCTIONS
MODE D' EMPLOI
GEBRAUCHSANWEISUNG
MANUALE D'ISTRUZIONI
MANUAL DE INSTRUÇÕES
ИНСТРУКЦИЯ ПО ЭКСПЛУАТАЦИИ

Virutex[®]



FR356Z



Fresadora tupí COMBI

COMBI Router

Défonceuse COMBI

Tischfräsmaschine COMBI

Fresatrice toupie COMBI

Fresadora tupia COMBI

Универсальный ФРЕЗЕР



MANUAL DE INSTRUCCIONES
 OPERATING INSTRUCTIONS
 MODE D'EMPLOI
 GEBRAUCHSANWEISUNG
 MANUALE D'ISTRUZIONI
 MANUAL DE INSTRUÇÕES
 ИНСТРУКЦИЯ ПО ЭКСПЛУАТАЦИИ



página/page
 seite/pagina
 страница

ESPAÑOL	Fresadora tupí COMBI FR356Z	2
ENGLISH	FR356Z COMBI Router	6
FRANÇAIS	Défonceuse COMBI FR356Z	10
DEUTSCH	Tischfräsmaschine COMBI FR356Z	14
ITALIANO	Fresatrice toupie COMBI FR356Z	18
PORTUGUÊS	Fresadora tupia COMBI FR356Z	22
РУССКИЙ	FR356Z УНИВЕРСАЛЬНЫЙ ФРЕЗЕР	26

ESPAÑOL

FRESADORA TUPÍ COMBI FR356Z

(Imágenes en página 32)

Importante



Antes de utilizar la máquina lea atentamente éste MANUAL DE INSTRUCCIONES y el FOLLETO DE INSTRUCCIONES GENERALES DE SEGURIDAD que se adjunta. Asegúrese de haberlos comprendido antes de empezar a operar con la máquina. Conserve los dos manuales de instrucciones para posibles consultas posteriores.

1. DATOS TÉCNICOS

Motor universal.....50/60 Hz
 Potencia.....1.000W
 Velocidad en vacío.....14.000-27.000/min
 Diámetro pinza estándar.....8 mm
 Profundidad de fresado.....0-60 mm
 Galga de profundidad giratoria.....ajuste de profundidad de 6 posiciones
 Peso.....3,8 Kg
 Nivel de Presión acústica Ponderado A.....88 dBA
 Nivel de Potencia acústica Ponderada A.....99 dBA
 Incertidumbre de la medición.....K = 3 dBA



¡Usar protectores auditivos!

Nivel total de emisión de vibraciones.....a_v: 2,6 m/s²
 Incertidumbre de la medición.....K: 1,5 m/s²

2. UTILIZACIÓN

La fresadora portátil es una herramienta eléctrica utilizada primordialmente para fresar madera y plásticos. Es muy adecuada para perfilar cantos, cortar nudos, fresar copiando, rebajar, construcción de marcos y grabado. Junto con las guías paralelas, plantillas de copiado, y herramientas de perfil, la fresadora portátil constituye un aparato eléctrico enormemente útil.

Su diseño ergonómico permite trabajar cómodamente en cualquier posiciones y desde diferentes ángulos.

La gran característica de esta máquina combinada, es la posibilidad de utilizarla como rotativo para el pulido de metales o pequeñas soldaduras, además de convertirse en una máquina polivalente capaz de poderse adaptar a los cabezales de fresado estándar de Virutex, permitiendo así llegar a tener 4 máquinas en una.

CABEZALES DE FRESADO ADAPTABLES A LA MÁQUINA (accesorio opcional)

5646359 Cabezal de radiar cantos (redondo)

5600060 Cabezal perfilar CA56U

3. INSTRUCCIONES DE SEGURIDAD PARA EL MANEJO DE LA MÁQUINA



Antes de utilizar la fresadora, leer atentamente el FOLLETO DE INSTRUCCIONES GENERALES DE SEGURIDAD que se adjunta con la documentación de la máquina.

- Al cambiar las herramientas o realizar cualquier otra operación cerca del cabezal de corte, quitar la mano de la palanca del interruptor y desconectar la toma de corriente de la red.
- Usar gafas de seguridad, para trabajar con la fresadora.
- Guiar la fresadora siempre con ambas manos utilizando las dos empuñaduras de la máquina.
- Después de realizar un trabajo, desconectar el motor y soltar la base antes de dejar la fresadora.
- Colocar siempre la fresadora sobre la base y en una superficie llana y limpia.
- Asegurarse que la fresadora no pueda volcarse por accidente.
- Utilizar únicamente fresas con el diámetro de la caña adecuado a la pinza a utilizar y adaptadas a la velocidad de la fresadora.
- Las especificaciones de las fresas de la gama VIRUTEX están especialmente adaptadas a las prestaciones de esta fresadora, utilizar preferentemente fresas de la amplia gama VIRUTEX o únicamente fresas cuyas características concuerden con dichas especificaciones.

4. EQUIPO ESTANDAR

En el interior de la caja Ud. encontrará los elementos siguientes:

- Fresadora Tupi FR356Z
- Llave de servicio e/c: 11
- Llave de servicio e/c: 19
- Conjunto escuadra lateral
- Conector aspiración
- Manual de instrucciones y documentación diversa.

5. PUESTA EN MARCHA

Para la puesta en marcha de la máquina presionar hacia delante sobre el pulsador A (Fig. 1) el cual se quedará enclavado en posición de marcha. Para parar la máquina presionar simplemente sobre la parte trasera del pulsador y este retornara automáticamente a su posición de reposo.



Asegúrese siempre que la fresa no está en contacto con la pieza de trabajo antes de accionar el interruptor. Una vez la máquina haya alcanzado su velocidad máxima, haga contacto con la pieza de trabajo y pare la máquina una vez la fresa la haya librado totalmente. De esta manera aumentará la calidad de su trabajo.

6. REGULACIÓN DE VELOCIDAD 14.000 - 27.000

En el modelo de fresadora tupi FR356Z, permite la regulación electrónica ajustando la velocidad del motor dependiendo del tamaño del corte y la dureza del material empleado, para lograr un mejor acabado y aumentar el rendimiento de la máquina.

Para aumentar o disminuir la velocidad de la máquina deberá girar el botón de regulación B (Fig. 6) hacia la derecha o izquierda en función de la tarea que desee realizar. Existen 6 números de referencia que facilitan el control del ajuste de la velocidad deseada.

7. MONTAJE DE LAS HERRAMIENTAS DE CORTE



Antes de proceder al montaje de la herramienta de corte asegúrese que la fresadora esté desconectada de la toma de corriente de red.

Asegúrese de montar la pinza portafresas en la posición correcta, de lo contrario podrían producirse vibraciones o incluso el desprendimiento de la misma de su sujeción (Fig. 9).

Para cambiar la fresa (Fig. 4), bloquee el eje motor, mediante la llave de servicio C, desenrosque la tuerca con la llave D y extraiga la fresa.

Introduzca la nueva fresa hasta el fondo de su alojamiento y apriete ésta de nuevo con la ayuda de las llaves de servicio.



En el uso de la máquina como amoladora (ver aptdo. 15) utilizar única y exclusivamente fresas para el trabajo a pulso o bien muelas abrasivas con mango.



Compruebe que el diámetro de la pinza corresponde con el de la caña de la fresa que se va a utilizar.

8. BLOQUEO DE LA BASE

La base puede ser bloqueada en cualquier posición por medio del pomo L (Fig. 1). Por la acción de los resortes incorporados en las columnas al aflojar el pomo la base retornará automáticamente a su posición más elevada.



Después de realizar cualquier trabajo, poner el interruptor en posición de paro y soltar la base mediante el pomo de bloqueo antes de dejar la fresadora sobre una superficie plana.

9. AJUSTE DE LA PROFUNDIDAD

REGULACIÓN DE LA PROFUNDIDAD. La profundidad se ajusta mediante el mecanismo de ajuste de profundidad del tipo piñón-cremallera incorporado.

Enrasada la cara de corte de la fresa con la superficie de la madera, la profundidad de penetración puede ajustarse hasta 60 mm.

Para desbloquear la varilla de profundidad E (Fig. 2) aflojar el pomo H presionar firmemente el pomo de regulación F y continuación girelo para subir o bajar la varilla de profundidad si desea obtener más o menos profundidad en el corte. El indicador graduado de regulación G, puede moverse independientemente el pomo, lo que permite situarlo en el cero en cualquier posición mediante la marca de referencia. Después de ajustar el indicador, cuando gire nuevamente el pomo, éste girará con él, indicando el desplazamiento que se ha producido en la varilla. Una vuelta completa del pomo corresponde a un desplazamiento de la varilla de 34 mm, con un recorrido máximo de 55 mm.

Para fijar la varilla de profundidad en la posición deseada, deje de presionar el pomo de regulación. Seguidamente, para garantizar una absoluta fijación de la varilla se deberá bloquear mediante el pomo de fijación H.

AJUSTE DE PRECISIÓN. Si desea ajustar o corregir con precisión la profundidad previamente fijada sólo es necesario girar el pomo de ajuste I (Fig. 2). Una vuelta completa del pomo corresponde a un desplazamiento de la varilla de 1 mm, teniendo un recorrido máximo de 5 mm. Cada división del indicador graduado del ajuste fino J (Fig. 2) corresponde a un avance de 0.1 mm.

REALIZACIÓN CORTES PROFUNDOS. Para realizar con seguridad un corte demasiado profundo para efectuarlo de una sola pasada, es aconsejable hacer varios cortes sucesivos utilizando los seis escalones de 3 mm de la torreta giratoria de profundidad K (Fig. 2).

Baje la máquina hasta que la fresa quede nivelada sobre la superficie donde está apoyada la fresadora. Mediante el pomo de bloqueo L (Fig. 1) fije la máquina en esta posición. Afloje el pomo de fijación H (Fig. 2) y presione y gire el pomo de regulación F hasta que la varilla de profundidad haga tope con el escalón inferior de la torreta giratoria de profundidad, utilizando el ajuste fino si es necesario. En esta posición, gire el indicador de profundidad G (Fig. 2) hasta que la posición cero coincida con la marca de referencia. Ésta será la posición de inicio que indicará el punto en el que la fresa entra en contacto con la pieza de trabajo. Fije la varilla mediante el pomo H (Fig. 2), libere el pomo de bloqueo L (Fig. 1) y deje la máquina en la posición de reposo.

Realice la primera pasada de corte en la pieza de trabajo. Gire la torreta Q hasta el siguiente escalón y realice otra pasada, y así sucesivamente hasta que alcance la profundidad final deseada al llegar al escalón inferior.

10. BLOQUEO DE LA PROFUNDIDAD DE FRESADO

Para la realización de trabajos repetitivos, en los que la profundidad de fresado es siempre la misma y donde conviene evitar la eventualidad de soltar el cabezal por un accionamiento involuntario de la palanca de bloqueo L (Fig. 1), puede fijarse el cabezal a la profundidad deseada intercalando dos tuercas M (Fig. 6) en el eje, roscando una por encima y otra por debajo del cuerpo del cabezal que le permitirán bloquearlo en cualquier punto del recorrido.



Cuando trabaje con la profundidad de fresado bloqueada, la herramienta queda permanentemente fuera de la superficie de la base, por lo que deberá:

- Parar la máquina desenclavando el interruptor A (Fig. 1) y esperar a que la máquina se pare totalmente antes de dejarla, sobre la base, en una superficie plana que libere la herramienta.

- Retire las tuercas M (Fig. 6), para volver a las condiciones normales de bloqueo por la pomo.

11. UTILIZACIÓN DE LA GUÍA PARALELA

La guía paralela se utiliza para el perfilado de bordes y para el corte de ranuras de formas distintas de acuerdo con las diversas formas de perfiles. Para el desbarbado de bordes y para una mayor vida de las fresas son especialmente útiles las fresas de metal duro.

La guía paralela N (Fig. 1) se coloca en las aberturas de la base O (Fig. 2) y se fija por medio de los dos pomos P (Fig. 1).

AJUSTE NORMAL DE LA ESCUADRA - Aflojar los pomos P (Fig. 1) de la base, desplazar la escuadra hasta la medida deseada y volver a fijar los pomos en esta posición.

AJUSTE DE PRECISIÓN - Una vez situada la escuadra y fijada en la posición aproximada se puede efectuar un ajuste de precisión fino. Para ello, aflojar el pomo de fijación de la escuadra R (Fig. 1), hacer girar el pomo de ajuste S hasta la medida deseada y seguidamente volver a fijar el pomo de fijación de la escuadra en esta posición. Una vuelta completa del pomo de ajuste corresponde a un desplazamiento de la escuadra de 1 mm, teniendo un recorrido máximo de unos 10 mm. El indicador graduado de ajuste fino T puede moverse independientemente del pomo, lo que permite ajustarlo a cero en cualquier posición mediante la marca de referencia. Después de ajustar el indicador T, cuando gire nuevamente el pomo S, éste girará con él indicando el desplazamiento que se ha producido en la escuadra, sabiendo que cada división corresponde a un avance de 0,1 mm.

12. UTILIZACIÓN DE LAS GUÍAS PLANTILLA (Accesorio opcional)

Las guías plantilla son utilizadas para el fresado de una gran variedad de formas. La guía plantilla escogida U (Fig. 3) se sujeta a la base V, por medio de los dos tornillos W. Al realizar un copiado aparece una diferencia de tamaño entre la plantilla y la pieza fresada. Hay que tener siempre en cuenta la diferencia entre el radio de la guía plantilla, y el de la herramienta, al confeccionar la plantilla.

13. ACOPLAMIENTO DE ASPIRACIÓN

Para montar el conector de aspiración X (Fig. 2), situarlo en la escotadura central de la base orientando la conexión hacia su parte trasera y sujetarlo con los tornillos Y. En el caso de realizar fresado de lazos con la plantilla de lazos de Virutex modelo PL11, orientar y posicionar el conector de aspiración según convenga para un mejor desplazamiento de la fresadora sobre la plantilla.

El conector de aspiración X puede acoplarse, directamente al tubo de aspiración de los aspiradores AS182K, AS282K; o mediante el 6446073- Acoplamiento aspiración estándar de 2,25 m o 1746245 - 5 m, también se puede conectar a un cualquier tipo de aspirador industrial.

14. SUPLEMENTO BOQUILLA ASPIRACIÓN

Para asegurar una correcta aspiración de la máquina se deberá utilizar la boquilla de aspiración con el suplemento Z (Fig. 1) que está incorporado.

15. UTILIZACIÓN DE LA MÁQUINA COMO AMOLADORA

Para utilizar la máquina como amoladora o bien para su utilización con uno de los cabezales de fresar, aflojar la palanca E1 (Fig. 5) en sentido antihorario y extraer la máquina hacia arriba.

Para el montaje y cambio de herramienta consultar el apartado 7.



Para el uso de la máquina con los cabezales de perfilar suministrados como accesorio, consulte el manual de instrucciones del propio cabezal elegido.

16. CAMBIO DE ESCOBILLAS



Desconecte la máquina de la red eléctrica, antes de efectuar cualquier operación de mantenimiento.

Quitar los tornillos A1 (Fig. 7) que sujetan las tapas laterales B1 y separar ambas.

Extraer los portaescobillas C1 (Fig. 8) con la ayuda de un pequeño destornillador, haciendo palanca sobre una de las pestañas laterales del portaescobillas.

Desplazar hacia atrás el extremo del muelle D1 retenerlo en esta posición para extraer la escobilla y sustituirla por una nueva original Virutex. Colocar de nuevo el portaescobillas procurando que asiente firmemente en la carcasa y que cada una de las escobillas presionen suavemente sobre el colector.

Montar las tapas con sus correspondientes tornillos, asegurándose de no pellizcar ningún cable en el ensamblaje de ambas.

Es aconsejable que se tenga en marcha durante unos 15 minutos la máquina una vez cambiadas las escobillas.

Si el colector presenta quemaduras o resaltes, se recomienda hacerlo reparar en un servicio técnico VIRUTEX. Mantenga siempre el cable y el enchufe en buenas condiciones de servicio.

17. LUBRICACIÓN Y LIMPIEZA

La máquina se entrega totalmente lubricada de fábrica no precisando cuidados especiales a lo largo de su vida útil. Es importante limpiar siempre cuidadosamente la máquina después de su utilización mediante un chorro de aire seco. Mantener el cable de alimentación en perfectas condiciones de uso.

18. ACCESORIOS OPCIONALES

Opcionalmente pueden suministrarse los siguientes accesorios:

5000000 Plantilla lazos PL11

6446073 Acoplamiento aspiración estándar 2,25 m

1746245 Acoplamiento aspiración de 5 m

5646364 Cjto. Cabezal de radiar

5600060 Cabezal de perfilar CA56U

Guías plantillas:

7722168 Ø ext. 10 mm para fresas de 6 mm

7722120 Ø ext. 12 mm para fresas de 8 mm

7722121 Ø ext. 14 mm para fresas de 10 mm

7722122 Ø ext. 16 mm para fresas de 12 mm

7722169 Ø ext. 18 mm para fresas de 14 mm

7722118 Ø ext. 20 mm para fresas de 16 mm

7722119 Ø ext. 27 mm para fresas de 23 mm

7722114 Ø ext. 30 mm para fresas de 26 mm

Guías plantilla cola de milano:

7722161 Para fresa de D.9,5 y lazos de paso 16

7722123 Para fresa de D.15 y lazos de paso 26

7722162 Para fresa de D.20 y lazos de paso 34

19. NIVEL DE RUIDO Y VIBRACIONES

Los niveles de ruido y vibraciones de esta herramienta eléctrica han sido medidos de acuerdo con la Norma Europea EN 60745-2-17 y EN 60745-1 y sirven como base de comparación con máquinas de semejante aplicación.

El nivel de vibraciones indicado ha sido determinado para las aplicaciones principales de la herramienta, y puede ser utilizado como valor de partida para la evaluación de la exposición al riesgo de las vibraciones. Sin embargo, el nivel de vibraciones puede llegar a ser muy diferente al valor declarado en otras condiciones de aplicación, con otros útiles de trabajo o con un mantenimiento insuficiente de la herramienta eléctrica y sus útiles, pudiendo llegar a resultar un valor mucho más elevado debido a su ciclo de trabajo y modo de uso de la herramienta eléctrica.

Por tanto, es necesario fijar medidas de seguridad de protección al usuario contra el efecto de las vibraciones, como pueden ser mantener la herramienta y útiles de trabajo en perfecto estado y la organización de los tiempos de los ciclos de trabajo (tales como tiempos de marcha con la herramienta bajo carga, y tiempos de marcha de la herramienta en vacío y sin ser utilizada realmente ya que la reducción de estos últimos puede disminuir de forma sustancial el valor total de exposición)

20. GARANTÍA

Todas las máquinas electroportátiles VIRUTEX, tienen una garantía válida de 12 meses a partir del día de su suministro, quedando excluidas todas las manipulaciones o daños ocasionados por manejos inadecuados o por desgaste natural de la máquina.

Para cualquier reparación dirigirse al servicio oficial de asistencia VIRUTEX S.A.

21. RECICLAJE DE LAS HERRAMIENTAS ELÉCTRICAS

Nunca tire la herramienta eléctrica con el resto de residuos domésticos. Recicle las herramientas, accesorios y embalajes de forma respetuosa con el medio ambiente. Respete la normativa vigente de su país.

Aplicable en la Unión Europea y en países europeos con sistemas de recogida selectiva de residuos:

La presencia de esta marca en el producto o en el material informativo que lo acompaña, indica que al finalizar su vida útil no deberá eliminarse junto con otros residuos domésticos.



Conforme a la Directiva Europea 2002/96/CE los usuarios pueden contactar con el establecimiento donde adquirieron el producto, o con las autoridades locales pertinentes, para informarse sobre cómo y dónde pueden llevarlo para que sea sometido a un reciclaje ecológico y seguro. VIRUTEX se reserva el derecho de modificar sus productos

sin previo aviso.

ENGLISH

FR356Z ROUTER

(Illustrations in page 32)

Important



Read these OPERATING INSTRUCTIONS and the attached GENERAL SAFETY INSTRUCTIONS LEAFLET carefully before using the machine. Make sure you have understood them before operating the machine for the first time.

Keep both sets of instructions for any future queries.

1. TECHNICAL DATA

Universal motor.....	50/60 Hz
Input power.....	1,000 W
No-load speed.....	14,000-27,000/min
Chuck collet Ø.....	8 mm
Routing depth.....	0-60 mm
Revolving depth gauge.....	6-position depth adjustment
Weight.....	3.8 Kg

Weighted equivalent continuous acoustic pressure level A.....	88 dBA
Acoustic power level A.....	99 dBA
Uncertainty.....	K = 3 dbA



Wear ear protection!

Vibration total values.....	a _h : 2.6 m/s ²
Uncertainty.....	K: 1.5 m/s ²

2. OPERATION RANGE

The router is an electric appliance used for routing wood and plastics. It is also very convenient for trimming edges, cutting out of knots, copy cutting, rebate cutting, making of frames and engraving.

Together with parallel guide, template followers, compasses and profile cutters, it is an exceedingly useful appliance.

The main feature of this combined machine is the fact that it can be used as a rotary miller to polish metal surfaces or small welds, as well as a versatile machine that can adapt to standard Virutex routing heads, providing four machines in one.

ROUTING HEADS COMPATIBLE WITH THE MACHINE (optional accessory)

3. SAFETY INSTRUCTIONS FOR MACHINE OPERATION



Before using the router, carefully read the GENERAL SAFETY INSTRUCTIONS LEAFLET included with the machine documentation.

- When changing tools or carrying out any other operation near the cutting head, take your hand from the on/off lever and unplug the machine from the mains.
- Use safety goggles when working with the router.
- Always guide the router with both hands, using the machine's two handles.
- When you have finished working, disconnect the motor and release the base before leaving the router.
- Always place the router on its base on a flat, clean surface.
- Always start the router by using the main on/off lever.
- Make sure that the router cannot be accidentally knocked over.
- Always use cutter bits with the appropriate shaft diameter for the chuck collet and the router speed to be used.
- The specifications of the cutter bits in the VIRUTEX range are especially suitable for use with this router; we recommend using cutter bits from the wide VIRUTEX range or bits with the same specifications.

4. STANDARD EQUIPMENT

The box contains the following items:

- FR356Z router
- A/f service key: 11
- A/f service key: 19
- Lateral fence assembly
- Dust collector connection
- Operating instructions and miscellaneous documentation.

5. STARTING UP THE MACHINE

To start the machine, press button A forward (Fig. 1) to the on position. To stop the machine, simply press the back of the switch and it will return to the off position.



Always make sure that the router is not in contact with the part being worked before operating the switch. Once the machine has reached its maximum speed, bring the machine into contact with the material, and stop the machine once it is completely clear of the part. This will improve the quality of the work.

6. ADJUSTING THE SPEED 14,000 - 27,000

The surface router model FR356Z has an electronic speed regulator for adjusting the motor speed, according to the size of cut and the hardness of the material used. This ensures a better finish and enhances the machine performance. To increase or reduce the machine speed, turn the adjustment knob B (Fig. 6) to the right or left, depending on the task being carried out. There are six reference numbers to assist in setting the required speed.

7. FITTING THE CUTTING TOOLS



Make sure that the router is disconnected from the mains before attaching the cutting tool.

Make sure you place the chuck collet in the correct position, otherwise vibrations may occur or the part itself may come loose (Fig. 9).

To change the bit (Fig. 4), block the motor shaft using key C, loosen the nut using key D and remove the bit. Insert the new bit as far as it will go in the housing and tighten it using the service keys.



When using the machine as a grinder (see section 15), you should use routing bits for free-hand work or abrasive bits with a handle.



Check that the collet diameter matches the bit stem.

8. BLOCKING OF THE BASE

The base can be locked in any position using knob L (Fig. 1). When knob is loosened, the base will automatically return to its highest position due to the action of the springs incorporated in the columns.



After all jobs, turn the switch to the off position and release the base using the locking knob before leaving the router on a flat surface.

9. ADJUSTING THE DEPTH

ADJUSTING THE DEPTH. The depth is adjusted by using the incorporated rack and pinion depth-adjustment mechanism.

With the cutter bit face flush against the wood surface, the penetration depth may be adjusted up to 60 mm.

To unlock the depth rod E (Fig. 2) loosen the knob H, press down firmly on adjustment knob F and turn it to raise or lower the depth rod, if a greater or lesser cutting depth is required. The gauged adjustment indicator G can be moved separately from the knob, so that it may be set to zero from any position using the reference mark. When turning the knob after adjusting the indicator, both elements will turn together, thereby indicating the degree to which the rod has been moved. A full turn of the knob moves the rod by 34 mm, with a maximum distance of 55 mm. To hold the depth rod in the required position, release the pressure from the adjustment knob. Next, to ensure that the rod is firmly held in place, it should be locked using fastening knob H.

PRECISION ADJUSTMENT. If you wish to make precision adjustments to the previously set depth, simply turn adjustment knob I (Fig. 2). A full turn of the knob moves the rod by 1 mm, with a maximum distance of 5 mm. Each division in the gauged fine-adjustment indicator J (Fig. 2) represents an advance of 0.1 mm.

MAKING DEEP CUTS. To safely make cuts that are too deep to be made with a single pass, we recommend making several successive cuts using the six 3-mm steps in the revolving depth turret K (Fig. 2).

Lower the machine until the cutting bit is level with the surface on which the router is resting. Use locking knob L (Fig. 1) to hold the machine in this position. Loosen fastening knob H (Fig. 2), then press down and turn adjustment knob F until the depth rod presses against the lower step of the revolving depth turret, using fine adjustment if required. In this position, turn depth indicator G (Fig. 2) until position zero matches the reference mark. This will be the starting position indicating the point at which the bit comes into contact with the material. Hold the rod in place with knob H (Fig. 2), release the locking knob L (Fig. 1) and leave the machine in the off position.

Make the first cut on the material. Turn the turret Q to the next step and then make another cut, and so on until the required depth is obtained when the bottom step is reached.

10. LOCKING THE ROUTING DEPTH

To carry out several repetitive jobs in which the router depth is always the same, it may be useful to prevent the head from being released by accidentally moving the locking knob L (Fig. 1). This may be done by inserting two M (Fig. 6) in the threaded shaft, one above and one below the head body. This locks the head at any point along its depth setting.



When working with the router depth locked, the tool will be permanently outside the base surface. Therefore the following actions must be taken:

- Stop the machine unlatching switch A (Fig. 1) and wait until the machine has come to a complete stop before setting it down on its base, on a flat surface, with the cutting tool free.

- Remove nuts M (Fig. 6) to return to the normal lock conditions using knob.

11. USE OF PARALLEL GUIDE

The parallel guide is used for trimming edges and cutting slots of different shapes, depending on the profile shape. Hard metal cutter bits are particularly useful for smoothing edges and lengthening the working life of the bits.

The parallel guide N (Fig. 1) is inserted in the openings on the base O (Fig. 2) and is held in place using the two knobs P (Fig. 1).

NORMAL SQUARE ADJUSTMENT – Loosen the base knobs P (Fig. 1), move the square to the required position and then tighten the knobs in this position.

PRECISION ADJUSTMENT – Once the square has been approximately positioned and held in place, a further fine adjustment may be made. To do this, loosen square fastening knob R (Fig. 1), turn the adjustment knob S to the required measurement, then tighten the square fastening knob again in this position. A full turn of the knob moves the square by 1 mm, with a maximum distance of 10 mm. The gauged fine-adjustment indicator T can be moved separately from the knob, so that it may be set to zero from any position using the reference mark. When turning the knob S again after adjusting the indicator T, both elements will turn together, thereby indicating the degree to which the square has been moved, with each division representing an advance of 0.1 mm.

12. USE OF TEMPLATE GUIDES (optional accessories)

The template guides are used for routing with a wide variety of shapes. The chosen template guide U (Fig. 3) is held to the base V with the two screws W. On making a copy, a difference between the size of the template and the routed part will appear. The difference between the radius of the template guide and the cutting tool must always be taken into account when making a template.

13. DUST COLLECTOR ATTACHMENT

To attach the dust collector connector X (Fig. 2), place it in the central recess in base, with the connection facing the back, and hold it in place with screws Y. If trimming dovetails with the Virutex PL11 model dovetailing attachment, guide and position the dust collector connector as desired so that the trimmer moves over the dovetailing attachment better.

The dust collector connector X may be attached either directly to the suction tubes of AS182K and AS282K dust collectors, or else by using the smaller-diameter

and lighter 6446073 standard dust collector attachment or 1746245 of 5 m, also can be connected to any type of industrial dust collector.

14. DUST COLLECTION NOZZLE SUPPLEMENT

To ensure that the suction of the machine, use the dust collection nozzle with the included supplement Z (Fig. 1).

15. USING THE MACHINE AS A GRINDER

To use the machine as a grinder or with one of the routing bits, loosen lever E1 (Fig. 5) counter-clockwise and disengage the machine by pulling upwards.

For information on how to assemble and change tools, please check section 7.



For information on how to use the machine with the trimming heads provided as accessories, please check the instructions manual included with the specific head you wish to mount.

16. CHANGING THE BRUSHES



Disconnect the machine from the mains before carrying out any kind of maintenance work.

Remove screws A1 (Fig. 7) that fasten the side covers B1 and detach both.

Remove the brush-holder C1 (Fig. 8) with small screwdriver, using one of the brush-holder side tabs to lever it out. Push back the end of spring D1. Keep it in this position to extract the brush and replace it with a new genuine Virutex brush. Reinsert the brush-holder, ensuring that it is firmly positioned in the casing and that each of the brushes exerts a small amount of pressure on the collector.

Re-attach the covers with the corresponding screws, making sure that no wires get caught in the process. It is advisable to leave the machine running for 15 minutes once the brushes have been changed. If the collector burns or juts out, it should be serviced by a Virutex service technician.

Keep the lead and plug in good working condition.

17. LUBRICATION AND CLEANING

The machine is delivered fully lubricated from the factory and does not require any special care during its working life. It is important to clean the machine carefully after use, using a dry air jet.

Maintain the supply cable in perfect operating conditions.

18. OPTIONAL ACCESSORIES

The following optional accessories are available:

5000000 loop template PL11

6446073 Standard dust collector attachment 2.25 m.

1746245 Dust collection connector 5 m

5646364 Edge bevelling head

5600060 Trimming head CA56U

Template guides:

7722168 Ø ext. 10 mm for 6 mm bits

7722120 Ø ext. 12 mm for 8 mm bits

7722121 Ø ext. 14 mm for 10 mm bits

7722122 Ø ext. 16 mm for 12 mm bits

7722169 Ø ext. 18 mm for 14 mm bits

7722118 Ø ext. 20 mm for 16 mm bits

7722119 Ø ext. 27 mm for 23 mm bits

7722114 Ø ext. 30 mm for 26 mm bits

Dovetail template guides:

7722161 For Ø 9.5 mm bit and 16 mm pitch plate

7722123 For Ø 15 mm bit and 26 mm pitch plate

7722162 For Ø 20 mm bit and 34 mm pitch plate

19. NOISE AND VIBRATION LEVEL

The noise and vibration levels of this device have been measured in accordance with European standard EN 60745-2-17 and EN 60745-1 and serve as a basis for comparison with other machines with similar applications. The indicated vibration level has been determined for the device's main applications and may be used as an initial value for evaluating the risk presented by exposure to vibrations. However, vibrations may reach levels that are quite different from the declared value under other application conditions, with other tools or with insufficient maintenance of the electrical device or its accessories, reaching a much higher value as a result of the work cycle or the manner in which the electrical device is used.

Therefore, it is necessary to establish safety measures to protect the user from the effects of vibrations, such as maintaining both the device and its tools in perfect condition and organising the duration of work cycles (such as operating times when the machine is subjected to loads, and operating times when working with no-load, in effect, not in use, as reducing the latter may have a considerable effect upon the overall exposure value).

20. WARRANTY

All VIRUTEX power tools are guaranteed for 12 months from the date of purchase, excluding any damage which is a result of incorrect use or of natural wear and tear on the machine. All repairs should be carried out by the official VIRUTEX technical assistance service.

21. RECYCLING ELECTRICAL EQUIPMENT

Never dispose of electrical equipment with domestic was-

te. Recycle equipment, accessories and packaging in ways that minimise any adverse effect on the environment. Comply with the current regulations in your country.

Applicable in the European Union and in European countries with selective waste collection systems:

If this symbol appears on the product or in the accompanying information, at the end of the product's useful life it must not be disposed of with other domestic waste.



In accordance with European Directive 2002/96/EC, users may contact the establishment where they purchased the product or the relevant local authority to find out where and how they can take the product for environmentally friendly and safe recycling.

VIRUTEX reserves the right to modify its products without prior notice.

FRANÇAIS

DÉFONCEUSE FR356Z

(Figures en page 32)

Important



Avant d'utiliser la machine, lisez attentivement ce MANUEL D'INSTRUCTIONS et la BROCHURE D'INSTRUCTIONS GÉNÉRALES DE SÉCURITÉ qui vous sont fournis avec cette machine. Assurez-vous de bien avoir tout compris avant de commencer à travailler sur la machine.

Gardez toujours ces deux manuels d'instructions à portée de la main pour pouvoir les consulter, en cas de besoin.

1. DONNÉES TECHNIQUES

Moteur universel.....50/60 Hz
Puissance.....1.000 W
Vitesse à vide.....14.000-27.000/min
Diamètre pince standard.....8 mm
Profondeur de fraisage.....0-60 mm
Calibre de profondeur rotatif.....ajustage de profondeur à 6 positions avec échelle
Poids.....3,8 Kg

Niveau de pression acoustique continu équivalent pondéré A.....88 dBA

Niveau de puissance acoustique A.....99 dBA
Incertitude.....K = 3 dB(A)



Porter une protection acoustique!

Valeurs totales des vibrations..... a_h : 2,6 m/s²
Incertitude.....K: 1,5 m/s²

2. EMPLOI

La défonceuse portable est un outil électrique utilisé principalement pour fraiser le bois et les plastiques. Elle est utilisée pour profiler les bords, couper les nœuds, fraiser par reproduction, éléger, construire des cadres et pour la gravure.

Grâce aux guidages parallèles, aux gabarits de reproduction et aux outils de profilage, la fraiseuse portable est un appareil électrique extrêmement utile. Sa conception ergonomique permet de travailler avec aisance, quelle que soit sa position et sous des angles différents.

Cette machine combinée a pour principale caractéristique, la possibilité de l'utiliser comme meuleuse pour le polissage de métaux ou de petites soudures. Elle peut également se transformer en une machine polyvalente capable de s'adapter aux têtes de fraisage standard Virutex, ce qui permet d'avoir 4 machines en une seule. **TÊTES DE FRAISAGE ADAPTABLES A LA MACHINE (accessoire en option)**

5646359 Tête à arrondir les chants (chant arrondi)

5600060 Tête d'affleurage CA56U

3. INSTRUCTIONS DE SÉCURITÉ POUR LE MANIEMENT DE LA MACHINE



Avant d'utiliser la fraiseuse, veuillez lire attentivement la BROCHURE D'INSTRUCTIONS GÉNÉRALES DE SÉCURITÉ qui est jointe à la documentation de la machine.

- Si vous changez les outils ou effectuez toute opération à proximité de la tête de découpe, retirez la main du levier de l'interrupteur et déconnectez la prise du courant du réseau.

Portez des lunettes de sécurité à chaque fois que vous travaillez avec la fraiseuse.

- Orientez-la en empoignant les deux manettes de la machine.

- Après avoir effectué un travail, débranchez le moteur et desserrez la base avant de laisser la fraiseuse.

- Placez systématiquement la fraiseuse sur sa base et le tout sur une surface plane et propre.

- Veuillez mettre la fraiseuse en marche au moyen du levier de l'interrupteur principal.

- Assurez-vous que la fraiseuse ne tombe pas par accident.

- Utilisez systématiquement des fraises au diamètre de tige compatible avec la pince à utiliser et adaptées à la

vitesse de la fraiseuse.

– Les spécifications des fraiseuses de la gamme VIRUTEX sont spécialement adaptées aux prestations de la FR160P. Utilisez de préférence les fraiseuses de la gamme VIRUTEX ou uniquement les fraiseuses dont les caractéristiques correspondent aux dites spécifications.

4. ÉQUIPEMENT STANDARD

La boîte contient les éléments suivants:

- Défonceuse FR356Z
- Clé de service o/c: 11
- Clé de service o/c: 19
- Ensemble équerre latérale
- Connecteur d'aspiration
- Mode d'emploi et documentation diverse.

5. MISE EN MARCHÉ

Pour mettre en marche la machine, pousser vers l'avant le bouton A (Fig. 1) qui restera fixé sur la position marche. Pour arrêter la machine, il suffit d'appuyer sur la partie arrière du bouton et il reviendra automatiquement à sa position de repos.



Assurez-vous en toutes circonstances que la fraise n'est pas en contact avec la pièce à usiner avant d'actionner l'interrupteur. Une fois que la machine a atteint sa vitesse maximale, rapprochez la fraise de la pièce à usiner jusqu'à ce qu'elle la touche et arrêtez la machine lorsque la fraise a libéré la pièce. De cette manière, vous pourrez effectuer un travail de meilleure qualité.

6. RÉGLAGE DE LA VITESSE 14.000 - 27.000

Sur le modèle de fraiseuse toupie FR356Z, permet de régler la vitesse du moteur en fonction de la dimension de la coupe et de la dureté du matériau employé pour obtenir une meilleure finition et augmenter le rendement de la machine. Pour augmenter ou diminuer la vitesse de la machine, il faut tourner le bouton de réglage B (Fig. 6) vers la droite ou vers la gauche selon le travail à réaliser.

7. MONTAGE DES OUTILS DE COUPE



Avant de procéder au montage de l'outil de découpe, assurez-vous que la fraiseuse est débranchée de la prise de courant du réseau. Assurez-vous de bien monter la pince porte-fraise dans la position correcte, sinon cela pourrait entraîner des vibrations ou même le détachement de celui-ci de son support (Fig. 9).

Pour changer la fraise (Fig. 4), bloquer l'arbre moteur avec la clé C, dévisser l'écrou avec la clé D et retirer la fraise. Introduire la nouvelle fraise au fond de son logement et la resserrer avec les clés de service.



Si on utilise la machine comme meuleuse (voir section 15), n'utiliser que des fraises pour le travail à la main ou des meules abrasives avec manche.



Vérifier si le diamètre de la pince correspond à celui de la tige de la fraise à utiliser.

8. BLOCAGE DE LA BASE

La base peut être bloquée dans n'importe quelle position avec le bouton L (Fig. 1). Grâce aux ressorts situés dans les colonnes, en desserrant le bouton, la base reviendra automatiquement dans sa position la plus élevée.



Après avoir effectué tout travail, mettre l'interrupteur en position d'arrêt, puis libérer la base en utilisant le bouton de blocage avant de laisser l'affleureuse sur une surface plane.

9. RÉGLAGE DE LA PROFONDEUR

REGULATION DE LA PROFONDEUR La profondeur est ajustée à l'aide d'un mécanisme de réglage de la profondeur avec crémaillère et pignon incorporés.

Lorsque la face de découpe est arasée à la surface du bois, la profondeur de pénétration peut atteindre jusqu'à 60 mm.

Pour débloquer la tige de profondeur E (Fig. 2) desserrer bouton H, appuyez fermement le bouton de réglage F puis tournez-le pour élever ou abaisser la tige de profondeur pour une découpe plus ou moins profonde. L'indicateur gradué de réglage G peut bouger indépendamment du bouton, ce qui permet de le placer sur zéro quelle que soit sa position grâce au marquage de référence. Une fois ajusté, l'indicateur tournera en même temps que le bouton, indiquant ainsi le déplacement de la tige. Un tour complet du bouton correspond à un déplacement de la tige de 34 mm avec un parcours maximum de 55 mm. Pour placer la tige de profondeur dans la position souhaitée, cessez d'appuyer sur le bouton de réglage. Ensuite, pour garantir une bonne fixation de la tige, bloquez-la avec le bouton de fixation H.

RÉGLAGE DE PRÉCISION. Si vous souhaitez ajuster ou modifier avec précision la profondeur que vous avez définie, il suffit de tourner le bouton de réglage I (Fig. 2). Un tour complet du bouton correspond à un déplacement de la tige de 1 mm avec un parcours maximum de 5 mm.

Chaque division de l'indicateur gradué de l'ajustage de précision J (Fig. 2) correspond à une avancée de 0,1 mm.

REALISATION DE DECOUPES PROFONDES. Pour effectuer en une seule passe et en toute sécurité une découpe très profonde, il est conseillé d'effectuer plusieurs découpes successives en utilisant les six échelons de 3 mm de la tourelle tournante de profondeur K (Fig. 2). Abaissez la machine jusqu'à ce que la fraise soit au même niveau que la surface sur laquelle la fraiseuse est appuyée. A l'aide du bouton de blocage L (Fig. 1) placez la machine dans cette position. Desserrez le bouton de fixation H (Fig. 2) et appuyez puis tournez le bouton de réglage F jusqu'à ce que la tige de profondeur tamponne l'échelon inférieur de la tourelle tournante de profondeur en recourant au réglage de précision si nécessaire. Dans cette position, tournez l'indicateur de profondeur G (Fig. 2) jusqu'à ce que la position zéro coïncide avec le marquage de référence. Ce sera la position de départ qui indiquera le point auquel la fraise entre en contact avec la pièce à usiner. Stabilisez la tige à l'aide du bouton H (Fig. 2), désactionnez le bouton de blocage L (Fig. 1) et placez la machine en position de repos. Effectuez la première passe de découpe de la pièce à usiner. Tournez la tourelle Q jusqu'à l'échelon suivant puis effectuez une autre passe. Répétez successivement cette opération jusqu'à atteindre la profondeur souhaitée.

10. BLOCAGE DE LA PROFONDEUR DE DÉFONÇAGE

Pour la réalisation de tâches répétitives pour lesquelles la profondeur de fraisage est toujours la même et pour lesquelles il conviendrait d'éviter de lâcher la tête par actionnement involontaire du levier de blocage L (Fig. 1), il est possible de bloquer la tête à la profondeur souhaitée en intercalant deux écrous M (Fig. 6) dans l'axe fileté, l'un au-dessus et l'autre en dessous de la tête, ce qui permettra de le bloquer à n'importe quel point du parcours.



Lorsque vous travaillez avec la profondeur de fraisage bloquée, l'outil reste continuellement en dehors de la surface de la base, c'est pourquoi vous devez:

- Arrêtez la machine avec l'interrupteur A (Fig. 1) et attendre que la machine s'arrête totalement avant de la placer, alors qu'elle est reliée à la base, sur une surface plane qui dégage l'outil.
- Retirer les écrous M (Fig. 6) pour revenir aux conditions normales de blocage par le bouton.

11. EMPLOI DU GUIDE PARALLÈLE

Le guide parallèle s'utilise pour le profilage des bords et la découpe des rainures de différentes formes conformément aux formes variées de profils. Pour l'ébarbage

des bords et pour une durée d'utilisation plus longue des fraises, il convient d'utiliser des fraises en métal dur. Le guide parallèle N (Fig. 1) se place dans les ouvertures de la base O (Fig. 2) et se fixe au moyen des boutons P (Fig. 1).

REGLAGE NORMAL DE L'ÉQUERRE – Desserrez les boutons P (Fig. 1) de la base, déplacez l'équerre vers la mesure souhaitée et remplacez les boutons dans cette position.

REGLAGE DE PRÉCISION – Une fois que l'équerre est placée dans la position souhaitée, vous pouvez procéder à un réglage de précision. Pour ce faire, desserrez le bouton de fixation de l'équerre R (Fig. 1), tournez le bouton de réglage S jusqu'à la mesure souhaitée puis remplacez le bouton de fixation de l'équerre dans cette position. Un tour complet du bouton de réglage correspond à un déplacement de l'équerre de 1 mm avec un parcours maximum de 10 mm. L'indicateur gradué de réglage de précision T peut bouger indépendamment du bouton, ce qui permet de le placer sur zéro quelle que soit sa position grâce au marquage de référence. Après ajustage de l'indicateur T, lorsque le bouton S tourne à nouveau, il le fera en indiquant le déplacement de l'équerre, en sachant que chaque division correspond à une avancée de 0,1 mm.

12. EMPLOI DES DOUILLES DE COPIAGE (Accessoires optionnelle)

Les guidages avec gabarit sont utilisés pour le fraisage d'une gamme variée de formes. Le guidage avec gabarit choisi U (Fig. 3) se fixe sur la base V au moyen de deux vis W. Lors de l'exécution d'une reproduction, il y a une différence de taille entre le gabarit et la pièce fraisée. Il est essentiel de tenir en compte la différence entre le rayon du guidage-gabarit et celui de l'outil lorsque vous confectionnez le modèle.

13. ACCOUPLEMENT D'ASPIRATION

Pour fixer le connecteur d'aspiration X (Fig. 2), placez-le dans l'échancrure centrale de la base en orientant la connexion vers sa partie arrière et fixez-le avec des vis Y. Pour la réalisation de queues d'aronde avec le gabarit à queues d'aronde Virutex PL11, orienter et positionner le raccord d'aspiration le mieux possible pour ne pas entraver le déplacement de la défonceuse sur le gabarit. Le connecteur d'aspiration X peut directement être relié au tube d'aspiration des aspirateurs AS182K, AS282K ou au moyen du 6446073 qui est un raccord d'aspiration standard de 2,25 m ou 1746245 de 5 m, peut également être connecté à tout type d'aspirateur industriel.

14. SUPPLÉMENT BUSE ASPIRATION

Pour assurer une aspiration correcte de la machine, il faut utiliser la buse d'aspiration avec le supplément Z (Fig. 1) qui est y incorporé.

15. UTILISATION DE LA MACHINE COMME MEULEUSE

Pour utiliser la machine comme meuleuse ou pour l'utiliser avec l'une des têtes de fraisage, desserrer le levier E1 (Fig. 5) dans le sens antihoraire, puis retirer la machine vers le haut.

Pour le montage et le changement d'outil, consulter la section 7.



Pour l'utilisation de la machine avec les têtes d'affleurement fournies comme accessoires, consulter le manuel d'instructions de la tête choisie.

16. REMPLACEMENT DES BALAIS



Débrancher la machine du secteur, avant toute opération d'entretien.

Retirer les vis A1 (Fig. 7) qui fixent les couvercles latéraux B1 et séparer les séparateurs.

Retirer les porte-balais C1 (Fig. 8) à l'aide d'un petit tournevis, en faisant levier sur l'une des languettes latérales du porte-balais.

Déplacer vers l'arrière l'extrémité du ressort D1. Le retenir dans cette position pour extraire le balai et le remplacer par un balai neuf d'origine Virutex. Remettre le porte-balais en place en prenant soin de bien l'asseoir dans la carcasse, pour que chaque balai exerce une pression douce sur le collecteur.

Monter les couvercles avec les vis correspondantes, en s'assurant de ne pas pincer de câble pendant l'assemblage des deux couvercles. Il est recommandé de mettre la machine en marche pendant 15 minutes après avoir changé les balais.

Si le collecteur présente des brûlures ou des ressauts, il est recommandé de le faire réparer dans un service technique VIRUTEX.

Toujours maintenir le câble et la prise dans de bonnes conditions de service.

17. LUBRIFICATION ET NETTOYAGE

La machine est livrée entièrement lubrifiée et ne nécessitant pas d'entretien particulier tout au long de sa vie utile. Il est important de toujours bien nettoyer la machine après l'emploi avec un jet d'air sec. Conservez le câble d'alimentation en parfait état.

18. ACCESSOIRES OPTIONNELS

Vous pouvez vous procurer les accessoires optionnels suivants:

5000000 Gabarit boucles PL11

6446073 Raccord d'aspiration standard 2,25 m

1746245 Kit d'aspiration standard 5 m

5646364 Tête à arrondir

5600060 Tête d'affleurement CA56U

Guidages avec gabarits:

7722168 Ø ext. 10 mm pour fraises de 6 mm

7722120 Ø ext. 12 mm pour fraises de 8 mm

7722121 Ø ext. 14 mm pour fraises de 10 mm

7722122 Ø ext. 16 mm pour fraises de 12 mm

7722169 Ø ext. 18 mm pour fraises de 14 mm

7722118 Ø ext. 20 mm pour fraises de 16 mm

7722119 Ø ext. 27 mm pour fraises de 23 mm

7722114 Ø ext. 30 mm pour fraises de 26 mm

Guidages gabarit queue d'hironde:

7722161 pour fraise de Ø 9,5 queues d'aronde écart 16

7722123 pour fraise de Ø 15 queues d'aronde écart 26

7722162 pour fraise de Ø 20 queues d'aronde écart 34

19. NIVEAU DE BRUIT ET DE VIBRATIONS

Les niveaux de bruit et de vibrations de cet appareil électrique ont été mesurés conformément à la norme européenne EN 60745-2-17 et EN 60745-1 et font office de base de comparaison avec des machines aux applications semblables.

Le niveau de vibrations indiqué a été déterminé pour les principales applications de l'appareil, et il peut être pris comme valeur de base pour l'évaluation du risque lié à l'exposition aux vibrations. Toutefois, dans d'autres conditions d'application, avec d'autres outils de travail ou lorsque l'entretien de l'appareil électrique et de ses outils est insuffisant, il peut arriver que le niveau de vibrations soit très différent de la valeur déclarée, voire même beaucoup plus élevé en raison du cycle de travail et du mode d'utilisation de l'appareil électrique. Il est donc nécessaire de fixer des mesures de sécurité pour protéger l'utilisateur contre les effets des vibrations, notamment garder l'appareil et les outils de travail en parfait état et organiser les temps des cycles de travail (temps de fonctionnement avec l'appareil en service, temps de fonctionnement avec l'appareil à vide, sans être utilisé réellement), car la diminution de ces temps peut.

20. GARANTIE

Tous les machines électro-portatives VIRUTEX ont une garantie valable 12 mois à partir de la date d'achat, en étant exclus toutes manipulations ou dommages causés par des managements inadéquats ou par l'usure naturelle de la machine. Pour toute réparation, s'adresser au service officiel d'assistance technique VIRUTEX.

21. RECYCLAGE DES OUTILS ÉLECTRIQUES

Ne jetez jamais un outil électrique avec le reste des déchets ménagers. Recyclez les outils, les accessoires et les

emballages dans le respect de l'environnement. Veuillez respecter la réglementation en vigueur dans votre pays.
Applicable au sein de l'Union Européenne et dans les pays européens dotés de centres de tri sélectif des déchets:

Ce symbole présent sur le produit ou sur la documentation informative qui l'accompagne, indique qu'en fin de vie, ce produit ne doit en aucun cas être éliminé avec le reste des déchets ménagers.



Conformément à la directive européenne 2002/96/CE, tout utilisateur peut contacter l'établissement dans lequel il a acheté le produit, ou les autorités locales compétentes, pour se renseigner sur la façon d'éliminer le produit et le lieu où il doit être déposé pour être soumis à un recyclage écologique, en toute sécurité.

VIRUTEX se réserve le droit de modifier ses produits sans avis préalable.

DEUTSCH

TISCHFRÄSMASCHINE FR356Z

(Abbildung in seite 32)

Achtung!



Wichtiger Hinweis: Lesen Sie bitte vor Benutzung der Maschine die beiliegende **GEBRAUCHSANWEISUNG** und die **ALLGEMEINEN SICHERHEITSHINWEISE** sorgfältig durch. Stellen Sie sicher, dass Sie sowohl die **Gebrauchsanweisung** als auch die **allgemeinen Sicherheitshinweise verstanden haben, bevor Sie die Maschine bedienen.** Bewahren Sie beide Gebrauchsanweisungen zum späteren Nachschlagen auf.

1. TECHNISCHE DATEN

Universal motor.....50/60 Hz
 Leistungsaufnahme.....1.000 W
 Leerlaufgeschwindigkeit.....14.000-27.000/min
 Durchmesser Standard-Spannfutter.....8 mm
 Frästiefe.....0-60 mm
 Tiefendrehlehre.....Tiefeneinstellung von 6 Positionen
 Gewicht.....3,8 Kg

Gewichteter akustischer Dauerdruckpegel A...88 dBA
 Akustischer Druckpegel A.....99 dBA
 Unsicherheit.....K = 3 dBA



Gehörschutz tragen!

Schwingungsgesamtwerte.....a_v: 2,6 m/s²
 Unsicherheit.....K = 1,5 m/s²

2. ANWENDUNGSBEREICH

Die Oberfräse ist ein elektrisches Gerät, das hauptsächlich zum Fräsen von Holz und Kunststoff verwendet wird. Sie ist hervorragend geeignet zum Profilieren von Kanten, Schneiden von Astknorren, Kopieren, Abfasen, Herstellen von Rahmen und Gravieren.

Parallelanschlag, Kopierschablonen und Profilierwerkzeugen machen diese Oberfräse zu einem enorm nützlichen Gerät. Ihr ergonomisches Design erlaubt bequemes Arbeiten in jedweder Stellung und aus verschiedenen Winkeln.

Ein großer Vorzug dieser vielseitigen Maschine liegt darin, dass sie als rotierende Maschine zum Polieren von Metallen und kleinen Schweißstellen geeignet ist, sich aber auch an Virutex-Standard-Fräsköpfe anpassen lässt. Auf diese Weise verfügen Sie sozusagen über vier Maschinen in einer.

AN DIE MASCHINE ANPASSBARE FRÄSKÖPFE (optionales Zubehör)

5646359 Kopf zum Fräsen von Kanten (rund)

5600060 Profilfräskopf CA56U

3. SICHERHEITSHINWEISE FÜR DIE BEDIENUNG DER MASCHINE



Lesen Sie vor Benutzung des Gerätes die beigelegte Broschüre ALLGEMEINE SICHERHEITSVORSCHRIFTEN sorgfältig durch.

- Nehmen Sie beim Wechseln der Werkzeuge oder anderen Arbeiten in der Nähe des Schneidkopfes die Hand vom Schalthebel und ziehen Sie den Netzstecker.
- Verwenden Sie zum Arbeiten mit der Fräse eine Sicherheitsbrille.
- Führen Sie die Fräse immer mit beiden Händen an den Griffen des Gerätes.
- Schalten Sie nach Beenden der Arbeit den Motor aus und lösen sie die Auflage, bevor Sie die Fräse zur Seite legen.
- Legen Sie die Fräse immer auf der Auflage und einer glatten und sauberen Fläche ab.
- Schalten Sie die Fräse ausschließlich über den Hauptschalthebel ein.
- Vergewissern Sie sich, dass die Fräse nicht unbeabsichtigt kippen kann.
- Verwenden Sie ausschließlich Fräsen, deren Schaftdurchmesser den zu verwendenden Spannzangen und der

Geschwindigkeit der Fräse entspricht.

- Die Fräsköpfe aus dem Sortiment von VIRUTEX sind speziell auf die Funktionen dieser Fräse ausgelegt. Verwenden Sie daher ausschließlich Fräsköpfe aus dem Sortiment von VIRUTEX oder solche, deren technische Eigenschaften dieser Auslegung entsprechen.

4. STANDARDAUSRÜSTUNG

In der Verpackung finden Sie folgende Bestandteile:

- Oberfräse FR356Z
- Schlüssel, SW: 11
- Schlüssel, SW: 19
- Anschluss zur Staubabsaugung
- Bedienungsanleitung und verschiedene Unterlagen

5. INBETRIEBNAHME

Zum Einschalten der Maschine den Schalter A nach vorn schieben (Abb. 1), bis er in der Betriebsposition einrastet. Zum Ausschalten der Maschine drücken Sie einfach hinten auf den Schalter; dieser kehrt automatisch in seine Ruhestellung zurück.



Stellen Sie immer sicher, dass die Fräse keinen Kontakt zum Werkstück hat, bevor Sie den Schalter betätigen. Setzen Sie das Gerät am Werkstück an, sobald es seine Höchstgeschwindigkeit erreicht hat und schalten Sie es erst ab, wenn die Fräse das Werkstück vollständig verlassen hat. Damit erhöhen Sie die Qualität Ihrer Arbeit.

6. EINSTELLUNG DER GESCHWINDIGKEIT 14.000 - 27.000

Bei der Oberfräse FR356Z kann die Motorgeschwindigkeit anhand des gemäß Schnittgröße und Materialhärte eingestellt werden. So werden ein besseres Arbeitsergebnis und eine höhere Leistung der Maschine erzielt. Um die Geschwindigkeit der Maschine der gewünschten Aufgabe entsprechend zu erhöhen bzw. zu reduzieren drehen Sie den Regler nach rechts bzw. links. 6 Ziffern dienen zur Einstellung der gewünschten Geschwindigkeit.

7. EINSETZEN DER SCHNEIDWERKZEUGE



Stellen Sie vor Einbau der Schneidwerkzeuge sicher, dass die Fräse nicht ans Netz angeschlossen ist. Stellen Sie zur Vermeidung von Vibrationen und der Lösung des Spannfutters aus seiner Befestigung sicher, dass das Spannfutter der Fräse gut sitzt und in der richtigen Position eingebaut ist (Abb. 9).

Zum Auswechseln der Fräse (Abb. 4), arretieren Sie die Antriebswelle mit dem Schraubenschlüssel C, schrauben Sie die Mutter mit dem Schraubenschlüssel D ab und nehmen Sie die Fräse heraus.

Führen Sie die neue Fräse bis zum Anschlag in ihren Sitz ein und ziehen Sie sie mithilfe der Schraubenschlüssel fest.



Beim Einsatz als Schleifmaschine (siehe Abschnitt 15) sollten Sie ausschließlich zur freihändigen Arbeit geeignete Fräsen oder Schleifscheiben mit Griff verwenden.



Stellen Sie sicher, dass der Durchmesser der Klammer dem Schaftdurchmesser der zu verwendenden Fräse entspricht.

8. FETSSTELLUNG DER PLATTE

The base can be locked in any position using knob L (Fig. 1). When knob is loosened, the base will automatically return to its highest position due to the action of the springs incorporated in the columns.



Stellen Sie nach Ende jedes Arbeitsgangs den Hauptschalter in Halteposition und lockern Sie die Gerätebasis am Sperrknopf, bevor Sie die Fräsmaschine auf einer ebenen Fläche ablegen.

9. EINSTELLEN DER FRÄSTIEFE

EINSTELLEN DER TIEFE. Die Tiefe wird anhand des Ritzel-Zahnstangen-Mechanismus zur Tiefenjustierung eingestellt.

Sind Schnittfläche der Fräse und Holzoberfläche bündig, kann die Tiefe auf 60 mm eingestellt werden.

Drücken Sie zum Entriegeln des Tiefenanschlags E (Abb. 2) Lösen Sie den Knopf H, fest auf das Stellrad F und drehen Sie es danach, um den Tiefenanschlag entsprechend der gewünschten Schnitttiefe zu heben oder senken. Die Justierskala G kann unabhängig vom Stellrad bewegt und so anhand der Referenzmarkierung in jeder Position in Nullstellung gebracht werden. Nach Justieren der Skala dreht diese mit dem Stellrad mit und zeigt so den Verfahrensweg des Tiefenanschlags an. Eine vollständige Umdrehung des Stellrads entspricht einem Verfahrensweg des Tiefenanschlags um 34 mm bei einem maximalen Hub von 55 mm.

Um den Tiefenanschlag in der gewünschten

Position zu fixieren, müssen Sie den Druck auf das Stellrad lösen. Danach müssen Sie den Tiefenanschlag mit dem Fixierad H blockieren, um eine vollkommene Fixierung des Tiefenanschlags zu gewährleisten.

FEINJUSTIERUNG Wenn Sie eine Feinjustierung der

zuvor eingestellten Tiefe vornehmen möchten, müssen Sie nur am Justierrad I (Abb. 2) drehen. Eine vollständige Umdrehung des Stellrads entspricht einem Verfahrenweg des Tiefenanschlags um 1 mm bei einem maximalen Hub von 5 mm. Jeder Strich der Skala zur Feinjustierung J (Abb. 2) entspricht einem Verfahrenweg von 0,1 mm

DURCHFÜHREN TIEFER SCHNITTE. Um sicher solche Schnitte auszuführen, die für einen Fräslauf zu tief sind, wird empfohlen, mehrere aufeinanderfolgende Schnitte durchzuführen und dabei die sechs Stufen von 3 mm des drehbaren Tiefenblocks K (Abb. 2) zu nutzen.

Senken Sie das Gerät ab, bis sich der Fräskopf auf einer Höhe mit der Oberfläche befindet, auf der die Fräse ruht. Fixieren Sie das Gerät mit Hilfe des Verriegelungsrades L (Abb. 1) in dieser Position. Lösen Sie das Fixierrad H (Abb. 2) und drücken und drehen Sie das Stellrad F, bis der Tiefenanschlag auf der untersten Stufe des drehbaren Tiefenblocks aufliegt. Verwenden Sie ggf. die Feinjustierung. Drehen Sie in dieser Position die Tiefenskala G (Abb. 2), bis Nullstellung und Referenzmarkierung übereinstimmen. Das ist die Ausgangsposition, die den Punkt angibt, an dem die Fräse auf das Werkstück trifft. Fixieren Sie den Tiefenanschlag mit dem Fixierrad H (Abb. 2), lösen Sie das Verriegelungsrad L (Abb. 1) und halten Sie das Gerät in Ruhestellung.

Führen Sie nun einen ersten Schnitt am Werkstück durch. Drehen Sie den Block Q bis zur nächsten Stufe und führen Sie einen weiteren Schnitt aus. Wiederholen Sie diesen Prozess, bis mit der untersten Stufe die gewünschte Schnitttiefe erreicht ist.

10. FESTSTELLEN DER FRÄSTIEFE

Zum Durchführen von sich wiederholenden Arbeiten, bei denen die Frästiefe immer dieselbe ist und bei denen ein eventuelles Lösen des Kopfstückes durch versehentliches Betätigen des Verriegelungshebels L (Abb. 1) vermieden werden soll, kann das Kopfstück anhand der beiden M-Muttern (Abb. 6), von denen auf der Welle eine über dem Kopfstückkörper und die andere darunter angebracht ist und die ein Verriegeln auf jedwedem Punkt der Hubstrecke erlauben, auf die gewünschte Tiefe fixiert werden.



Wenn sie mit fixierter Frästiefe arbeiten, ragt das Werkzeug permanent über die Auflagefläche hinaus. Deshalb ist Folgendes zu beachten:

- Halten Sie die Maschine Entriegelung Schalter A (Abb. 1) warten Sie bis zum vollständigen Stillstand des Gerätes, bevor Sie es mit der Auflageseite auf eine ebene Fläche legen, die das Werkzeug frei lässt.
- Entfernen Sie die Muttern M (Abb. 6), um nach der Arbeit anhand des Hebels.

11. VERWENDUNG DER PARALLELFÜHRUNGEN

Die Parallelführung wird entsprechend der verschiedenen Profile und Anforderungen zum Profilieren von Kanten und zum Fräsen von Führungsnuten verwendet. Zum Entgraten von Kanten und im Hinblick auf eine hohe Lebensdauer der Fräswerkzeuge sind insbesondere Fräsköpfe aus Hartmetall geeignet.

Die Parallelführung N (Abb. 1) wird in die Öffnungen der Auflage O (Abb. 2) eingesetzt und mit den beiden Flügelschrauben P (Abb. 1) befestigt.

NORMALEINSTELLUNG DES WINKELS. Lösen Sie die Flügelschrauben der Auflage P (Abb. 1), verschieben Sie den Winkel bis auf das gewünschte Maß und fixieren Sie ihn mit den Flügelschrauben in dieser Position.

FEINJUSTIERUNG. Nach Verschieben des Winkels in die ungefähre Position kann eine Feinjustierung durchgeführt werden. Hierzu lösen Sie das Fixierrad R (Abb. 1) des Winkels, drehen das Stellrad S auf das gewünschte Maß und ziehen das Fixierrad des Winkels in dieser Position wieder an. Eine vollständige Umdrehung des Stellrads entspricht einem Verfahrenweg des Winkels um 1 mm bei einem maximalen Hub von ca. 10 mm. Die Justierskala T kann unabhängig vom Stellrad bewegt und so anhand der Referenzmarkierung in jeder Position in Nullstellung gebracht werden. Wenn Sie nach dem Einstellen der Justierskala T das Stellrad S erneut drehen, dreht sich gleichzeitig die Justierskala und zeigt den Verfahrenweg des Winkels an. Jeder Strich auf der Skala entspricht dabei einem Verfahrenweg von 0,1 mm.

12. VERWENDUNG DER SCHABLONENFÜHRUNGEN (zubehör auf wunsch)

Die Führungsschablonen werden für eine Reihe verschiedener Fräsformen verwendet. Die gewählte Führungsschablone U (Abb. 3) wird mit den beiden Schrauben W an der Auflage V befestigt. Beim Kopieren ergibt sich eine Größendifferenz zwischen der Schablone und dem gefrästen Werkstück. Hierbei muss immer die Differenz zwischen dem Radius der Führungsschablone und dem des Werkzeugs beim Herstellen derselben beachtet werden.

13. SAUGERANSCHLUSS

Um die Staubabsaugung X (Abb. 2) anzuschließen, muss diese in die zentrale Aussparung der Auflage eingeführt und mit nach außen zeigendem Anschlussstutzen mit den beiden Schrauben Y befestigt werden. Beim Fräsen von Schleifen mit der Schablone für Schleifen von Virutex, Modell PL11, positionieren und richten Sie den Anschlussstutzen so aus, dass Sie die Fräse ungehindert über die Schablone bewegen können.

Der Anschlussstutzen zur Staubabsaugung X kann direkt an das Saugrohr der Staubabsaugungen AS182K und AS282K angeschlossen werden oder mittels

Standardkupplung 6446073 oder 1746245: 5 m von 2,25 m, kann auch auf jede Art von Industriesauger angeschlossen werden.

14. SAUGDÜSEN-ZUSATZ

Für eine sachgemäße Absaugung der Maschine sollte die Saugdüse mit dem integrierten Zusatz Z (Abb. 1) verwendet werden.

15. VERWENDUNG ALS SCHLEIFMASCHINE

Um die Maschine als Schleifmaschine oder mit einem Fräskopf einzusetzen, müssen Sie den Hebel E1 (Abb. 5) durch Drehen gegen den Uhrzeigersinn lockern und die Maschine nach oben herausziehen.

Schlagen Sie die Werkzeugmontage und den Werkzeugwechsel in Abschnitt 7 nach.



Wenn Sie die Maschine mit den als Zubehör mitgelieferten Profilfräsköpfen verwenden möchten, schlagen Sie in der Betriebsanleitung des gewünschten Kopfes nach.

16. AUSWECHSELN DER BÜRSTEN



Vor Durchführung jeder Art von Wartungsarbeiten ist die Maschine vom Stromnetz zu trennen.

Drehen Sie die Schrauben A1 (Abb. 7) heraus, mit denen die Seitenverkleidungen B1 festgeschraubt sind, und nehmen Sie beide Teile ab.

Nehmen Sie die Kohlebürstenhalter C1 (Abb. 8) mit Hilfe des kleinen Schraubenziehers heraus, indem Sie ihn als Hebel an einer der seitlichen Falzen des Kohlebürstenhalters ansetzen.

Drücken Sie das Ende der Feder D1 nach hinten. Halten Sie sie in dieser Position, um die Kohlebürste herauszunehmen und durch eine Original-Virutex-Kohlebürste zu ersetzen. Setzen Sie den Kohlebürstenhalter wieder ein, und achten Sie darauf, dass er fest im Gehäuse sitzt und die einzelnen Kohlebürsten einen leichten Druck auf den Schleifring ausüben.

Bringen Sie die Verkleidungen mit den entsprechenden Schrauben wieder an, und achten Sie darauf, dass dabei kein Kabel eingeklemmt wird. Wir empfehlen, das Gerät nach dem Wechsel der Bürsten etwa 15 Minuten lang laufen zu lassen. Weist der Schleifring Verbrennungsspuren oder Sprünge auf, sollte er von einem VIRUTEX-Kundendienst instand gesetzt werden. Achten Sie stets auf einen guten Zustand des Kabels und des Steckers.

17. SCHMIERUNG UND REINIGUNG

Die Geräte sind komplett ab Werk geschmiert und benötigen über ihre gesamte Lebensdauer keine besondere Pflege. Das Gerät muss nach der Verwendung immer sorgfältig durch Abblasen mit trockener Druckluft gereinigt werden. Sorgen Sie dafür, dass das Stromkabel immer in einwandfreiem Zustand ist.

18. ZUBEHÖR AUF WUNSCH

Folgendes Zubehör ist optional erhältlich:

5000000 Schablone Schleifen PL11

6446073 Standardkupplung 2,25 m

1746245 Absauganschluss 5 m

5646364 Kopf zum Fräsen

5600060 Profilfräskopf CA56U

Führungsschablonen:

7722168 Außen-Ø 10 mm für Fräsen von 6 mm 7722120

Außen-Ø 12 mm für Fräsen von 8 mm

7722121 Außen-Ø 14 mm für Fräsen von 10 mm 7722122

Außen-Ø 16 mm für Fräsen von 12 mm 7722169 Außen-Ø

18 mm für Fräsen von 14 mm 7722118 Außen-Ø 20

mm für Fräsen von 16 mm 7722119 Außen-Ø 27 mm

für Fräsen von 23 mm 7722114 Außen-Ø 30 mm für

Fräsen von 26 mm Schwalbenschwanz-Schablonen:

7722161 für Fräse Ø 9,5 und Schleifen Arbeitsdurchmesser 16

7722123 für Fräse Ø 15 und Schleifen Arbeitsdurchmesser 26

7722162 für Fräse Ø 20 und Schleifen Arbeitsdurchmesser 34

19. GERÄUSCHPEGEL UND VIBRATIONSSTÄRKE

Die Lärm- und Vibrationswerte dieses Elektrowerkzeugs wurden in Übereinstimmung mit der europäischen Norm EN 60745-2-17 und EN 60745-1 gemessen und dienen als Vergleichsgrundlage bei Maschinen für ähnliche Anwendungen.

Der angegebene Vibrationspegel wurde für die wesentlichen Einsatzzwecke des Werkzeugs ermittelt und kann bei der Beurteilung der Gefahren durch die Aussetzung unter Vibrationen als Ausgangswert benutzt werden. Die Vibrationswerte können sich jedoch unter anderen Einsatzbedingungen, mit anderen Arbeitswerkzeugen oder bei einer ungenügenden Wartung des Elektrowerkzeugs oder seiner Werkzeuge stark vom angegebenen Wert unterscheiden und aufgrund des Arbeitszyklus und der Einsatzweise des Elektrowerkzeugs einen bedeutend höheren Wert aufweisen.

Es ist daher erforderlich, Sicherheitsmaßnahmen zum Schutz des Anwenders vor den Vibrationen festzulegen. Dazu können die Aufrechterhaltung des einwandfreien Zustands des Werkzeugs und der Arbeitsutensilien sowie die Festlegung der Zeiten der Arbeitszyklen gehören (wie Laufzeiten des Werkzeugs unter Last und im Leerlauf,

ohne tatsächlich eingesetzt zu werden, wodurch die Gesamtzeit der Vibrationsauswirkungen bedeutend verringert werden kann).

20. GARANTIE

Alle Elektrowerkzeuge von VIRUTEX haben eine Garantie von 12 Monaten ab dem Lieferdatum. Davon ausgeschlossen sind alle Eingriffe oder Schäden aufgrund von unsachgemäßen Gebrauch oder natürlicher Abnutzung des Geräts.

Wenden Sie sich im Falle einer Reparatur immer an den zugelassenen Kundendienst von VIRUTEX.

21. RECYCLAGE DES OUTILS ÉLECTRIQUES

Ne jetez jamais un outil électrique avec le reste des déchets ménagers. Recyclez les outils, les accessoires et les emballages dans le respect de l'environnement. Veuillez respecter la réglementation en vigueur dans votre pays.

Applicable au sein de l'Union Européenne et dans les pays européens dotés de centres de tri sélectif des déchets:

Ce symbole présent sur le produit ou sur la documentation informative qui l'accompagne, indique qu'en fin de vie, ce produit ne doit en aucun cas être éliminé avec le reste des déchets ménagers.



Conformément à la directive européenne 2002/96/CE, tout utilisateur peut contacter l'établissement dans lequel il a acheté le produit, ou les autorités locales compétentes, pour se renseigner sur la façon d'éliminer le produit et le lieu où il doit être déposé pour être soumis à un recyclage écologique, en toute sécurité.

VIRUTEX behält sich das Recht vor, die Produkte ohne vorherige Ankündigung zu verändern.

FRESATRICE TOUPIE FR356Z

(Figure in pagina 32)

Importante



Prima di utilizzare la macchina, leggere attentamente questo MANUALE DI ISTRUZIONI e il PROSPETTO DELLE NORME GENERALI DI SICUREZZA allegato. Non cominciate a lavorare con la macchina se non siete sicuri di avere compreso integralmente il loro contenuto. Conservare tutti e due i manuali per eventuali consultazioni successive.

1. DATI TECNICI

Motore universale.....	50/60 Hz
Potenza.....	1.000 W
Velocità a vuoto.....	14.000-27.000/m
Diametro pinza standard.....	8 mm
Profondità di fresatura.....	0-60 mm
Calibro di profondità girevole...Regolazione della profondità a 6 posizioni	
Peso.....	3,8 Kg

Livello di pressione acustica continuo equivalente ponderato A.....	.88 dBA
Livello di potenza acustica A.....	.99 dBA
Incertezza della misura.....	K = 3 dBA



Usare la protezione acustica!

Valori totali delle oscillazioni.....	a _p : 2,6 m/s ²
Incertezza della misura.....	K: 1,5 m/s ²

2. CAMPO DI LAVORO

La fresatrice portatile è un utensile elettrico utilizzato principalmente per fresare legno e plastica. È particolarmente adatta per profilare bordi, tagliare nodi, fresare con dima, ribassare, costruire cornici e incidere.

Insieme alle guide parallele, alle sagome di copiatura e agli utensili profilati, la fresatrice portatile costituisce un apparecchio elettrico estremamente utile. Il suo design ergonomico permette di lavorare comodamente in qualunque posizione e da diverse angolazioni.

La grande caratteristica di questa macchina combinata è la possibilità di utilizzarla come smerigliatrice per la levigatura di metalli o piccole saldature, oltre a fungere da macchina polivalente capace di adattarsi alle teste di fresatura standard di Virutex, consentendo di avere 4 macchine in una.

TESTE DI FRESATURA ADATTABILI ALLA MACCHINA

(accessorio opzionale)

5646359 Testa per fresare i bordi con raggio (tonda)

5600060 Testa per rifilare CA56U

3. ISTRUZIONI DI SICUREZZA PER L'USO DELLA MACCHINA



Prima di utilizzare la fresatrice, leggere attentamente il FOGLIETTO DELLE PRESCRIZIONI DI SICUREZZA allegato alla documentazione.

- Prima di sostituire gli utensili o di effettuare qualunque altro intervento vicino alla testa di taglio, allontanare la mano dalla leva dell'interruttore e staccare la spina dalla presa di corrente.

- Per lavorare con la fresatrice, usare occhiali di sicurezza.

- Guidare sempre la fresatrice con entrambe le mani, utilizzando le due impugnature della macchina

- Al termine del lavoro, scollegare il motore e sbloccare la base prima di lasciare la fresatrice.

- Collocare sempre la fresatrice sulla base e su una superficie piana e pulita.

- Mettere sempre in marcia la fresatrice mediante la leva dell'interruttore principale.

- Assicurarsi che la fresatrice non possa ribaltarsi accidentalmente.

Usare solo frese con gambo di diametro adeguato alla pinza da utilizzare e adatte alla velocità della fresatrice.

- Le caratteristiche delle frese della gamma VIRUTEX sono particolarmente adatte alle prestazioni di questa fresatrice; utilizzare preferibilmente frese della vasta gamma VIRUTEX oppure frese con le stesse caratteristiche.

4. APPARECCHIATURA STANDARD

All'interno della confezione sono presenti i seguenti componenti:

- Fresatrice toupie FR356Z

- Chiave del 11

- Gruppo squadra laterale

- Connettore aspirazione

- Manuale d'uso e altra documentazione

5. MESSA IN FUNZIONE

Per mettere in funzione l'apparecchio, spingere in avanti l'interruttore A (Fig. 1), che rimarrà bloccato in posizione di funzionamento. Per spegnerlo basta premere sulla parte posteriore dell'interruttore, che ritornerà automaticamente in posizione di riposo.



Prima di azionare l'interruttore, accertarsi sempre che la fresa non sia a contatto con il pezzo in lavorazione. Quando la macchina ha raggiunto la velocità massima, portarla a contatto con il pezzo in lavorazione e fermare la macchina quando la fresa è uscita completamente dal pezzo. In questo modo, la qualità del lavoro realizzato sarà migliore.

6. REGOLAZIONE DELLA VELOCITÀ 14.000 - 27.000

Nella fresatrice sagomatrice modello FR356Z, permette di regolare la velocità del motore in base alle dimensioni del taglio e alla durezza del materiale impiegato, per ottenere una miglior rifinitura e aumentare il rendimento della macchina. Per aumentare o ridurre la velocità della macchina, girare la manopola di regolazione B (Fig. 6) a destra o a sinistra, a seconda della funzione desiderata. Ci sono 6 numeri di riferimento che facilitano il controllo della regolazione della velocità.

7. MONTAGGIO DEGLI UTENSILI DA TAGLIO



Prima di procedere al montaggio dell'utensile di taglio, accertarsi che la fresatrice sia scollegata dalla presa di corrente di rete.

Verificare che la pinza portafrese sia montata in posizione corretta; in caso contrario potrebbero verificarsi vibrazioni e persino il distacco (Fig. 9).

Per sostituire la fresa (Fig. 4) bloccare l'asse del motore con la chiave C, svitare il dado con la chiave D ed estrarre la fresa.

Inserire la nuova fresa fino in fondo alla sede e stringerla con l'aiuto delle chiavi.



Per l'uso della macchina come molatrice (vedere sez. 15) utilizzare solo ed esclusivamente frese per lavoro a mano libera oppure mole abrasive con manico.



Controllare che il diametro della pinza corrisponda a quello del gambo della fresa da utilizzare.

8. BLOCCO DELLA BASE

La base può essere bloccata in qualunque posizione per mezzo della manopola L (Fig. 1). Grazie all'azione

delle molle incorporate nelle colonne, quando si allenta la manopola la base ritorna automaticamente nella posizione più elevata.



Dopo aver eseguito qualsiasi lavoro, spostare l'interruttore in posizione di arresto e liberare la base mediante la manopola di bloccaggio prima di lasciare la fresatrice su una superficie piana.

9. REGOLAZIONE DELLA PROFONDITÀ

La profondità può essere regolata con il meccanismo incorporato di regolazione della profondità, tipo pignone-cremagliera.

Dopo aver allineato la faccia di taglio della fresa alla superficie del pezzo, la profondità di penetrazione può essere regolata fino a 60 mm.

Per sbloccare l'asta di profondità E (Fig. 2) allentare la manopola H, premere con forza la manopola di regolazione F e ruotarla in modo da alzare o abbassare l'asta di profondità, a seconda che si desideri ottenere un taglio di maggiore o minore profondità. L'indicatore graduato di regolazione G può muoversi indipendentemente dalla manopola e ciò permette di posizionare il segno di riferimento sullo zero in qualunque posizione. Dopo aver regolato l'indicatore, girando nuovamente la manopola, indicatore e manopola si muoveranno insieme indicando lo spostamento dell'asta. Un giro completo della manopola corrisponde a uno spostamento dell'asta di 34 mm, con una corsa massima di 55 mm.

Per fissare l'asta di profondità sulla posizione desiderata, rilasciare la manopola di regolazione. Poi, per garantire il perfetto fissaggio dell'asta, bloccare con la manopola di fissaggio H.

REGOLAZIONE DI PRECISIONE. Se si desidera regolare o correggere con precisione la profondità precedentemente impostata, agire sulla manopola di regolazione fine I (Fig. 2). Un giro completo della manopola corrisponde a uno spostamento dell'asta di 1 mm, con una corsa massima di 5 mm. Ogni segmento dell'indicatore graduato di regolazione fine J (Fig. 2) corrisponde a un avanzamento di 0,1 mm.

REALIZZAZIONE DI TAGLI PROFONDI. Per realizzare in sicurezza un taglio molto profondo, è consigliabile non eseguirlo in una sola passata ma procedere per tagli successivi, utilizzando i sei gradini da 3 mm della torretta girevole di profondità K (Fig. 2). Abbassare la macchina fino ad allineare la fresa alla superficie di appoggio della fresatrice. Con la manopola di bloccaggio L (Fig. 1), fissare la macchina in questa posizione. Allentare la manopola di fissaggio H (Fig. 2), premere la manopola di regolazione F e girarla fino a far arrivare l'asta di profondità in fondo al gradino inferiore della torretta girevole, utilizzando se necessario la regolazione fine. In questa posizione, girare l'indicatore di profondità G

(Fig. 2) fino a far coincidere il segno di riferimento con la posizione zero. Questa sarà la posizione di inizio e cioè quella in cui la fresa entrerà a contatto con il pezzo da lavorare. Fissare l'asta con la manopola H (Fig. 2), sbloccare la manopola di bloccaggio L (Fig. 1) e lasciare la macchina in posizione di riposo.

Realizzare la prima passata di taglio sul pezzo in lavorazione. Girare la torretta Q fino al successivo gradino, effettuare un'altra passata e così via, fino a raggiungere la profondità finale desiderata nel momento in cui si arriva al gradino inferiore.

10. COME BLOCCARE LA PROFONDITÀ DI FRESATURA

Per l'esecuzione di lavori ripetitivi o per i quali la profondità di fresatura è sempre la stessa, e nei casi in cui è meglio evitare che la testa possa venire sbloccata da una manovra involontaria della leva di blocco L (Fig. 1), si può fissare la testa alla profondità desiderata intercalando due dadi M (Fig. 6) sull'albero filettato, uno sopra e l'altro sotto il corpo della testa, che permetteranno di bloccarla in qualunque punto della corsa.



Quando si lavora con la profondità di fresatura bloccata, l'utensile resta permanentemente fuori dalla superficie della base e quindi occorre:

- Arrestare la macchina a mezzo de l'interruttore A (Fig. 1) e aspettare che la macchina si fermi completamente prima di lasciarla, sulla base, su una superficie piana in modo da liberare l'utensile.

- Togliere i dadi M (Fig. 6), per tornare alle condizioni normali di blocco con la manopola.

11. UTILIZZAZIONE DELLE GUIDE PARALLELE

La guida parallela si usa per la profilatura di bordi e per il taglio di scanalature di forme diverse, a seconda delle diverse forme di profili. Per la rifinitura dei bordi e per una maggior vita delle frese sono particolarmente utili le frese di metallo duro.

La guida parallela N (Fig. 1) va collocata nelle aperture della base O (Fig. 2) e fissata mediante i due pomelli P (Fig. 1).

REGOLAZIONE NORMALE DELLA SQUADRA – Allentare le manopole P (Fig. 1) della base, spostare la squadra fino alla misura desiderata e stringere i pomelli in questa posizione.

REGOLAZIONE DI PRECISIONE – Una volta sistemata e fissata approssimativamente la squadra, è possibile effettuare una regolazione di precisione. Per farlo, allentare la manopola di fissaggio della squadra R (Fig. 1), ruotare la manopola di regolazione S fino alla misura desiderata e fissare nuovamente in questa po-

sizione la manopola di fissaggio della squadra. Un giro completo della manopola di regolazione corrisponde a uno spostamento della squadra di 1 mm, con una corsa massima di 10 mm. L'indicatore graduato di regolazione fine T può muoversi indipendentemente dalla manopola e ciò permette di posizionare il segno di riferimento sullo zero in qualunque posizione. Dopo aver regolato l'indicatore T, quando si gira nuovamente la manopola S, questa girerà con lui e, sapendo che ogni divisione corrisponde a un avanzamento di 0,1 mm, ciò indicherà lo spostamento della squadra.

12. UTILIZZAZIONE DEL PALPATORE DI SAGOMA (accessori opzionali)

I guida-dima sono utilizzati per la fresatura di una gran varietà di forme. Il guida-dima scelto U (Fig. 3) va fissato alla base V con le due viti W. Durante la realizzazione di una copiatura, c'è una differenza dimensionale tra la dima e il pezzo fresato. Bisogna calcolare sempre la differenza tra il raggio del guida-dima e quello dell'utensile, quando si prepara la dima.

13. KIT ASPIRATORE

Per montare il connettore di aspirazione X (Fig. 2), sistemarlo nella rientranza centrale della base orientandolo verso la parte posteriore, e fissarlo con le viti Y. Per realizzare fresature a coda di rondine con la sagoma per code di rondine Virutex modello PL11, orientare e posizionare il connettore di aspirazione in modo tale da ottenere uno spostamento ottimale della fresatrice sulla sagoma.

Il connettore di aspirazione X può essere collegato direttamente al tubo di aspirazione degli aspiratori AS182K, AS282K oppure, per mezzo del raccordo di aspirazione standard 6446073 da 2,25 m oppure 1746245 da 5 m, può anche essere collegato a qualsiasi tipo di aspiratore industriale.

14. SUPPLEMENTO BOCCHETTA DI ASPIRAZIONE

Per garantire la corretta aspirazione della macchina, occorrerà utilizzare la bocchetta di aspirazione con il supplemento Z (Fig. 1) incorporato.

15. UTILIZZO DELLA MACCHINA COME MOLATRICE

Per utilizzare la macchina come molatrice o con una delle teste per fresare, allentare la leva E1 (Fig. 5) in senso antiorario ed estrarre la macchina verso l'alto. Per il montaggio e la sostituzione di utensili, consultare la sezione 7.



Per l'uso della macchina con le teste per rifilare in dotazione come accessorio, consultare il manuale di istruzioni della testa prescelta.

16. SOSTITUZIONE DELLE SPAZZOLE



Scogliere la macchina dalla rete elettrica prima di realizzare qualsiasi operazione di manutenzione.

Svitare le viti A1 (Fig. 7) di fissaggio dei pannelli laterali B1 e aprirli.

Estrarre i portaspazzole C1 (Fig. 8) con un piccolo cacciavite, facendo leva su uno dei bordi laterali del portaspazzole.

Spostare all'indietro l'estremità della molla D1. Trattenere in questa posizione per estrarre la spazzola e sostituirla con una nuova originale Virutex. Rimontare il portaspazzole, controllando che sia perfettamente inserito in sede e che ogni singola spazzola eserciti una leggera pressione sul collettore.

Montare i pannelli con le relative viti, controllando di non schiacciare nessun filo elettrico durante l'assemblaggio. È consigliabile tenere in funzione la macchina per circa 15 minuti dopo aver cambiato le spazzole. Se il collettore presenta bruciature o deformazioni, si raccomanda di farlo riparare presso un centro di assistenza VIRUTEX. Mantenere in buono stato il cavo e la spina elettrica.

17. LUBRIFICAZIONE E PULIZIA

La macchina viene consegnata completamente lubrificata in fabbrica e non ha bisogno di cure particolari durante la sua vita utile. Dopo l'uso, è importante pulire accuratamente l'apparecchio con un getto d'aria compressa. Tenere sempre il cavo di alimentazione in perfette condizioni.

18. ACCESSORI OPZIONALI

Su richiesta, sono disponibili i seguenti accessori:

- 5000000 Dima unioni a coda di rondine PL11
- 6446073 Raccordo di aspirazione standard 2,25 m.
- 1746245 Raccordo di aspirazione da 5 m.
- 5646364 Testa per fresare
- 5600060 Testa per rifilare CA56U
- Guida-dima:
 - 7722168 Ø est. 10 mm per frese da 6 mm
 - 7722120 Ø est. 12 mm per frese da 8 mm
 - 7722121 Ø est. 14 mm per frese da 10 mm
 - 7722122 Ø est. 16 mm per frese da 12 mm
 - 7722169 Ø est. 18 mm per frese da 14 mm
 - 7722118 Ø est. 20 mm per frese da 16 mm
 - 7722119 Ø est. 27 mm per frese da 23 mm

7722114 Ø est. 30 mm per frese da 26 mm Guida-dima a coda di rondine:

7722161 Per fresa D.9,5 e unioni a coda di rondine passo 16

7722123 Per fresa D.15 e unioni a coda di rondine passo 26

7722162 Per fresa D.20 e unioni a coda di rondine passo 34



Conformemente alla Direttiva Europea 2002/96/CE, gli utenti possono contattare il punto vendita presso cui è stato acquistato il prodotto, o le autorità locali pertinenti, per informarsi su come e dove portarlo per il suo smaltimento ecologico e sicuro.

La VIRUTEX si riserva il diritto di modificare i propri prodotti senza preavviso.

PORTUGUÉS

FRESADORA TUPIA FR356Z

(Figuras em pagina 32)

Importante



Antes de utilizar a máquina leia atentamente este MANUAL DE INSTRUÇÕES e o FOLHETO DE INSTRUÇÕES GERAIS DE SEGURANÇA anexo. Assegure-se de os ter compreendido antes de começar a trabalhar com a máquina.

Conserve os dois manuais de instruções para possíveis consultas posteriores.

20. GARANZIA

Tutte le macchine elettroportatili VIRUTEX hanno una garanzia di 12 mesi valida a partire dalla data di consegna, con l'esclusione di tutte le manipolazioni o danni derivanti da un uso inadeguato o dall'usura normale della macchina.

Per qualunque riparazione rivolgersi al servizio autorizzato di assistenza tecnica VIRUTEX.

21. SMALTIMENTO DI APPARECCHI ELETTRICI

Non buttare mai gli apparecchi elettrici con il resto dei rifiuti domestici. Smaltire gli apparecchi, gli accessori e gli imballaggi nel rispetto dell'ambiente. Rispettare la normativa vigente nazionale.

Applicabile nell'Unione Europea e nei paesi europei con sistemi di raccolta differenziata dei rifiuti:

La presenza di questo marchio sul prodotto o sul materiale informativo che lo accompagna indica che, al termine della sua vita utile, non dovrà essere eliminato insieme ad altri rifiuti domestici.

1. DADOS TECNICOS

Motor universal.....	50/60 Hz
Potência.....	1.000 W
Velocidade sem carga.....	14.000-27000/m
Diâmetro da pinça standard.....	8 mm
Profundidade de fresagem.....	0-60 mm
Galga de profundidade giratória.....	ajuste de profundidade de 6 posições
Peso.....	3,8 Kg

Nível de pressão acústica contínuo equivalente ponderado A.....	88 dBA
Nível de potência acústica A.....	99 dBA
Incerteza.....	K = 3 dBA



Usar protecção auricular!

Valores totais de vibração.....	a ₁ : 2,6 m/s ²
Incerteza.....	K: 1,5 m/s ²

2. GAMA DE TRABALHO

A fresadora portátil é uma ferramenta eléctrica utilizada

principalmente para fresar madeira e plásticos. É uma ferramenta adequada para cortar cantos, nós, fresar copiando, rebaixar, construção de caixilhos e gravação. Junto com as guias paralelas, moldes de copiar e ferramentas de perfil, a fresadora portátil é uma ferramenta eléctrica de grande utilidade. O seu desenho ergonómico permite trabalhar com facilidade em qualquer posição e em diferentes ângulos.

A grande característica desta máquina combinada é a possibilidade de ser utilizada como rotativo para o polimento de metais ou pequenas soldaduras, além de se converter numa máquina polivalente capaz de se adaptar aos cabeçais de fresagem standard da Virutex, permitindo assim chegar a ter 4 máquinas numa só.

CABEÇAIS DE FRESAGEM ADAPTÁVEIS À MÁQUINA (acessório opcional)

5646359 Cabeçal de limar cantos (redonda)

5600060 Cabeçal de perfilar CA56U

3. INSTRUÇÕES DE SEGURANÇA PARA O MANEJO DA MÁQUINA



Antes de utilizar a fresadora, leia atentamente o **FOLHETO DE INSTRUÇÕES GERAIS DE SEGURANÇA** que acompanha a documentação da mesma.

- Ao mudar de ferramenta ou ao realizar qualquer outra operação na proximidade da cabeça de corte, retire a mão da alavanca do interruptor e desligue a ferramenta da tomada de alimentação de corrente eléctrica.

- Utilize sempre óculos de protecção ao trabalhar com a fresadora.

- Guie sempre a fresadora com ambas as mãos, utilizando os dois punhos da máquina.

- Depois de terminar um trabalho, desligue o motor e solte a base antes de abandonar a fresadora.

- Coloque sempre a fresadora sobre a base e numa superfície plana e limpa.

- Ao ligar a fresadora, faça-o sempre com a alavanca do interruptor principal.

- Assegure-se de que a fresadora não se virará por acidente. Utilize apenas fresas com o diâmetro adequado à pinça a utilizar e adequadas à velocidade da fresadora.

- As especificações das fresas da gama VIRUTEX estão especialmente adaptadas às prestações desta fresadora; utilize de preferência fresas da ampla gama VIRUTEX, ou apenas fresas cujas características estejam de acordo com as referidas especificações.

4. EQUIPAMENTO STANDARD

No interior da caixa encontrará os seguintes elementos:

- Fresadora de tupa FR356Z

- Chave de serviço e/c: 11

- Chave de serviço e/c: 19

- Conjunto de esquadria lateral

- Tomada de aspiração

- Manual de instruções e documentação diversa.

5. ACCIONAMENTO

Para pôr a máquina em funcionamento, empurrar para a frente o botão A (Fig. 1) que ficará engatado na posição de funcionamento. Para parar a máquina basta exercer pressão sobre a parte traseira do botão para que este regresse automaticamente à sua posição de repouso.



Comprove sempre que a fresa não se encontra em contacto com a peça a trabalhar antes de accionar o interruptor. Quando a máquina alcançar a sua velocidade máxima, entre em contacto com a peça de trabalho e pare a máquina depois da fresa a ter desbastado totalmente. Assim aumentará a qualidade do seu trabalho.

6. REGULAÇÃO DE VELOCIDADE 14.000 - 27.000

No modelo de fresadora TUPI FR356Z, permite ajustar a velocidade do motor para obtenção de um melhor acabamento e aumento do rendimento da máquina, dependendo do tamanho do corte e da dureza do material empregado. Para aumentar ou diminuir a velocidade da máquina deverá rodar o botão de regulação B (Fig. 6) para a direita ou para a esquerda em função da tarefa que deseja realizar. Existem 6 números de referência que facilitam o controlo do ajuste da velocidade desejada.

7. MONTAGEM DAS FERRAMENTAS DE CORTE



Antes de proceder à montagem da ferramenta de corte verifique se a fresadora se encontra desconectada da tomada de alimentação de corrente.

Certifique-se de que monta a pinça porta-fresas na posição correcta. Caso contrário, poderão ocorrer vibrações ou, inclusivamente, o desprendimento da mesma da respectiva fixação (Fig. 9).

Para substituir a fresa (Fig. 4), bloqueie o eixo motor com a ajuda da chave C, desenrosque a porca com a chave D e retire a fresa.

Introduza a nova fresa até ao fundo no seu alojamento e aperte-a novamente com a ajuda das chaves.



No uso da máquina como amoladora (ver ponto 15), utilizar única e exclusivamente fresas para o trabalho sem apoio ou mós abrasivas com cabo



Verifique se o diâmetro da pinça corresponde ao do corpo da fresa que deseja utilizar.

8. BLOQUEAMENTO DA BASE

A base pode ser bloqueada em qualquer posição, por meio da manete L (Fig. 1). Pela acção das molas incorporadas nas colunas e ao afrouxar a manete, a base voltará automaticamente à sua posição mais elevada.



Depois de realizar qualquer trabalho, colocar o interruptor na posição de paragem e soltar a base através do manípulo de bloqueio antes de deixar a fresadora sobre uma superfície plana.

9. AJUSTE DA PROFUNDIDADE

REGULAÇÃO DA PROFUNDIDADE. A profundidade regula-se com o respectivo mecanismo de ajuste de profundidade do tipo pinhão-cremalheira incorporado. Uma vez nivelada a face de corte da fresa com a superfície da madeira, a profundidade de penetração pode ajustar-se até 60 mm.

Para desbloquear a vareta de profundidade E (Fig. 2) soltar o botão H, pressione firmemente o manípulo de regulação F e em seguida gire o mesmo para fazer subir ou descer a vareta de profundidade, conforme desejar obter mais ou menos profundidade no corte. O indicador graduado de regulação G pode mover-se independentemente do pomo, o que permite situá-lo em zero em qualquer posição através da marca de referência. Depois de ajustar o indicador e ao girar novamente o manípulo, este girará com o indicador, mostrando a deslocação produzida na vareta. Uma volta completa do pomo corresponde a uma deslocação de 34 mm da vareta, com um percurso máximo de 55 mm.

Para fixar a vareta de profundidade na posição desejada, solte o manípulo de regulação. Seguidamente, para garantir a correcta fixação da vareta, deverá bloquear a mesma com o manípulo de fixação H.

AJUSTE DE PRECISÃO. Se deseja ajustar ou corrigir com precisão a profundidade previamente seleccionada bastará girar o manípulo de ajuste I (Fig. 2). Uma volta completa do manípulo corresponde a uma deslocação da vareta de 1 mm, com um percurso máximo de 5 mm. Cada divisão do indicador graduado de ajuste fino J (Fig. 2) corresponde a uma deslocação de 0,1 mm.

REALIZAÇÃO DE CORTES PROFUNDOS. Para efectuar com segurança um corte demasiado profundo para ser feito com uma só passagem, é aconselhável fazer vários cortes sucessivos utilizando os seis níveis de 3 mm da torre giratória de profundidade K (Fig. 2).

Faça descer a máquina até que a fresa fique nive-lada

sobre a superfície de apoio da fresadora. Com o manípulo de bloqueio L (Fig. 1) fixe a máquina nesta posição. Afrouxe o manípulo de fixação H (Fig. 2) e pressione e gire o manípulo de regulação F até que a vareta de profundidade se situe ao nível do escalão inferior da torre giratória de profundidade, utilizando o ajuste fino se for necessário. Nesta posição, gire o indicador de profundidade G (Fig. 2) até que a posição zero coincida com a marca de referência. Esta será a posição de início que indicará o ponto em que a fresa entrará em contacto com a peça a trabalhar. Fixe a vareta com o pomo H (Fig. 2), solte o pomo de bloqueio L (Fig. 1) e deixe a máquina na posição de repouso.

Efectue uma primeira passagem de corte na peça a trabalhar. Gire o conjunto Q até ao escalão seguinte, efectuando outra passagem, e assim sucessivamente até alcançar a profundidade final desejada ao chegar ao escalão inferior.

10. BLOQUEIO DA PROFUNDIDADE DE FRESAGEM

Para a realização de trabalhos repetitivos, em que a profundidade de fresagem é sempre igual e onde for conveniente evitar que a cabeça se solte acidentalmente devido a um accionamento involuntário da alavanca de bloqueio L (Fig. 1), é possível fixar a cabeça à profundidade desejada, intercalando duas porcas M (Fig. 6) no eixo de rosca, uma por cima da outra, por debaixo do corpo da cabeça, permitindo bloqueá-la em qualquer ponto do percurso.



Ao trabalhar com a profundidade de fresagem bloqueada, a ferramenta ficará permanentemente situada fora da superfície da base, pelo que deverá:

- Parar a máquina com o desbloqueio do interruptor A (Fig. 1) e esperar que a máquina pare por completo antes de a pousar, sobre a base, numa superfície plana que liberte a ferramenta.
- Retirar as porcas M (Fig. 6) para regressar às condições normais de bloqueio por manípulo.

11. UTILIZAÇÃO DAS GUIAS PARALELAS

A guia paralela utiliza-se para realizar perfis de bordas e para o corte de ranhuras de formas diferentes, de acordo com os diversos tipos de perfis. Para desbarbar bordas e para prolongar a vida útil das fresas são especialmente úteis as fresas de metal duro.

A guia paralela N (Fig. 1) coloca-se nas aberturas da base O (Fig. 2) e fixa-se por meio dos dois manípulos P (Fig. 1).

AJUSTE NORMAL DA ESQUADRIA - Afrouxar os manípulos P (Fig. 1) da base, deslocar a esquadria até à medida desejada, e fixar novamente os manípulos nesta posição.

AJUSTE DE PRECISÃO - Uma vez situada a esquadria e fixada na posição aproximada, pode realizar-se um ajuste de precisão fino. Para tal, afrouxar o manípulo de fixação da esquadria R (Fig. 1), girar o manípulo de ajuste S até à medida desejada e em seguida fixar novamente o manípulo de fixação da esquadria nesta posição. Uma volta completa do manípulo corresponde a uma deslocação de 1 mm da esquadria com um percurso máximo de 10 mm. O indicador graduado de ajuste fino T pode mover-se independentemente do manípulo, o que permite situá-lo em zero em qualquer posição através da marca de referência. Depois de ajustar o indicador T, ao girar novamente o manípulo S, este girará com ele indicando a deslocação produzida na esquadria, sabendo que cada divisão corresponde a um avanço de 0,1 mm.

12. UTILIZAÇÃO DOS APALPADORES DE MOLDE (Acessórios optativos)

As guias de molde utilizam-se para a fresagem de uma grande variedade de formas. A guia de molde escolhida U (Fig. 3) segura-se à base V por meio dos dois parafusos W. Ao realizar uma cópia aparece uma diferença de tamanho entre o molde e a peça fresada. É importante ter sempre em conta a diferença entre o raio da guia de molde e o raio de corte da ferramenta, ao confeccionar o molde.

13. ACOPLAMENTO DE ASPIRAÇÃO

Para montar o conector de aspiração X (Fig. 2), situá-lo na ranhura central da base orientando-o na direcção da parte traseira e segurá-lo com os parafusos Y. No caso de fresagem de laços com o molde de laços de Virutex modelo PL11, orientar e posicionar o conector de aspiração como for mais conveniente para uma melhor deslocação da fresadora sobre o molde.

O conector de aspiração X pode acoplar-se directamente ao tubo de aspiração dos aspiradores AS182K, AS282K; ou por meio do adaptador 6446073- Acoplamento de aspiração standard de 2,25 m o 1746245 de 5 m, também pode ser ligada a qualquer tipo de aspirador industrial.

14. SUPLEMENTO BOQUILHA DE ASPIRAÇÃO

Para garantir uma correcta aspiração da máquina quando se deverá utilizar-se a boquilha de aspiração com o suplemento Z (Fig. 1), que vem incorporado.

15. UTILIZAÇÃO DA MÁQUINA COMO AMOLADORA

Para utilizar a máquina como amoladora ou com um dos cabeçais de fresagem, afrouxe a alavanca E1 (Fig. 5) para a esquerda e extraia a máquina no sentido ascendente. Para as operações de montagem e substituição da ferramenta, consulte o ponto 7.



Para utilizar a máquina com os cabeçais de perfilar fornecidas como acessório, consulte o manual de instruções do cabeçal escolhido.

16. SUBSTITUIÇÃO DE ESCOVAS



Desligue a máquina da rede eléctrica antes de efectuar qualquer operação de manutenção.

Retire os parafusos A1 (Fig. 7) que seguram as tampas laterais B1 e separe ambas as tampas.

Extraia os porta-escovas C1 (Fig. 8) com a ajuda de uma pequena chave de parafusos, fazendo alavanca sobre uma das pestanas laterais do porta-escovas.

Desloque para trás a extremidade da mola D1. Segure-a nesta posição para extrair a escova e para a substituir por uma escova nova original Virutex. Coloque novamente o porta-escovas, procurando assentá-lo firmemente na carcaça e fazendo com que as escovas pressionem suavemente o colector.

Monte as tampas com os parafusos respectivos, procurando não pressionar nenhum cabo ao montar ambas as tampas. É aconselhável que a máquina seja posta em funcionamento durante cerca de 15 minutos, uma vez mudadas as escovas. Se o colector apresentar queimaduras ou saliências, é recomendável proceder à sua reparação num serviço técnico autorizado VIRUTEX. Manter sempre o cabo e a ficha em boas condições de serviço.

17. LUBRIFICAÇÃO E LIMPEZA

Esta máquina é fornecida de fábrica com lubrificação total, não requerendo por isso quaisquer cuidados especiais ao longo da sua vida útil. Após a utilização da máquina é importante limpá-la sempre com um jacto de ar seco, com muito cuidado. Mantenha o cabo de alimentação em perfeitas condições de utilização.

18. ACESSÓRIOS OPTATIVOS

Os seguintes acessórios estão disponíveis como opção: 5000000 Molde laços PL11

6446073 Acoplamento de aspiração standard 2,25 m

1746245 Acoplamento de aspiração de 5 m.

5646364 Cabeçal de limar

5600060 Cabeçal de perfilar CA56U

Guias de molde:

7722168 Ø ext. 10 mm para fresas de 6 mm

7722120 Ø ext. 12 mm para fresas de 8 mm

7722121 Ø ext. 14 mm para fresas de 10 mm

7722122 Ø ext. 16 mm para fresas de 12 mm

7722169 Ø ext. 18 mm para fresas de 14 mm

7722118 Ø ext. 20 mm para fresas de 16 mm

7722119 Ø ext. 27 mm para fresas de 23 mm

7722114 Ø ext. 30 mm para fresas de 26 mm

Guias de molde para entalhes:

7722161 Para fresa de D.9,5 e laços de passagem 16

7722123 Para fresa de D.15 e laços de passagem 26

7722162 Para fresa de D.20 e laços de passagem 34

19. NIVEL DE RUIDO E VIBRAÇÕES

Os níveis de ruído e vibrações desta ferramenta eléctrica foram medidos de acordo com a Norma Europeia EN 60745-2-17 e EN 60745-1 e servem como base de comparação com uma máquina de aplicação semelhante. O nível de vibrações indicado foi determinado para as principais aplicações da ferramenta e pode ser utilizado como valor de partida para a avaliação da exposição ao risco das vibrações. Contudo, o nível de vibrações pode alcançar valores muito diferentes do valor indicado noutras condições de aplicação, com outros dispositivos de trabalho ou com uma manutenção deficiente da ferramenta eléctrica e respectivos dispositivos, podendo resultar num valor muito mais elevado devido ao seu ciclo de trabalho e modo de utilização.

Por conseguinte, é necessário estabelecer medidas de segurança para protecção do utilizador contra o efeito das vibrações, tais como a manutenção da ferramenta, conservação dos respectivos dispositivos em perfeito estado e organização dos períodos de trabalho (tais como os períodos de trabalho com a ferramenta em carga e períodos de trabalho com a ferramenta em vazio e sem ser realmente utilizada, uma vez que a redução da carga pode diminuir de forma substancial o valor total da exposição).

20. GARANTIA

Todas as máquinas electro-portáteis VIRUTEX possuem uma garantia válida por 12 meses contados a partir do dia do seu fornecimento, ficando dela excluídas todas aquelas manipulações ou danos ocasionados por utilizações não adequadas ou pelo desgaste natural da máquina. Para qualquer reparação, há que se dirigir ao Serviço Oficial de Assistência Técnica VIRUTEX.

21. RECICLAGEM DAS FERRAMENTAS ELÉTRICAS

Nunca elimine a ferramenta eléctrica com os restantes resíduos domésticos. Recicle as ferramentas, os acessórios e as embalagens de uma forma que respeite o meio ambiente. Respeite os regulamentos em vigor no seu país.

Aplicável na União Europeia e nos países europeus com sistemas de recolha seletiva de resíduos:

A presença deste símbolo no produto ou no material informativo que o acompanha indica que, no final da sua vida útil, não se deve proceder à sua eliminação em

conjunto com outros resíduos domésticos.



Nos termos da Diretiva Europeia 2002/96/CE, os utilizadores podem contactar o estabelecimento onde adquiriram o produto, ou as autoridades locais competentes, para obter informações sobre como e onde poderão levar o produto para que este seja submetido a uma reciclagem ecológica e segura.

A VIRUTEX reserva para si o direito de poder modificar os seus productos, sin a necessidade de aviso prévio.

РУССКИЙ

FR356Z УНИВЕРСАЛЬНЫЙ ФРЕЗЕР

(Иллюстрации см. стр. 32)

Важно



Перед началом работы с данным устройством внимательно изучите инструкцию по ТЕХНИКЕ БЕЗОПАСНОСТИ и РУКОВОДСТВО ПО ЭКСПЛУАТАЦИИ. Сохраните комплект сопроводительной документации для обращения к нему при необходимости.

1. ТЕХНИЧЕСКИЕ ХАРАКТЕРИСТИКИ

Универсальный двигатель.....	50/60 Гц
Потребляемая мощность.....	1,000 Вт
Частота вращения (без нагрузки).....	14,000-27,000/мин
Цанговый зажим, Ø.....	8 мм
Глубина фрезерования.....	0-60 мм
Револьверный упор настройки глубины.....	6-ти позиционный
Вес.....	3.8 кг

Эквивалентный уровень
акустического давления A.....88 дБ (A)
Уровень акустической мощности.....99 дБ (A)
Погрешность.....K = 3 дБ(A)



Используйте средства защиты органов слуха

Уровень вибрации.....ah: 2.6 м/с²
Погрешность.....K: 1.5 м/с²

2. ОБЛАСТЬ ПРИМЕНЕНИЯ

Фрезер представляет собой электрический инструмент, предназначенный для фрезерования массива древесины и пластиков. В зависимости от применяемой оснастки может использоваться для удаления свесов кромочного материала, устранения сучков, работ по шаблону, шипорезных работ, изготовления рамок и гравировки.

Использование оснастки, такой как параллельный упор, шаблоны, циркульное приспособление, профильные фрезы, обеспечивает широкий спектр применения фрезера.

Отличительной особенностью данного фрезера является его комбинаторность. Он может быть использован в качестве зачистной машины для обработки металлических поверхностей или небольших сварных швов, а также в качестве универсальной машины, на которую могут быть установлены стандартные фрезерные насадки Virutex. «Четыре машины в одной»: универсальный фрезер, кромочный фрезер для прямолинейных деталей, кромочный фрезер для обработки криволинейных деталей и углов, зачистная машина.

ФРЕЗЕРНЫЕ ГОЛОВКИ, УСТАНОВЛИВАЕМЫЕ НА МАШИНУ

(дополнительная комплектация)

5646359 Насадка для удаления прямолинейных свесов (круглая)

5600060 Насадка для обработки криволинейных деталей и углов CA56U

3. ИНСТРУКЦИЯ ПО ТЕХНИКЕ БЕЗОПАСНОСТИ ПРИ РАБОТЕ С МАШИНОЙ



Перед использованием фрезера внимательно прочитайте ОБЩУЮ ИНСТРУКЦИЮ ПО ТЕХНИКЕ БЕЗОПАСНОСТИ, входящую в комплект документации инструмента.

- При замене режущего инструмента или других работ в непосредственной близости от режущего инструмента отсоедините инструмент от электрической сети и держите руки вдали от кнопки on/off пускателя инструмента.
- При работе с фрезером используйте защитные очки.
- При работе с фрезером всегда держите инструмент двумя руками, используя две рукоятки фрезера.
- По завершению работы отключите двигатель и верните основание в исходное положение.
- Всегда ставьте фрезер на его основание,

размещая его на гладкой, чистой поверхности.

- Запускайте инструмент ТОЛЬКО при помощи кнопки on/off пускателя инструмента.
- Убедитесь в том, что фрезер не может быть случайно опрокинут.
- Используйте только те фрезы, хвостовик которых соответствует диаметру цангового зажима, а максимальная частота вращения допускает их использование при заявленной частоте вращения шпинделя.
- Характеристики фрез, представленных компанией VIRUTEX, полностью соответствуют требованиям для работы с данным фрезером, ввиду чего для работы рекомендуется использование фрез VIRUTEX.

4. СТАНДАРТНАЯ КОМПЛЕКТАЦИЯ

Содержимое коробки:

- Фрезер FR356Z
- Ключ гаечный, рожковый, 11 мм
- Ключ гаечный, рожковый, 19 мм
- Параллельный упор в сборе
- Патрубок для подключения пылеудаляющего аппарата
- Инструкция по эксплуатации и сопроводительная документация.

5. ЗАПУСК ИНСТРУМЕНТА

Для пуска фрезера сдвиньте кнопку А вперед (Fig. 1) в положение «on» (включено). Для выключения фрезера просто нажмите на заднюю часть выключателя, и он вернется в положение «off» (выключено) автоматически.



Перед выполнением манипуляций с выключателем фрезера убедитесь в том, что режущий инструмент не касается обрабатываемой детали. Начинать процесс фрезерования только когда двигатель достигнет заданной частоты вращения. Отключение фрезера осуществляется после выхода фрезы из обрабатываемой детали. Это увеличит срок службы инструмента и обеспечит надлежащее качество обработки.

6. РЕГУЛИРОВКА ЧАСТОТЫ ВРАЩЕНИЯ 14,000 - 27,000 об/мин

Фрезер FR356Z оснащен блоком электронной регулировки, позволяющим осуществлять регулировку частоты вращения двигателя, в зависимости от обрабатываемого материала и характеристик режущего инструмента. Возможность регулировки скорости фрезерования улучшает качество обработки и

повышает производительность машины. Чтобы увеличить или уменьшить частоту вращения, поверните ручку регулировки В (Fig. 6) вправо или влево, в зависимости от поставленной задачи. На регулировочном колесе нанесены шесть меток для облегчения выбора требуемой частоты вращения фрезы.

7. УСТАНОВКА РЕЖУЩЕГО ИНСТРУМЕНТА



Перед установкой / заменой режущего инструмента убедитесь в том, что фрезер отключен от электрической сети. Убедитесь в том, что цапга цапгового зажима установлена правильно, в противном случае неизбежно возникновение повышенной вибрации и отсутствие надежного закрепления режущего инструмента (Fig. 9).

Для замены фрезы (Fig. 4), используя гаечный ключ С, заблокируйте вал ротора. Отверните гаику цапгового зажима, используя гаечный ключ D, и удалите фрезу.

Установите новую фрезу в посадочное место настолько глубоко, насколько это возможно и затяните ее, используя сервисные ключи.



При использовании фрезера в качестве зачистной машины (см. п. 15), необходимо использовать соответствующий режущий инструмент.



Убедитесь в том, что диаметр хвостовика фрезы соответствует диаметру цапгового зажима.

8. ФИКСАЦИЯ ОСНОВАНИЯ

Основание фрезера может быть зафиксировано в любом из доступных положений при помощи рукоятки L (Fig. 1). При разблокировке основание автоматически возвращается в крайнее верхнее положение под действием пружин, установленных на стойках основания.



По завершении работ переведите выключатель в положение «off» (выключено) и, используя фиксирующую рукоятку, освободите основание фрезера. Оставьте фрезер на ровной гладкой поверхности.

9. НАСТРОЙКА ГЛУБИНЫ

НАСТРОЙКА ГЛУБИНЫ. Настройка глубины осуществляется при помощи зубчатого регулировочного механизма.

Когда фреза касается поверхности обрабатываемой детали, настройка глубины фрезерования может осуществляться в диапазоне от 0 до 60 мм.

Для разблокирования ограничителя глубины фрезерования E (Fig. 2) освободите фиксатор H, нажмите непосредственно на регулировочную рукоятку F и поверните ее для подъема или опускания ограничителя, что приведет к увеличению или уменьшению глубины фрезерования. Индикатор G может поворачиваться отдельно от регулировочной рукоятки, позволяя таким образом установить нулевую отметку в любом положении регулировочной рукоятки, используя соответствующую контрольную отметку. После установки индикатора, при повороте регулировочной рукоятки обе детали будут вращаться вместе, указывая величину перемещения ограничителя глубины фрезерования. Полный оборот регулировочной рукоятки соответствует перемещению ограничителя глубины фрезерования на 34 мм, при максимальном перемещении 55 мм.

Для удержания ограничителя глубины фрезерования в выбранном положении, отпустите регулировочную рукоятку. Для надежной фиксации ограничителя глубины фрезерования заблокируйте его при помощи фиксатора H.

ТОЧНАЯ НАСТРОЙКА. При необходимости точной настройки предварительно установленной глубины фрезерования выполните ее поворотом настроечной рукоятки I (Fig. 2). Полный оборот настроечной рукоятки соответствует перемещению ограничителя глубины фрезерования на 1 мм, при максимальном перемещении 5 мм. Цена деления шкалы индикатора точной настройки J (Fig. 2) составляет 0.1 мм.

ФРЕЗЕРОВАНИЕ ГЛУБОКИХ ПАЗОВ. Для безопасного фрезерования пазов, слишком глубоких для фрезерования в один проход рекомендуется выполнять фрезерование в несколько проходов. Для этого используется шестиступенчатый револьверный упор с шагом 3 мм K (Fig. 2).

Опустите фрезер до уровня, когда нижняя кромка фрезы будет находиться на уровне поверхности, на которой установлено основание фрезера. Используя рукоятку L (Fig. 1), зафиксируйте основание в выбранном положении.

Освободите фиксатор H (Fig. 2), нажмите и поверните регулировочную рукоятку F до

касания ограничителем глубины фрезерования верхней ступени шестиступенчатого револьверного упора. При необходимости используйте механизм точной настройки. В этом положении поверните индикатор G (Fig. 2) до совмещения метки «ноль» с контрольной отметкой. Это будет начальная позиция, в которой фреза выйдет в контакт с материалом. Закрепите ограничитель глубины фрезерования при помощи фиксатора H (Fig. 2), освободите основание при помощи рукоятки L (Fig. 1) и верните машину в исходное положение. Выполните первый проход фрезерования. Поверните шестиступенчатый револьверный упор Q на следующий шаг и выполните следующий проход. Аналогичным способом выполните последующие проходы, до достижения требуемой глубины паза.

10. ФИКСАЦИЯ ГЛУБИНЫ ФРЕЗЕРОВАНИЯ

Фиксация глубины фрезерования полезна в случае выполнения серийных операций при одинаковой глубине фрезерования и предназначена для исключения изменения настроек из-за случайного срабатывания фиксатора L (Fig. 1). Фиксация осуществляется с использованием двух ограничительных гаек M (Fig. 6) на резьбовой стойке, расположенных одна выше, а другая ниже тела каретки. Фиксация заданной глубины фрезерования возможна при любом положении каретки в пределах резьбовой стойки.



При работе с зафиксированной глубиной фрезерования режущий инструмент будет частично выступать за пределы опорной поверхности основания фрезера. Ввиду вышеизложенного должны быть предприняты следующие меры:

- По завершении работы отключите инструмент при помощи выключателя A (Fig. 1), дождитесь ПОЛНОЙ остановки режущего инструмента, перед тем как поставить фрезер на его основание на гладкую поверхность. При этом фреза не должна касаться опорной поверхности, на которой размещен фрезер.
- Разведите фиксирующие гайки M (Fig. 6) для возврата фрезера в нормальный режим функционирования с фиксацией глубины фрезерования при помощи рукоятки.

11. ИСПОЛЬЗОВАНИЕ ПАРАЛЛЕЛЬНОГО УПОРА

Параллельный упор используется для фрезерования торцевых поверхностей детали и формирования различных пазов в зависимости от формы профиля фрезы. Твердосплавные

фрезы более практичны при обработке торцевых поверхностей и имеют больший срок службы. Параллельный упор N (Fig. 1) вставляется в отверстие основания O (Fig. 2) и фиксируется в выбранном положении при помощи двух фиксаторов P (Fig. 1).

ПРЕДВАРИТЕЛЬНАЯ НАСТРОЙКА – Ослабьте фиксаторы основания P (Fig. 1), установите параллельный упор в требуемое положение и затяните фиксаторы.

ТОЧНАЯ НАСТРОЙКА – После предварительной установки параллельного упора и его фиксации в выбранном положении может быть выполнена дополнительная точная настройка. Для этого ослабьте фиксатор упора R (Fig. 1) и, поворачивая ручку - регулятор S установите упор в требуемое положение, затем затяните фиксатор упора. Полный оборот ручки – регулятора соответствует перемещению упора на 1 мм, при максимальном перемещении 10 мм. Индикатор точной настройки T может вращаться отдельно от ручки - регулятора, позволяя таким образом установить нулевую отметку в любом положении ручки - регулятора, используя соответствующую контрольную отметку. После настройки положения индикатора T, при повороте ручки – регулятора S, обе детали будут вращаться совместно, указывая величину перемещения параллельного упора. Цена деления составляет 0.1 мм.

12. ИСПОЛЬЗОВАНИЕ КОПИРОВАЛЬНЫХ КОЛЕЦ (дополнительная комплектация)

Копировальные кольца используются для работы по шаблону различной формы. Выбранное копирующее кольцо U (Fig. 3) устанавливается в основание фрезера V при помощи двух винтов W. Размер детали при работе по шаблону будет превышать размер шаблона.

При изготовлении шаблона, для получения детали правильной формы и размеров, необходимо учитывать разницу между внешним радиусом опорного цилиндра копирующего кольца и радиусом фрезы.

13. АДАПТЕР ДЛЯ ПОДСОЕДИНЕНИЯ ПЫЛЕУДАЛЯЮЩЕГО АППАРАТА

Для установки пылеудаляющего кожуха с адаптером для подсоединения пылеудаляющего аппарата X (Fig. 2), установите его в посадочное место в основании фрезера таким образом, чтобы его патрубок был направлен от центра и зафиксируйте при помощи винтов P. При работе с применением шипорезного приспособления Virutex PL11, пылеудаляющий кожух с адаптером для подсоединения пылеудаляющего аппарата может быть переставлен в любую сторону для удобства перемещения фрезера по столу шипорезного

приспособления.

Пылеудаляющий кожух с адаптером для подключения пылеудаляющего аппарата X позволяет подсоединять стандартные вытяжные шланги пылеудаляющих аппаратов AS182K и AS282K, шланги меньшего диаметра арт. 6446073 или арт. 1746245 длиной 5 м. Также могут быть подсоединены промышленные пылеудаляющие аппараты других производителей.

14. ПЫЛЕУДАЛЯЮЩИЙ КОЖУХ

Для обеспечения надлежащего пылеудаления необходимо использовать пылеудаляющий кожух с адаптером для подключения пылеудаляющего аппарата, установленный в его посадочное место Z (Fig. 1).

15. ИСПОЛЬЗОВАНИЕ ИНСТРУМЕНТА В КАЧЕСТВЕ ЗАЧИСТНОЙ МАШИНЫ

Для использования фрезера в качестве зачистной машины, отверните фиксатор E1 (Fig. 5) против часовой стрелки и извлеките привод из основания.

Для информации об установке / замене режущего инструмента обратитесь к п. 7 данного руководства.



Для получения информации об использовании машины с применением насадки для обработки криволинейных деталей и углов CA56U или насадки для удаления прямолинейных свесов (круглой), являющихся дополнительной комплектацией ознакомьтесь с сопроводительной документацией, предоставляемой с этими насадками.

16. ЗАМЕНА УГОЛЬНЫХ ЩЕТОК



Перед выполнением любых работ по обслуживанию инструмента убедитесь в том, что машина отключена от электрической сети.

Выверните винты A1 (Fig. 7), удерживающие боковые кожухи B1, и демонтируйте их. С помощью маленькой отвертки оттяните конец прижимной пружины D1 и извлеките щетки C1 (Fig. 8), используя выводной провод в качестве

рычага. Удерживая прижимную пружину в таком положении, извлеките изношенные щетки, замените их на новые, оригинальные, фирмы Virutex.

Верните прижимную пружину на место. Убедитесь в том, что щетка заняла правильное положение, свободно перемещается в щеткодержателе и оказывает небольшое давление на коллектор.

Установите боковые кожухи и, убедившись в том, что корпусные детали не пережимают соединительные провода, зафиксируйте их соответствующими винтами. Рекомендуется включить машину на 15 минут в режиме холостого хода, чтобы щетки притерлись. В процессе замены угольных щеток необходимо проверить состояние ламелей коллектора на валу ротора и, при необходимости, осуществлять своевременную замену ротора в фирменных сервисных центрах VIRUTEX.

17. ЧИСТКА И СМАЗКА

Инструмент поставляется с завода в полностью смазанном состоянии и не требует никаких специальных работ по дополнительной смазке в течение всего срока службы. После каждого использования важно производить очистку инструмента, продувая его сжатым воздухом. Следите за состоянием электрического кабеля соединительной вилки.

18. ДОПОЛНИТЕЛЬНАЯ КОМПЛЕКТАЦИЯ

Совместно с фрезером может быть использована следующая оснастка и приспособления:

- 5000000 Шипорезное приспособление PL11
- 6446073 Шланг пылеудаляющий 2.25 м.
- 1746245 Шланг пылеудаляющий 5 м
- 5646364 Насадка для удаления прямолинейных свесов (круглая)
- 5600060 Насадка для обработки криволинейных деталей и углов CA56U
- Копировальные кольца:
- 7722168 Ø внешн. 10 мм для фрезы Ø 6 мм
- 7722120 Ø внешн. 12 мм для фрезы Ø 8 мм
- 7722121 Ø внешн. 14 мм для фрезы Ø 10 мм
- 7722122 Ø внешн. 16 мм для фрезы Ø 12 мм
- 7722169 Ø внешн. 18 мм для фрезы Ø 14 мм
- 7722118 Ø внешн. 20 мм для фрезы Ø 16 мм
- 7722119 Ø внешн. 27 мм для фрезы Ø 23 мм
- 7722114 Ø внешн. 30 мм для фрезы Ø 26 мм
- Копировальные кольца для шипорезного приспособления:
- 7722161 Для фрезы Ø 9.5 мм и шаблона с шагом 16 мм
- 7722123 Для фрезы Ø 15 мм и шаблона с шагом 26 мм
- 7722162 Для фрезы Ø 20 мм и шаблона с шагом

19. УРОВЕНЬ ШУМА И ВИБРАЦИИ

Уровень шума и вибрации был измерен в соответствии с Европейскими стандартами EN 60745-2-17 и EN 60745-1 и взяты за основу для сравнения с другими машинами аналогичного назначения.

Указанный уровень вибрации определен для основных операций и может использоваться как начальная величина для расчета рисков в результате воздействия вибрации. Однако, уровень вибрации может достигать величин, значительно отличающихся от заявленных, т.к. это зависит от условий применения, используемого режущего инструмента, качества обслуживания электрического инструмента или его принадлежностей, достигая значительно более высоких величин при циклическом использовании и в зависимости от манеры использования.

Исходя из вышеизложенного, необходимо принять меры по защите пользователя от вредного воздействия вибрации. Такими мерами могут стать создание условий хранения инструмента в отличном состоянии, а также организация продолжительности рабочих циклов (таких, как время работы, когда инструмент работает под нагрузкой, и рабочее время, когда инструмент работает на холостом ходу, в действии, не используется, т.к. сокращение времени простоя существенно влияет на общую величину воздействия).

20. ГАРАНТИЙНЫЕ ОБЯЗАТЕЛЬСТВА

Все электроинструменты фирмы Virutex имеют гарантию 12 месяцев со дня покупки. Гарантия не распространяется на те случаи, когда повреждение явилось результатом неправильной эксплуатации или естественного износа. При необходимости ремонта обращайтесь в пункты техобслуживания или уполномоченным представителям фирмы Virutex.

21. УТИЛИЗАЦИЯ ЭЛЕКТРИЧЕСКОГО ИНСТРУМЕНТА

Никогда не выбрасывайте электрический инструмент вместе с бытовыми отходами. Переработка оборудования, оснастки и тары должна осуществляться методами, минимизирующими отрицательное воздействие на окружающую среду. Свяжитесь с соответствующими органами, регулирующими эти вопросы в вашей стране

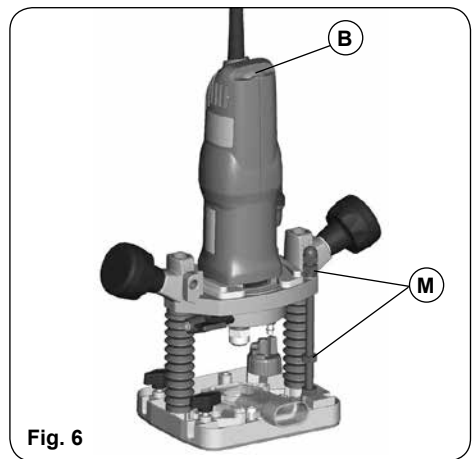
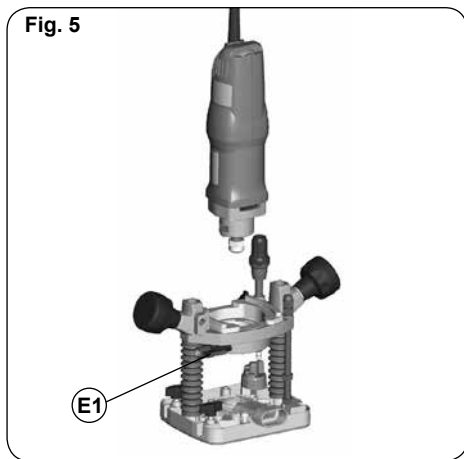
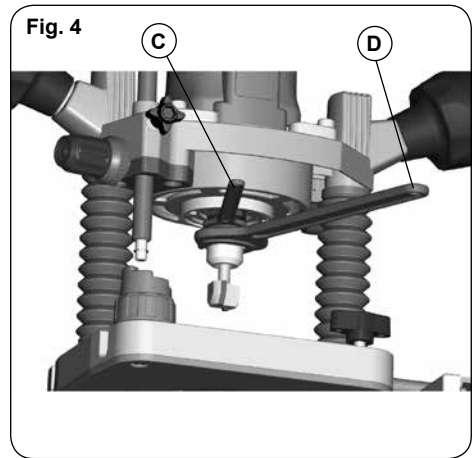
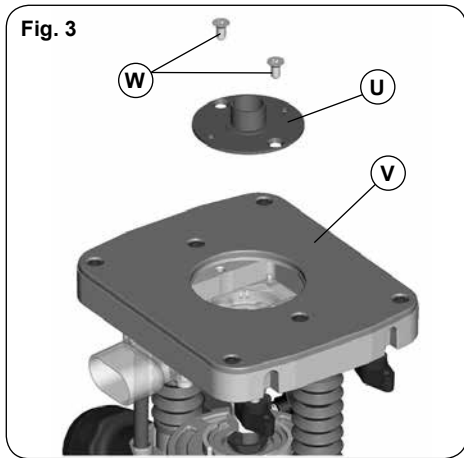
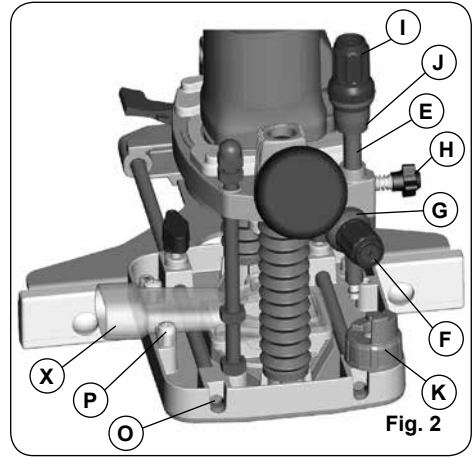
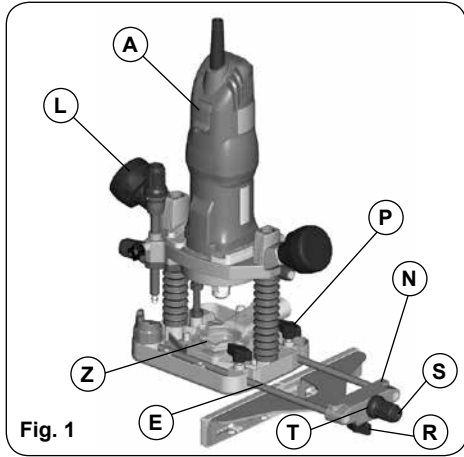
Применяется для стран Евросоюза и Европейских стран с селективной системой сбора отходов:

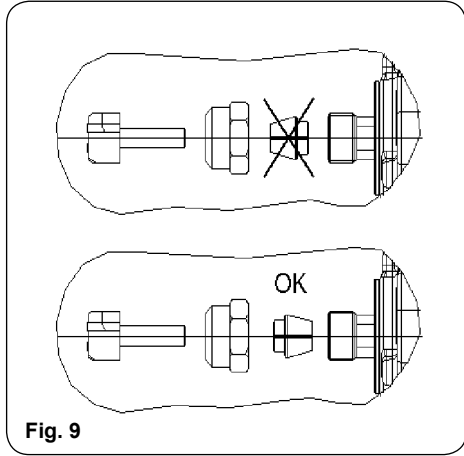
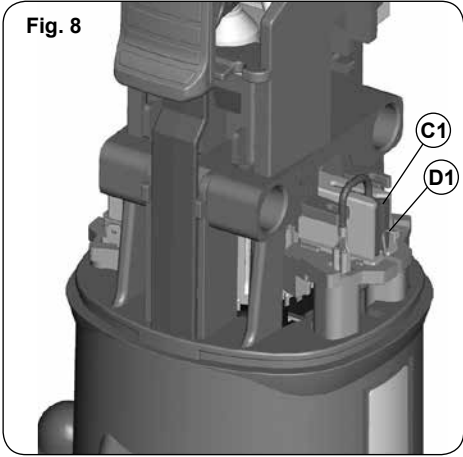
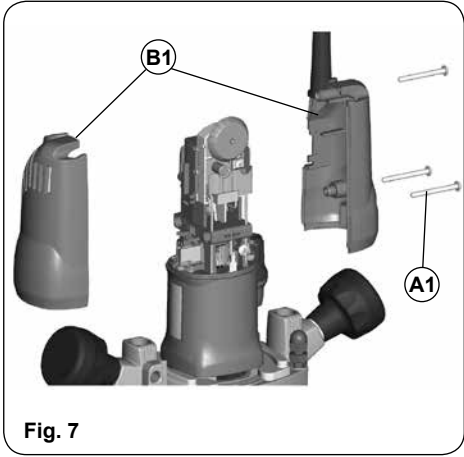
В случае если указанный символ присутствует на оборудовании или в сопроводительной документации, в конце жизненного цикла инструмента он не может быть утилизирован с бытовыми отходами.



В соответствии с требованиями Европейской Директивы 2002/96/ЕС, пользователь может обратиться к властям для поиска, где и как он может сдать продукт на переработку максимально дружественным для окружающей среды и безопасным способом.

Компания VIRUTEX оставляет за собой право вносить изменения в конструкцию или стандартный комплект поставки без предварительного уведомления.







<http://www.virutex.es/registre>



Acceda a toda la información técnica.
Access to all technical information.
Accès à toute l'information technique.
Zugang zu allen technischen Daten.
Accedere a tutte le informazioni tecniche.
Aceso a todas as informações técnicas.
Dostęp do wszystkich informacji technicznych.
Доступ ко всей технической информации.



5696779 102014

Virutex, S.A.
Antoni Capmany, 1
08028 Barcelona (Spain)

www.virutex.es