

MANUAL DE INSTRUCCIONES
OPERATING INSTRUCTIONS
MODE D' EMPLOI
GEBRAUCHSANWEISUNG
MANUALE D'ISTRUZIONI
MANUAL DE INSTRUÇÕES

Virutex[®]



AS382L

CE

Aspirador

Dust collector

Aspirateur

Sauger

Aspiratore

Aspirador



MANUAL DE INSTRUCCIONES
 OPERATING INSTRUCTIONS
 MODE D'EMPLOI
 GEBRAUCHSANWEISUNG
 MANUALE D'ISTRUZIONI
 MANUAL DE INSTRUÇÕES



página/page
 seite/pagina

ESPAÑOL	Aspirador AS382L	2
ENGLISH	AS382L Dust collector	4
FRANÇAIS	Aspirateur AS382L	7
DEUTSCH	Sauger AS382L	9
ITALIANO	Aspiratore AS382L	12
PORTUGUÉS	Aspirador AS382L	14

ESPAÑOL

ASPIRADOR AS382L

(Ver imágenes pag.18, 19, 20)



Lea atentamente el FOLLETO DE INSTRUCCIONES GENERALES DE SEGURIDAD, que se adjunta con la documentación de la máquina.



Antes de conectar el aspirador a la red, verificar que la tensión de alimentación sea igual a la indicada en el aspirador.

El aspirador AS382L, ha sido diseñado para su uso con las aplacadoras de cantos estacionarias Virutex. Es un aspirador de gran capacidad de aspiración, equipado con dos motores y preparado para en conexión con la Aplacadora, ponerse en marcha automáticamente, durante el ciclo de perfilado. Puede utilizarse también como un aspirador normal, adquiriendo los "Accesorios Opcionales" del apartado 5 de este manual.

2. CARACTERÍSTICAS TÉCNICAS

Potencia max.....2300 W
 Refrigeración.....by-pass
 Aire aspirado.....340 m³/h
 Depresión columna de agua.....2200 mm H₂O

Capacidad contenedor.....72 l
 Enchufe telecontrol.....1500 W max
 Peso.....25 Kg

3. EQUIPO ESTANDAR

Al abrir la caja de embalaje, encontrará en su interior los elementos siguientes:

1. Un aspirador AS382L Ref. 8200300
2. Un tubo flexible con conectores para aplacadora. Ref. 8299204
3. Un cable mando aspirador para aplacadora. Ref. 8245458
4. Documentación diversa.

4. DESCRIPCIÓN

A - Filtro de polyester para colocarlo en el depósito durante la aspiración de polvo. Cuando aspiremos líquidos es necesario retirarlo.

B - Cartucho filtro para polvos muy finos. Cuando aspiremos líquidos es necesario retirarlo.

C - Entrada de aspiración. (Boca de aspiración).

D - Base conexión a aplacadora.

E - Tubo flexible con conectores para aplacadora.

F - Deposito exterior

G - Toma para herramienta eléctrica.

H - Interruptor

I - Boya. Su función consiste en evitar que el líquido recogido penetre a los motores durante su aspiración.

J - Bloque motores (cabezal).

K - Ganchos para cerrar el bloque de los motores con el depósito. (Cierre cabezal)



Para conseguir una mayor eficiencia del aspirador es conveniente limpiar los filtros después de cada uso.



Nunca conectar la máquina aplacadora de cantos, en la toma suplementaria G (Fig. 5) del aspirador.

5. ACCESORIOS OPCIONALES

8246233 Kit aspirador (Fig. A), compuesto por:

- 1 8299157 Manguera flexible 2 m
- 2 8299158 Cepillo doble uso
- 3 8299159 Cepillo de líquidos
- 4 8202131 Boquilla plana
- 5 8299092 Cepillo redondo de PVC
- 6 8202316 Tubo
- 7 8203317 Tubo acodado
- 8 8202134 Boquilla triangular

8299173 Conector Y D.32 (Fig. A)

8299161 Bolsa filtro de papel para AS282K y AS382L

USO DE LA BOLSA FILTRO DE PAPEL

Use la bolsa recogedora de polvo con todos los filtros colocados.

La bolsa garantiza la recuperación de los polvos aspirados en condiciones higiénicas.

La aspiración de materiales cortantes o húmedos, puede dañar la bolsa de recolección polvo.

Cambiar la bolsa cuando los materiales aspirados alcanzan las dos terceras partes de la capacidad total. La bolsa no puede ser reutilizada, debe siempre sustituirse.

6. UTILIZACION CON APLACADORAS DE CANTOS VIRUTEX QUE REQUIERAN ASPIRACIÓN

Antes de utilizar el aspirador, comprobar:

- Que el filtro A (Fig. 1), esté bien insertado en el interior del aspirador. Si además utiliza bolsa filtro de papel comprobar que esté bien fijada.
- Que el filtro suplementario B (Fig. 1) esté bien insertado en la parte superior del cuerpo.

Seguidamente:

- Insertar el tubo de aspiración en la boca C (Fig. 4) del aspirador y en la toma de la máquina N (Fig. 4)
- Conectar el cable de mando L (Fig. 5) en la base conexión del aspirador D (Fig. 5) y en la base conexión de la máquina M (Fig. 5). La posición del conector en la aplacadora puede cambiar según el modelo.
- Conectar la clavija del aspirador a una toma de corriente y colocar el interruptor H (Fig. 5) en la posición "II". En esta posición, cada vez que los perfiladores de la Aplacadora, se pongan en marcha, lo hará simultáneamente el aspirador, quedando en funcionamiento unos 5 segundos mas, después de pararse los perfiladores.

7. ASPIRADOR DE POLVO / FORMA DE USO

- Colocar los filtros A y B (Fig. 1 y 2). Si usa bolsa filtro de papel, coloque sólo el cartucho de filtro B (Fig. 2).
- Si el aspirador lleva bolsa de papel, colocarla en el interior del depósito (boca de aspiración).
- Montar el cabezal del aspirador en el depósito y cerrarlo con los ganchos K, (Fig. 1).
- Colocar la manguera de aspiración E en la boca del depósito C (Fig. 1)
- Enchufar el aspirador y presionar el interruptor H para ponerlo en marcha (Fig. 5).

8. ASPIRADOR DE LÍQUIDOS / FORMA DE USO

- Retirar los filtros A y B (Fig. 1 y 2)
 - Montar el cabezal del aspirador en el depósito y cerrarlo con los ganchos K, (Fig. 1).
 - Conectar la manguera E en la boca de aspiración C (Fig. 1).
 - Enchufar el aspirador y presionar el interruptor H para ponerlo en marcha (Fig. 5).
- Si desea volver a utilizar el aspirador para aspirar polvo, se deben volver a montar los filtros tal como se encontraban originalmente.



No utilizar nunca el aspirador para el trasiego de líquidos "inflamables"



Si se observa salida de líquido o espuma del aparato, cortar inmediatamente la alimentación eléctrica.

9. UTILIZACIÓN CON HERRAMIENTAS ELÉCTRICAS

Antes de utilizar el aspirador, comprobar:

- Que el filtro A (Fig. 1), esté bien insertado en el interior del aspirador. Si además utiliza bolsa filtro de papel comprobar que esté bien fijada.
 - Que el filtro suplementario B (Fig. 1) esté bien insertado en la parte superior del cuerpo.
- Seguidamente:
- Empalmar el tubo aspiración en la boca de aspiración C (Fig. 4), y en la toma de la herramienta eléctrica.
 - Conectar la clavija de la herramienta eléctrica en la toma suplementaria G (Fig. 5) situada en la parte superior del cabezal del aspirador.
 - Conectar la clavija del aspirador a una toma de corriente y colocar el interruptor G (Fig. 5) en la posición

"II". Así cada vez que se ponga en marcha la herramienta el aspirador se pondrá también en marcha de forma automática.

- Si al conectar una máquina portátil con regulación electrónica al aspirador, observara que éste no se pone automáticamente en marcha, al arrancar la máquina, bastará con girar 180° la clavija de conexión de la máquina en el aspirador para solucionar el problema.

- Gracias al accesorio 8299173 conector Y D. 32, es posible utilizar hasta 2 herramientas simultáneamente con un mismo aspirador.

10. INSTRUCCIONES GENERALES A SEGUIR Estrictamente

- Evitar cualquier uso de la máquina que no esté especificado en este manual, ya que puede ser peligroso.
- Cuando el aparato esté en funcionamiento, no acercarse el tubo de aspiración a partes delicadas del cuerpo (ojos, boca o orejas). Pueden ser dañados.
- Antes de ponerlo en funcionamiento, asegurarse de que todos los componentes están correctamente montados.
- Comprobar que la clavija se adapta perfectamente al enchufe.
- Comprobar que el voltaje indicado en la parte superior del cabezal, es el mismo que proporciona la toma de corriente.
- No utilizar nunca el aparato cerca de sustancias inflamables, explosivas o tóxicas (no aspirar la ceniza de la chimenea).
- Recordar siempre desconectar el aparato antes de intentar cualquier reparación. No dejar el aparato en funcionamiento sin vigilancia, puede ser utilizado por niños o personas no conscientes de sus actos.
- No utilizar el cable eléctrico para levantar o desenchufar el aparato.
- No sumergir nunca ni utilizar componentes agresivos, para limpiar el aparato.
- Comprobar que el cable eléctrico, enchufe o cualquier otra parte del aparato no están dañados. En caso de que lo estuviera, no utilizarlo, y ponerse en contacto con el Servicio Técnico para su reparación.
- Siempre que se utilicen extensiones (alargos) para el cable eléctrico, comprobar que estén siempre en superficies secas y protegidas del agua.
- Nunca debe utilizarse el aparato para recoger agua de containers, lavabos, tubos, etc.
- No dejar nunca el aparato enchufado ni en funcionamiento si no se utiliza.
- Asegurarse de que el flotador (Fig. 4) no está dañado ni obstruido, ya que su función es la de parar la aspiración cuando el tanque está completamente lleno de líquido, o en caso de que el aparato se haya volcado.
- En caso de que el aparato vuelque, levantarlo antes de desconectar.
- En caso de que saliera líquido o espuma, desconectar inmediatamente.

- No utilizar nunca disolventes agresivos o detergentes.
- El fabricante no se hace responsable de cualquier daño causado a personas, animales o cosas, por una incorrecta utilización del aparato, o bien por no respetar las indicaciones especificadas en este manual.

11. MANTENIMIENTO

Antes de cualquier intervención en el aspirador, desconectar la clavija de la red. Toda intervención en la máquina deberá ser realizada por personal cualificado. Para un buen funcionamiento del aspirador es aconsejable:

- Eliminar periódicamente el polvo y los detritos, sacudiendo el saquito de filtro. Limpie frecuentemente el cartucho filtro con un pincel de cerdas blandas.
- En caso de excesivas inscrustaciones del filtro, no dude en cambiarlo.
- Se aconseja tener siempre un filtro de repuesto.
- Tener siempre limpios los canales de aspiración. (Una excesiva presencia de suciedad provoca una pérdida de aspiración y el sobre calentamiento de los motores)
- Las partes rotativas del aparato no necesitan lubricación alguna ya que están provistas de cojinetes autolubrificantes.
- Hay que controlar el espesor de las escobillas de carbón de los motores, en condiciones normales de uso, cada 12 meses o, en todo caso, cambiarlas cuando su espesor se reduzca a 9 mm.

12. GARANTÍA

Todas las máquinas electroportátiles VIRUTEX, tienen una garantía válida de 12 meses a partir del día de su suministro, quedando excluidas todas las manipulaciones o daños ocasionados, por manejos inadecuados o por desgaste natural de la máquina. Para cualquier reparación, dirigirse al servicio oficial de asistencia VIRUTEX.

13. RECICLAJE DE LAS HERRAMIENTAS ELÉCTRICAS

Nunca tire la herramienta eléctrica con el resto de residuos domésticos. Recicle las herramientas, accesorios y embalajes de forma respetuosa con el medio ambiente. Respete la normativa vigente de su país.

Aplicable en la Unión Europea y en países europeos con sistemas de recogida selectiva de residuos:

La presencia de esta marca en el producto o en el material informativo que lo acompaña, indica que al finalizar su vida útil no deberá eliminarse junto con otros residuos domésticos.



Conforme a la Directiva Europea 2002/96/CE los usuarios pueden contactar con el establecimiento donde adquirieron el producto, o con las autoridades locales pertinentes, para informarse sobre cómo y dónde pueden llevarlo para que sea sometido a un reciclaje ecológico y seguro.

VIRUTEX se reserva el derecho de modificar sus productos sin previo aviso.

ENGLISH

AS382L DUST COLLECTOR

(See figures in pages 18, 19, 20)



Read carefully the **GENERAL SAFETY INSTRUCTIONS LEAFLET**, which is included in the machine documentation.



Before connecting the dust collector to the mains ensure that the voltage is the same as that on the dust collector.

The AS328L dust collector is designed for use with the stationary Virutex edge banders. This dust collector has a powerful vacuum function and is equipped with two motors. When used in conjunction with the edgebander, it switches on automatically during the trimming cycle. It may also be used as a normal vacuum, when used with the "Optional Accessories" described in Section 5 of this manual.

2. TECHNICAL CHARACTERISTICS

Power max.....	2300 W
Cooling.....	by-pass
Air delivery.....	340 m ³ /h
Water column vacuum.....	2200/mm H ₂ O
Container capacity.....	72 l
Remote control socket.....	1500 W max
Weight.....	25 Kg

3. STANDARD EQUIPMENT

- Inside the box you will find the following components:
1. One AS382L dust collector - Ref 8200300
 2. One flexible tube with connectors for edge bander - Ref 8299204
 3. One aspirator control cable for edge bander - Ref 8245458
 4. Various documents

4. DESCRIPCIÓN

A - Polyester filter to set into the tank to pick up dust,

and to remove for liquid suction.

B - Filtering cartridge for very fine dust. To be removed for liquid suction.

C - Suction inlet

D - Connection base to edge bander

E - Flexible tube with connectors for edge bander

F - Tank.

G - Outlet for electric tool.

H - Switch.

I - Float. Designed so that the liquid collected does not get into the motors during collection.

J - Motor block.

K - Hooks for tightening of motor block to tank.



In order to keep in good efficiency the machine it is useful to clean the filters after each utilization.

5. OPTIONAL ACCESSORIES

8246233 Dust collector kit (Fig. A), comprising:

1. 8299157 2-m flexible hose
2. 8299158 Dual-purpose brush
3. 8299159 Liquids brush
4. 8202131 Flat nozzle
5. 8299092 Round PVC brush
6. 8202316 Tube
7. 8203317 Elbow tube
8. 8202134 Triangular nozzle

8299173 Y-connector D.32 (Fig. A)

8299161 Paper filter bag for AS282K and AS382L

FITTING THE DUST BAG

Only use the dust bag with all the filters on their place.

The bag collects all the dust in conditions of hygiene.

If sucked in along with the dust, sharp or wet items could damage the dust bag.

Change the bag when it has filled to two thirds with dust.

The bag cannot be reused. It must always be changed.

6. USING WITH VIRUTEX EDGE BANDERS

Before using the dust collector, please ensure:

- That the filter A, is correctly inserted inside the aspirator.

If you use a paper dust bag check that it is correctly fitted.

- That supplementary filter B (Fig. 1) has been correctly inserted in the upper part of the body.

Next:

- Insert the dust collector tube into opening C (Fig. 4) of the dust collector and into the socket of machine N (Fig. 4).

- Connect control cable L (Fig. 5) to dust collector connection base D (Fig. 5) and to machine connection base M (Fig. 5). The base connection can be on different places, depending on the edge bander model.

- Plug the dust collector into a power socket and put

switch H (Fig. 5) into position "II". Once in this position, when the trimmers of edgebander EB35 are working, the dust collector will automatically switch on, and will continue to function for approximately 5 seconds after the trimmers have stopped.



Never connect edgebander to supplementary socket G (Fig. 5) of the dust collector.

7. DRY SUCTION / OPERATING INSTRUCTIONS

- Insert the filters A and B (Fig. 1 and 2). If a paper filter bag is used, install only the cartridge for filter B (Fig. 2).
- If a paper bag is provided, insert it in the tank on the deflector.
- Assemble the head on tank and block it by hooks K, (Fig. 1).
- Connect the flexible E hose to the inlet C (Fig. 1).
- Connect the plug to a power socket and turn switch H (Fig. 5).

8. LIQUID SUCTION / OPERATING INSTRUCTIONS

- Remove the filters A and B (Fig. 1 and 2)
- Assemble the head on tank and block it by hooks K (Fig. 1).
- Connect the flexible E hose to the inlet C (Fig. 1).
- Connect the plug to a power socket and turn switch H (Fig. 5).

If you wish to use the machine for dust collection again, the filters must be replaced in their original positions.



Never use the dust collector for decanting flammable liquids.



If any liquid or foam leaks out of the appliance, switch off the electrical supply immediately.

9. USE WITH POWER TOOLS

Before using the dust collector ensure:

- That the filter A (Fig. 1), is correctly inserted inside the aspirator. If you use a paper dust bag check that it is correctly fitted.
- That the supplementary filter B (Fig. 1) is correctly inserted in the upper part of the body.

Next:

- Connect the aspiration tube to vacuum opening C (Fig. 4) and to the socket on the electric tool.

Connect the plug of the tool to the supplementary socket G (Fig. 5) on the upper part of the dust collector head. Connect the dust collector plug to the mains and turn

switch G (Fig. 5) to position "II". In this way, each time the tool is used, the dust collector will also switch on automatically.

- If, on connecting a electronically regulated portable machine to the dust collector, you should notice that the dust collector does not start up automatically when the machine is turned on, just turn the connection plug of the machine in the dust collector through an angle of 180° to rectify the problem.

- With accessory 8299173 Y-Connector D.32, it is possible to use up to two different tools simultaneously with the same dust collector.

10. INSTRUCTION TO BE STRICTLY FOLLOWED

- The use of this machine for anything not specified in this manual may be dangerous and must be avoided.
 - The suction nozzle should be kept away from the body, especially delicate areas such as the eyes, ears and mouth.
 - The equipment should be correctly assembled before use.
 - Ensure that power sockets used are correct for the machine.
 - Check the voltage indicated on the rating plate is the same as the supply voltage.
 - These machines are not designed for picking up health eddangering dusts or inflammable/explosive substances.
 - Never leave the equipment unattended whilst in use.
 - Never carry out any maintenance on the machine without first disconnecting from the mains supply, if the machine is to be left unattended or can be reached by childrens or others persons not aware about their action, the supply should also be terminated.
 - The main supply cable should not be used to pull or lift the machine.
 - The machine should never be emersed in water or a pressure jet of water used for cleaning.
 - Periodically examine the mains cable and machine for damage. If any damage is found contact your service centre for repair.
 - Should extension cables be used, ensure that the cable rating is suitable for use with the equipment.
- Do not use the cable coiled as this could result in a voltage drop or overheating. Keep dry at all times.
- The equipment should not be used to pick up water from containers lavatories, tubs, etc.
 - Ensure that the float (Fig. 4) is not damaged or obstructed by anything that may stop it from rising. The floats function is to stop the suction when the tank is full or if the machine should overturn accidentally.
 - If the equipment should overturn it is recommended that the machine should be stood up before switching off.
 - If foam / liquid should come from the machine exhaust switch off immediately.
 - Aggressive solvents or detergents should not be used.
 - The manufacturer cannot be held responsible for any damage/injury caused to persons or property, because of

the incorrect use of the machine due to procedures being used which are not specified in this instruction manual.

11. MAINTENANCE

Before carrying out any work on the aspirator remove the plug from the mains. All work carried out on the machine must be done by qualified technicians. To ensure the machine is kept in good working order we recommend you:

- Regularly remove dust and dirt by shaking out the filter bag. Regularly clean the filter cartridge with a soft-haired brush.
- The filter cartridge must be discarded when excessively encrusted or damaged, and replaced with a new filter.
- It is recommended to keep a spare filter handy.
- Always keep the aspiration pipes clean (A build-up of dirt will result in less effective aspiration and in overheating of the motors).
- The rotating parts of the machine do not need any lubrication as they are equipped with auto-lubricating bearings.
- The thickness of the carbon brushes of the motors must be monitored. Under normal usage conditions, they should be changed every 12 months, or when they have been reduced to 9 mm thick.

12. WARRANTY

All VIRUTEX power tools are guaranteed for 12 months from the date of purchase, excluding any damage which is a result of incorrect use or of natural wear and tear on the machine. All repairs should be carried out by the official VIRUTEX technical assistance service.

13. RECYCLING ELECTRICAL EQUIPMENT

Never dispose of electrical equipment with domestic waste. Recycle equipment, accessories and packaging in ways that minimise any adverse effect on the environment. Comply with the current regulations in your country. Applicable in the European Union and in European countries with selective waste collection systems: If this symbol appears on the product or in the accompanying information, at the end of the product's useful life it must not be disposed of with other domestic waste.



In accordance with European Directive 2002/96/EC, users may contact the establishment where they purchased the product or the relevant local authority to find out where and how they can take the product for environmentally

friendly and safe recycling.

VIRUTEX reserves the right to modify its products with out prior notice.

FRANÇAIS

ASPIRATEUR AS382L

(Voir images p. 18, 19, 20)



Lire attentivement la BROCHURE D'INSTRUCTIONS GÉNÉRALES DE SÉCURITÉ qui est jointe à la documentation de la machine.



Avant de brancher l'aspirateur sur le secteur, vérifier que la tension d'alimentation est bien la même que celle indiquée sur l'aspirateur.

L'aspirateur AS382L a été conçu pour être employé avec les plaqueuses de chants stationnaires Virutex. C'est un aspirateur ayant une grande puissance d'aspiration, équipé de deux moteurs et adapté pour se mettre automatiquement en marche en connexion avec la plaqueuse, durant le cycle d'arasage. Il peut également être employé comme un aspirateur normal, avec les "Accessoires Optionnels" du paragraphe 5 de ce manuel.

2. CARACTÉRISTIQUES TECHNIQUES

Puissance max.....	2300 W
Refroidissement.....	by-pass
Débit d'air.....	340m ³ /h
Dépression à colonne d'eau.....	2200 mm H ₂ O
Capacité cuve.....	72 L
Prise télécommande.....	1500 W max
Poids.....	25 Kg

3. ÉQUIPEMENT STANDARD

En ouvrant la caisse d'emballage, vous trouverez les éléments suivants:

1. Un aspirateur AS382L Réf. 8200300
2. Un flexible avec connecteurs pour la plaqueuse. Réf. 8299204
3. Un câble de commande aspirateur pour la plaqueuse. Réf. 8245458
4. Documentation diverse.

4. DESCRIPTION

A - Filtre en polyester à insérer dans la cuve pour aspirer

la poussière et à enlever pour l'aspiration des liquides.
B - Cartouche filtrante pour poussières très fines, et à enlever pour l'aspiration des liquides.

C - Connecteur d'aspiration.

D - Base connexion à la plaqueuse

E - Flexible avec connecteurs pour la plaqueuse

F - Cuve.

G - Prise pour outil électrique.

H - Interrupteur.

I - Flotteur. Sa fonction consiste à éviter que le liquide recueilli pénétre dans les moteurs lors de son aspiration.

J - Bloc moteur.

K - Crochets pour le serrage du bloc moteur sur la cuve.



Pour assurer une parfaite efficacité d'aspiration des poussières, il est nécessaire de nettoyer les filtres de l'appareil après chaque utilisation.

5. ACCESSOIRES OPTIONNELS

8246233 Kit aspirateur (Fig. A), composé de:

- 1 8299157 Flexible 2 m
- 2 8299158 Brosse double usage
- 3 8299159 Brosse pour liquides
- 4 8202131 Suceur plat
- 5 8299092 Brosse ronde en PVC
- 6 8202316 Tuyau
- 7 8203317 Tuyau coudé
- 8 8202134 Suceur triangulaire

8299173 Connecteur Y D.32 (Fig. A)

8299161 Sac filtre de papier pour AS282K et AS382L

UTILISATION DU SAC FILTRE EN PAPIER

Utiliser le sac ramasse-poussière en papier avec tous les filtres posés.

Le sac garantit la récupération des poussières aspirées dans des conditions d'hygiène.

L'aspiration de matières coupantes ou humides peut endommager le sachet.

Changer le sachet quand les matières aspirées ont atteint les deux tiers de sa capacité. Le sachet ne peut pas être réutilisé mais il doit toujours être remplacé.

6. UTILISATION AVEC DES PLAQUEUSES VIRUTEX

Avant d'utiliser l'aspirateur, vérifier:

- Si le filtre A (Fig. 1) est bien installé à l'intérieur de l'aspirateur. Si vous utilisez aussi un sac en papier vérifiez qu'il est bien fixé.

- Si le filtre supplémentaire B (Fig. 1) est bien installé dans la partie supérieure du corps.

Ensuite:

- Insérer le tuyau d'aspiration dans la bouche C (Fig. 4) de l'aspirateur et dans la prise de la machine N (Fig.4)

- Brancher le câble de commande L (Fig. 5) sur la base de connexion de l'aspirateur D (Fig. 5) et sur la base de connexion de la machine M (Fig. 5). La situation du connecteur peut varier selon le modèle.

- Brancher la prise de l'aspirateur sur une prise de courant et mettre l'interrupteur H (Fig. 5) en position "II". Dans cette position, chaque fois que les unités d'arasage de la plaqueuse se mettent en marche, l'aspirateur se met en marche simultanément, en fonctionnant encore 5 secondes après l'arrêt des unités d'arasage.



Ne jamais brancher la plaqueuse de chants, sur la prise supplémentaire G (Fig. 5) de l'aspirateur.

7. ASPIRATION POUSSIERE / MODE D'EMPLOI

- Insérer les filtres A et B (Fig. 1 et 2). Si on utilise le sac filtre en papier, ne placer que la cartouche filtrante B (Fig. 2).

- Si on prévoit l'utilisation du filtre en papier, l'introduire dans la cuve en l'insérant sur le déflecteur.

- Monter la tête sur la cuve et la bloquer avec les crochets K, (Fig. 1).

- Insérer le tube flexible E dans le connecteur C (Fig.1).

- Brancher l'aspirateur, et démarrer avec l'interrupteur H (Fig. 5).

8. ASPIRATION DES LIQUIDES / MODE D'EMPLOI

- Enlever les filtres A et B (Fig. 1 et 2).

- Monter la tête sur la cuve en la bloquant avec les crochets K, (Fig. 1).

- Insérer le tube flexible E dans le connecteur C (Fig.1).

- Brancher l'aspirateur, et démarrer avec l'interrupteur H (Fig. 5).

Si vous souhaitez réutiliser l'aspirateur pour aspirer de la poussière, il faudra remonter les filtres à leur place d'origine.



Ne jamais utiliser l'aspirateur pour le transport de liquides "inflammables"



Si de la mousse ou du liquide sort de l'appareil, coupez immédiatement l'alimentation électrique.

9. UTILISATION AVEC L'OUTIL ÉLECTRIQUE

Avant d'utiliser l'aspirateur, vérifier:

- Que le filtre A (Fig. 1), est bien placé à l'intérieur de l'aspirateur. Si vous utilisez aussi un sac en papier vérifiez qu'il est bien fixé.

- Que le filtre supplémentaire B (Fig. 1) est bien placé

sur la partie supérieure du corps.

Ensuite:

- Brancher le tuyau d'aspiration sur la bouche d'aspiration C (Fig. 4) et sur la prise de l'outil électrique.

- Brancher la prise de l'outil électrique sur la prise supplémentaire G (Fig. 5) située sur la partie supérieure de la tête de l'aspirateur.

- Brancher la prise de l'aspirateur sur une prise de courant et mettre l'interrupteur G (Fig. 5) en position "II". Ainsi chaque fois que l'outil se mettra en marche, l'aspirateur se mettra également en marche automatiquement.

- Si en branchant une machine portable à réglage électronique sur l'aspirateur, celui-ci ne se met pas automatiquement en marche quand on démarre la machine, il suffira de tourner à 180° la fiche de raccordement de la machine à l'aspirateur pour résoudre le problème.

- Avec l'accessoire 8299173 Connecteur Y D.32, on peut utiliser jusqu'à 2 outils simultanément avec le même aspirateur

10. INDICATIONS A OBSERVER SCRUPULEUSEMENT

• Toute utilisation autre que celle indiquée sur le présent manuel peut constituer un danger qui peut donc être évité.

• Quand l'appareil est en fonctionnement, il faut éviter de mettre l'orifice d'aspiration près d'une partie délicate du corps comme les yeux, la bouche ou les oreilles.

• Avant l'utilisation, l'appareil doit être monté correctement dans son ensemble.

• Vérifier que la prise murale soit conforme à la fiche de l'appareil.

• Vérifier que la valeur de la tension indiquée sur le bloc moteur corresponde à la source d'énergie à laquelle on ented relier l'appareil.

• Ne pas aspirer de substances inflammables (exemple: cendres de cheminée), des poussières explosives ou dangereuses pour la santé.

• Ne pas laisser l'appareil en foctionnement sans surveillance.

• Enlever toujours la fiche de la prise de courant avant d'effectuer quelque intervention que ce soit sur l'appareil, ou quand celui-ci reste sans surveillance ou à la portée des enfants ou des personnes non responsables de leurs actes.

• Ne pas tirer ou soulever l'appareil en utilisant le câble électrique.

• Ne pas immerger l'appareil dans l'eau pour le nettoyage ni le laver avec un jet d'eau.

• Contrôler scrupuleusement si le câble électrique, la fiche ou des parties isolées de l'appareil ne soient pas endommagées et dans un tel cas ne pas utiliser l'appareil mais s'adresser au Service après vente pour sa réparation.

• Dans le cas où une rallonge électrique viendrait à être utilisée, il faut s'assurer que cet ajout soit sur des surfaces sèches et protégées des projections éventuelles d'eau.

• S'assurer que le flotteur (Fig. 4), qui a la fonction d'arrêter l'aspiration quand la cuve se trouve complètement pleine de liquide ou dans le cas d'un renversement de l'appareil, ne présente aucun endommagement ou obstruction qui puisse empêcher la montée de ce flotteur.

• En cas de renversement, il faut recommander de relever l'appareil avant de l'éteindre.

• Eteindre immédiatement l'appareil en cas d'écoulement de liquide ou de mousse.

• Ne pas utiliser l'appareil pour aspirer l'eau de récipients, éviers, bassins, etc.

• Ne pas utiliser des solvants ou des détergents agressifs.

• Le fabricant décline toute responsabilité pour des dommages causés aux personnes, animaux ou choses par suite de manque de respect de ces instructions ou si l'appareil a été utilisé d'une façon anormale.

11. ENTRETIEN

Avant toute intervention sur l'aspirateur, débrancher la prise du secteur. Toute réparation sur la machine doit être effectuée par un personnel qualifié. Pour un bon fonctionnement de l'aspirateur, il est conseillé de:

- Éliminer périodiquement la poussière et les détritux, en secouant le sachet de filtre. Nettoyer fréquemment la cartouche filtre à l'aide d'un pinceau à poils souples.

- En cas d'encrassement excessif, ou s'il s'est détérioré, le remplacer sans tarder.

- Il est conseillé de toujours posséder un filtre de réserve.

- Bien nettoyer les canaux d'aspiration.

(une excessive quantité de saleté provoque une perte d'aspiration et la surchauffe des moteurs).

- Il faut contrôler l'épaisseur des balais du charbon des moteurs, dans des conditions normales d'emploi, tous les 12 mois ou, en tout cas, les changer quand leur épaisseur est réduite à 9 mm.

12. GARANTIE

Toutes les machines électro-portatives VIRUTEX ont une garantie valable 12 mois à partir de la date d'achat, en étant exclus toutes les manipulations ou dommages causés par des managements inadéquats ou par l'usure naturelle de la machine. Pour toute réparation, s'adresser au service officiel d'assistance technique VIRUTEX.

13. RECYCLAGE DES OUTILS ÉLECTRIQUES

Ne jetez jamais un outil électrique avec le reste des déchets ménagers. Recyclez les outils, les accessoires et les emballages dans le respect de l'environnement. Veuillez respecter la réglementation en vigueur dans votre pays. Applicable au sein de l'Union Européenne et dans les pays européens dotés de centres de tri sélectif des déchets: Ce symbole présent sur le produit ou sur la documentation informative qui l'accompagne, indique qu'en fin de vie, ce produit ne doit en aucun cas être éliminé avec le

reste des déchets ménagers.



Conformément à la directive européenne 2002/96/CE, tout utilisateur peut contacter l'établissement dans lequel il a acheté le produit, ou les autorités locales compétentes, pour se renseigner sur la façon d'éliminer le produit et le lieu où il doit être déposé pour être soumis à un recyclage écologique, en toute sécurité.

VIRUTEX se réserve le droit de modifier ses produits sans avis préalable.

DEUTSCH

SAUGER AS382L

(SIEHE ABB. SEITE 18, 19, 20)



Lesen Sie die den Geräteunterlagen beiliegende **BROSCHÜRE DER ALLGEMEINEN SICHERHEITSHINWEISE** aufmerksam durch.



Überprüfen Sie vor Anschluß des Saugers ans Stromnetz, ob die Netzspannung mit der auf dem Sauger angegebenen übereinstimmt.

Die Absaugung AS382L wurde für den Einsatz mit der Kantenleimmaschinen von Virutex entwickelt. Es handelt sich um eine Absaugung mit großer Saugleistung, die mit zwei Motoren bestückt wurde und beim Anschluss an die Kantenleimmaschine für ein automatisches Anlaufen während des Profilierzyklus ausgelegt ist. In Kombination mit den "optionalen Zubehörteilen" aus Abschnitt 5 dieses Handbuchs kann sie auch wie eine normale Absaugung eingesetzt werden.

2. TECHNISCHE DATEN

Leistung max.....2300 W
Kühlung.....By-pass
Luftdurchsatz.....340 m³/h
Wassersäulen-Unterdruck.....2200 mm H₂O
Fassungsvermögen des Behälters.....72l
Stecker Fernbedienung.....1500 W max
Gewicht.....25 Kg

3. STANDARD-LIEFERUMFANG

Beim Öffnen der Verpackung finden Sie im Innern folgende Bestandteile:

1. Eine Absaugung AS382L Art.Nr.8200300
2. Einen Schlauch mit Anschlüssen für Kantenleimmaschine Art.Nr.8299204
3. Ein Absaugungs-Steuerkabel für Kantenleimmaschine Art.Nr.8245458
4. Verschiedene Unterlagen.

4. BESCHREIBUNG

A - Polyesterfilter nur zum Trockensaugen; vor dem Naßsaugen unbedingt zu entternen!

B - Feinstaub-Filtereinsatz. Beim Absaugen von Flüssigkeit bitte Filter abnehmen!

C - Saugstutzen.

D - Steckanschluss an Kantenleimmaschine

E - Schlauch mit Anschlüssen für Kantenleimmaschine

F - Behälter.

G - Anschluß für Elektrowerkzeug.

H - EIN/AUS-Schalter.

I - Abscheider. Damit wird verhindert, dass die aufgenommene Flüssigkeit während der Ansaugung bis zu den Motoren gelangt.

J - Motorkopf.

K - Befestigungsklammern.



Um die Leistungsfähigkeit des Gerätes zu erhalten, wird empfohlen, nach jedem Gebrauch zu reinigen.

5. ZUBEHÖR AUF WUNSCH

8246233 Ansaugatz (Abb. A), bestehend aus:

- 1 8299157 Schlauchstück 2m
- 2 8299158 Doppelbürste
- 3 8299159 Flüssigkeitsbürste
- 4 8202131 Flachdüse
- 5 8299092 PVC-Rundbürste
- 6 8202316 Leitung
- 7 8203317 Knieleitung
- 8 8202134 Dreiecksdüse

8299173 Stecker Y D.32 (Abb. A)

8299161 Filterpapierbeutel für AS282K und AS382L

VERWENDUNG DES STAUBSACKS

Den staubsack nur mit alle Filter gesetzt.

Der Beutel garantiert, daß das Saubsaugen unter hygienischen Bedingungen stattfindet.

Das Aufsaugen von schneidendem oder feuchtem Material kann den Staubbeutel beschädigen.

Der beutel muß ersetzt werden, wenn er zu zwei Dritteln mit Staub gefüllt ist. Der Beutel darf nicht wiederverwendet werden, sondern es ist stets ein neuer zu benutzen.

6. EINSATZ MIT KANTENLEIMMASCHINEN

Vor der Verwendung der Absaugung stellen Sie bitte sicher:

- dass der Filter A (Abb. 1) richtig im Innern der Absaugung eingesetzt ist. Wenn verwendet auch Papierfilter Check sicher ist.

- dass der Zusatzfilter B (Abb. 1) richtig im oberen Teil der Anlage eingesetzt ist.

Anschließend:

- Führen Sie den Ansaugschlauch in die Öffnung C (Abb. 4) der Absaugung und in den Anschluss an der Maschine N (Abb. 4) ein.

- Schließen Sie das Steuerkabel L (Abb. 5) an den Steckanschluss der Absaugung D (Abb. 5) und an den Steckanschluss der Maschine M (Abb. 5) an. Die Position des Steckers in der Kantenleimmaschinen kann je nach Modell variieren.

- Stecken Sie den Stromstecker der Absaugung in eine Netzsteckdose und stellen Sie den Schalter H (Abb. 5) auf die Position "II". In dieser Position schaltet die Absaugung ein, sobald die Profilfräser der Kantenleimmaschine anlaufen, und läuft noch 5 Sekunden nach Stoppen der Profilfräser nach.



Schließen Sie die Kantenleimmaschine niemals an den Zusatzanschluss G (Abb. 5) der Absaugung an.

7. TROCKENSAUGEN / BEDIENUNGSHINWEISE

- Textfilter A und B in Behälter einsetzen (Abb. 1 und 2). Falls Sie Papier-Filterbeutel verwenden, nur Filtereinsatz B (Abb. 2).

- Papierfilter auf den im Gerät befindlichen Stützen schieben.

- Motorkopf auf Behälter setzen und mit den Klammern befestigen K (Abb. 1).

- Saugschlauch E am Saugstutzen C anschließen (Abb. 1).

- Stecker in Steckdose stecken, dann Gerät einschalten H (Abb. 5).

8. NASS-SAUGEN / BEDIENUNGSHINWEISE

- Textfilter A und B abnehmen (Abb. 1 und 2).

- Motorkopf auf den Tank setzen und mit Klammern befestigen K (Abb. 1).

- Schlauch E am Saugstutzen C anschließen (Abb. 1).

- Stecker in Steckdose stecken, dann Gerät einschalten H (Abb. 5).

Soll das Gerät erneut als Staubsauger eingesetzt werden, entfernen Sie setzen Sie die Filter wieder in ihrer ursprünglichen Stellung ein.



Verwenden Sie den Sauger nie zum Umfüllen von brennbaren Flüssigkeiten.



Ziehen Sie sofort den Netzstecker, wenn Flüssigkeit oder Schaum aus dem Gerät ausläuft.

9. EINSATZ MIT ELEKTROWERKZEUGEN

Überprüfen Sie vor Gebrauch des Saugers, ob:

Das Filter A (Abb. 1), einsetzen richtig in das Saugerinnere eingelegt. Wenn verwendet auch Papierfilter Check sicher ist.

- Der Zusatzfilter B (Abb. 1) richtig in das Saugeroberenteil eingelegt ist.

Anschließend:

- Schließen Sie den Ansaugschlauch an die Ansaugöffnung C (Abb. 4) und an den Anschluss des elektrischen Werkzeugs an.

- Stecken Sie den Stecker des Elektrowerkzeugs in die zusätzliche Steckdose G (Abb. 5) des Saugers, die sich am Oberenteil des Saugerkopfes befindet.

- Schließen Sie den Stecker des Saugers an eine Netzsteckdose an und bringen Sie den Schalter G (Abb. 5) in Stellung "II". Auf diese Weise läuft die Absaugung auch jedes Mal automatisch an, wenn das Werkzeug anläuft.

- Wenn Sie beim Anschluß einer elektronisch geregelten tragbaren Maschine an den Sauger feststellen, daß dieser nicht automatisch mit anspringt wenn die Maschine angestellt wird, reicht es, den Anschlußstecker Maschine-Sauger um 180° zu drehen, um das Problem zu beseitigen.

- Dank dem Zubehörteil 8299173 Stecker YD.32 können bis zu 2 Werkzeuge gleichzeitig mit einer Absaugung betrieben werden.

10. INFORMATIONEN FÜR DEN EINSATZ UND IHRE SICHERHEIT

• Jeder Gebrauch des Gerätes, der in dieser Anleitung nicht beschrieben ist, kann gefährlich sein und muß daher vermieden werden.

• Wenn das Gerät arbeitet sorgfältig darauf achten, daß die Saugdüse nicht an eine empfindliche Körperstelle gehalten wird, wie Augen, Mund oder Ohren.

• Vor dem Gebrauch muß das Gerät mit allen Teilen Korrekt zusammen-gesetzt werden.

• Überprüfen Sie, ob Steckdose und Gerätstecker zusammenpassen.

• Das Gerät nur dann anschließen, wenn die auf dem Typenschild angegebene Spannung mit der Netzspannung übereinstimmt.

• Das Gerät niemals in der Nähe entflammbarer, explosiver oder giftiger Substanzen benutzen (z.B. Kaminasche).

• Vor jeder Wartung, Reinigung, dem Filterwechsel und nach dem Gebrauch Gerät ausschalten und Netzstecker ziehen. Gerät nicht unbeaufsichtigt lassen, nicht in der Reichweite von Kindern oder Personen lassen, die sich ihrer Handlungen nicht bewußt sind.

- Niemals das Gerät an der Anschlußleitung ziehen oder hochheben.
 - Das Gerät zur Reinigung nicht in Wasser tauchen oder mit einem Wasserstrahl reinigen.
 - Sordfältig überprüfen, ob die Netzanschlußleitung, das Gehäuse oder andere Teile des Gerätes beschädigt sind; fall ja das Gerät keinesfalls benutzen und Reparatur beim Kundendienst veranlassen.
 - Falls elektrische Verlängerungen benutzt werden, immer sicherstellen, daß diese für die entsprechende Anwendung geeignet sind.
- Niemals das Gerät benutzen, um Wasser aus Behältern, Waschbecken, Wannen, etc zu saugen.
- Das in Betrieb befindliche Gerät niemals unbeaufsichtigt lassen.
 - Stellen Sie sicher, daß der Schwimmer (Abb. 4) nicht beschädigt oder blockiert ist, oder das Gerät umkippt.
 - Falls das Gerät umgekippt ist, Gerät sofort ausschalten, Netzstecker ziehen und erst dann das Gerät richtig aufstellen.
 - Das Gerät sofort ausschalten und Netzstecker ziehen, wenn Flüssigkeit oder Schaum austritt.
 - Keine aggressiven Lösungsmittel oder Reinigungsmittel verwenden.
 - Der Hersteller ist nicht verantwortlich für jedweden Schaden an Personen oder Gegenständen, verursacht durch falschen Gebrauch des Gerätes oder durch Nichtbeachten der in dieser Anleitung gegebenen Instruktionen.

11. WARTUNG

Ziehen Sie vor jeglichem Eingriff in den Sauger den Netzstecker. Jeglicher Eingriff in das Gerät ist von qualifiziertem Personal auszuführen. Zur Gewährleistung einer einwandfreien Funktionsweise des Saugers empfehlen wir:

- In gewissen Zeitabständen durch Ausschütteln des Filters und des Nylonfilters Staub und Rückstände zu entfernen. Den Filtereinsatz häufig mit einem weichen Pinsel säubern. Wenn der Einsatzfilter zu stark verschmutzt oder beschädigt ist, wechseln Sie ihn unbedingt aus.

Es empfiehlt sich, stets einen Ersatz-Einsatzfilter vorrätig zu halten.

- Die Saugkanäle immer sauberzuhalten (bei zu starker Verschmutzung kommt es zu einem Verlust der Ansaugleistung und zu einer Überhitzung der Motoren).

- Die Drehteile des Geräts erfordern keinerlei Schmierung, da sie selbstschmierende Kugellager haben.

- Kontrollieren Sie die Dicke der Kohlebürsten an den Motoren bei normalen Nutzungsbedingungen alle 12 Monate und wechseln sie diese in jedem Fall aus, sobald die Dicke auf 9 mm abgenützt ist.

12. GARANTIE

Alle Elektrowerkzeuge von VIRUTEX habe eine garantie

von 12 Monaten ab dem Lieferdatum. Hiervon ausgeschlossen sind alle Eingriffe oder Schäden aufgrund von unsachgemäßem Gebrauch oder natürlicher Abnutzung des Geräts. Wenden Sie sich im Falle einer Reparatur immer an den zugelassenen Kundendienst von VIRUTEX.

13. RECYCLN VON ELEKTROWERKZEUGEN

Entsorgen Sie Elektrowerkzeuge nie zusammen mit den restlichen Hausabfällen. Recyceln Sie die Werkzeuge, das Zubehör und die Verpackungen umweltgerecht. Beachten Sie die geltenden Rechtsvorschriften Ihres Landes.

Anwendbar in der Europäischen Union und in Ländern mit Mülltrennsystemen:

Das Vorhandensein dieser Kennzeichnung auf dem Produkt oder im beiliegenden Informationsmaterial bedeutet, dass das Produkt nach seiner Nutzungsdauer nicht zusammen mit anderen Haushaltsabfällen entsorgt werden darf.



Gemäß der EU-Richtlinie 2002/96/EG können sich die Nutzer an die Verkaufsstelle, bei der sie das Produkt erworben haben, oder an die zuständigen örtlichen Behörden wenden, um in Erfahrung zu bringen, wohin Sie das Produkt zur umweltgerechten und sicheren Entsorgung bringen können.

VIRUTEX behält sich das Recht vor, die Produkte ohne vorherige Ankündigung zu verändern.

ITALIANO

ASPIRATORE AS382L

(VEDERE FIGURE A PAG. 18, 19, 20)



Leggere attentamente le ISTRUZIONI GENERALI DI SICUREZZA allegate alla documentazione della macchina.



Prima di collegare l'aspiratore alla rete elettrica, verificare che la tensione corrisponda a quella indicata nell'aspiratore.

L'aspiratore AS382L è stato progettato per essere usato con le bordatrici stazionari Virutex. Questo aspiratore

possiede una notevole potenza aspirante, è dotato di due motori, ed è predisposto in modo tale che quando è collegato alla bordatrice si può avviare automaticamente durante il ciclo di rifilatura. Può anche essere adoperato come un normale aspiratore acquistando gli "accessori opzionali" descritti nel punto 5 di questo manuale.

2. CARATTERISTICHE TECNICHE

Potenza max.....2300 W
Raffreddamento.....by-pass
Aria aspirata.....340 m³/h
Resa aspirazione liquidi.....2200 mm H₂O
Capacità contenitore.....72 l
Spina tele-controllo.....1500 W max
Peso.....25 Kg

3. DOTAZIONE STANDARD

Dentro l'imballaggio troverete gli elementi seguenti:

1. Un aspiratore AS382L. Rif. 8200300
2. Un tubo flessibile con attacchi per la bordatrice. Rif. 8299204
3. Un cavo di comando dell'aspiratore per la bordatrice. Rif. 8245458
4. Documentazione varia

4. DESCRIZIONE

- A - Filtro in poliestere da inserire nel fusto per aspirare polvere e da togliere per aspirare liquidi.
B - Cartuccia filtrante per polveri molto fini, da togliere per aspirare liquidi.
C - Bocchettone di aspirazione.
D - Base di collegamento a la bordatrice.
E - Tubo flessibile con attacchi per la bordatrice.
F - Fusto.
G - Attacco per macchina utensile elettrica.
H - Interruttore.
I - Galleggiante. Serve a impedire che il liquido aspirato penetri nei motori durante l'aspirazione.
J - Blocco motore.
K - Ganci per il serraggio del blocco motore sul fusto.



Per mantenere in perfetta efficienza l'apparecchio per l'aspirazione di polvere è necessario pulire il filtro scuotendolo dopo ogni utilizzo.

5. ACCESSORI OPZIONALI

- 8246233 Kit aspirazione (Fig. A) composto di:
- 1 8299157 Tubo flessibile 2 m
 - 2 8299158 Spazzola doppio uso
 - 3 8299159 Spazzola per liquidi
 - 4 8202131 Bocchetta piatta
 - 5 8299092 Spazzola rotonda di PVC

- 6 8202316 Tubo
- 7 8203317 Tubo a gomito
- 8 8202134 Bocchetta triangolare

8299173 Attacco Y D.32 (Fig. A)

8299161 Sacchetto filtro di carta per AS382K e AS382L

IMPIEGO DEL SACCO RACCOGLIPOLVERE

Utilizzare il sacco raccogli-polvere con tutti i filtri a posto. Il sacco garantisce il recupero della polvere aspirata in condizioni di igiene.

L'aspirazione di materiali taglienti o umidi può danneggiare il sacco raccogli-polvere.

Cambiare il sacco quando i materiali aspirati hanno raggiunto i due terzi della capienza.

Il sacco non può essere riutilizzato ma deve sempre essere sostituito.

6. COME USARE L'ASPIRATORE CON LE BORDATRICI VIRUTEX

Prima di adoperare l'aspiratore, controllare:

- Che il filtro A (Fig. 1) sia correttamente inserito all'interno dell'aspiratore. Se utilizza anche filtro di carta verificare che sia correttamente fissato.
- Che il filtro supplementare B (Fig. 1) sia correttamente inserito nella parte superiore dell'aspiratore.

Poi:

- Inserire il tubo di aspirazione nell'innesto C (Fig. 4) dell'aspiratore e nella presa della macchina N (Fig. 4).
- Collegare il cavo di comando L (Fig. 5) nella base di collegamento dell'aspiratore D (Fig. 5) e nella base di collegamento della macchina M (Fig. 5). La posizione del connettore sulla macchina può variare a seconda del modello.
- Inserire la spina dell'aspiratore in una presa di corrente e mettere l'interruttore H (Fig. 5) in posizione "I". In questa posizione, ogni volta che i rifilatori della bordatrice si metteranno in moto anche l'aspiratore lo farà, e rimarrà in funzione ancora per 5 secondi circa dopo lo spegnimento dei rifilatori.



Non collegare mai la bordatrice di bordi preincollati alla presa supplementare G (Fig. 5) dell'aspiratore.

7. ASPIRAZIONE POLVERE / MODO DI OPERARE

- Inserire gli fietri A e B (Fig. 1 e 2). Se si usa il sacchetto filtro di carta, mettete solo la cartuccia filtrante B (Fig. 2)
- Se è previsto l'uso del filtro incarta, inserirlo nel fusto calzandolo sul deflettore.
- Montare la testa sul fusto e bloccarla con i ganci K (Fig. 1).
- Inserire il tubo flessibile E nel bocchettone C (Fig. 1).
- Accendere l'apparecchio dopo aver collegato la spina ad una presa H (Fig. 5).

8. ASPIRAZIONE LIQUIDE / MODO DI OPERARE

- Togliere gli fietri A e B (Fig. 1 e 2).
- Montare la testa sul fusto e bloccarla con i ganci K (Fig. 1).
- Inserire il tubo flessibile E nel bocchettone C (Fig. 1).
- Accendere l'apparecchio dopo aver collegato la spina ad una presa H (Fig. 5).

Quando si desidera impiegare di nuovo l'utensile per l'aspirazione delle polveri, è necessario rimontare i filtri nella loro posizione iniziale.



Non utilizzare mai l'aspiratore per trascinare liquidi "infiammabili".



Se si osserva una fuoriuscita di liquido o di schiuma dall'apparecchio, disinnescare immediatamente l'alimentazione elettrica.

9. USO CON UTENSILI ELETTRICI

Prima di fare uso dell'aspiratore, verificare quanto segue:

- Che il filtro A (Fig. 1), sia inserito correttamente all'interno dell'aspiratore. Se utilizza anche filtro di carta verificare che sia correttamente fissato.
- Che il filtro supplementare B (Fig. 1) sia inserito correttamente nella parte superiore del corpo.

In seguito:

- Congiungere il tubo di aspirazione all'innesto di aspirazione C (Fig. 4) e alla presa dell'elettrotensile.
- Collegare la spina dell'utensile elettrico alla presa supplementare G (Fig. 5) situata nella parte superiore della testa dell'aspiratore.
- Collegare la spina dell'aspiratore a una presa di corrente e mettere l'interruttore G (Fig. 5) in posizione "II". In questo modo, ogni volta che si accende l'elettrotensile anche l'aspiratore entrerà automaticamente in funzione.
- Se, quando si collega una macchina portatile con regolazione elettronica all'aspiratore, quest'ultimo non dovesse attivarsi automaticamente con l'accensione della macchina, basterà girare di 180° la spina di collegamento della macchina nell'aspiratore per risolvere il problema.
- Con l'accessorio 8299173 Attacco Y D.43 si possono utilizzare fino a 2 elettrotensili contemporaneamente con un solo aspiratore.

10. INDICAZIONI DA OSSERVARE SCRUPolosAMENTE

- Ogni utilizzo diverso da quelli indicati sul presente manuale può costituire pericolo pertanto deve essere evitato.
- Quando l'apparecchio è in funzione, evitare di mettere l'orifizio di aspirazione vicino a parti delicate del corpo come occhi, bocca, orecchie.

- Prima dell'uso l'apparecchio deve essere montato correttamente in ogni sua parte.
- Accertarsi che la presa sia conforme alla spina dell'apparecchio.
- Accertarsi che il valore di tensione indicato sul blocco motore corrisponda a quello della fonte di energia cui si intende collegare l'apparecchio.
- Non aspirare sostanze infiammabili (es. cenere nel camino), esplosive, tossiche o pericolose per la salute.
- Non lasciare incustodito l'apparecchio funzionante.
- Togliere sempre la spina dalla presa di corrente prima di effettuare qualsiasi intervento sull'apparecchio o quando questo rimane incustodito o alla portata di bambini o di persone non coscienti dei loro atti.
- Non tirare mai o alzare l'apparecchio utilizzando il cavo elettrico.
- Non immergere l'apparecchio in acqua per la pulizia né lavarlo con getti d'acqua.
- Controllare scrupolosamente se cavo, spina o parti dell'apparecchio risultano danneggiate e in tal caso non utilizzare assolutamente l'apparecchio ma rivolgersi al Servizio Assistenza per la sua riparazione.
- Nel caso vengano utilizzate prolunghe elettriche assicurarsi che queste appoggino su superfici asciutte e protette da eventuali spruzzi d'acqua.
- Assicurarsi che il galleggiante (Fig. 4), che ha la funzione di fermare l'aspirazione quando il fusto sia completamente pieno di liquido o in caso di ribaltamento dell'apparecchio, non presenti danneggiamenti od ostruzioni che possano impedirne la salita.
- In caso di ribaltamento si raccomanda di rialzare l'apparecchio prima di spegnerlo.
- Spegnerne immediatamente l'apparecchio in caso di fuoriuscita di liquido o schiuma.
- Non usare l'apparecchio per aspirare acqua da recipienti, lavandini, vasche, etc.
- Non usare solventi e detergenti aggressivi.
- Il fabbricante declina ogni responsabilità per danni causati a persone, animali o cose in seguito al mancato rispetto di queste istruzioni o se l'apparecchio viene usato in modo irragionevole.

11. MANUTENZIONE

Prima di eseguire interventi sull'aspiratore, staccare la spina dalla presa di corrente elettrica. Tutti gli interventi dovranno essere eseguiti da personale qualificato. Per un buon funzionamento dell'aspiratore, consigliamo di:

- Eliminare periodicamente la polvere e i residui, scuotendo il sacchetto filtrante. Pulire frequentemente la cartuccia filtro con un pennello a setole morbide.
- In caso di eccessive incrostazioni o se deteriorato, procedere senz'altro alla sostituzione.
- Si consiglia di avere sempre un filtro di scorta.
- Mantenere sempre puliti i condotti di aspirazione (una eccessiva presenza di sporcizia causa un calo del potere

aspirante e il surriscaldamento dei motori). - Bisogna controllare lo spessore delle spazzole al carbonio dei motori ogni 12 mesi, in condizioni d'uso normali, e sostituirle comunemente quando il loro spessore si riduce a 9 mm.

12. GARANZIA

Tutte le macchine elettroportatili VIRUTEX hanno una garanzia di 12 mesi valida a partire dalla data di consegna, con l'esclusione di tutte le manipolazioni o danni derivanti da un uso inadeguato o dall'usura normale della macchina. Per qualunque riparazione rivolgersi al servizio autorizzato di assistenza tecnica VIRUTEX.

13. SMALTIMENTO DI APPARECCHI ELETTRICI

Non buttare mai gli apparecchi elettrici con il resto dei rifiuti domestici. Smaltire gli apparecchi, gli accessori e gli imballaggi nel rispetto dell'ambiente. Rispettare la normativa vigente nazionale.

Applicabile nell'Unione Europea e nei paesi europei con sistemi di raccolta differenziata dei rifiuti:

La presenza di questo marchio sul prodotto o sul materiale informativo che lo accompagna indica che, al termine della sua vita utile, non dovrà essere eliminato insieme ad altri rifiuti domestici.



Conformemente alla Direttiva Europea 2002/96/CE, gli utenti possono contattare il punto vendita presso cui è stato acquistato il prodotto, o le autorità locali pertinenti, per informarsi su come e dove portarlo per il suo smaltimento ecologico e sicuro.

La VIRUTEX si riserva il diritto di modificare i propri prodotti senza preavviso.

PORTUGUÉS

ASPIRADOR AS382L

(VER IMAGENS NAS PÁGS. 18, 19, 20)



Leia atentamente o FOLHETO DE INSTRUÇÕES GERAIS DE SEGURANÇA que se anexa juntamente com a documentação da máquina.



Antes de ligar o aspirador à corrente eléctrica, há que verificar se a tensão de alimentação é igual à indicada no aspirador.

O aspirador AS382L foi desenhado para ser usado com as orladoras Virutex. É um aspirador de elevada capacidade de aspiração, equipado com dois motores e preparado para, uma vez ligado à Orladora, entrar em funcionamento de forma automática durante o ciclo de perfilamento. Pode ser utilizado também como um aspirador normal, adquirindo os "Acessórios Opcionais" do ponto 5 deste manual.

2. CARACTERISTICAS TECNICAS

Potência max.....	2300 W
Arrefecimento.....	by-pass
Aspiração.....	340 m ³ /h
Depressão coluna de água.....	2200 mm H ₂ O
Capacidade do contentor.....	72 l
Ficha tele controlo.....	1500 W max
Peso.....	25 Kg

3. EQUIPAMENTO STANDARD

Ao abrir a caixa da embalagem encontrará no seu interior os seguintes elementos:

1. Um aspirador AS382L. Ref. 8200300.
2. Um tubo flexível com conectores para orladora. Ref. 8299204.
3. Um cabo de comando aspirador para orladora. Ref. 8245458.
4. Documentação diversa.

4. DESCRIÇÃO

A - Filtro de polyester para colocar no interior do tanque durante a aspiração de poeiras. Deve ser retirado quando se aspirar líquidos.

B - Cartucho filtro para pós muito finos. Deve ser retirado quando se aspirar líquidos.

C - Entrada de aspiração no tanque.

D - Base de ligação a orladora.

E - Tubo flexível com conectores para orladora.

F - Tanque.

G - Tomada para ferramenta eléctrica.

H - Interruptor.

I - Bóia, cuja função consiste em evitar que o líquido recolhido penetre nos motores durante a aspiração.

J - Bloco de motor.

K - Fechos para aperto do bloco de motor ao tanque.



De forma a manter o bom funcionamento do aparelho, é útil limpar o filtros depois de cada utilização.

5. ACESSÓRIOS OPCIONAIS

8246233 Kit aspirador (Fig. A), composto por:

- 1 8299157 Mangueira flexível 2 m
- 2 8299158 Escova duplo uso
- 3 8299159 Escova para líquidos
- 4 8202131 Bocal plano
- 5 8299092 Escova redonda de PVC
- 6 8202316 Tubo
- 7 8203317 Tubo curvo
- 8 8202134 Bocal triangular

8299173 Conector Y D 32 (Fig. A)

8299161 Saco filtro de papel para AS282K e AS382L

USO DA BOLSA FILTRO DE PAPEL

Use a bolsa recolhadora de pó com todos os filtros no lugar.

A bolsa garante a recuperação, em condições higiénicas, dos pós aspirados.

A aspiração de materiais cortantes ou húmidos pode danificar a bolsa de recolha de pó.

Substituir a bolsa quando os materiais aspirados atingirem dois terços da capacidade total.

A bolsa não pode voltar a ser utilizada; deve ser sempre substituída.

6. USO COM ORLADORAS VIRUTEX

Antes de usar o aspirador, verifique:

- Se o filtro A (Fig. 1), está colocado correctamente no interior do aspirador. Se também usa saco de papel comprovar verificar que está bem fixo.

- Se o filtro adicional B (Fig. 1) está colocado correctamente na parte superior do corpo.

Seguidamente:

- Introduza o tubo de aspiração na boca C (Fig. 4) do aspirador e na abertura da máquina N (Fig. 4).

- Ligue o cabo de comando L (Fig. 5) à base de ligação do aspirador D (Fig. 5) e à base de ligação da máquina M (Fig. 5). A localização do conector na orladora pode mudar, dependendo do modelo.

- Ligue a ficha do aspirador a uma tomada de corrente e situe o interruptor H (Fig. 5) na posição "II". Nessa posição, cada vez que os perfiladores da orladora entrarem em funcionamento, o aspirador será accionado simultaneamente, funcionando durante mais 5 segundos após a paragem dos perfiladores.



Não ligue nunca a orladora à tomada adicional G (Fig. 5) do aspirador.

7. INSTRUÇÕES DE UTILIZAÇÃO (ASPIRAÇÃO DE POEIRAS)

- Inserir os filtros A e B (Fig. 1 e 2). Se usar bolsa filtro

de papel, coloque somente o cartucho de Filtro B (Fig. 2).

- Se usar saco de papel, inserir no deflector do tanque. Juntar a cabeça de aspiração ao tanque. Prender com os fechos K (Fig. 1).

- Ligam a mangueira flexível E à entrada de aspiração C (Fig. 1).

- Ligam a ficha do aspirador à tomada de corrente. (Fig. 5).

8. INSTRUÇÕES DE UTILIZAÇÃO (ASPIRAÇÃO DE LÍQUIDOS)

- Retirar os filtros A e B (Fig. 1 e 2).

- Juntar a cabeça de aspiração ao tanque. Prender com os fechos K. (Fig. 1).

- Ligam a mangueira flexível E à entrada de aspiração C (Fig. 1).

- Ligam a ficha do aspirador à tomada de corrente. (Fig. 5).

Se desejar voltar a utilizar o aspirador para aspirar pó, devem voltar a montar os filtros, tal como se encontravam originalmente.



Não utilizar nunca o aspirador para o trasfego de líquidos "inflamáveis".



Se observar saída de líquido ou de espuma do aparelho, corte imediatamente a alimentação eléctrica.

9. UTILIZAÇÃO COM FERRAMENTAS ELECTRICAS

Antes de utilizar o aspirador, há que verificar:

- Que o filtro A (Fig. 1), esteja bem introduzido no interior do aspirador. Se também usa saco de papel comprovar verificar que está bem fixo.

- Que o filtro suplementar B (Fig.1) esteja bem introduzido na parte superior do corpo.

Seguidamente:

- Introduza o tubo de aspiração na boca de aspiração C (Fig. 4) e na abertura da ferramenta eléctrica.

- Ligam a ficha da ferramenta eléctrica à tomada suplementar G (Fig. 5), situada na parte superior da cabeça do aspirador.

- Ligam a ficha do aspirador a uma tomada de corrente eléctrica e colocar o interruptor G (Fig. 5) na posição "II". Desse modo, cada vez que a ferramenta for accionada, o aspirador também começará a funcionar automaticamente.

Se, ao ligar uma máquina portátil com regulação electrónica ao aspirador, observasse que este não entra automaticamente em funcionamento ao arrancar a máquina, será suficiente girar de 180° a ficha de ligação da máquina ao aspirador, para solucionar o problema.

- Graças ao acessório 8299173 Conector Y D 32, é possível utilizar até 2 ferramentas simultaneamente

com um só aspirador.

10. ESTAS INSTRUÇÕES DEVEM SER RIGOROSAMENTE RESPEITADAS

- Qualquer utilização do equipamento não especificada neste manual poderá ser perigosa, devendo por isso ser evitada.
- Quando a máquina está em funcionamento, ter cuidado para não posicionar o acessório de aspiração perto de partes delicadas do corpo, como os olhos, boca e ouvidos.
- Antes da sua utilização, o equipamento deve ser ligado correctamente a todos os acessórios.
- Verificar se a tomada de electricidade é compatível com a ficha da máquina.
- Verificar se a voltagem do motor corresponde à voltagem da rede disponível para ligação do equipamento.
- Nunca usar o equipamento perto de substâncias inflamáveis, explosivos ou tóxicas (exemplo: cinzas de chaminé, diluentes).
- Nunca esquecer de desligar o aparelho da rede antes de proceder a qualquer reparação ou assistência técnica.
- Nunca puxar ou levantar o equipamento pelo cabo eléctrico.
- Não mergulhar a máquina em água para limpeza.
- Verificar regularmente o estado de conservação do cabo eléctrico, ficha e outras partes do equipamento. Se existirem componentes danificados, não deverá utilizar o equipamento.
- No caso de utilizar uma extensão eléctrica, tomar as devidas precauções para que a mesma esteja sempre sobre superfícies secas.
- Nunca deixar o equipamento a trabalhar sem vigilância.
- Deve ter a certeza que a boia (Fig. 4) de paragem está em bom estado e não está obstruída.
- No caso de tombar, é recomendável levantar o aspirador antes de o desligar.
- Não aspirar solventes ou detergentes agressivos.
- O fabricante não é responsável por danos em pessoas ou objectos, causados por uso indevido do aparelho ou por não respeitar as instruções deste manual.

11. MANUTENÇÃO

Antes de qualquer intervenção no aspirador, há que desligar a ficha da tomada de corrente eléctrica. Qualquer intervenção na máquina deverá ser realizada por pessoal qualificado. Para um bom funcionamento do aspirador, torna-se aconselhável:

- Eliminar periodicamente o pó e os resíduos, sacudindo o saquinho de filtro limpe com frequência o cartucho filtro, usando um pincel de cerdas macias.
- Em caso de sucessivas incrustações no filtro, não duvide em substituí-lo.
- É aconselhável dispor sempre de um filtro de reposição.
- Manter sempre limpos os canais de aspiração (uma sujidade excessiva provoca uma perda da aspiração e o

superaquecimento dos motores).

- As partes rotativas do aparelho não necessitam de lubrificação alguma, visto que estão providas de chumaceiras auto-lubrificantes.

- Deve-se verificar a espessura das escovas do carvão dos motores uma vez por ano, em condições normais de uso, ou substituí-las quando a espessura for inferior a 9 mm.

12. GARANTIA

Todas as máquinas electro-portáteis VIRUTEX possuem uma garantia válida por 12 meses contados a partir do dia do seu fornecimento, ficando dela excluídas todas aquelas manipulações ou danos ocasionados por utilizações não adequadas ou pelo desgaste natural da máquina. Para qualquer reparação, há que se dirigir ao Serviço Oficial de Assistência Técnica VIRUTEX.

10. RECICLAGEM DAS FERRAMENTAS ELÉTRICAS

Nunca elimine a ferramenta eléctrica com os restantes resíduos domésticos. Recicle as ferramentas, os acessórios e as embalagens de uma forma que respeite o meio ambiente. Respeite os regulamentos em vigor no seu país. Aplicável na União Europeia e nos países europeus com sistemas de recolha seletiva de resíduos:

A presença deste símbolo no produto ou no material informativo que o acompanha indica que, no final da sua vida útil, não se deve proceder à sua eliminação em conjunto com outros resíduos domésticos.



Nos termos da Diretiva Europeia 2002/96/CE, os utilizadores podem contactar o estabelecimento onde adquiriram o produto, ou as autoridades locais competentes, para obter informações sobre como e onde poderão levar o produto para que este seja submetido a uma reciclagem ecológica e segura.

A VIRUTEX reserva para si o direito de poder modificar os seus productos, sin a necessidade de aviso prévio.

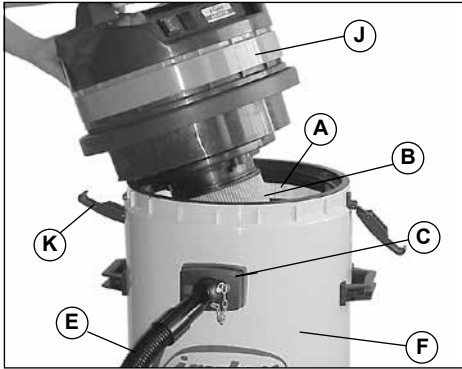


Fig. 1

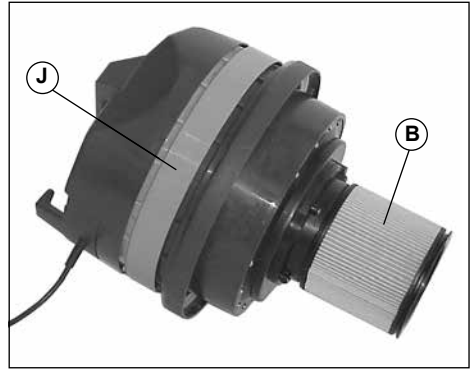


Fig. 2

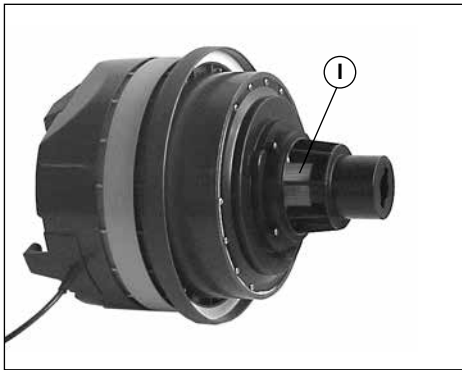


Fig. 3

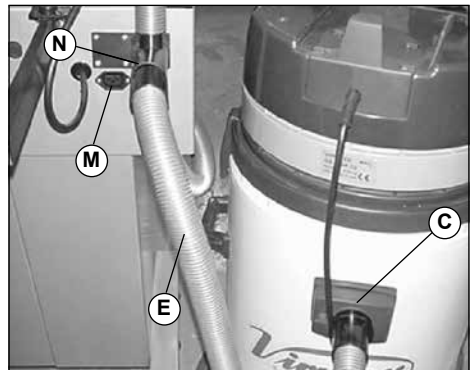


Fig. 4

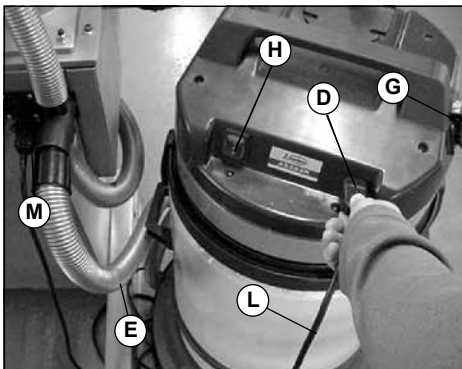


Fig. 5



Ref. 8246233

- KIT ASPIRADOR
- DUST COLLECTOR KIT
- KIT ASPIRATEUR
- SAUGER-SET
- KIT ASPIRATORE
- KIT ASPIRADOR

(A)

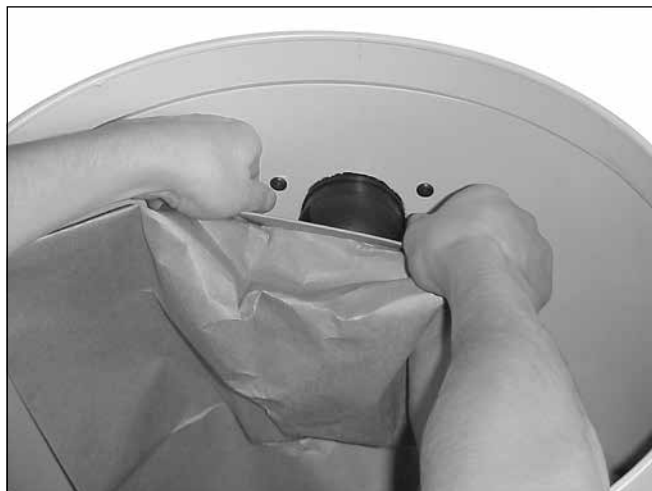
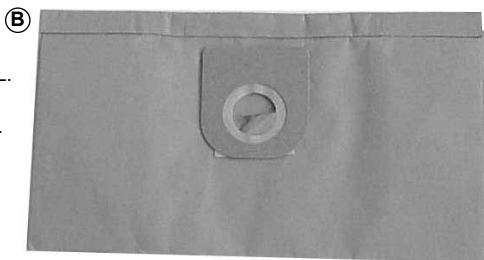


Nº	Referencia • Reference Référence • Bestellnr. Riferimento • Referência	Denominación • Description Description • Bezeichnung Denominazione • Denominação
1	8299157	Mangera Flexible 2 m • Flexible hose 2 m • Tuyau flexible 2 m Saugschlauch 2 m • Tuboflex 2 m • Mangueira flexível 2 m
2	8299158	Cepillo doble uso • Aspirmatic double use brush • Suceur pédale Doppelwertige Düse • Spazzola doppio uso • Escova duplo uso
3	8299159	Boquilla de líquidos • Wet tool • Suceur eau • Wassersaugdüse Spazzola ventosa • Boquilha para humidades
4	8202131	Boquilla plana • Flat lance • Lance plate • Fugendüse • Lancia piatta • Chupador de fenda
5	8299092	Cepillo redondo de PVC • PVC round brush • Brosse ronde PVC Rundbürste PVC • Pannello PVC • Escova redonda para PVC
6	8202316	Tubo • Pipe • Tube • Rohr • Tubo • Tubo
7	8202317	Tubo acodado • Wand • Coude • Handgriff • Impugnatura • Punho
8	8202134	Boquilla triangular • Triangular nozzle • Buse triangulaire Dreiecks-Düse • Ugello triangolare • Boquilha triangular

BOLSA FILTRO DE PAPEL

8299161 - Bolsa de papel filtro para AS282K/AS382L.

- Ⓑ Paper filter bag for AS282K/AS382L.
Sac filtre en papier pour AS282K/AS382L.
Papier-Filterbeutel für AS282K/AS382L.
Sacchetto filtro di carta per AS282K/
AS382L.
Bolsa filtro de papel para AS282K/
AS382L.



Ⓒ



<http://www.virutex.es/registre>



Acceda a toda la información técnica.
Access to all technical information.
Accès à toute l'information technique.
Zugang zu allen technischen Daten.
Accedere a tutte le informazioni tecniche.
Aceso a todas as informações técnicas.
Dostęp do wszystkich informacji technicznych.
Доступ ко всей технической информации.



8296392 012015

Virutex[®]

Virutex, S.A.
Antoni Capmany, 1
08028 Barcelona (Spain)

www.virutex.es