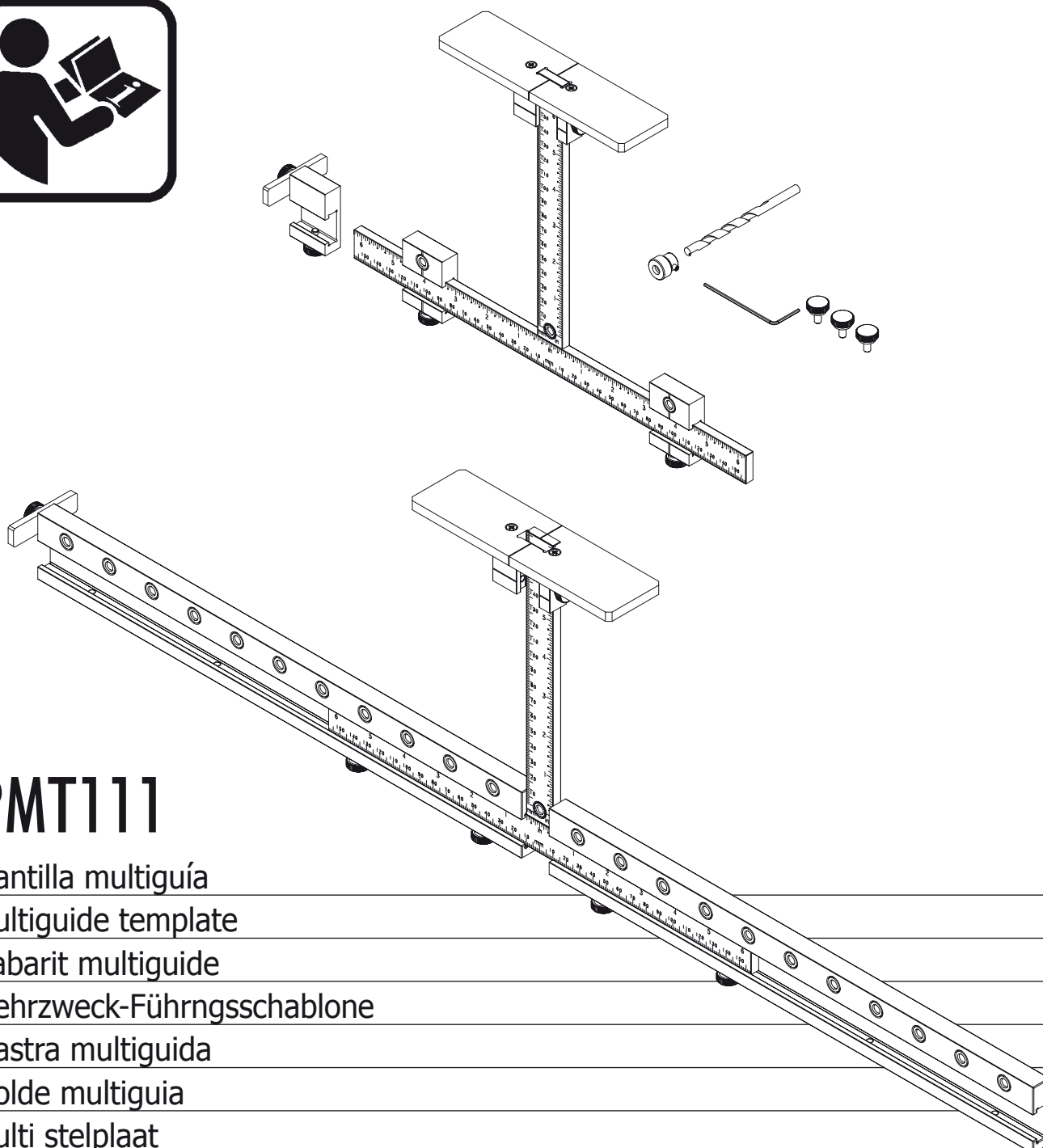


MANUAL DE INSTRUCCIONES  
OPERATING INSTRUCTIONS  
MODE D' EMPLOI  
GEBRAUCHSANWEISUNG  
MANUALE D'ISTRUZIONI  
MANUAL DE INSTRUÇÕES  
HANDLEIDING  
INSTRUKCJA OBSŁUGI  
ИНСТРУКЦИЯ ПО ЭКСПЛУАТАЦИИ

**Virutex**<sup>®</sup>



## PMT111

Plantilla multiguía

Multiguide template

Gabarit multiguide

Mehrzweck-Führungsschablone

Piastra multiguia

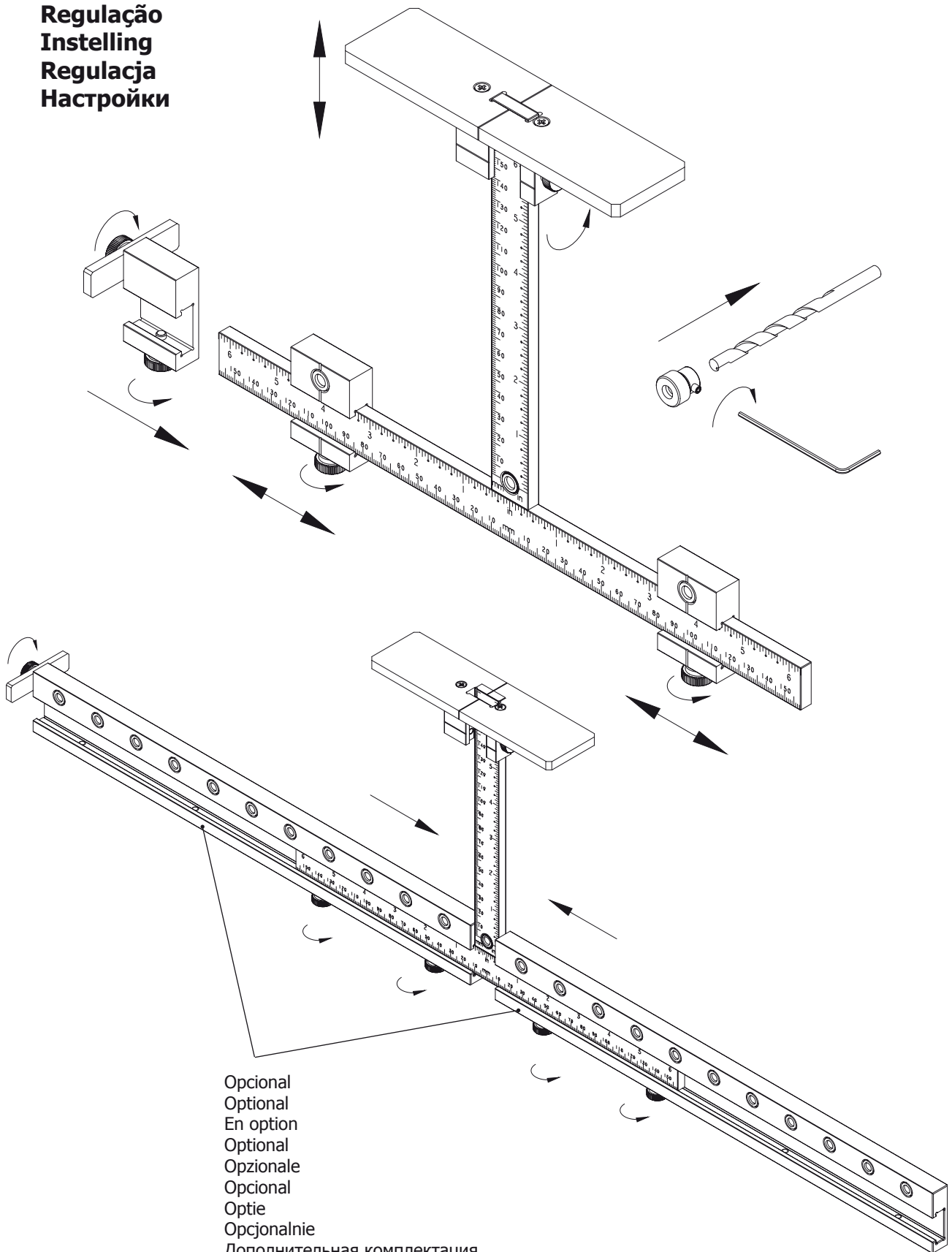
Molde multiguia

Multi stelplaat

Wielofunkcyjny

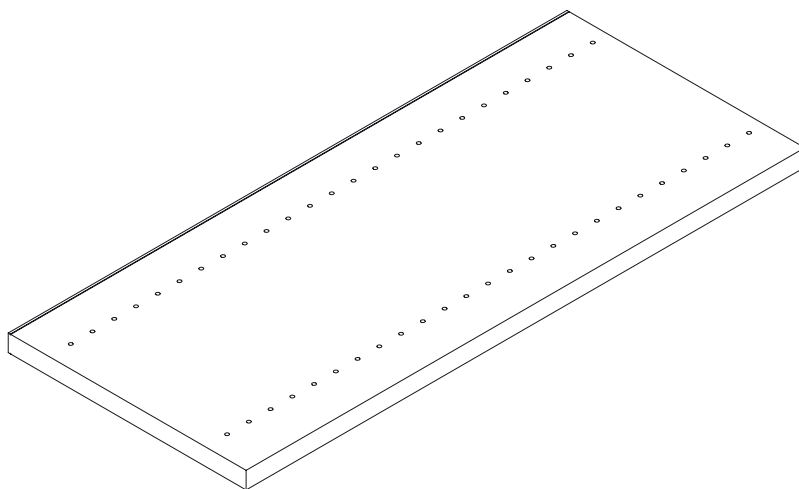
Шаблон для сверления

**Regulación**  
**Adjustment**  
**Réglage**  
**Anpassung**  
**Regolazione**  
**Regulação**  
**Instelling**  
**Regulacja**  
**Настройки**

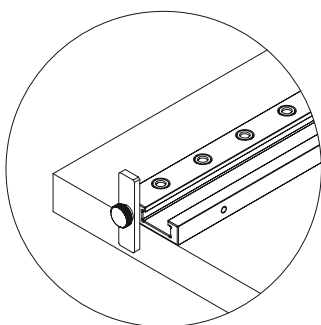
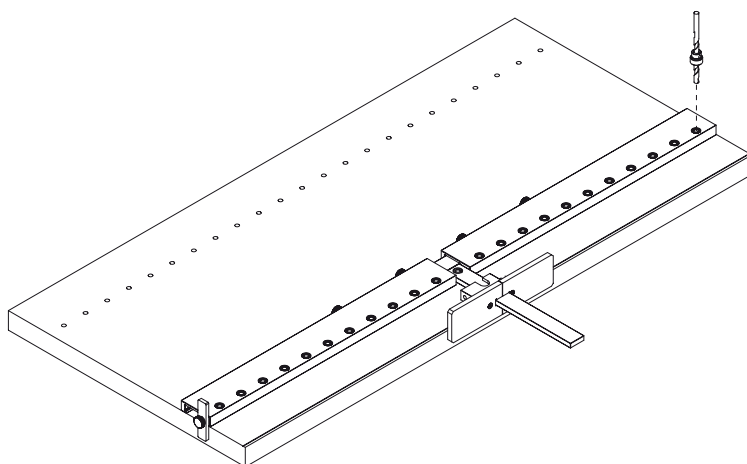


Opcional  
 Optional  
 En option  
 Optional  
 Opzionale  
 Opcional  
 Optie  
 Opcjonalnie  
 Дополнительная комплектация

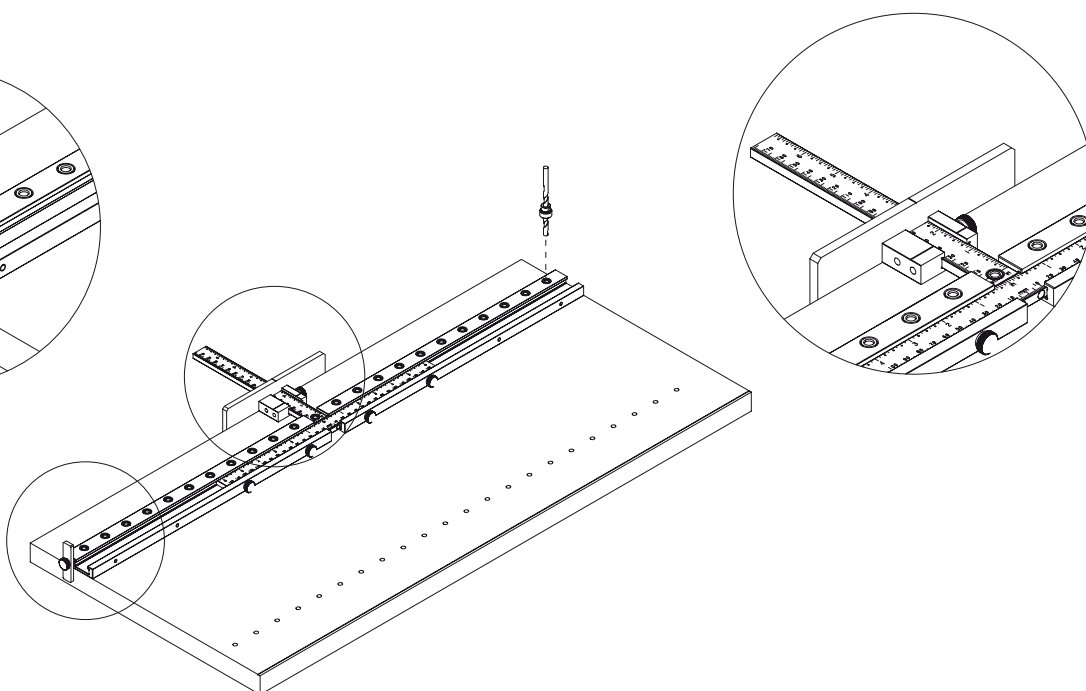
**Taladros para estantes**  
**Holes for shelves**  
**Trous pour rayonnage**  
**Bohrungen für Regale**  
**Fori per scaffali**  
**Furos para prateleiras**  
**Rijboring**  
**Otwory na półkach**  
**Отверстия для полкодержателей**

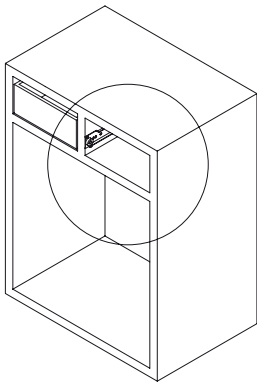


**1**



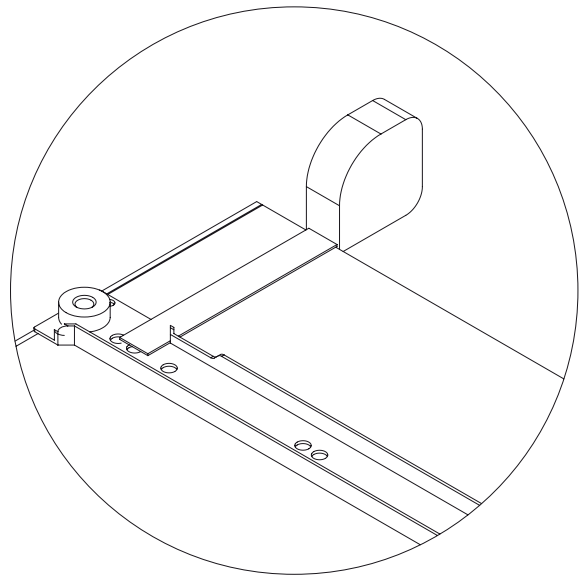
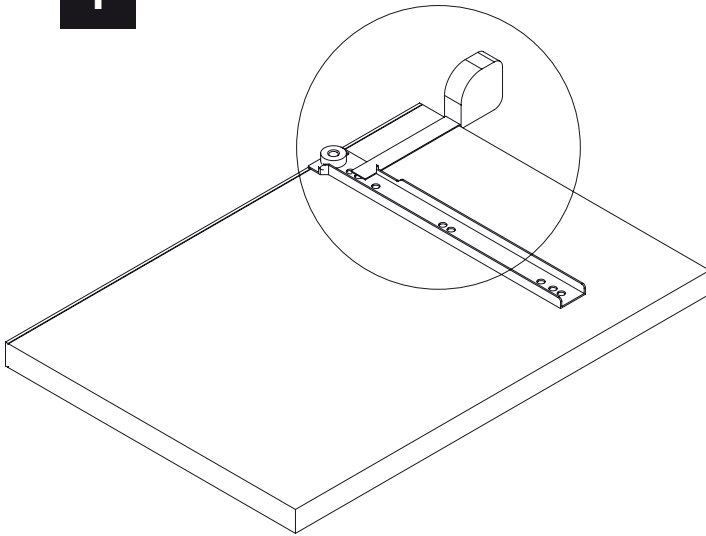
**2**



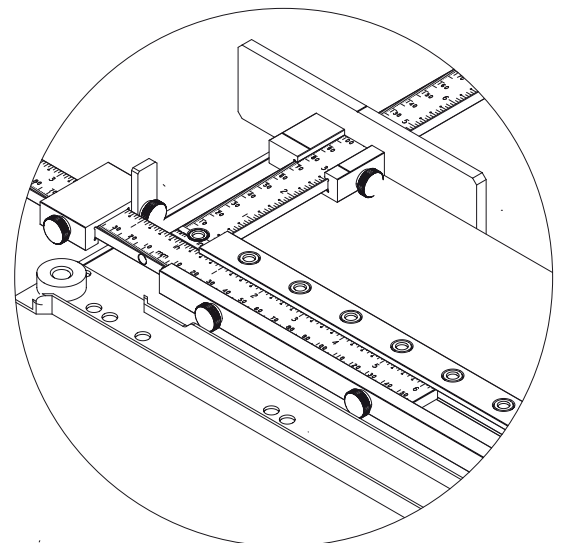
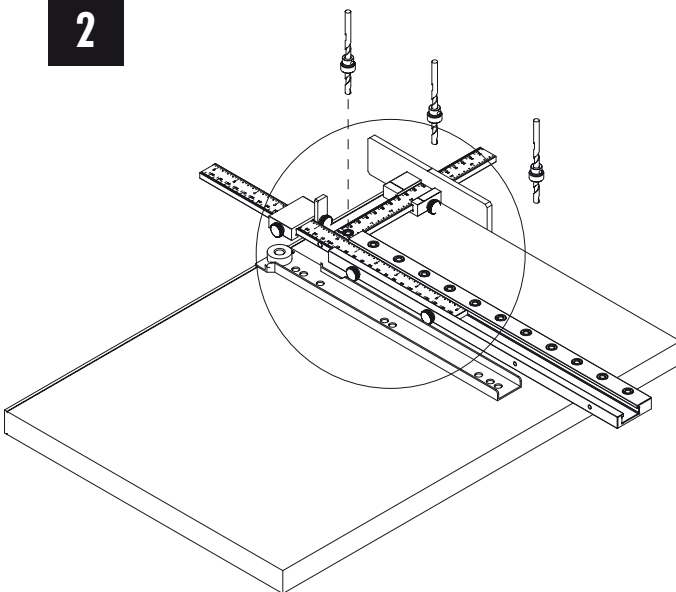


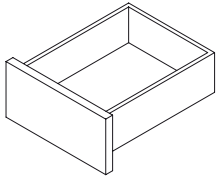
**Guías para cajones**  
**Guides for drawers**  
**Guides pour tiroirs**  
**Guides für Schubladen**  
**Guide per cassetti**  
**Guias para gavetas**  
**Schuifgeleiders**  
**Prowadnice do szuflad**  
**Направляющие для ящиков**

**1**



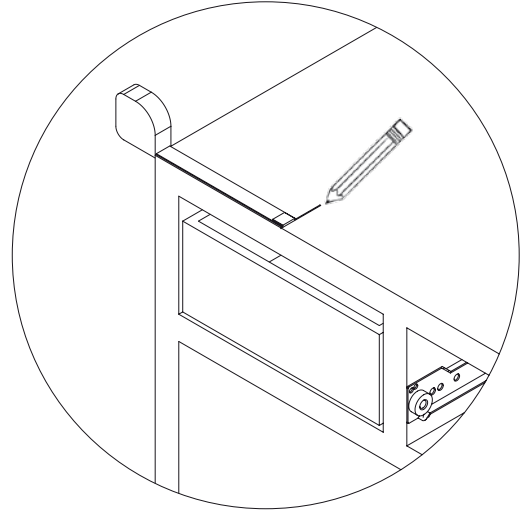
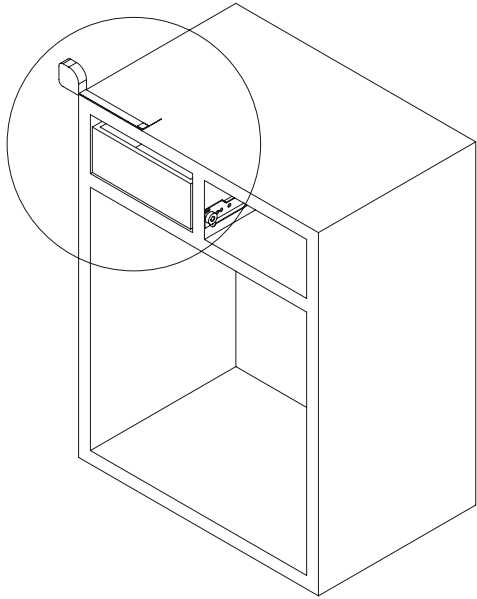
**2**



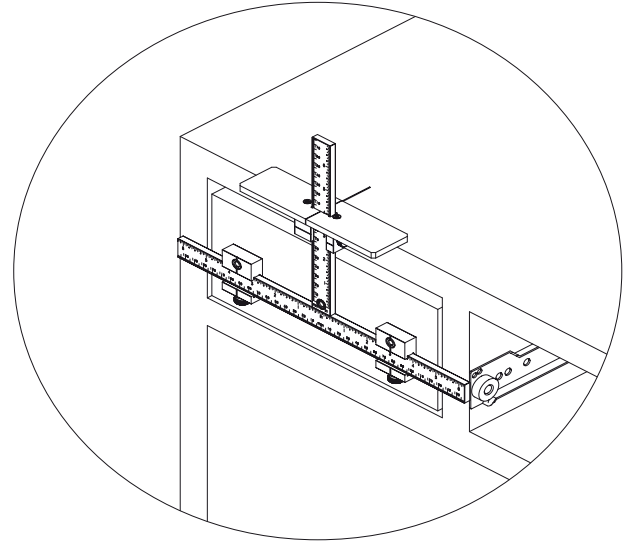
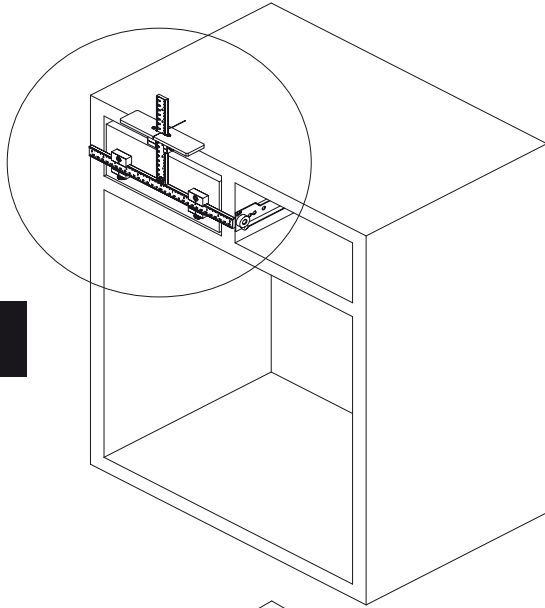


**Cajones / Drawers / Tiroirs / Schubladen  
Cassetti / Gavetas / Schuiven / Szufiady / Лицевая панель**

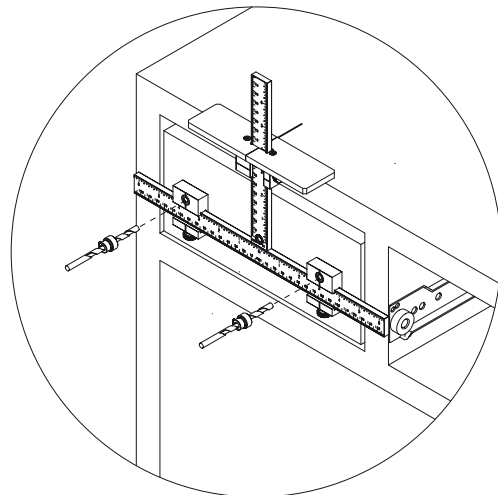
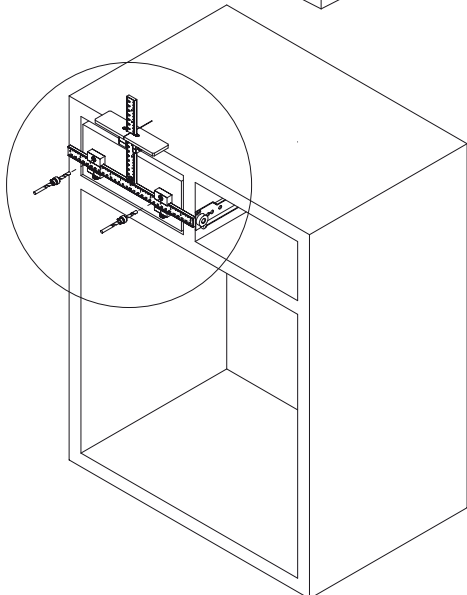
**1**

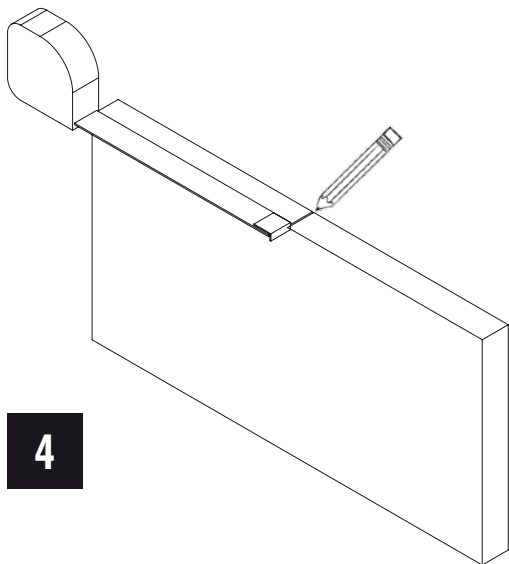


**2**

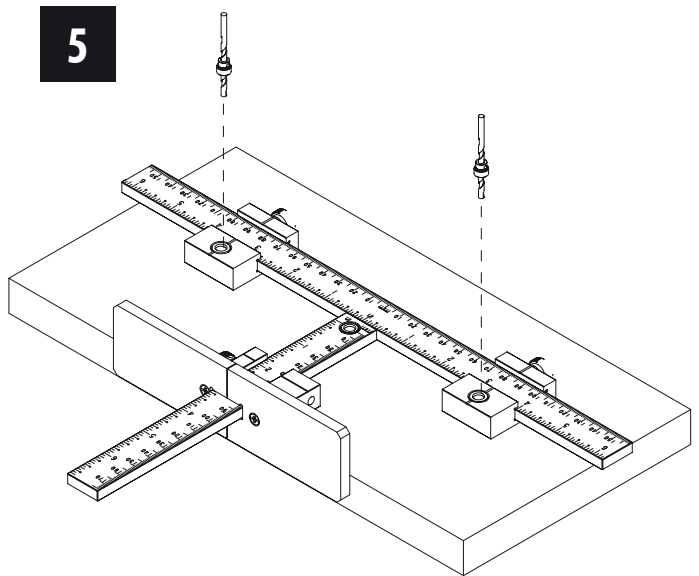


**3**

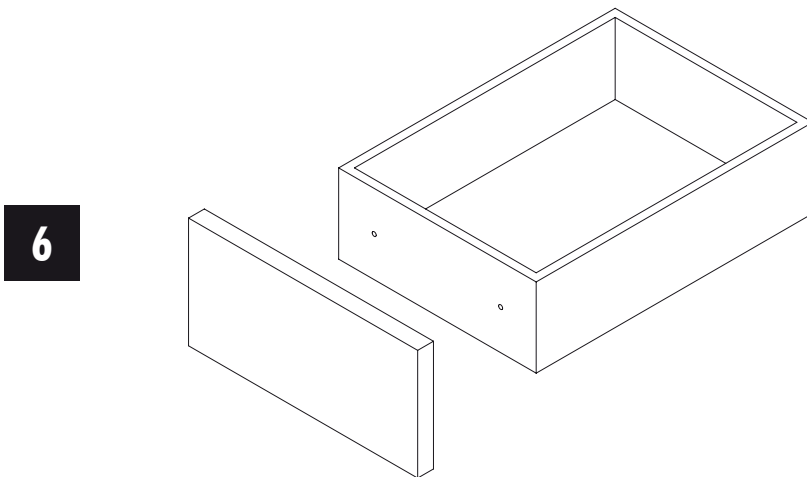




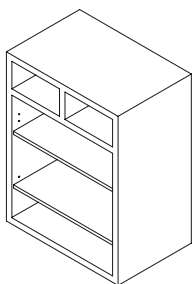
4



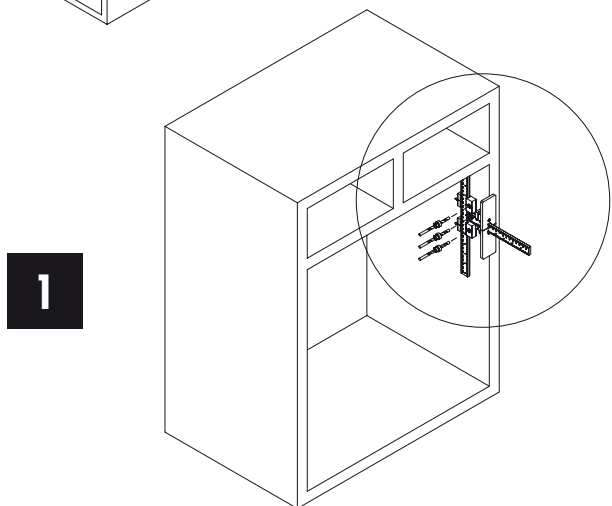
5



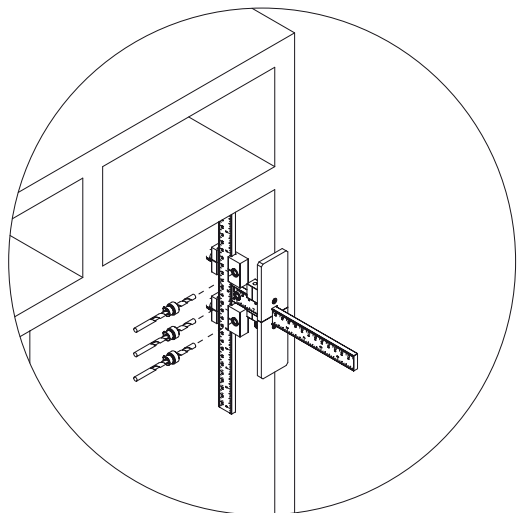
6



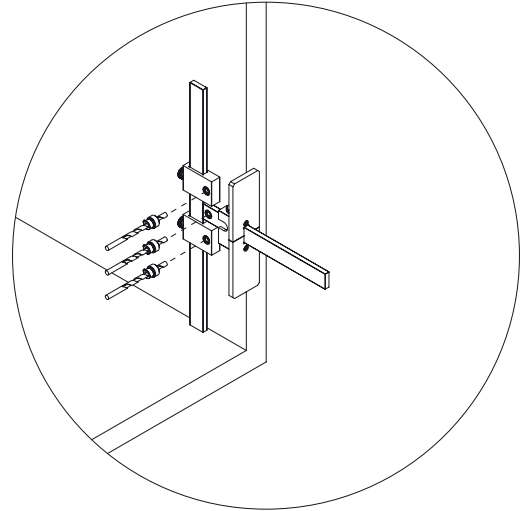
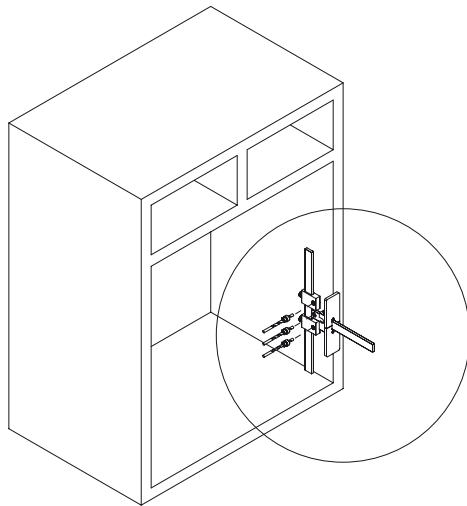
**Estantes / Shelves / Etagères / Regale  
Scaffali/ Prateleiras / Schappen / Półki / Полкодержатели**



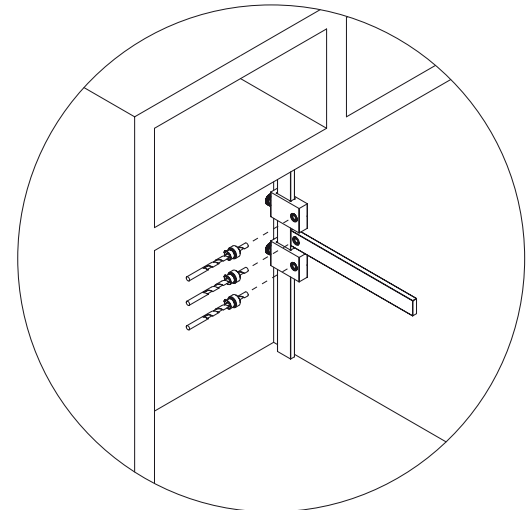
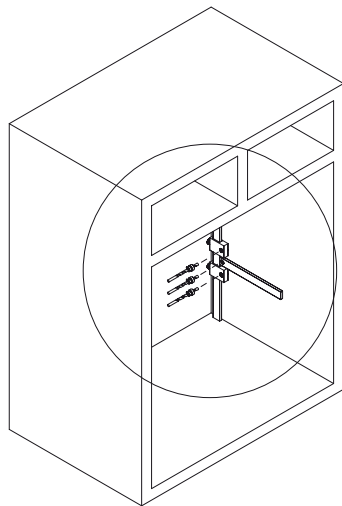
1



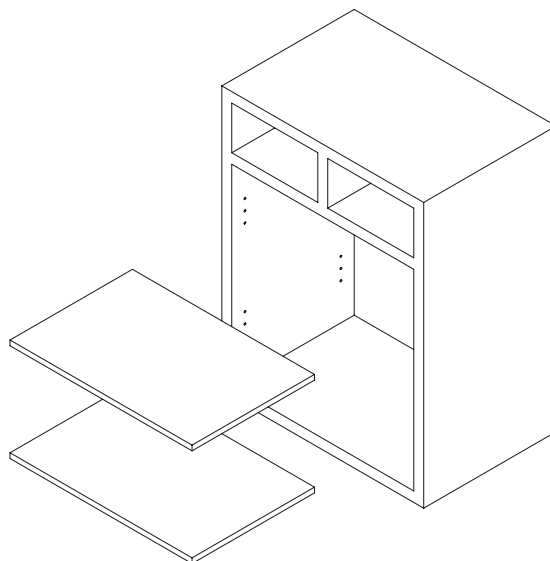
2

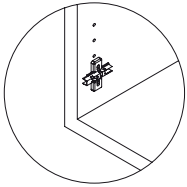


3



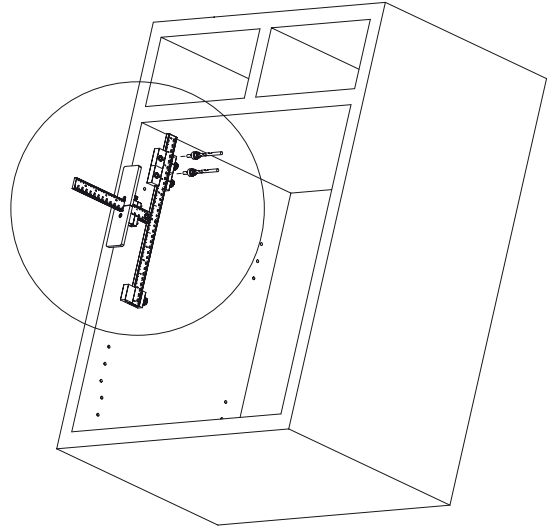
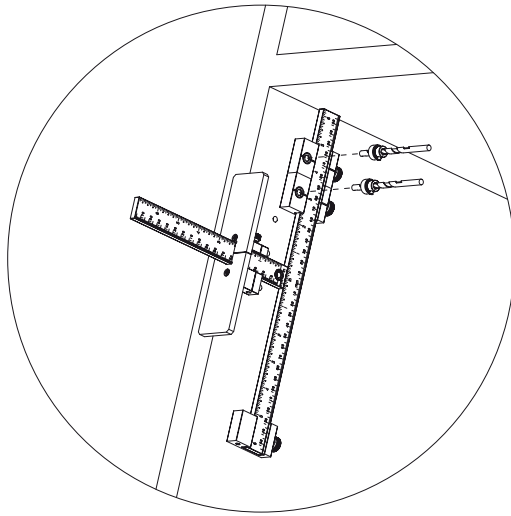
4



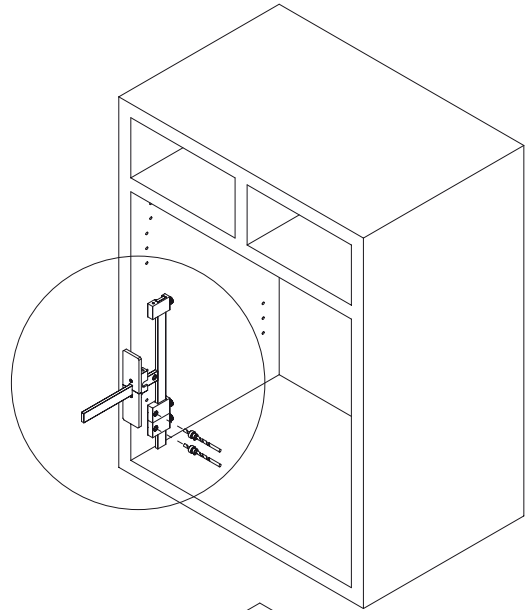
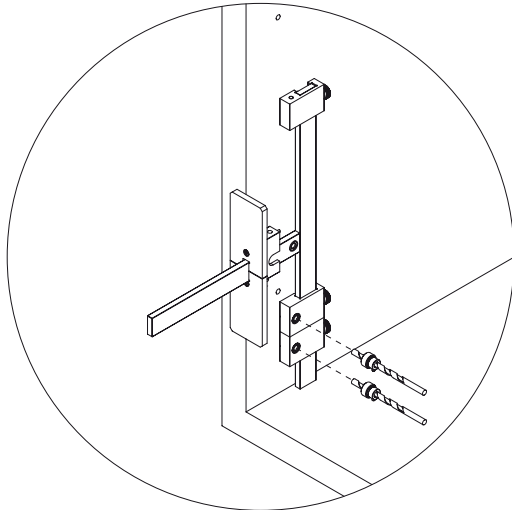


**Bisagras / Hinges / Charnières / Scharniere  
cerniere / Dobradiças / Kastscharnieren / Zawiasy / Петли**

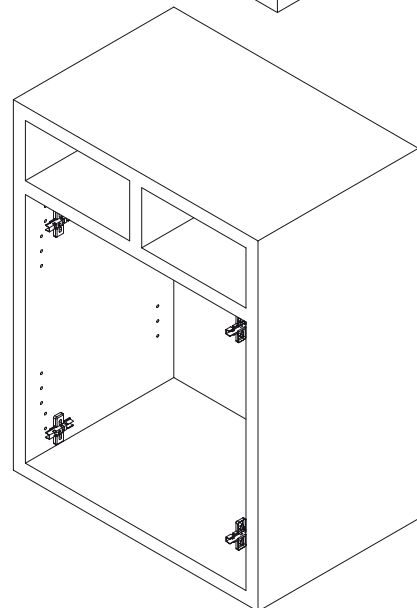
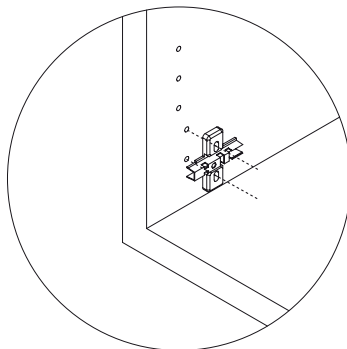
**1**



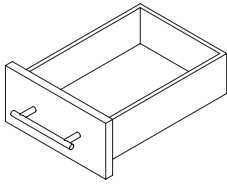
**2**



**3**

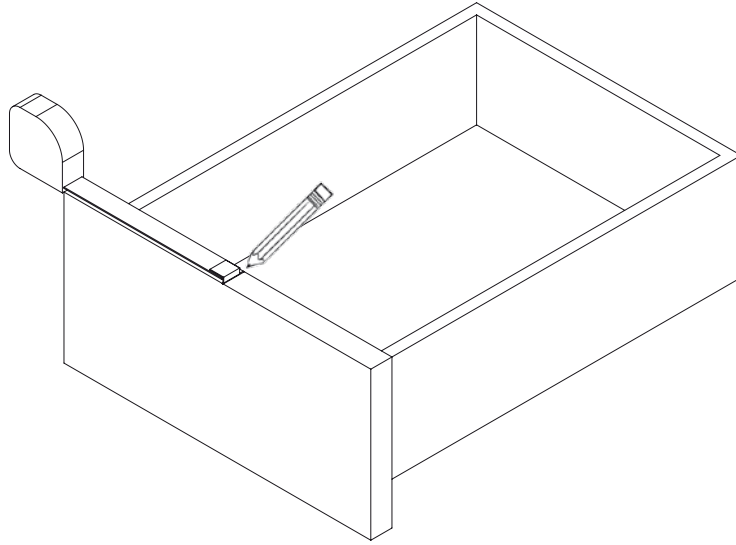




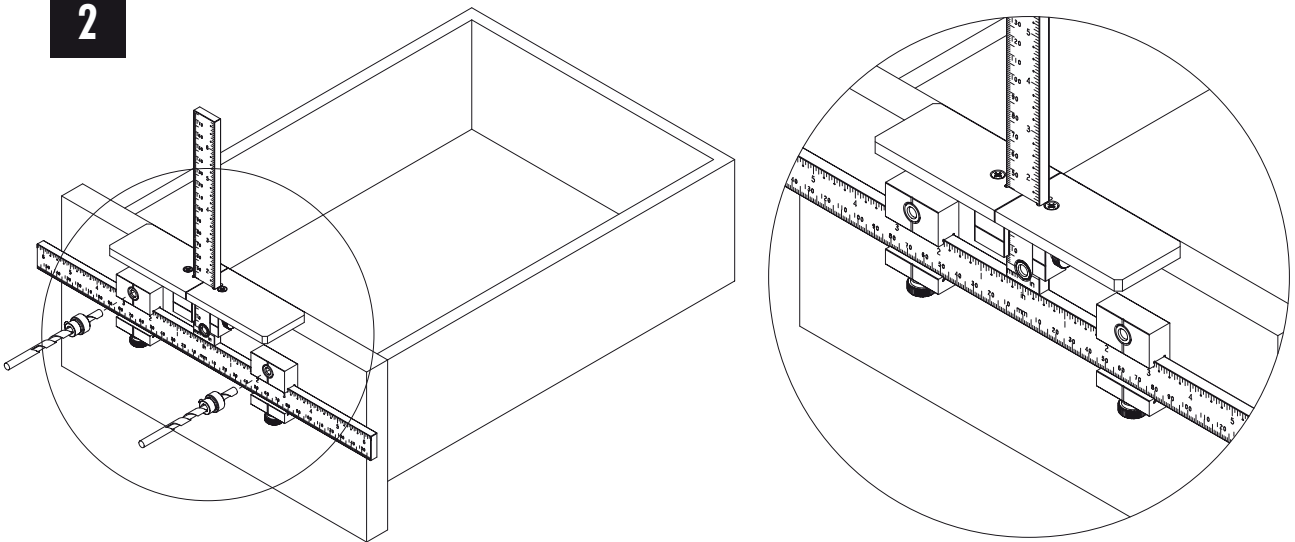


**Tiradores / Handles / Poignées / Knöpfe  
Pomoli / Puxadores / Kasttrekkers / Uchwyty / Ручки**

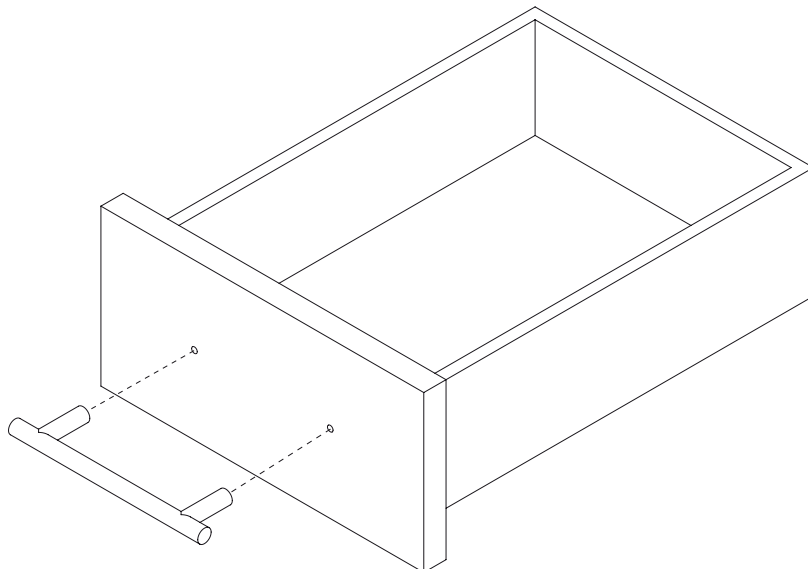
**1**



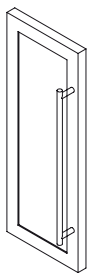
**2**



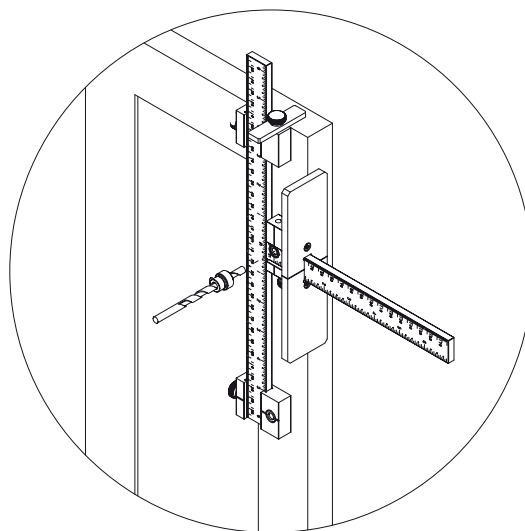
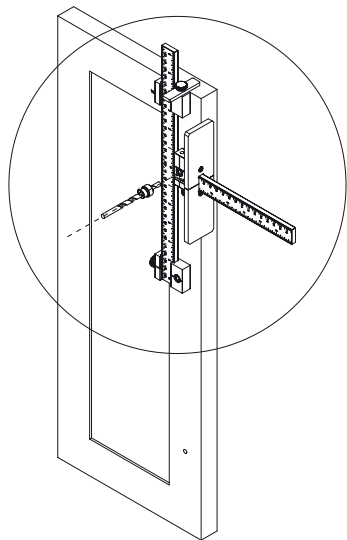
**3**



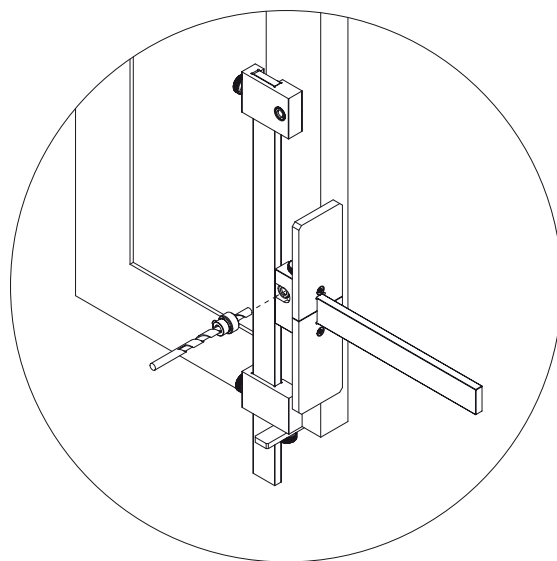
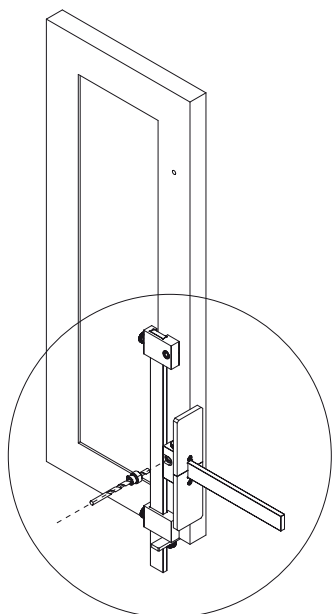
**Tiradores / Handles / Poignées / Knöpfe  
Pomoli / Puxadores / Kasttrekkers / Uchwyty / Ручки**



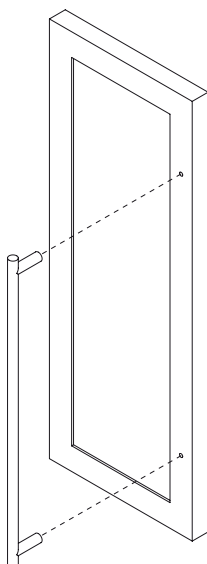
**1**



**2**



**3**







1196733 112011

---

Virutex, S.A.  
Antoni Capmany, 1  
08028 Barcelona (Spain)

[www.virutex.es](http://www.virutex.es)