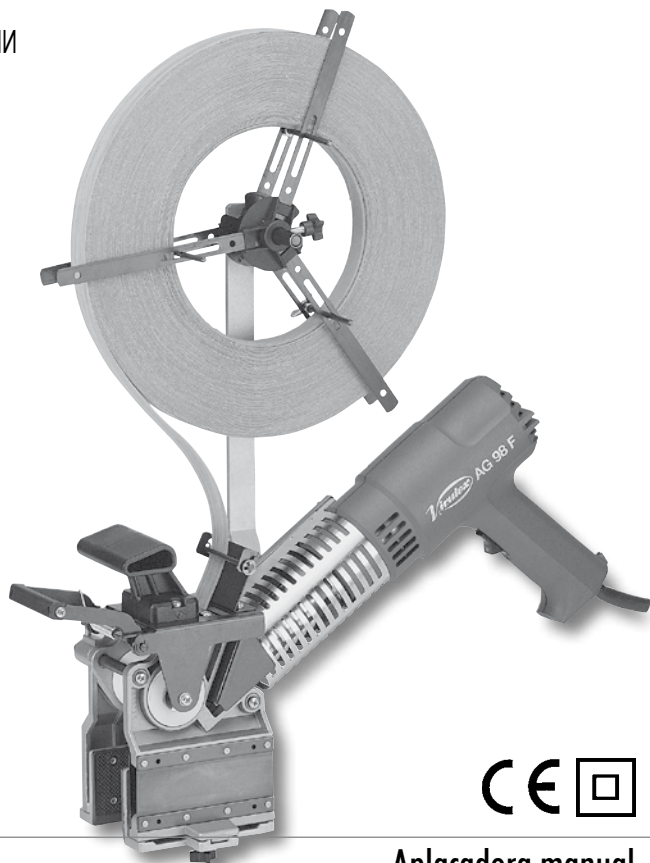


MANUAL DE INSTRUCCIONES
OPERATING INSTRUCTIONS
MODE D' EMPLOI
GEBRAUCHSANWEISUNG
MANUALE D'ISTRUZIONI
MANUAL DE INSTRUÇÕES
ИНСТРУКЦИЯ ПО ЭКСПЛУАТАЦИИ
INSTRUKCJA OBSŁUGI

Virutex[®]



AG98F



Aplacadora manual

Manual edgebander

Plaqueuse de chant manuelle

Kantenanleimgerät

Bordatrice manuale

Orladora manual

Ручная кромкооблицовочная машина

Okleiniarka ręczna

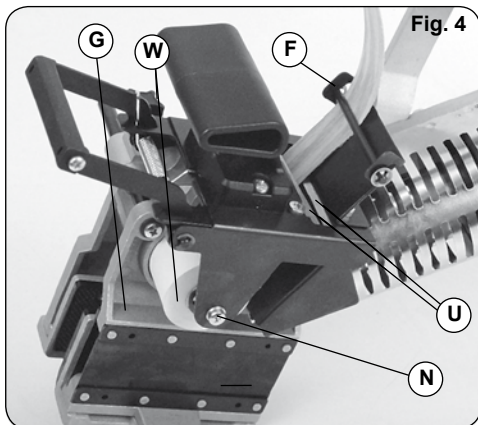
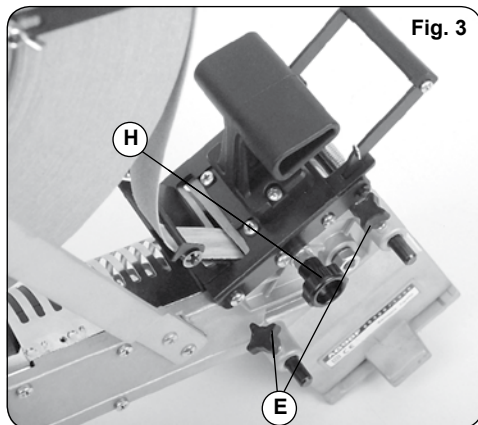
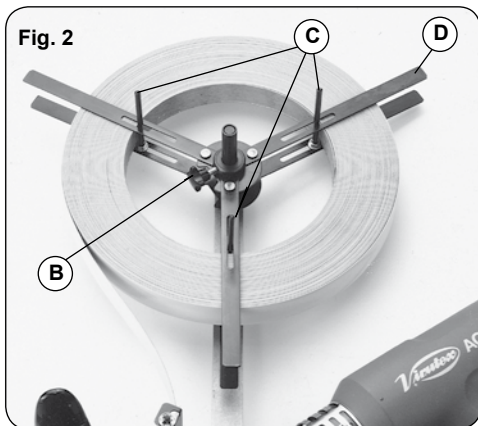
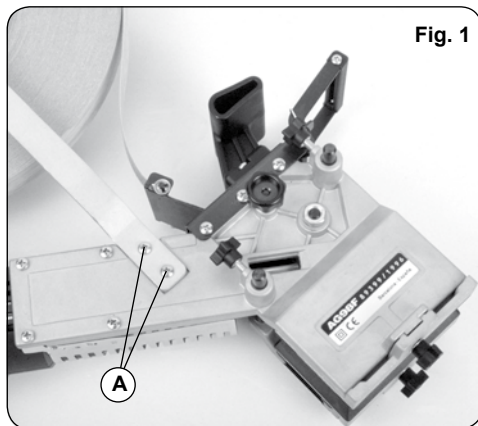


MANUAL DE INSTRUCCIONES
 OPERATING INSTRUCTIONS
 MODE D'EMPLOI
 GEBRAUCHSANWEISUNG
 MANUALE D'ISTRUZIONI
 MANUAL DE INSTRUÇÕES
 ИНСТРУКЦИЯ ПО ЭКСПЛУАТАЦИИ
 INSTRUKCJA OBSŁUGI



página/page
 seite/pagina
 страница/strona

| | | |
|-----------|-----------------------------------|----|
| ESPAÑOL | Aplacadora manual AG98F | 4 |
| ENGLISH | AG98F Manual edgebander | 6 |
| FRANÇAIS | Plaqueuse de chant manuelle AG98F | 8 |
| DEUTSCH | Kantenanleimgerät AG98F | 10 |
| ITALIANO | Bordatrice manuale AG98F | 12 |
| PORTUGUÊS | Orladora manual AG98F | 14 |
| РУССКИЙ | Кромкооблицовочная машинка AG98F | 16 |
| POLSKA | Okleiniarka ręczna AG98F | 19 |



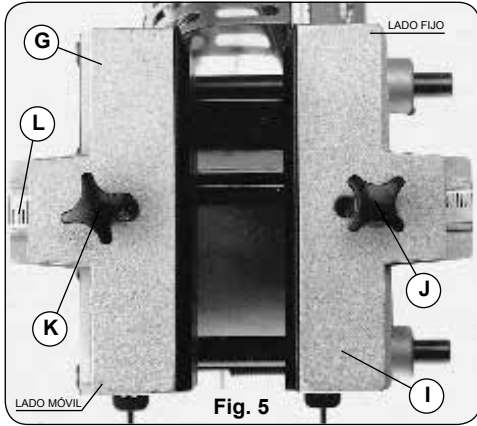


Fig. 5

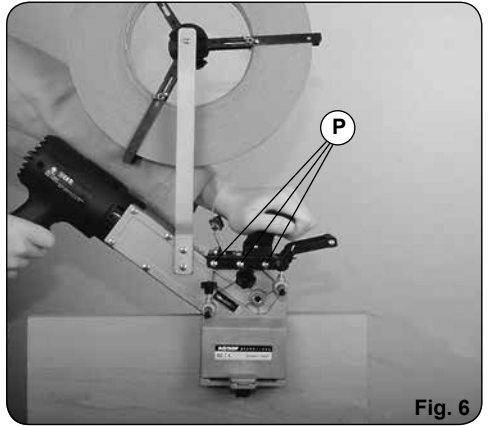


Fig. 6

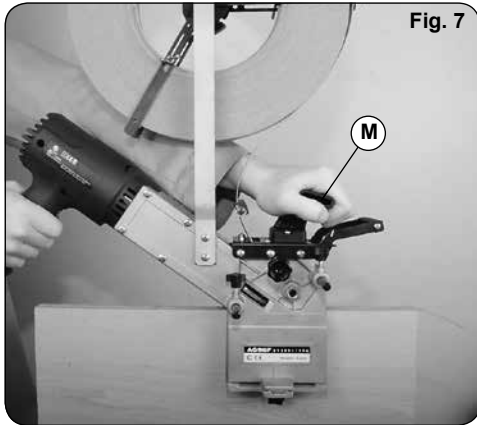


Fig. 7

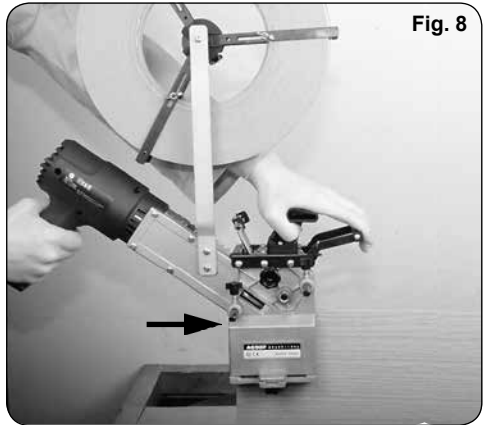


Fig. 8

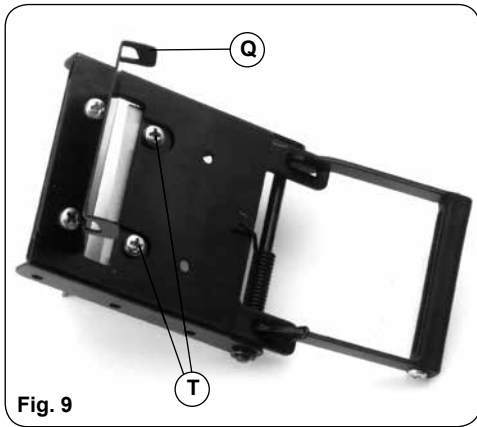


Fig. 9

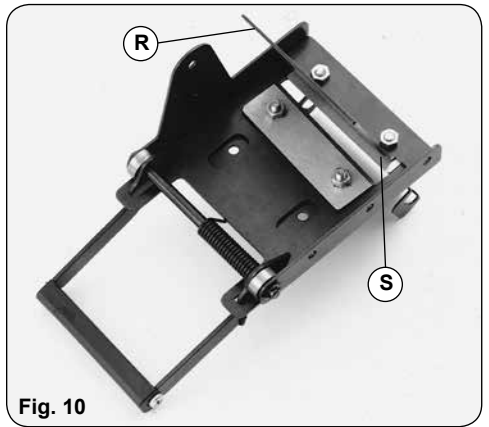




Fig. 10

APLACADORA MANUAL AG98F

Importante

 **Antes de utilizar la máquina lea atentamente éste MANUAL DE INSTRUCCIONES y el FOLLETO DE INSTRUCCIONES GENERALES DE SEGURIDAD que se adjunta. Asegúrese de haberlos comprendido antes de empezar a operar con la máquina. Conserve los dos manuales de instrucciones para posibles consultas posteriores.**


 **Esta herramienta trabaja a 525°C, sin llama ni indicación visual alguna, por lo que deben tomarse precauciones durante su uso, contra el pequeño riesgo de quemaduras que entraña.**

- El uso negligente del aparato puede provocar un incendio.
- Préstese atención cuando se use el aparato en lugares en los que haya materiales combustibles. No se debe usar en el mismo lugar durante mucho tiempo.
- No usar el aparato en presencia de una atmósfera explosiva.
- El calor puede transmitirse a los materiales combustibles que se encuentren fuera del campo visual.
- Colóquese el aparato sobre el soporte tras su uso y déjese enfriar antes de volver a ponerlo en su sitio.
- No dejar el aparato sin vigilancia cuando no se utilice.
- Si el cable de alimentación está dañado, deberá cambiarlo el fabricante, el servicio de asistencia técnica u otras persona cualificada para evitar posibles riesgos.

1. CARACTERÍSTICAS TÉCNICAS

Potencia.....1.500 W
 Nivel de presión acústica continuo
 equivalente ponderado A.....65,6 dB(A)
 Nivel vibraciones habitual (mano-brazo)....<2,5m/s²
 Temperaturas.....I - 300°C
II - 525°C
 Caudal aproximado.....400l/min
 Ancho máximo a cantar...50 mm con canto espesor 1 mm
 Peso.....2,7 Kg

Nivel de Presión acústica Ponderado A.....66 dBa
 Incertidumbre de la medición.....K = 3 dBa

 **¡Usar protectores auditivos!**

Nivel total de emisión de vibraciones.....ah: <2,5 m/s²
 Incertidumbre de la medición.....K: 1,5 m/s²

**2. INSTRUCCIONES PARA EL MANEJO
 MONTAJE Y AJUSTE DEL CARGADOR**

1. Montaje:
 Montar el cargador en su alojamiento, mediante los tornillos A, (Fig. 1).
2. Ajuste:
 A) Aflojar el pomo B, (Fig. 2), y retirar la tapa del cargador D.
 B) Ajustar las tres varillas C al diámetro interior del rollo de cinta.
 C) Colocar el rollo de cinta preencolada en el soporte, situar de nuevo la tapa del cargador D y fijarla mediante el pomo B.

3. REGULACIÓN PASO DE CINTA

1. Aflojar los pomos E, (Fig. 3), y separar los dos cuerpos para permitir el paso de la cinta.
2. Pasar la cinta por debajo de la varilla anti-retorno F, (Fig. 4), y a través de las cuchillas U hasta situarla bajo el rodillo encolador W.
3. Cerrar el cuerpo o lado móvil G mediante el pomo H, (Fig. 3), a la anchura de la cinta, sin aprisionarla de modo que vaya guiada, fijándolo en esta posición con los pomos E, (Fig. 3).

4. REGULACIÓN DE LOS PRENSORES

- Efectúe las regulaciones en el orden que se indica a continuación:
1. Lado fijo:
 A) Con sobrante: Si desea disponer de un sobrante de 1,5 mm por este lado, para su posterior perfilado, sitúe el prensor I, (Fig. 5), a tope del coliso (posición más alejada del lado fijo), y bloquéelo en esta posición con el pomo J. B) Al ras: Si desea encolar el canto por este lado, al ras del tablero, sitúe el prensor I a tope del lado fijo, y bloquéelo con el pomo J en esta posición.
 2. Lado móvil:
 Sitúe el tablero entre los dos prensores. Afloje el pomo K, (Fig. 5), y retire el prensor móvil G. Sitúe el tablero entre los dos prensores, aproxime el prensor móvil G hasta aprisionar el tablero entre los prensores y fijelo en esta posición con el pomo K. A continuación, saque el tablero; cierre el prensor móvil G, 2 mm más, tomando como referencia la placa milimetrada L, y bloquee el prensor en esta posición con el pomo K. De este modo queda ajustada la presión de las ballestas, y la máquina lista para empezar a encolar.

5. REPARTO DEL SOBRANTE

El sobrante, o diferencia de anchuras entre el tablero que vamos a encolar, y el ancho del canto que empleamos,

se reparte como sigue:

1. Lado fijo:

El sobrante en este lado será de 1,5 mm o no habrá sobrante, según hayamos regulado el prensor del lado fijo. (ver apdo. prensores.) (Fig. 5).

2. Lado móvil:

A) Todo el sobrante quedará en este lado del tablero, si el prensor del lado fijo se ha regulado "AL RAS". (Fig. 5).

B) Quedará todo el sobrante menos 1,5 mm si el prensor del lado fijo se ha regulado "CON SOBRENTE". (Fig. 5).

6. ENCOLADO DE CANTOS

1. Situar el aparato al principio del tablero, asegurándose que la cinta preencolada sobrepasa al menos 1 cm del extremo del mismo; (Fig. 6).

2. Pulsar el interruptor a la posición I ó II para la puesta en marcha del calefactor y esperar unos segundos hasta que alcance la temperatura de régimen y la cola del canto empiece a fundir.

3. Presionar la cinta preencolada contra el tablero, actuando sobre el pomo M, (Fig. 7), y desplazar la máquina a lo largo del mismo; (Fig. 6 y 7).

4. Accione la tijera al llegar el prensor al final del tablero con lo que la cinta quedará cortada, con un sobrante de 2 cm por este lado y continúe el encolado hasta su terminación. (Fig. 8).

NOTA. - El calefactor del aparato dispone de dos temperaturas de salida (posiciones I y II del interruptor), 300°C. Y 525°C. Deberá emplear una u otra según la velocidad de avance con que encole Vd. y la calidad de la cola de la cinta preencolada que use.

7. MANTENIMIENTO

Desconectar la máquina de la red eléctrica, antes de efectuar cualquier operación de mantenimiento.

Cambio de cuchillas:

Retirar el tornillo N, (Fig. 4), que sujeta el cuerpo portacuchillas sobre el rodillo encolador y dándole la vuelta a la máquina, soltar los tres tornillos P, (Fig. 6), que lo mantienen solidario con el lado fijo.

Separar el cuerpo portacuchillas de la máquina; (Fig. 9).

Retirar el canalizador de cinta Q, (Fig. 9), el deflector R y la cuchilla trasera S, (Fig. 10).

En la parte superior del cuerpo portacuchillas aparecen las cabezas de los tornillos T, (Fig. 9) que sujetan la cuchilla delantera. Aflojar y retirar dichos tornillos con lo que la cuchilla delantera quedará suelta.

Proceder al cambio de cuchillas, y el armado del conjunto de portacuchillas, en el orden inverso al seguido para desmontarlo.

8. ACCESORIOS OPCIONALES

5246025- Rodillo inclinado a 4°: pensado para aplacar cantos sobre planos inclinados de puertas, etc.

9. NIVEL DE RUIDO Y VIBRACIONES

Los niveles de ruido y vibraciones de esta herramienta eléctrica han sido medidos de acuerdo con la Norma Europea EN 60745-1 y sirven como base de comparación con máquinas de semejante aplicación.

El nivel de vibraciones indicado ha sido determinado para las aplicaciones principales de la herramienta, y puede ser utilizado como valor de partida para la evaluación de la exposición al riesgo de las vibraciones. Sin embargo, el nivel de vibraciones puede llegar a ser muy diferente al valor declarado en otras condiciones de aplicación, con otros útiles de trabajo o con un mantenimiento insuficiente de la herramienta eléctrica y sus útiles, pudiendo llegar a resultar un valor mucho más elevado debido a su ciclo de trabajo y modo de uso de la herramienta eléctrica.

Por tanto, es necesario fijar medidas de seguridad de protección al usuario contra el efecto de las vibraciones, como pueden ser mantener la herramienta y útiles de trabajo en perfecto estado y la organización de los tiempos de los ciclos de trabajo (tales como tiempos de marcha con la herramienta bajo carga, y tiempos de marcha de la herramienta en vacío y sin ser utilizada realmente ya que la reducción de estos últimos puede disminuir de forma sustancial el valor total de exposición).

10. GARANTIA

Todas las máquinas electroportátiles VIRUTEX tienen una garantía válida de 12 meses a partir del día de su suministro, quedando excluidas todas las manipulaciones o daños ocasionados por manejos inadecuados o por desgaste natural de la máquina.

Para cualquier reparación dirigirse al servicio oficial de asistencia técnica VIRUTEX.

11. RECICLAJE DE LAS HERRAMIENTAS ELÉCTRICAS

Nunca tire la herramienta eléctrica con el resto de residuos domésticos. Recicle las herramientas, accesorios y embalajes de forma respetuosa con el medio ambiente. Respete la normativa vigente de su país.

Aplicable en la Unión Europea y en países europeos con sistemas de recogida selectiva de residuos:

La presencia de esta marca en el producto o en el material informativo que lo acompaña, indica que al finalizar su vida útil no deberá eliminarse junto con otros residuos domésticos.




Conforme a la Directiva Europea 2002/96/CE los usuarios pueden contactar con el establecimiento donde adquirieron el producto, o con las autoridades locales pertinentes, para informarse sobre cómo y dónde pueden llevarlo para que sea sometido a un reciclaje ecológico y seguro.


VIRUTEX se reserva el derecho de modificar sus productos sin previo aviso.

ENGLISH

AG98F MANUAL EDGE BANDER

Important

 **Read these OPERATING INSTRUCTIONS and the attached GENERAL SAFETY INSTRUCTIONS LEAFLET carefully before using the machine. Make sure you have understood them before operating the machine for the first time. Keep both sets of instructions for any future queries.**

 **This tool works at 525°C=1000°F, without a flame or any visual indication. Precautions must be taken against the slight risk of burns.**


- Careless use of this device can cause fire.
- Pay close attention when using the device in places where combustible materials are to be found. Do not use it in the same place over a long period of time.
- Do not use the device in an atmosphere where an explosion could take place.
- Heat can be transmitted to combustible materials located outside one's field of vision.
- After use, place the device on its holder and let it cool down before putting it back in place.
- Do not leave this device unattended when not in use.
- If the feeding cable is damaged, have it replaced by the manufacturer, technical service or another qualified person in order to prevent possible hazards.

1. SPECIFICATIONS

Input Power.....1.500 W
 Equivalent measured continuous
 acoustic pressure level A.....65,6 dB(A)
 Normal level of vibrations (hand-arm).....<2,5m/s²
 Temperatures.....I - 300°C=570°F
II - 525°C=1.000°F
 Approximate flow-rate.....400l/min

Max. banding width.....50 mm with thickness of 1 mm
 Weight.....2,7 Kg

Weighted equivalent continuous
 acoustic pressure level A.....66 dB(A)
 Uncertainty.....K = 3 dbA

 **Wear ear protection!**

Vibration total values.....a_h: <2,5m/s²
 Uncertainty.....K: 1.5m/s²

2. INSTRUCTIONS FOR HANDLING, ASSEMBLING AND ADJUSTING THE LOADER

1. Assembly:
Fit the loader in its housing using, screws A, (Fig. 1).
2. Adjustment:
A) Loosen knob B, (Fig. 2), and remove the cover from the loader D.
B) Adjust the Three rods C to the internal diameter of the strip roll.
C) Place the pre-glued strip roll in the support, replace the cover to D and fix it using knob B.

3. ADJUSTING MOVEMENT OF THE STRIP

1. Loosen knobs E, (Fig. 3), and separate the two bodies to allow the strip to pass.
2. Pass the strip under the anti-return rod F, (Fig. 4), and through blades U until it is under glueing roller W.
3. Use knob H to adjust the moving part G, (Fig. 3), to the width of the strip. Do not trap it. When it is guided, secure it in this position with knobs E, (Fig. 3).

4. ADJUSTING THE CLAMPS

- Carry out the adjustments in the order given below:
1. Fixed side:
A) With an overlap: For an overlap of 1.5 mm on this side for later trimming, place clamp I, (Fig. 5), at the end of the slotted lever (position furthest away from the fixed body), and lock it in this position with knob J.
B) Flush with the board: If you wish to glue the edge on this side, flush with the board, place clamp I at the end of the fixed side and lock it in this position with knob J.
 2. Moving side:
Place the panel between the two clamps. Loosen knob K, (Fig. 5), and remove mobile clamp G. Place the panel between the two clamps, bring mobile clamp G up until the panel is caught between the clamps and fix in this position with knob K. Then remove the panel; close moving clamp G by another 2 mm, taking scaled plate L as a reference, and lock the clamp in this position with knob K. In this way, the pressure of the leaf springs is adjusted, and the machine is ready to use.

5. OVERLAP DISTRIBUTION

The overlap, or the difference in width between the panel to be edge banded and the width of the strip being used, is distributed as follows:

1. Fixed side:

The overlap on this side will be 1.5 mm, or there will be no overlap, depending on the way the clamp on the fixed side has been adjusted (see clamps section) (Fig. 5).

2. Moving side:

A) All the overlap will remain on this side of the panel, if the fixed side clamp I has been adjusted "FLUSH WITH THE BOARD". (Fig. 5).

B) If the fixed side clamp has been adjusted "WITH AN OVERLAP", all the overlap except for 1.5 mm (Fig. 5) will remain.

6. EDGE BANDING

1. Place the tool at the beginning of the panel, making sure that the pre-glued strip exceeds the panel end by at least 1 cm: (Fig. 6).

2. Set the switch to position I or II to start up the heater and wait for a few seconds until the rated temperature is reached and the strip glue starts to melt.

3. Press the pre-glued strip against the panel, by pushing on knob M, (Fig. 7), and move the machine along the panel; (Figs. 6 and 7).

4. Operate the cutting lever when the clamp reaches the end of the panel, with an overlap of 2 cm on this side and continue edging until the end; (Fig. 8).

NOTE. - The heater has two output temperatures (switch positions I and II): 300°C and 525°C (570°F and 1000°F). Use one or the other depending on the advance speed at which you are edging and the quality of the glue on the pre-glued strip you are using

7. MAINTENANCE

Before performing any maintenance operation, disconnect machine from power source.

Changing blades:

Remove screw N, (Fig. 4), which secures the blade block to the gluing roller. Turn the machine over and loosen the three screws P, (Fig. 6), that hold it to the fixed side. Separate the blade block from the machine; (Fig.9).

Remove strip guide Q, (Fig. 9), deflector R and rear blade S, (Fig. 10).

The heads of screws T, (Fig. 9) securing the front blade can be seen at the top of the blade block. Loosen and remove these screws, releasing the front blade.

Change the blades and re-assemble the blade block in the opposite order to that given for dismantling it.

8. OPTIONAL ACCESSORIES

5246025- Inclined roller (4°), for edging inclined

doors, etc,

9. NOISE AND VIBRATION LEVEL

The noise and vibration levels of this device have been measured in accordance with European standard EN 60745-1 and serve as a basis for comparison with other machines with similar applications.

The indicated vibration level has been determined for the device's main applications and may be used as an initial value for evaluating the risk presented by exposure to vibrations. However, vibrations may reach levels that are quite different from the declared value under other application conditions, with other tools or with insufficient maintenance of the electrical device or its accessories, reaching a much higher value as a result of the work cycle or the manner in which the electrical device is used.

Therefore, it is necessary to establish safety measures to protect the user from the effects of vibrations, such as maintaining both the device and its tools in perfect condition and organising the duration of work cycles (such as operating times when the machine is subjected to loads, and operating times when working with no-load, in effect, not in use, as reducing the latter may have a considerable effect upon the overall ex

10. WARRANTY

All VIRUTEX power tools are guaranteed for 12 months from the date of purchase, excluding any damage which is a result of incorrect use or of natural wear and tear on the machine. All repairs should be carried out by the official VIRUTEX technical assistance service.

11. RECYCLING ELECTRICAL EQUIPMENT

Never dispose of electrical equipment with domestic waste. Recycle equipment, accessories and packaging in ways that minimise any adverse effect on the environment. Comply with the current regulations in your country. Applicable in the European Union and in European countries with selective waste collection systems: If this symbol appears on the product or in the accompanying information, at the end of the product's useful life it must not be disposed of with other domestic waste.



In accordance with European Directive 2002/96/EC, users may contact the establishment where they purchased the product or the relevant local authority to find out where

and how they can take the product for environmentally friendly and safe recycling.

VIRUTEX reserves the right to modify its products without prior notice.

FRANÇAIS

PLAQUEUSE DE CHANT MANUELLE AG98F

Important



Avant d'utiliser la machine, lisez attentivement ce MANUEL D'INSTRUCTIONS et la BROCHURE D'INSTRUCTIONS GÉNÉRALES DE SÉCURITÉ qui vous sont fournis avec cette machine. Assurez-vous de bien avoir tout compris avant de commencer à travailler sur la machine. Gardez toujours ces deux manuels d'instructions à portée de la main pour pouvoir les consulter, en cas de besoin.



Cet appareil travaille à 525°C, sans flamme ni aucune indication visuelle, raison pour laquelle il faut prendre quelques précautions pendant son usage contre un risque minimum de brûlures que l'appareil implique.

- L'emploi négligent de l'appareil peut provoquer un incendie.
- Prendre les précautions nécessaires en employant l'appareil dans des endroits où sont entreposés des matériaux combustibles. Ne pas employer l'appareil pendant très longtemps dans le même endroit.
- Ne pas employer l'appareil dans une atmosphère explosive.
- La chaleur peut se transmettre aux matériaux combustibles se trouvant hors du champ de vision.
- Placer l'appareil sur son support après son emploi et le laisser refroidir avant de le ranger.
- Ne pas laisser l'appareil sans surveillance quand on ne l'utilise pas.
- Si le câble d'alimentation est endommagé, il faut le faire changer par le fabricant, le service d'assistance technique ou toute autre personne qualifiée pour éviter les risques.

1. CARACTÉRISTIQUES TECHNIQUES

Puissance.....1.500 W
Niveau de pression acoustique
continu équivalent pondéré A.....65,6 dB(A)

Niveau habituel vibrations (main/bras).....<2,5 m/s²
Températures.....I - 300°C
.....II - 525°C
Débit approximatif.....400l/min
Largeur maxi à
plaquer.....50 mm, avec une épaisseur de 1 mm
Poids.....2,7 Kg

Niveau de pression acoustique
continu équivalent pondéré A.....66 dB(A)
Incertitude.....K = 3 dbA



Porter une protection acoustique!

Valeurs totales des vibrations.....a_v: <2,5 m/s²
Incertitude.....K: 1,5 m/s²

2. INSTRUCTIONS UNITÉ DE DÉVIDAGE

1. Montage:
Monter l'unité de dévidage dans son logement moyennant les vis A, (Fig. 1).
2. Ajustage:
A) Desserrer le bouton B, (Fig. 2). et retirer le guide de l'unité de dévidage D.
B) Ajuster les trois tiges C au diamètre intérieur du rouleau.
C) Placer le rouleau sur le support, remettre le guide de l'unité de dévidage D et le fixer moyennant le bouton B.

3. EMPLACEMENT DE LA BANDE

1. Desserrer les boutons E, (Fig. 3), et séparer les deux corps pour permettre l'emplacement du chant.
2. Passer le chant par dessous l'axe anti-retour F, (Fig. 4), et à travers les lames U. Amener le chant sous le rouleau encolleur W.
3. Moyennant le bouton H, (Fig. 3), fermer le corps mobile G à la largeur du chant, sans serrage excessif, et serrer les boutons.

4. PRESSEURS

- Effectuer les réglages dans l'ordre indiqué ci-dessous:
1. Côté fixe:
A) Avec excédent: Si vous voulez disposer d'un excédent de 1,5 mm. de ce côté, placer le presseur I, (Fig. 5), au bout du coulisso (position la plus éloignée du corps fixe), et moyennant le bouton J, bloquez-le dans cette position.
B) A fleur: Si vous voulez encoller le chant de ce côté, à fleur du panneau, placez le presseur I au bout du corps fixe et bloquez-le moyennant le bouton J.
 2. Côté mobile:
Desserrer le bouton K (Fig. 5), et retirer le presseur mobile. Placer le panneau entre les deux presseurs, approcher le presseur mobile jusqu'à emprisonner le panneau entre les deux presseurs et fixer-le dans cette position moyennant le bouton K.
Puis, retirer le panneau; serrer le presseur mobile G 2 mm

de plus, en prenant comme référence la plaque millimétrée L et bloquer le presseur dans cette position moyennant le bouton K. De cette façon, on ajuste la pression des lames de ressort et l'appareil est prêt pour commencer à encoller.

5. DISTRIBUTION DE L'EXCEDENT

L'excédent ou différence de largeur entre le panneau que nous allons encoller, et le chant que l'on utilise, se distribue de la manière suivante:

1. Coté fixe:

A ce côté, l'excédent sera de 1,5 mm ou il n'y aura pas d'excédent selon que nous ayons réglé le presseur du côté fixe. (Voir paragraphe des presseurs); (Fig. 5).

2. Coté mobile:

A) Tout l'excédent restera à ce côté du panneau, si le presseur du côté fixe a été réglé "A FLEUR"; (Fig. 5).

B) Tout l'excédent restera à ce côté du panneau moins 1,5 mm si le presseur du côté fixe a été réglé "AVEC EXCEDENT"; (Fig. 5).

6. ENCOLLAGE DES CHANTS

1. Placer l'appareil au début du panneau en nous assurant que le chant préencollé dépasse d'au moins 1 cm; (Fig. 6).

2. Pousser l'interrupteur à la position I ou II pour la mise en marche de l'unité de chauffage et attendre quelques secondes jusqu'à ce que la colle du chant commence à fondre.

3. Presser le chant préencollé contre le panneau en vous appuyant sur le pommeau M, (Fig. 7), et déplacer l'appareil tout le long du panneau; (Fig. 6 et 7).

4. Pour couper le chant, faire fonctionner les ciseaux quand le presseur arrive au bout du panneau, et continuer l'encollage jusqu'au bout; (Fig. 8).

NOTE. - L'unité de chauffage de l'appareil dispose de deux températures de sortie (positions I et II de l'interrupteur), 300°C. et 525°C. Vous devrez utiliser l'une ou l'autre selon la vitesse d'avancement et la qualité de la colle.

7. ENTRETIEN

Débranchez la machine du réseau électrique, avant toute opération d'entretien.

Changement des lames:

Retirer la vis N, (Fig. 4), de fixation du corps porte-lames placée sur le rouleau encolleur et en tournant l'appareil, lâcher les trois vis P, (Fig. 6), qui l'attachent au corps fixe.

Séparer le corps porte-lames de l'appareil.

Retirer le canaliseur du chant Q, (Fig. 9), le déflecteur R et la lame postérieure S, (Fig. 10).

Sur la partie supérieure du corps porte-lames sont placées les vis T, (Fig. 9), qui maintiennent la lame de devant. Desserrer et retirer ces vis.

Procéder au changement des lames et au montage du corps porte-lames en suivant l'ordre inverse.

8. ACCESSOIRES EN OPTION

5246025- Rouleau incliné à 4°, pour des chants des portes

9. NIVEAU DE BRUIT ET DE VIBRATIONS

Les niveaux de bruit et de vibrations de cet appareil électrique ont été mesurés conformément à la norme européenne EN 60745-1 et font office de base de comparaison avec des machines aux applications semblables. Le niveau de vibrations indiqué a été déterminé pour les principales applications de l'appareil, et il peut être pris comme valeur de base pour l'évaluation du risque lié à l'exposition aux vibrations. Toutefois, dans d'autres conditions d'application, avec d'autres outils de travail ou lorsque l'entretien de l'appareil électrique et de ses outils est insuffisant, il peut arriver que le niveau de vibrations soit très différent de la valeur déclarée, voire même beaucoup plus élevé en raison du cycle de travail et du mode d'utilisation de l'appareil électrique. Il est donc nécessaire de fixer des mesures de sécurité pour protéger l'utilisateur contre les effets des vibrations, notamment garder l'appareil et les outils de travail en parfait état et organiser les temps des cycles de travail (temps de fonctionnement avec l'appareil en service, temps de fonctionnement avec l'appareil à vide, sans être utilisé réellement), car la diminution de ces temps peut réduire substantiellement la valeur totale d'exposition.

10. GARANTIE

Tous les machines électro-portatives VIRUTEX ont une garantie valable 12 mois à partir de la date d'achat, en étant exclus toutes manipulations ou dommages causés par des managements inadéquats ou par l'usure naturelle de la machine. Pour toute réparation, s'adresser au service officiel d'assistance technique VIRUTEX.

11. RECYCLAGE DES OUTILS ÉLECTRIQUES

Ne jetez jamais un outil électrique avec le reste des déchets ménagers. Recyclez les outils, les accessoires et les emballages dans le respect de l'environnement. Veuillez respecter la réglementation en vigueur dans votre pays. Applicable au sein de l'Union Européenne et dans les pays européens dotés de centres de tri sélectif des déchets: Ce symbole présent sur le produit ou sur la documentation informative qui l'accompagne, indique qu'en fin de vie, ce produit ne doit en aucun cas être éliminé avec le reste des déchets ménagers.



tout utilisateur peut contacter l'établissement dans lequel il a acheté le produit, ou les autorités locales compétentes, pour se renseigner sur la façon d'éliminer le produit et le lieu où il doit être déposé pour être soumis à un recyclage écologique, en toute sécurité.

VIRUTEX se réserve le droit de modifier ses produits sans avis préalable.

DEUTSCH

KANTENANLEIMGERÄT AG98F

Wichtiger Hinweis



Lesen Sie bitte vor Benutzung der Maschine die beiliegende GEBRAUCHSANWEISUNG und die ALLGEMEINEN SICHERHEITSHINWEISE sorgfältig durch. Stellen Sie sicher, dass Sie sowohl die Gebrauchsanweisung als auch die allgemeinen Sicherheitshinweise verstanden haben, bevor Sie die Maschine bedienen. Bewahren Sie beide Gebrauchsanweisungen zum späteren Nachschlagen auf.



Dieses Werkzeug arbeitet bei 525°C ohne Flamme oder sonstige sichtbare Anzeichen auf Wärme. Daher müssen bei seiner Benutzung Vorsichtsmaßnahmen gegen das geringe Risiko von Verbrennungen getroffen werden.

- Die unachtsame Verwendung des Geräts kann einen Brand verursachen.
- Aufmerksamkeit ist geboten, wenn das Gerät an einem Ort verwendet wird, wo sich brennbare Materialien befinden. Das Gerät darf nicht lange an der gleichen Stelle verwendet werden.
- Verwenden Sie das Gerät nicht in einer explosiven Atmosphäre.
- Die Wärme kann sich auf brennbare Materialien außerhalb des Blickfelds übertragen.
- Legen Sie das Gerät nach dem Gebrauch auf der Auflage ab und lassen Sie es abkühlen, bevor es an seinen Platz gestellt wird.
- Lassen Sie das Gerät bei Arbeitsunterbrechung nicht unbeaufsichtigt.
- Ist das Netzkabel beschädigt, muss es vom Hersteller, dem technischen Kundendienst oder einer anderen qualifizierten Person ausgewechselt werden, um mögliche Risiken zu vermeiden.

1. TECHNISCHE DATEN

Leistung.....1.500 W
Umgerechnetes akustisches
Dauerdruckpegeläquivalent A.....65,6 dB(A)
Normaler Schwingungspegel (Hand-Arm).....<2,5 m/s²
Temperaturen.....I - 300°C
.....II - 525°C
Förderrate ca.....400 l/min
Max. Bandbreite.....50 mm bei einer Stärke von 1 mm
Gewicht.....2,7 Kg

Gewichteter akustischer Dauerdruckpegel A.....66 dB(A)
Unsicherheit.....K = 3 dB(A)



Gehörschutz tragen!

Schwingungsgesamtwerte.....a_h: <2,5 m/s²
Unsicherheit.....K = 1,5 m/s²

2. BEDIENUNGSANLEITUNG - ANBRINGEN UNDEINSTELLEN DER LADEEINHEIT

1. Montage:
Montieren Sie die Ladeeinheit mit den Schrauben A in ihrer Lagerung (Abb. 1).
2. Einstellung:
A) Lockern Sie den Knauf B (Abb. 2) und nehmen Sie die Abdeckung der Ladeeinheit ab.
B) Stellen Sie die drei Stäbe C auf den Innendurchmesser der Bandrolle ein.
C) Bringen Sie die Rolle mit vorgeleimtem Band an der Halterung an, setzen Sie die Abdeckung der Ladeeinheit D wieder auf und befestigen Sie sie mit dem Knauf B.

3. EINSTELLUNG DES BANDDURCHLAUFS

1. Lockern Sie die Knäufe E (Abb. 3) und trennen Sie die beiden Körper voneinander, damit das Band durchlaufen kann.
2. Führen Sie das Band unter der Rücklaufsperrleiste (Abb. 4) und über die Messer U bis unter die Leimrolle W durch.
3. Schließen Sie den Körper bzw. die bewegliche Seite G mit dem Knauf H (Abb. 3) auf der Höhe des Bands, damit das Band richtig durchgeführt wird, aber ohne es zu sehr einzuklemmen. Stellen Sie es in dieser Position mit den Knäufen E fest (Abb. 3).

4. EINSTELLUNG DER PRESSVORRICHTUNGEN

Gehen Sie bei der Einstellung in der gleichen Reihenfolge wie unten beschrieben vor:

1. Feststehende Seite:
A) Mit Überstand:
Wenn Sie auf dieser Seite einen Überstand von 1,5 mm zum späteren Profilieren wünschen, platzieren Sie die Pressvorrichtung I (Abb. 5) am Führungsanschlag (in der von der feststehenden Seite am weitesten entfernten

Position). Blockieren Sie diese Position mit dem Knauf J. B) Bündig:

Wenn Sie die Kante auf dieser Seite bündig mit dem Brett anleimen möchten, platzieren Sie die Pressvorrichtung I am Anschlag der feststehenden Seite und blockieren Sie sie mit dem Knauf J in dieser Position.

2. Bewegliche Seite:

Legen Sie das Brett zwischen die beiden Pressvorrichtungen. Lockern Sie den Knauf K (Abb. 5) und nehmen die bewegliche Pressvorrichtung G ab. Legen Sie das Brett zwischen die beiden Pressvorrichtungen, bringen Sie die bewegliche Pressvorrichtung G solange näher heran, bis Sie das Brett zwischen den Pressvorrichtungen eingeklemmt haben. Befestigen Sie es in dieser Position mit dem Knauf K. Nehmen Sie dann das Brett heraus und schließen die bewegliche Pressvorrichtung G noch 2 mm. Nehmen Sie dabei die Platte mit Millimeteerteilung L zu Hilfe. Blockieren Sie die Pressvorrichtung in dieser Position mit dem Knauf K. So wird der Druck der Federn eingestellt und die Maschine ist fertig zum Anleimen.

5. VERTEILUNG DES ÜBERSTANDS

Der Überstand, d.h. der Breitenunterschied zwischen dem zu verleimenden Brett und der verwendeten Kante, wird wie folgt verteilt:

1. Feststehende Seite:

Auf dieser Seite haben wir einen Überstand von 1,5 mm oder gar keinen, je nachdem wie die Pressvorrichtung der feststehenden Seite eingestellt wurde (siehe Abschnitt Pressvorrichtungen). (Abb. 5).

2. Bewegliche Seite:

A) Wenn die Pressvorrichtung der feststehenden Seite "BÜNDIG" eingestellt wurde, haben wir den ganzen Überstand auf dieser Seite. (Abb. 5).

B) Wenn die Pressvorrichtung der feststehenden Seite auf "MIT ÜBERSTAND" eingestellt wurde, haben wir auf dieser Seite den ganzen Überstand minus 1,5 mm (Abb. 5).

6. ANLEIMEN DER KANTEN

Platzieren Sie das Gerät am Anfang des Bretts und stellen Sie sicher, dass das vorgeleimte Band mindestens 1 cm übersteht (Abb. 6).

2. Stellen Sie den Schalter auf I oder II, um die Heizvorrichtung in Gang zu setzen und warten Sie einige Minuten, bis die Betriebstemperatur erreicht ist und der Leim an der Kante zu schmelzen beginnt.

3. Drücken Sie das vorgeleimte Band gegen das Brett, indem Sie den Knauf M (Abb. 7) betätigen und führen Sie die Maschine am Brett entlang (Abb. 6 und 7).

4. Wenn die Pressvorrichtung am Ende des Bretts angekommen ist, betätigen Sie die Schere, wodurch das Band an dieser Seite mit einem Überstand von 2 cm abgeschnitten wird. Setzen Sie das Anleimen bis zum Ende fort (Abb. 8).

HINWEIS.- Die Heizvorrichtung an diesem Gerät hat

zwei Ausgangstemperaturen (Positionen I und II des Schalters): 300 °C und 525 °C. Arbeiten Sie mit der einen oder anderen Temperatur, je nachdem wie schnell Sie anleimen und je nach Qualität des Leims am Band, mit dem Sie arbeiten.

7. WARTUNG

Ziehen Sie vor allen Wartungsarbeiten den Netzstecker. Auswechseln der Messer:

Schrauben Sie die Schraube N (Abb. 4), die den Messerhalterkörper über der Anleimrolle befestigt, ab. Drehen Sie die Maschine um und lösen Sie die drei Schrauben P (Abb. 6), die die Rolle mit der feststehenden Seite zusammenhalten. Nehmen Sie den Messerhalterkörper von der Maschine ab (Abb. 9).

Entfernen Sie den Bandleiter Q (Abb. 9), den Abweiser R und das hintere Messer S (Abb. 10).

Oben am Messerhalterkörper sieht man die Köpfe der Schrauben T (Abb. 9), mit denen das vordere Messer befestigt ist. Lockern Sie diese Schrauben und nehmen Sie sie ab, sodass das vordere Messer gelöst wird. Tauschen Sie die Messer aus und setzen Sie den Messerhalterkörper in umgekehrter Reihenfolge wie beim Auseinanderbauen wieder zusammen.

8. EXTRA-ZUBEHÖR

5246025- Geneigte Laufrolle (4°) für Türen usw.

9. GERÄUSCHPEGEL UND VIBRATIONSSTÄRKE

Die Lärm- und Vibrationswerte dieses Elektrowerkzeugs wurden in Übereinstimmung mit der europäischen Norm EN 60745-1 gemessen und dienen als Vergleichsgrundlage bei Maschinen für ähnliche Anwendungen.

Der angegebene Vibrationspegel wurde für die wesentlichen Einsatzzwecke des Werkzeugs ermittelt und kann bei der Beurteilung der Gefahren durch die Aussetzung unter Vibrationen als Ausgangswert benutzt werden. Die Vibrationswerte können sich jedoch unter anderen Einsatzbedingungen, mit anderen Arbeitswerkzeugen oder bei einer ungenügenden Wartung des Elektrowerkzeugs oder seiner Werkzeuge stark vom angegebenen Wert unterscheiden und aufgrund des Arbeitszyklus und der Einsatzweise des Elektrowerkzeugs einen bedeutend höheren Wert aufweisen.

Es ist daher erforderlich, Sicherheitsmaßnahmen zum Schutz des Anwenders vor den Vibrationen festzulegen. Dazu können die Aufrechterhaltung des einwandfreien Zustands des Werkzeugs und der Arbeitsutensilien sowie die Festlegung der Zeiten der Arbeitszyklen gehören (wie Laufzeiten des Werkzeugs unter Last und im Leerlauf, ohne tatsächlich eingesetzt zu werden, wodurch die Gesamtzeit der Vibrationsauswirkungen bedeutend verringert werden kann).

10. GARANTIE

Alle Elektrowerkzeuge von VIRUTEX haben eine Garantie von 12 Monaten ab dem Lieferdatum. Hiervon ausgeschlossen sind alle Eingriffe oder Schäden aufgrund von unsachgemäßem Gebrauch oder natürlicher Abnutzung des Geräts.

Wenden Sie sich im Falle einer Reparatur immer an den zugelassenen Kundendienst von VIRUTEX.

11. RECYCELN VON ELEKTROWERKZEUGEN

Entsorgen Sie Elektrowerkzeuge nie zusammen mit den restlichen Hausabfällen. Recyceln Sie die Werkzeuge, das Zubehör und die Verpackungen umweltgerecht. Beachten Sie die geltenden Rechtsvorschriften Ihres Landes.

Anwendbar in der Europäischen Union und in Ländern mit Mülltrennsystemen:

Das Vorhandensein dieser Kennzeichnung auf dem Produkt oder im beiliegenden Informationsmaterial bedeutet, dass das Produkt nach seiner Nutzungsdauer nicht zusammen mit anderen Haushaltsabfällen entsorgt werden darf.



Gemäß der EU-Richtlinie 2002/96/EG können sich die Nutzer an die Verkaufsstelle, bei der sie das Produkt erworben haben, oder an die zuständigen örtlichen Behörden wenden, um in Erfahrung zu bringen, wohin Sie das Produkt zur umweltgerechten und sicheren Entsorgung bringen können.

VIRUTEX behält sich das Recht vor, die Produkte ohne vorherige Ankündigung zu verändern.

ITALIANO

BORDATRICE MANUALE AG98F

Importante



Prima di utilizzare la macchina, leggere attentamente questo MANUALE DI ISTRUZIONI e il PROSPETTO DELLE NORME GENERALI DI SICUREZZA allegato. Non cominciate a lavorare con la macchina se non si è sicuri di avere compreso integralmente il loro contenuto. Conservare entrambi i manuali per eventuali consultazioni successive.



Questo utensile lavora a una temperatura di 525°C, senza fiamma o altro segnale visibile. Durante l'uso sarà quindi necessario prendere le dovute precauzioni per prevenire il rischio di ustioni.

- L'utilizzo negligente dell'apparecchio può causare un incendio.
- Prestare attenzione quando si utilizza l'apparecchio in luoghi in cui vi sono materiali combustibili. Non utilizzare nello stesso punto per lungo tempo.
- Non utilizzare l'apparecchio in presenza di atmosfera esplosiva.
- Il calore può essere trasmesso ai materiali combustibili che si trovano fuori dal campo visivo.
- Posizionare l'apparecchio sul suo supporto dopo averlo utilizzato e farlo raffreddare prima di rimetterlo al suo posto.
- Non lasciare l'apparecchio incustodito quando non viene utilizzato.
- Se il cavo di alimentazione è danneggiato, deve essere sostituito dal costruttore, dal servizio di assistenza tecnica o comunque da una persona con qualifica simile, in modo da prevenire ogni rischio.

1. CARATTERISTICHE TECNICHE

| | |
|---|----------------------------|
| Potenza..... | 1.500 W |
| Livello di pressione acustica continuo equivalente ponderato A..... | 65,6 dB(A) |
| Livello di vibrazioni abituale (mano-braccio)..... | <2,5 m/s ² |
| Temperature.....I | - 300 °C |
|II | - 525 °C |
| Portata approssimativa..... | 400 l/min |
| Spessore massimo di bordatura..... | 50 mm con 1 mm di spessore |
| Peso..... | 2,7 Kg |

Livello di pressione acustica continuo equivalente ponderato A.....66 dBA
Incertezza della misura.....K= 3 dBA



Usare la protezione acustica!

Valori totali delle oscillazioni.....a_p: <2,5 m/s²
Incertezza della misura.....K: 1,5 m/s²

2. ISTRUZIONI PER L'USO, IL MONTAGGIO E LA REGOLAZIONE DEL CARICATORE

1. Montaggio:
Montare il caricatore nell'apposita sede tramite le viti A. (Fig. 1).
2. Regolazione:
A) Allentare la manopola B, (Fig. 2), e togliere il coperchio del caricatore D.

B) Regolare le tre asticelle C secondo il diametro interno del rotolo di bordo.

C) Sistemare il rotolo di bordo preincollato sul supporto, rimettere il coperchio del caricatore D e fissarlo tramite la manopola B.

3. REGOLAZIONE DEL PASSAGGIO DEL NASTRO

1. Allentare le manopole E, (Fig. 3), e separare le due parti per permettere il passaggio del bordo.

2. Far passare il bordo sotto l'asticella antiritorno F, (Fig. 4), e attraverso le lame U, fino a sistemarlo sotto il rullo incollatore W.

3. Chiudere la parte mobile G tramite la manopola H, (Fig. 3), secondo la larghezza del bordo, senza premerlo, in modo che serva da guida, quindi fissarlo in questa posizione con le manopole E (Fig. 3).

4. REGOLAZIONE DEI PRESSORI

Eseguire le regolazioni nell'ordine indicato qui di seguito:

1. Lato fisso:

A) Con eccedenza: Se si desidera che avanzi una sporgenza di 1,5 mm da questo lato per poi profilarla, sistemare il pressore I, (Fig. 5), al limite della guida (nella posizione più lontana dal lato fisso) e bloccarlo in questa posizione con la manopola J.

B) Raso: Se si desidera incollare il bordo da questo lato, al livello del pannello, sistemare il pressore I all'estremità del lato fisso e bloccarlo in questa posizione con la manopola J.

2. Lato mobile:

Sistemare il pannello tra i due pressori. Allentare la manopola K, (Fig. 5), e togliere il pressorio mobile G. Sistemare il pannello tra i due pressori, avvicinare il pressore mobile G fino a bloccare il pannello tra i due pressori e fissarlo in questa posizione tramite la manopola K.

Successivamente togliere il pannello, chiudere il pressore mobile G ancora 2 mm, prendendo come riscontro la placchetta millimetrata L, e bloccare il pressore in questa posizione con la manopola K. In questo modo la pressione delle balestre è calibrata e la macchina è pronta per l'uso.

5. DISTRIBUZIONE DELL'ECCEDEZZA

L'eccedenza (o la differenza) tra la larghezza del pannello da incollare e quella del bordo utilizzato, si distribuisce come segue:

1. Lato fisso:

L'eccedenza in questo lato sarà di 1,5 mm, oppure non esisterà, a seconda di come è stato regolato il pressore del lato fisso. (Vedere capitolo pressore). (Fig. 5).

2. Lato mobile:

A) Tutta l'eccedenza sarà da questa parte del pannello, se il pressore del lato fisso è stato regolato in posizione "RASO". (Fig. 5).

B) Resterà tutta l'eccedenza, meno 1,5 mm, se il pressore del lato fisso è stato regolato "CON ECCEDEZZA". (Fig. 5).

6. INCOLLATURA BORDI

1. Sistemare la macchina all'inizio del pannello, verificando che il bordo preincollato sia di almeno 1 cm più lungo del pannello. (Fig. 6).

2. Premere l'interruttore mettendolo in posizione I oppure II per azionare il riscaldatore, e attendere alcuni secondi finché raggiunge la temperatura di esercizio e la colla del bordo comincia a fondersi.

3. Premere il bordo preincollato contro il pannello agendo sulla manopola M, (Fig. 7), e fare scorrere la macchina lungo il pannello. (Fig. 6 e 7).

4. Azionare la forcice quando il pressore arriva alla fine del pannello (il bordo verrà tagliato con un'eccedenza di 2 cm da questo lato) e continuare l'incollatura fino alla fine. (Fig. 8).

N.B.: Il riscaldatore della macchina utensile è dotato di due temperature di uscita (posizioni I e II dell'interruttore): 300°C e 525°C. Scegliere una o l'altra secondo la velocità di avanzamento durante l'incollatura e la qualità della colla del bordo preincollato utilizzato.

7. MANUTENZIONE

Prima di eseguire qualsiasi operazione di manutenzione, scollegare la macchina dalla rete elettrica.

Cambio delle lame:

Togliere le viti N, (Fig. 4), che mantiene il gruppo portalame pressato contro il rullo incollatore, girare la macchina ed estrarre le tre viti P, (Fig. 6), che lo mantengono solidale al lato fisso.

Separare il gruppo portalame dalla macchina. (Fig. 9).

Togliere il canalizzatore del bordo Q, (Fig. 9), il deflettore R e la lama posteriore S, (Fig. 10).

Nella parte superiore del gruppo portalame sono visibili le teste delle viti T, (Fig. 9), che fissano la lama anteriore. Allentare e togliere queste viti per rimuovere la lama anteriore. Cambiare le lame e l'armatura del gruppo portalame nell'ordine inverso rispetto a quello seguito per smontarlo.

8. ACCESSORI A RICHIESTA

5246025- Rullo a 4° per porte, ecc

9. LIVELLI DE RUMORE E DI VIBRAZIONI

I livelli di rumore e vibrazioni di questo apparato elettrico sono stati misurati in conformità con la Norma Europea EN 60745-1 e fungono da base di confronto con macchine per applicazioni simili.

Il livello di vibrazioni indicato è stato determinato per le principali applicazioni dell'apparato e può essere utilizzato come punto di partenza per la valutazione dell'esposizione al rischio delle vibrazioni. Ciononostante, il livello di vibrazioni può variare

ORLADORA MANUAL AG98F

Importante



Antes de utilizar a máquina leia atentamente este MANUAL DE INSTRUÇÕES e o FOLHETO DE INSTRUÇÕES GERAIS DE SEGURANÇA em anexo. Assegure-se de os ter compreendido antes de começar a trabalhar com a máquina.

Conserve os dois manuais de instruções para possíveis consultas posteriores.



Esta ferramenta trabalha a 525°C, sem chama e sem indicação visual alguma. Por este motivo, durante a sua utilização devem tomar-se precauções contra o risco de queimaduras que tal facto pode ocasionar.

notevolmente rispetto al valore dichiarato in altre condizioni di applicazione, con altri strumenti di lavoro o in caso di manutenzione insufficiente dell'apparato elettrico e dei suoi strumenti, e può aumentare notevolmente come conseguenza del ciclo di lavoro e del modo d'uso dell'apparato elettrico.

Pertanto è necessario stabilire misure di sicurezza per la protezione dell'utente dall'effetto delle vibrazioni, ad esempio mantenendo l'apparato e gli strumenti di lavoro in perfetto stato e pianificando i tempi dei cicli lavorativi (ad esempio i tempi di funzionamento dell'apparato sotto carico e i tempi di funzionamento a vuoto quando l'apparato non viene realmente utilizzato, dato che la riduzione di questi ultimi può ridurre in modo sostanziale il valore totale dell'esposizione).

10. GARANZIA

Tutte le macchine elettroportatili VIRUTEX hanno una garanzia di 12 mesi valida a partire della data di consegna, con l'esclusione di tutte le manipolazioni o danni derivanti da un uso inadeguato o dall'usura normale della macchina. Per qualunque riparazione rivolgersi al servizio autorizzato di assistenza tecnica VIRUTEX.

11. SMALTIMENTO DI APPARECCHI ELETTRICI

Non buttare mai gli apparecchi elettrici con il resto dei rifiuti domestici. Smaltire gli apparecchi, gli accessori e gli imballaggi nel rispetto dell'ambiente. Rispettare la normativa vigente nazionale.

Applicabile nell'Unione Europea e nei paesi europei con sistemi di raccolta differenziata dei rifiuti:

La presenza di questo marchio sul prodotto o sul materiale informativo che lo accompagna indica che, al termine della sua vita utile, non dovrà essere eliminato insieme ad altri rifiuti domestici.



Conformemente alla Direttiva Europea 2002/96/CE, gli utenti possono contattare il punto vendita presso cui è stato acquistato il prodotto, o le autorità locali pertinenti, per informarsi su come e dove portarlo per il suo smaltimento ecologico e sicuro.

La VIRUTEX si riserva il diritto di modificare i propri prodotti senza preavviso.

- O uso inadequado deste aparelho pode provocar incêndio.
- É necessário ter cuidado na utilização do aparelho em lugares nos quais existam materiais combustíveis. Não se deve utilizar no mesmo lugar durante muito tempo.
- Não usar o aparelho em atmosfera explosiva.
- O calor pode ser transmitido aos materiais combustíveis que se encontrarem fora do campo visual.
- Depois do seu uso, há que colocar o aparelho sobre o suporte e deixá-lo arrefecer antes de voltar a colocá-lo no seu sítio.
- Quando não for utilizado, não se deve deixar o aparelho sem vigilância.
- Se o cabo de alimentação se encontrar danificado, será o fabricante, o serviço de assistência técnica ou outra pessoa qualificada quem o deve substituir, a fim de evitar possíveis riscos.

1. CARACTERÍSTICAS TÉCNICAS

| | |
|---|----------------------------------|
| Potência..... | 1.500 W |
| Nível de pressão acústica contínuo equivalente ponderado A..... | 65,6 dB(A) |
| Nível habitual de vibrações (mão-braço)..... | <2,5 m/s ² |
| Temperaturas..... | I - 300° C |
| | II - 525° C |
| Caudal aproximado..... | 400 l/min |
| Largura máxima | |
| a orlar..... | 50 mm para uma espessura de 1 mm |
| Peso..... | 2,7 Kg |

Nível de pressão acústica contínuo equivalente ponderado A.....66 dBA

Incerteza.....K = 3 dBA



Usar protecção auricular!

Valores totais de vibração..... $a_{h1} < 2,5 \text{ m/s}^2$

Incerteza.....K: $1,5 \text{ m/s}^2$

2. INSTRUÇÕES DE UTILIZAÇÃO MONTAGEM E AFINAÇÃO DO CARREGADOR

1. Montagem:

Montar o carregador no seu encaixe, por meio dos parafusos A (Fig. 1).

2. Afinação:

A) Afrouxar a manete B (Fig. 2) e retirar a tampa do carregador D.

B) Ajustar as três varetas C ao diâmetro interior do rolo da fita.

C) Colocar o rolo da fita pré-colada no suporte, pôr de novo a tampa do carregador D e fixá-la por meio da manete B.

3. REGULAÇÃO DA PASSAGEM DA FITA

1. Afrouxar as manetes E (Fig. 3) e separar os dois corpos, a fim de poder permitir a passagem da fita.

2. Passar a fita por baixo da vareta anti-retorno F (Fig. 4) e através dos cutelos U, até poder colocá-la sob o rolo colador W.

3. Fechar o corpo ou lado móvel G, por meio da manete H (Fig. 3), à largura da fita, sem que ela fique presa e de modo que seja guiada, fixando-o nesta posição por meio das manetes E (Fig. 3).

4. REGULAÇÃO DOS PRENSORES

É necessário efectuar as regulações conforme a ordem que, a seguir, se indica:

1. Lado fixo:

A) Com sobranete: Se desejar dispor de um sobranete de 1,5 mm neste lado, para depois poder perfilar, tem que colocar o prensor I (Fig. 5) até ao topo da plataforma (posição mais afastada do lado fixo), e bloqueá-lo nesta posição, por meio da manete J.

B) Ao nível: Se desejar colar o rebordo por este lado, ao nível do tabuleiro, tem que colocar o prensor I até ao topo do lado fixo, e bloqueá-lo nesta posição, por meio da manete J.

2. Lado móvel:

Colocar o tabuleiro entre os dois prensores. Afrouxar a manete K (Fig. 5) e retirar o prensor móvel G. Situar o tabuleiro entre os dois prensores, aproximar o prensor móvel G até prender o tabuleiro entre os prensores, fixando-o depois nesta posição, por meio da manete K. A seguir, retirar o tabuleiro; logo, fechar em mais 2 mm o prensor móvel G, tomando como referência a placa milimétrica L, e bloquear o prensor nesta posição, por meio da manete K. Deste modo, a pressão das molas fica afinada, e a máquina encontra-se pronta para poder começar a colar.

5. DISTRIBUIÇÃO DO SOBRANTE

A parte sobranete, ou seja, a diferença existente entre a grossura do tabuleiro que se vai colar e a largura da fita que se emprega, distribui-se da seguinte maneira:

1. Lado fixo:

O sobranete neste lado será de 1,5 mm, ou então não haverá sobranete, conforme se tiver regulado o prensor do lado fixo (ver capítulo de prensores) (Fig. 5).

2. Lado móvel:

A) Todo o sobranete ficará neste lado do tabuleiro, se o prensor do lado fixo tiver sido regulado "AO NÍVEL" (Fig. 5).

B) Ficará todo o sobranete menos 1,5 mm, se o prensor do lado fixo tiver sido regulado "COM SOBRANTE" (Fig. 5).

6. COLAGEM DE REBORDOS

1. Colocar o aparelho no princípio do tabuleiro, certificando-se de que a fita pré-colada ultrapassa, no mínimo, 1 cm da extremidade do mesmo (Fig. 6).

2. Premir o interruptor para a posição I ou II, a fim de pôr em funcionamento o aquecedor, e esperar uns segundos até que se atinja a temperatura de trabalho e que, portanto, a cola da fita comece a fundir-se.

3. Fazer pressão na fita pré-colada contra o tabuleiro, actuando na manete M (Fig. 7), e deslocar a máquina ao longo do mesmo (Figs. 6 e 7).

4. Quando o prensor chegar ao final do tabuleiro, accionar então a tesoura, com o qual a fita será cortada, com um sobranete de 2 cm por este lado, continuando depois a colagem até à sua terminação (Fig. 8).

NOTA. -O aquecedor do aparelho dispõe de duas temperaturas de saída (posições I e II do interruptor), de 300 °C e 525 °C. Deverá empregar ou uma ou outra, conforme a velocidade de avanço com que desejar colar e de acordo também com a qualidade da cola da fita pré-colada que utilizar.

7. MANUTENÇÃO

Antes de efectuar qualquer operação de manutenção, tem que desligar a máquina da rede eléctrica de alimentação. Substituição de cutelos:

Retirar o parafuso N (Fig. 4) que fixa o corpo do porta-cutelos ao rolo colador e, dando a volta à máquina, soltar os três parafusos P (Fig. 6) que o mantêm solidário com o lado fixo.

Desarmar o corpo do porta-cutelos da máquina (Fig. 9). Retirar o canalizador da fita Q (Fig. 9), o deflector R e o cutelo traseiro S (Fig. 10).

Na parte superior do corpo do porta-cutelos aparecerão as cabeças dos parafusos T (Fig. 9) que fixam o cutelo dianteiro. Afrouxar e retirar os ditos parafusos, com o qual o cutelo dianteiro ficará solto.

Proceder à substituição de cutelos e à montagem do conjunto do porta-cutelos, seguindo a ordem inversa à desmontagem.

8. ACESSÓRIOS DE OPÇÃO

5246025- Rolo inclinado a 4° para orlagem de portes,...

9. NÍVEL DE RUÍDO E VIBRAÇÕES

Os níveis de ruído e vibrações desta ferramenta eléctrica foram medidos de acordo com a Norma Europeia EN 60745-1 e servem como base de comparação com uma máquina de aplicação semelhante.

O nível de vibrações indicado foi determinado para as principais aplicações da ferramenta e pode ser utilizado como valor de partida para a avaliação da exposição ao risco das vibrações. Contudo, o nível de vibrações pode alcançar valores muito diferentes do valor indicado noutras condições de aplicação, com outros dispositivos de trabalho ou com uma manutenção deficiente da ferramenta eléctrica e respectivos dispositivos, podendo resultar num valor muito mais elevado devido ao seu ciclo de trabalho e modo de utilização.

Por conseguinte, é necessário estabelecer medidas de segurança para protecção do utilizador contra o efeito das vibrações, tais como a manutenção da ferramenta, conservação dos respectivos dispositivos em perfeito estado e organização dos períodos de trabalho (tais como os períodos de trabalho com a ferramenta em carga e períodos de trabalho com a ferramenta em vazio e sem ser realmente utilizada, uma vez que a redução da carga pode diminuir de forma substancial o valor total da exposição).

10. GARANTIA

Todas as máquinas electro-portáteis VIRUTEX possuem uma garantia válida por 12 meses contados a partir do dia do seu fornecimento, ficando dela excluídas todas as utilizações inadequadas ou os problemas resultantes do desgaste natural da máquina. Para qualquer reparação, é necessário dirigir-se ao Serviço Oficial de Assistência Técnica VIRUTEX.

11. RECICLAGEM DAS FERRAMENTAS ELÉTRICAS

Nunca elimine a ferramenta eléctrica com os restantes resíduos domésticos. Recicle as ferramentas, os acessórios e as embalagens de uma forma que respeite o meio ambiente. Respeite os regulamentos em vigor no seu país. Aplicável na União Europeia e nos países europeus com sistemas de recolha seletiva de resíduos:

A presença deste símbolo no produto ou no material informativo que o acompanha indica que, no final da sua vida útil, não se deve proceder à sua eliminação em conjunto com outros resíduos domésticos.



Nos termos da Diretiva Europeia 2002/96/CE, os utilizadores podem contactar o estabelecimento onde adquiriram o produto, ou as autoridades locais competentes, para obter informações sobre como e onde poderão levar o produto para que este seja submetido a uma reciclagem ecológica e segura.

A VIRUTEX reserva para si o direito de modificar os seus produtos, sem a necessidade de aviso prévio.

РУССКИЙ

КРОМКООБЛИЦОВОЧНАЯ МАШИНКА AG98F

Очень важно



Прежде, чем начать пользоваться станком прочтите внимательно это РУКОВОДСТВО и прилагаемую БРОШЮРУ С ИНСТРУКЦИЯМИ ПО БЕЗОПАСНОСТИ. До того, как приступить к работе на станке удостоверьтесь, что Вы хорошо освоили их содержание. Сохраните руководство и брошюру для возможных последующих консультаций.



Этот инструмент работает в температурном режиме 525°С, без пламени или любого визуального признака. Предосторожности должны быть приняты против небольшого риска горения.

- неосторожное использование данного устройства может послужить причиной пожара
- очень внимательно следите за устройством при работе в помещениях, где могут находиться легковоспламеняющиеся материалы. Не рекомендуется длительное использование устройства в таких помещениях
- не используйте устройство в помещениях,

где возможны вспышки или искры
 - после использования дайте остыть, прежде чем убрать устройство
 - не оставляйте устройство без присмотра
 - следите за исправностью кабеля, при повреждении замените в сервисном центре фирмы Virutex

1. ТЕХНИЧЕСКИЕ ХАРАКТЕРИСТИКИ

Напряжение.....220 В
 Мощность.....1500 W
 Эквивалент непрерывного
 акустического уровня давлений.....65,6 dB (A)
 Нормальный уровень колебаний.....< 2,5 m/s²
 Температуры.....I - 300°C
 II - 525°C
 Скорость подачи воздуха.....400 л / мин
 Максимальная ширина облицовывания...50 мм
 Вес.....2,7 Кг
 Эквивалентный уровень
 акустического давления A.....66 dB(A)
 Диапазон колебания.....K = 3 dB(A)



Используйте индивидуальные средства защиты слуха!

Уровень вибрации общий.....a_h: <2,5 м/с²
 Диапазон колебания.....K: 1,5 м/с²

2. ИНСТРУКЦИИ

Сборка.
 Прикрутить механизм для подачи кромки к машинке с помощью винтов А, (рис. 1).
 Регулирование:
 а) Ослабить винт В (рис. 2), и снять крышку от механизма подачи D.
 б) Отрегулировать три винта С по внутреннему диаметру рулона.
 в) Разместить рулон с кромкой в поддержку, вернуть покрытие механизму подачи D, и зафиксировать его с помощью винта В.

3. ЗАПРАВКА КРОМКИ

а) Ослабить винты Е (рис. 3), и разделить две части машинки так, чтобы полоса кромки проходила свободно.
 б) Заправить кромку под прут F и провести ее между ножами корыта U, пока она не зайдет под ролик W. (рис. 4).
 в) Зафиксировать перемещающиеся части машинки винтом Н (рис. 3) по ширине полосы, и закрутить в этом положении винты Е (рис. 3).

4. ЗАЖИМЫ

Отрегулировать зажимы можно следующим образом:

Фиксированная сторона:
 а) С нахлестом: если Вы желаете иметь свесы на этой стороне в 1,5 мм, установите зажим I (рис. 5) как можно дальше от неподвижной пластины машинки и зафиксируйте ее винтом J.
 б) Без нахлеста. Если вы желаете приклеить кромку на этой стороне без припусков, установите зажим I в конце неподвижной части машинки и зафиксируйте ее винтом J.
 Перемещающаяся сторона:
 Ослабьте кнопку К, (рис. 5), откройте зажим G. Разместите мебельную деталь между двумя зажимами. Закройте зажим G на 2 мм больше толщины этой детали (можно при этом пользоваться линейкой L) и зафиксируйте зажим G в этом положении винтом К.
 Таким образом, зажимы отрегулированы и машинка готова к работе.

5. РАСПРЕДЕЛЕНИЕ СВЕСОВ

Свесы или различие по ширине между торцом, который мы облицовываем, и кромочным материалом, могут распределяться следующим образом.
 Фиксированная сторона.
 Свесы на этой стороне будут 1,5 мм или 0 в зависимости от того, как мы отрегулировали зажим I. (см. секцию зажимов рис. 5).
 Перемещающаяся сторона.
 а) Все свесы будут на этой стороне от облицовываемой детали, если фиксированная сторона (зажим I) была отрегулирована без нахлеста (рис. 5).
 б) Если фиксированная сторона была отрегулирована с нахлестом в 1,5 мм, оставшаяся лишняя часть кромочной полосы придется на перемещающуюся сторону (рис. 5).

6. ОБЛИЦОВЫВАНИЕ КРАЯ

а) Установить машинку в начало облицовываемого края, убедившись в том, что кромочная полоса заходит за край по крайней мере на 1 см. (рис. 6).
 б) Нажать выключатель в положении I или II, чтобы запустить нагреватель, и выждать несколько секунд, пока не будет достигнута номинальная температура и клей на кромке не начнет плавиться.

в) Нажимая на ручку М (рис. 7), перемещать машинку вдоль детали.

г) Использовать сокращающийся уровень, когда зажимы машинки достигнут конца щита (рис.8).

Примечание: нагреватель имеет два температурных режима: I и II: 300°С и 525°С. Тот или другой режим должен использоваться в зависимости от скорости облицовывания кромки и качеством клея-расплава на кромочном материале, который Вы используете.

7. ОБСЛУЖИВАНИЕ

Прежде чем осуществлять любое действие по обслуживанию машинки, необходимо отключить ее от источника питания.

Замена ножей:

Устраните винт N, (рис. 4), который крепит панель с ножами на ролике и ослабьте три винта Р (рис. 6). отделите панель с ножами от машинки (рис. 9).

Устраните полосу Q (Рис. 9), отклоняющийся нож R и тыловой нож S (рис. 10).

Головки винтов Т (рис. 9), которыми крепится передний нож, находятся в верхней части панели. Ослабьте и устраните эти винты, и передний нож таким образом будет отделен. Замените ножи и соберите панель с ножами в обратном порядке.

8. ДОПОЛНИТЕЛЬНЫЕ АКСЕССУАРЫ

5246025 – ролик конический 40 для облицовки наклонных поверхностей в дверях и т.п.

9. УРОВЕНЬ ШУМА И ВИБРАЦИИ

Уровень шума и вибрации этого устройства были измерены в соответствии с европейским стандартом EN 60745-1 и служат основанием для сравнения с другими машинами с подобными характеристиками. Обозначенный уровень вибрации был определен для основных операций и может использоваться как начальное значение для того, чтобы оценить риски, возникающие вследствие вибрации. Однако, колебания могут достигнуть уровней, которые отличаются от объявленного значения при других условиях эксплуатации, с другими инструментами или с недостаточным техническим обслуживанием устройства или его приспособлений, достигая намного более высокой величины в результате цикла

работы или способа, которым используется устройство.

Необходимо принять меры по обеспечению безопасности пользователя от повышенной вибрации, например, поддержание устройства в чистоте и своевременное техническое обслуживание устройства, приспособлений и инструмента, а также организация продолжительности циклов работы (например, операционное время под нагрузкой и время простоя, т.к. сокращение последнего может существенно влиять на уровень вибрации).

10. ГАРАНТИЯ

Фирма VIRUTEX дает гарантию на 12 месяцев со дня покупки на все инструменты, производимые данной фирмой, кроме случаев повреждений, которые являются результатом неправильного использования.

11. ПЕРЕРАБОТКА ЭЛЕКТРООБОРУДОВАНИЯ

Никогда не утилизируйте электрооборудование с бытовыми отходами. Оборудование, оснастка и упаковка должны подвергаться переработке, минимизирующей любое отрицательное воздействие на окружающую среду. Утилизацию необходимо производить в соответствии с правилами, действующими в вашей стране.

Для стран, входящих в Европейский Союз и стран с системой селективного сбора отходов:

Если нижеприведенный символ указан на продукте или в сопровождающей документации, в конце срока его использования запрещается утилизация данного изделия совместно с бытовыми отходами.



В соответствии с Европейской Директивой 2002/96/ЕС, пользователь может уточнить у продавца или соответствующих местных властей, где и как можно утилизировать данное изделие без вреда для окружающей среды с целью его безопасной переработки.

VIRUTEX оставляет за собой право изменять

POLSKA

OKLEINIARKA RĘCZNA AG98F

Ważne



Przed przystąpieniem do pracy z urządzeniem należy dokładnie przeczytać niniejszą INSTRUKCJĘ OBSŁUGI oraz załączoną INSTRUKCJĘ BEZPIECZEŃSTWA. Należy się upewnić, że wszystkie informacje zostały zrozumiane przed użyciem urządzenia po raz pierwszy. Należy zachować obie instrukcje w razie konieczności użycia ich w przyszłości. Prosimy uważnie zapoznać się z INSTRUKCJĄ BEZPIECZEŃSTWA, która stanowi załącznik do dokumentacji.



Urządzenie pracuje bez płomienia czy też innych widocznych efektów przy temperaturze 525°C=1000°F, dlatego też podczas jej użytkowania należy podjąć wszelkie środki ostrożności celem wyeliminowania ryzyka pożaru.

- Nerozważne użycie urządzenia może doprowadzić do pożaru
- Należy zachować szczególną ostrożność używając urządzenia w miejscu gdzie stwierdzono obecność materiałów łatwopalnych. Nie należy używać go zbyt długo w jednym miejscu.
- Nie należy używać urządzenia w miejscu gdzie może dojść do eksplozji.
- Ciepło może przedostawać się do materiałów łatwopalnych znajdujących się poza zasięgiem wzroku.
- Po użyciu, należy odłożyć urządzenie na stojak i pozwolić aby ostygło przed odłożeniem go na miejsce.
- Nie należy pozostawiać urządzenia bez kontroli podczas gdy nie jest używane.
- Jeśli dojdzie do uszkodzenia kabli, należy niezwłocznie je wymienić u producenta, w serwisie technicznym lub przez inną kompetentną do tego osobę, aby uniknąć wystąpienia możliwych niebezpieczeństw.

1.CHARAKTERYSTYKA TECHNICZNA

| | |
|---|-------------------------|
| Moc..... | 1500 W |
| Poziom stałego napięcia akustycznego.. | 65,6dB(A) |
| Zwyczajowy poziom wibracji(ramię-ręka)..... | <2,5m/s ² |
| Temperatury..... | I - 300°C II - 525°C |
| Przybliżona prędkość przepływu..... | 400l/min |
| Maksymalna szerokość okłajania..... | 50 mm o grubości 1 mm |
| Waga..... | 2,7kg |

Mierzona równowartość ciśnienia akustycznego jest stała przy płaszczyźnie A.....66 dB(A)
Odchylenie.....K=3 dB(A)



Oslaniać uszy!

| | |
|---------------------------------|---------------------------------------|
| Całkowita wartość wibracji..... | a_{r} : <2,5m/c ² |
| Odchylenie..... | K: 1,5m/c ² |

2. MONTAŻ I USTAWIENIE WIATRAKA NA OKLEINĘ

1. Montaż:

Wiatrak na okleinę należy przykręcić w odpowiednie otwory śrubami A (Rys. 1).

2. Ustawienie:

- A) Poluzować zacisk B (Rys. 2) i zdjąć pokrywkę z wiatraka D.
- B) Dostosować wystające trzy pręty C do wewnętrznej średnicy rolki okleiny.
- C) Umieścić rolkę okleiny z klejem na ustawionych prętach, zamocować z powrotem pokrywkę wiatraka D i zamocować zaciskiem B.

3. USTAWIENIE POSUWU OKLEINY

1. Poluzować zaciski E (Rys. 3) i rozdzielić obydwa korpusy w taki sposób, aby taśma okleiny swobodnie przechodziła.
2. Taśmę okleiny należy wprowadzić pod prętym blokującym wsteczny ruch taśmy F (Rys. 4) i przelożyć przez noże U, aż trafi pod spód wałka klejącego W.
3. Ruchomą część G dostosować do szerokości obrzeża za pomocą zacisku H (Rys. 3) w taki sposób, aby taśma była prawidłowo prowadzona, bez zakleszczania się. W tak ustawionej pozycji należy korpus zablokować zaciskami E (Rys. 3).

4. USTAWIENIE PROWADNIC

Ustawienia należy dokonać w następującej kolejności:

1. Po stronie nieruchomej:

A) Z nadmiarem okleiny: Jeżeli po tej stronie ma zostać nadmiar okleiny 1,5 mm do późniejszego profilowania (frezowania), należy nastawić urządzenie dociskowe I (Rys. 5) na wewnętrznym krańcu ogranicznika (w pozycji najodleglejszej od nieruchomego elementu) i zablokować zaciskiem J.

B) bez nadmiaru okleiny: Jeżeli chcemy okleić krawędź panelu bez nadmiaru okleiny (równy z płytą), należy umiejscowić urządzenie dociskowe I na zewnętrznym krańcu ogranicznika strony stałej i zablokować zaciskiem J w tej pozycji.

2. Po stronie ruchomej:

Należy włożyć element przeznaczony do oklejania pomiędzy obydwie prowadnice. Poluzować zacisk K (Rys. 5) i odsunąć urządzenie dociskowe G. Włożyć znowu element do oklejania pomiędzy urządzenie dociskowe i przysuwać stroną ruchomą docisku do momentu zakleszczenia się elementu. W tej pozycji należy dokręcić zacisk K. Następnie należy wyjąć element i docisk ruchomy G ustalić o 2 mm bliżej, posługując się skalą milimetrową L. Zablokować urządzenie dociskowe zaciskiem K. W ten sposób zostaje ustalony docisk sprężyn i maszyna gotowa jest do oklejania.

5. ROZDZIELENIE NADMIARU OKLEINY

Nadmiar okleiny tj. różnica szerokości pomiędzy elementem do oklejania, a paskiem okleiny rozdzielić w sposób podany niżej:

1. Po stronie nieruchomej:

Na stronie tej mamy ustawiony nadmiar 1,5 mm lub bez nadmiaru w zależności od nastawienia docisku strony stałej (patrz "Ustawienie prowadnic") (Rys. 5).

2. Po stronie ruchomej:

A) jeżeli urządzenie dociskowe strony nieruchomej nastawione zostało bez nadmiaru (równy z elementem), cały nadmiar okleiny jest po stronie ruchomej (Rys. 5)

B) jeżeli urządzenie dociskowe strony nieruchomej zostało nastawione na nadmiar okleiny, na stronie ruchomej następuje ewentualny nadmiar minus 1,5 mm (Rys. 5).

6. OKLEJANIE KRAWĘDZI

1. Urządzenie zamontować na początku panelu, upewniając się, że okleina wystaje poza element co najmniej 1 cm (Rys. 6).

2. Włączyć na stopień I lub II celem uruchomienia grzałki, odczekać kilka sekund do uzyskania temperatury początku topienia kleju.

3. Pasek obrzeża z klejem docisnąć do elementu oklejonego naciskając za pomocą uchwytu M

20

(Rys. 7) i prowadzić urządzenie wzdłuż krawędzi elementu oklejonego (Rys. 6 i 7).

4. Uruchomić nożyce kiedy prowadnica znajduje się na końcu elementu oklejonego, co powoduje obciążenie paska okleiny z nadmiarem 2 cm na długości. Doklejanie prowadzić do końca elementu (Rys. 8).

ZALECENIA - Nagrzewnica posiada dwa stopnie grzania (pozycja I 300°C i pozycja II 525°C przełącznika). Należy pracować w jednej z wymienionych temperatur w zależności od szybkości oklejania oraz jakości używanego kleju.

7. KONSERWACJA

Przed dokonywaniem jakichkolwiek prac konserwacyjnych należy odłączyć urządzenie od źródła zasilania.

Wymiana noży:

Odkręcić śrubę N (Rys. 4) mocującą korpus noży z walkiem klejącym. Obrócić urządzenie i poluzować trzy śruby P (Rys. 6), które mocują korpus ze stroną nieruchomą urządzenia. Odłączyć korpus od urządzenia (Rys. 9). Zdjąć prowadnicę obrzeża Q (Rys. 9), separator R oraz tylny nóż S (Rys. 10). Od góry korpusu widoczne są główki śrub T (Rys. 9), którymi zamocowany jest nóż przedni. Śruby te należy poluzować i zdjąć tak że przedni nóż zostaje zwolniony. Noże wymienić i zamontować w kolejności odwrotnej od demontażu.

8. WYPOSAŻENIE DODATKOWE

5246025 Rolka o nachyleniu 4°, do oklejania drzewi uchylnych, itp.

9. HAŁAS I WIBRACJE

Pomiary poziomów hałasu oraz wibracji opisywanego urządzenia zostały dokonane zgodnie ze standardem europejskim EN 60745-1 i służą jako punkt odniesienia przy porównaniach z innymi urządzeniami o podobnych zastosowaniach. Przedstawiony poziom wibracji został określony dla podstawowych zastosowań urządzenia i może on być uznany za wartość wyjściową przy szacowaniu ryzyka związanego z wpływem wibracji. Jednakże, wibracje mogą osiągnąć poziomy, które będą odbiegały od przedstawionej wartości jeśli warunki zastosowania będą inne, jeśli stosujemy inne urządzenia lub jeśli urządzenie, jego układ elektryczny lub akcesoria nie będą konserwowane we właściwy sposób. Wówczas poziom wibracji może osiągać wyższą wartość, w zależności od wykonywanej pracy i sposobu w jaki korzystamy z urządzenia.

Dlatego też, należy określić wytyczne bezpieczeństwa, aby uchronić użytkownika przed działaniem wibracji, takie jak dbanie o to, aby urządzenie oraz jego układy były utrzymywane w idealnym stanie i ustalanie okresów pracy (czas pracy, gdy urządzenie jest poddawane obciążeniom oraz czas pracy, gdy urządzenie nie jest poddawane obciążeniom, czyli nie jest używane, jako że ograniczenie czasu pracy bez obciążenia może mieć istotny wpływ na całościową wartość oddziaływania).

10. GWARANCJA

Wszystkie urządzenia elektryczne firmy VIRUTEX posiadają 12-miesięczną gwarancję od daty dostawy. Gwarancja nie obejmuje wszelkich uszkodzeń powstałych w wyniku niewłaściwej eksploatacji urządzeń jak również wynikających z ich naturalnego zużycia.

W wypadku konieczności naprawy prosimy zwrócić się do oficjalnego serwisu obsługi klienta VIRUTEX.

11. UTYLIZACJA URZĄDZEŃ ELEKTRYCZNYCH

Nigdy nie usuwaj sprzętu elektrycznego razem ze śmieciami domowymi. Utylizuj sprzęt, akcesoria i opakowania w sposób, który zminimalizuje jakikolwiek negatywny ich wpływ na środowisko. Stosuj się do przepisów obowiązujących w Twoim kraju.

Zastosowanie w Unii Europejskiej oraz w krajach europejskich stosujących selektywną zbiórkę odpadów:

Jeśli poniższy symbol pojawia się na produkcie lub na dołączonej do niego informacji, nie należy po zakończeniu okresu jego żywotności wyrzucać go wraz z innymi odpadami pochodzenia domowego.



В соответствии с Европейской Директивой 2002/96/ЕС, пользователь может уточнить у продавца или соответствующих местных властей, где и как можно утилизировать данное изделие без вреда для окружающей среды с целью его безопасной переработки.

VIRUTEX zastrzega sobie prawo do doko-nywania zmian technicznych w urządzeniach bez uprzedzenia.



<http://www.virutex.es/registre>



Acceda a toda la información técnica.
Access to all technical information.
Accès à toute l'information technique.
Zugang zu allen technischen Daten.
Accedere a tutte le informazioni tecniche.
Aceso a todas as informações técnicas.
Dostęp do wszystkich informacji technicznych.
Доступ ко всей технической информации.



5296045 122013

Virutex, S.A.
Antoni Capmany, 1
08028 Barcelona (Spain)

www.virutex.es