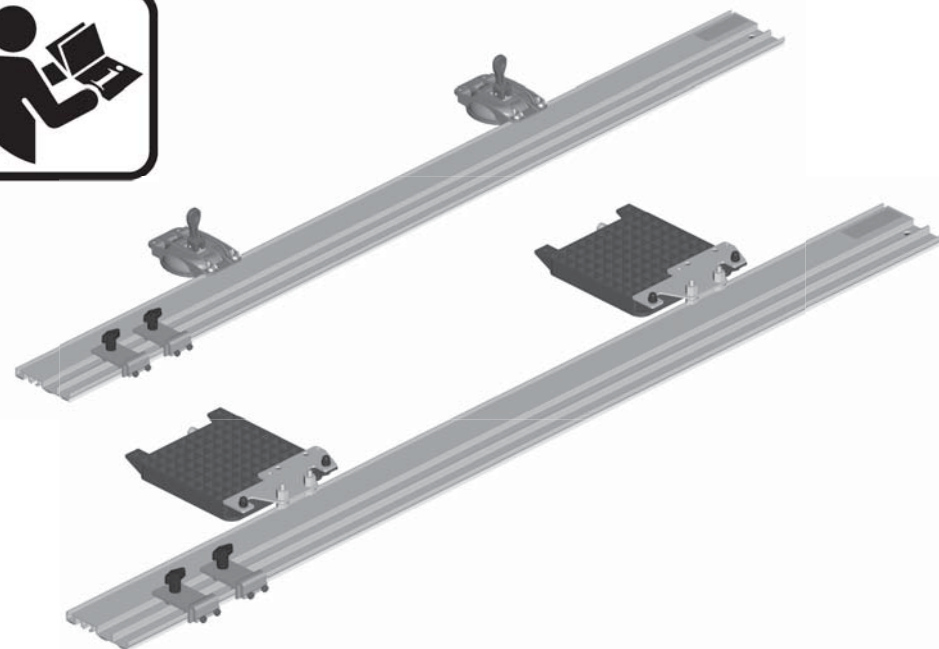




Acceda a toda la información técnica.
Access to all technical information.
Accès à toute l'information technique.
Zugang zu allen technischen Daten.
Accedere a tutte le informazioni tecniche.
Aceso a todas as informações técnicas.
Dostęp do wszystkich informacji technicznych.



MANUAL DE INSTRUCCIONES
OPERATING INSTRUCTIONS
MODE D'EMPLOI
GEBRAUCHSANWEISUNG
MANUALE D'ISTRUZIONI
MANUAL DE INSTRUÇÕES
INSTRUKCJA OBSŁUGI



UCP90/UCPN90



9096541 062023



Virutex, S.A.
Av. de la Llana, 57
08191 Rubí (Barcelona) (Spain)
www.virutex.com



Equipo para cortes paralelos
Guide for parallel cutting
Guide pour coupes parallèles
Parallelschnittvorrichtung
Guida per tagli paralleli
Guia para cortes paralelos
Prowadnica do cięcia równoległego

ESPAÑOL	Equipo para cortes paralelos UCP90/UCPN90	2
ENGLISH	UCP90/UCPN90 Guide for parallel cutting	4
FRANÇAIS	Guide pour coupes parallèles UCP90/UCPN90	5
DEUTSCH	Parallelschnittvorrichtung UCP90/UCPN90	7
ITALIANO	Guida per tagli paralleli UCP90/UCPN90	9
PORTUGUÉS	Guia para cortes paralelos UCP90/UCPN90	10
POLSKI	Prowadnica do cięcia równoległego UCP90/UCPN90	12

ESPAÑOL

EQUIPO PARA CORTES PARALELOS UCP90/UCPN90

(Imágenes en página 16)

1. INSTRUCCIONES DE SEGURIDAD PARA EL MANEJO DEL EQUIPO PARA CORTES PARALELOS UCP90/UCPN90



Antes de utilizar la guía para cortes paralelos lea detenidamente éste MANUAL DE INSTRUCCIONES y las INSTRUCCIONES GENERALES DE SEGURIDAD. Asegúrese de haberlos comprendido antes de empezar a operar con la máquina. Conserve el manual de instrucciones para posibles consultas posteriores.

Lea también atentamente el manual de instrucciones de la máquina que va a montar en la guía y ponga en práctica las medidas de seguridad que le indiquen.

2. DESCRIPCIÓN GENERAL

El equipo UCP90/UCPN90 permite la realización de cortes paralelos con las sierras circulares, sierras caladoras y fresadoras tupi de Virutex.

Puede trabajar con la sierra circular SR90J, fijándola directamente en el equipo UCP90/UCPN90.

Para montar la sierra circular SR74K, SR210 y SR165 en

el riel de guía del UCP90/UCPN90, necesitará el soporte (accesorio opcional).

Para trabajar con las sierras caladoras SC134L, SC234L y SC324Y en el equipo UCP90/UCPN90, deberá usar el accesorio opcional soporte caladoras 9023537.

Finalmente para trabajar con las fresadoras tupi: FR66P, FR160P, FR277R ó FR278R, deberá usar el accesorio opcional soporte fresadoras 9045758.

3. DOTACIÓN ESTANDAR UCP90/UCPN90

En el interior de la caja Ud., encontrará los elementos siguientes:

Un riel completo de 1.40 m.

Dos sargentos de apriete.

Dos ventosas de apriete (UCP90).

Manuales de instrucciones y documentación diversa.

Dos V-Clamp (UCPN90)

4. ACCESORIOS OPCIONALES

7446879 Soporte para sierra circular SR165.

9046556 Soporte para sierra circular SR210.

9045767 Soporte para sierra circular SR74K.

9023537 Soporte para sierras de calar SC134L, SC234L y SC324Y.

9045758 Soporte para fresadoras FR277R, FR278R, FR66P y FR160P.

Otros accesorios:

9045754 Riel completo de 1.40 m sin accesorios

9045755 Riel completo de 2.40 m sin accesorios

6045756 Ventosa de apriete UCP90 (juego 2u.)

6046843 Sargento de apriete

9045812 Kit unión rieles UCP90

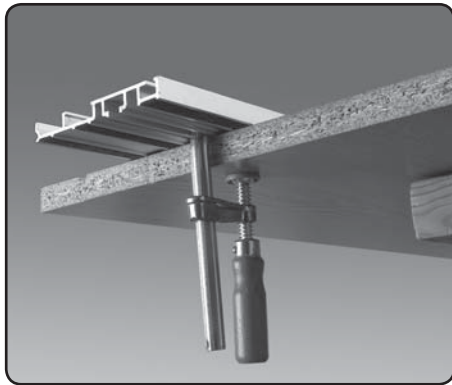


Fig. 7

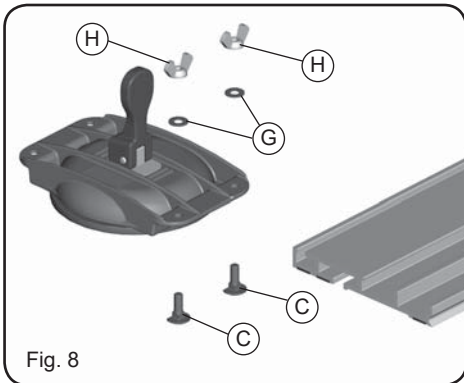


Fig. 8

5046438 2 unidades soporte V-clamp

5046437 Juego 2 unidades V-clamp

5. PREPARACIÓN DEL RIEL

Introduzca los dos patines brida, en la cavidad indicada del riel (B, Fig. 1), por un extremo del mismo. Coloque los tornillos (E, Fig. 1) que sujetarán las bridas F, por la parte inferior de los patines. Monte las bridas (F, Fig. 1) en los tornillos E, y sujételas con las arandela y palomillas (G y H, Fig. 1). Coloque los tornillos (J, Fig. 1) en los taladros de las bridas (F, Fig. 1), sin apretarlos.

6. MONTAJE DE LA MÁQUINA EN EL RIEL

MONTAJE DE UNA SIERRA CIRCULAR SR90J

Sítúe la sierra frente al riel de guía (B, Fig. 2), coloque las dos bridas de fijación (F, Fig. 2) dentro del reborde de la base de la máquina y sujétela firmemente con los tornillos (J, Fig. 2). La línea de corte queda a una distancia de 145 mm, del borde del riel guía (Fig. 2).

MONTAJE DE UNA SIERRA CIRCULAR SR74K, SR210 O SR165

Para montar la máquina en el riel de guía debe disponer del accesorio opcional soporte para sierra circular. Desmonte las bridas de fijación F del riel de guía, monte en sus tornillos (E, Fig. 3) el soporte (S, Fig. 3) y sujételo con las arandelas y palomillas (G y H, Fig. 3). Coloque la sierra sobre el soporte (S, Fig. 3). Sujete la máquina al soporte con el pomo (D, Fig. 3) por la parte frontal y con la brida (C, Fig. 4) por la parte trasera. La línea de corte queda a una distancia de 200 mm, del borde del riel guía (Fig. 3).

MONTAJE DE UNA SIERRA DE CALAR SC134L, SC234L O SC324Y

Para montar estas máquinas en el riel de guía debe disponer del accesorio opcional 9023537 soporte para sierras de calar SC134L, SC234L y SC324Y. Coloque la sierra caladora sobre el soporte (S, Fig. 5) y sujétela en él con los 2 tornillos M5 (T, Fig. 5). Sítúe el soporte con la sierra montada frente al riel de guía (B, Fig. 5), coloque las dos bridas de fijación (F, Fig. 5) dentro del reborde del soporte (S, Fig. 5) y sujételo firmemente con los tornillos (J, Fig. 5). La línea de corte queda a una distancia de 60 mm, del borde del riel guía (Fig. 5).

MONTAJE DE UNA FRESADORA FR277R, FR278R, FR66F, FR66P O FR160P

Para montar cualquiera de estas máquinas en el riel de guía debe disponer del accesorio opcional: 9045758 soporte para fresadoras. Monte las varillas (V, Fig. 6) en el soporte (S, Fig. 6), sin apretar los tornillos de sujeción.

Introduzca las varillas (V, Fig. 6) en los orificios de la base de la fresadora, sujete firmemente ahora los tornillos que las unen al soporte y fije el conjunto a la base con los pomos (C, Fig. 6).

Sítúe el soporte con la fresadora montada frente al riel de guía (B, Fig. 6), coloque las bridas de fijación (F, Fig. 6) dentro del soporte (S, Fig. 6) y sujételo firmemente con los tornillos (J, Fig. 6).

Puede regular la distancia del borde del riel guía, a la línea de corte de la fresa, aflojando los pomos (C, Fig. 6) y situando el soporte a la distancia deseada.

No obstante es más aconsejable trabajar con la fresadora lo más próxima posible al riel de guía y situar la línea de corte a la distancia deseada, moviendo el riel de guía en lugar de la fresadora.

7. SUJECIÓN DEL RIEL A LA PIEZA

CON SARGENTOS

Para la sujeción del riel a la pieza aconsejamos el empleo de los sargentos de apriete que se libran con la UCP90/UCPN90.

Introduzca un sargento en la ranura del riel por cada extremo del mismo, acérquelos hasta la pieza y sujétela por sus bordes (Fig. 7).

CON VENTOSAS DE APRIETE UCP90

También puede sujetarse el riel sobre la pieza a trabajar por medio de las ventosas de apriete UCP90, aunque únicamente cuando la superficie de la pieza sea plana, lisa y exenta de poros, como por ejemplo las superficies recubiertas de melamina o estratificados lisos.

Para montarlas en el riel (B, Fig. 8), introduzca los tornillos (C, Fig. 8) en la ranura dispuesta para tal fin, coloque la ventosa en los tornillos y sujétela con las arandelas y palomillas (G y H, Fig. 8).

Le aconsejamos que monte las dos ventosas en el riel, cercanas a cada borde de la pieza.

La ventosa se acciona presionándola sobre la superficie a la que se va a fijar y llevando la palanca central a la posición horizontal, como se indica en la (Fig. 7).

Las ventosas han sido estudiada para la fijación de las plantillas durante los trabajos de fresado o serrado. En el caso de trabajos discontinuos, con periodos prolongados de interrupción, será necesario comprobar la sujeción de las ventosas, antes de su reanudación.

8. TRABAJANDO CON EL EQUIPO PARA CORTES PARALELOS UCP90/UCPN90

Con la máquina montada en su soporte correspondiente, sujetaremos el riel a la pieza, sobre la línea de referencia que habremos trazado previamente, teniendo en cuenta la distancia entre la línea de corte y el borde del riel que ya se ha explicado y podremos empezar la operación, poniendo la máquina en marcha y deslizándola por la guía suavemente (Ver Figs. 2, 3, 5 y 6).

9. GARANTÍA

Para cualquier reparación dirigirse al servicio oficial de asistencia VIRUTEX, S.A.

VIRUTEX se reserva el derecho de modificar sus productos sin previo aviso.

ENGLISH

UCP90/UCPN90 GUIDE FOR PARALLEL CUTTING

(Diagrams on page 16)

1. SAFETY INSTRUCTIONS FOR USING THE UCP90/UCPN90 GUIDE FOR PARALLEL CUTTING



Before using the guide for parallel cutting, carefully read this INSTRUCTION MANUAL and the GENERAL SAFETY INSTRUCTIONS. Make sure you understand before starting to operate the machine. Keep the instruction manual for possible consultation later on.

Also read carefully the operating instructions for the machine you are going to mount on the guide and follow the safety measures indicated.

2. GENERAL DESCRIPTION

The UCP90/UCPN90 guide allows you to make parallel cuts with circular saws, jigsaws and Virutex surface routers.

You can work with the SR90J circular saw, fitting it directly on the UCP90/UCPN90 system.

To fit the SR74K, SR210 and SR165 circular saw on the guide rail of the UCP90/UCPN90 you will need the support (optional accessory).

To work with SC134L, SC234L and SC324Y jigsaws on the UCP90/UCPN90 system, you should use the optional accessory. Jigsaw support 9023537.

Finally, to work with surface routers FR66P, FR160P, FR277R or FR278R, you should use optional router accessory 9045758.

3. UCP90/UCPN90 STANDARD SUPPLY

The box contains the following items:

A complete 1.40 m rail.

Two holding G-clamps.

Two suction cups (UCP90).

Operating instructions and other documents.

Two V-clamp (UCPN90).

4

4. OPTIONAL ACCESSORIES

7446879 Support for circular saw SR165.

9046556 Support for circular saw SR210.

9045767 Support for circular saw SR74K.

9023537 Support for Jigsaws SC134L, SC234L and SC324Y.

9045758 Support for routers FR277R, FR278R, FR66P and FR160P.

Other accessories:

9045754 Complete 1.40 m rail without accessories.

9045755 Complete 2.40 m rail without accessories.

6045756 UCP90 suction cups (set of two)

6046843 Holding G-clamps

9045812 UCP90 rail jointing kit

5046438 2 units V-clamp support

5046437 Set 2 units V-clamp

5. RAIL PREPARATION

Insert the two bracket slides in the indicated hole on the rail (B, Fig. 1) from one end.

Insert the screws (E, Fig. 1) that fasten clamps F for the lower side of the slides.

Fit the clamps (F, Fig. 1) in screws E, and fasten them with the washers and wing nuts (G and H, Fig. 1). Insert the screws (J, Fig. 1) in the clamp holes (F, Fig. 1) without tightening them.

6. MOUNTING THE MACHINE ON THE RAIL

MOUNTING A SR90J CIRCULAR SAW

Place the saw in front of the guide rail (B, Fig. 2), insert the fixing clamps (F, Fig. 2) in the rim of the machine base and firmly fasten with the screws (J, Fig. 2).

The cutting line is 145 mm from the edge of the guide rail (Fig. 2).

MOUNTING A SR74K, SR210 OR SR165 CIRCULAR SAW

To fit the machine on the guide rail, optional accessory support should be used for circular saw.

Remove fixing clamps F from the guide rail, fit the support on its screws (E, Fig. 3) (S, Fig. 3) and fasten it with the washers and wing nuts (G and H, Fig. 3).

Fit saw on the support (S, Fig. 3). Fasten the machine to the support with the knob (D, Fig. 3) from the front part and with the clamp (C, Fig. 4) from the back.

The cutting line is 200 mm from the edge of the guide rail (Fig. 3).

MOUNTING A SC134L, SC234L OR SC324Y JIG SAW

To fit these machines on the guide rail, optional accessory support 9023537 is necessary for jigsaws SC134, SC234L and SC324Y.

Fit the jigsaw on the support (S, Fig. 5) and fasten it with 2 M5 screws (T, Fig. 5). Position the support with the saw mounted in front of the guide rail (B, Fig. 5), insert the fixing clamps (F, Fig. 5) in the rim of the

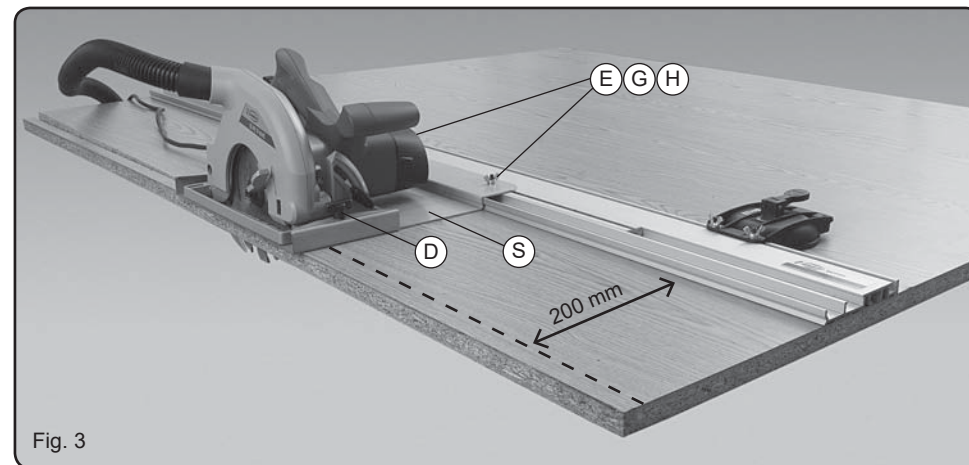


Fig. 3



Fig. 4

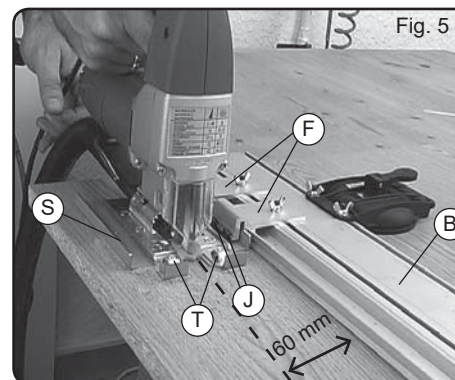


Fig. 5

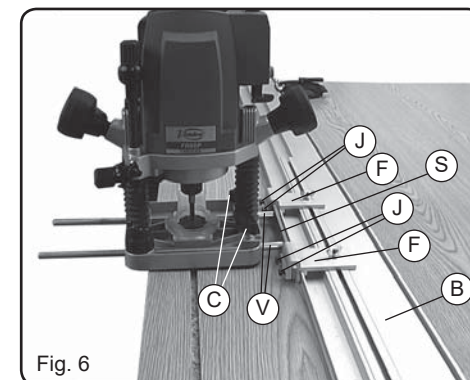


Fig. 6

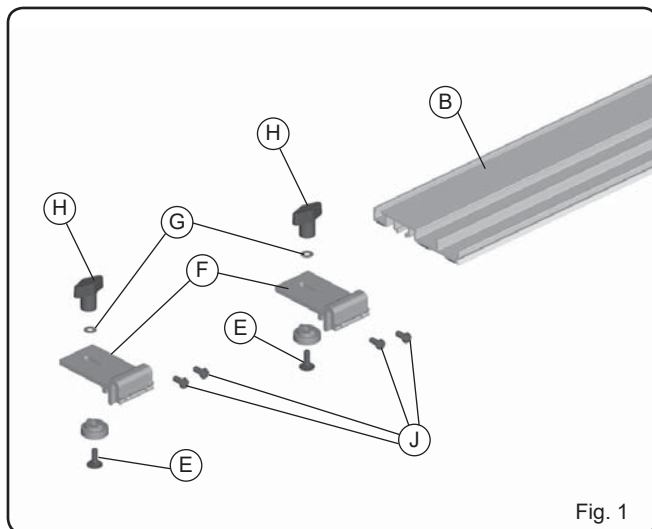


Fig. 1

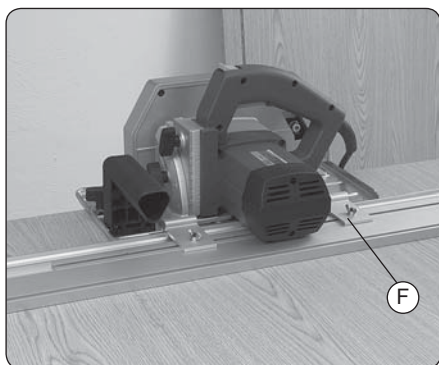
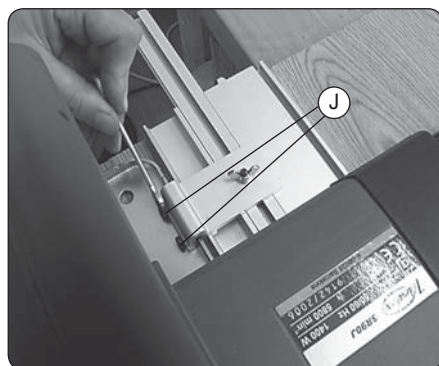
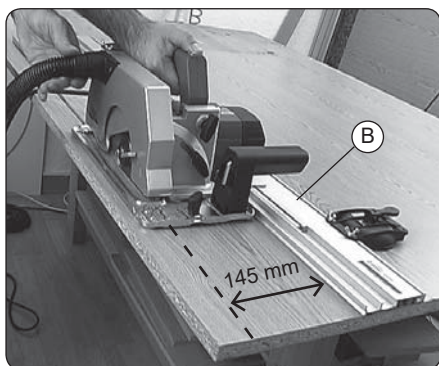


Fig. 2

support (S, Fig. 5) and firmly fasten it with the screws (J, Fig. 5). The cutting line is 60 mm from the edge of the guide rail (Fig. 5).

MOUNTING A FR277R, FR278R, FR66F, FR66P OR FR160P ROUTER

To fit any of these machines on the guide rail, it is necessary to have the optional accessory 9045758 support for routers.

Fit the rods (V, Fig. 6) in the support (S, Fig. 6) without tightening the fastening screws.

Insert the rods (V, Fig. 6) in the holes at the base of the router, and then firmly fasten the screws connected to the support and fasten the unit to the base with the knobs (C, Fig. 6).

Position the support with the saw mounted in front of the guide rail (B, Fig. 6), attach the fixing clamps (F, Fig. 6) to the support (S, Fig. 6) and firmly fasten it with the screws (J, Fig. 6).

You can adjust the distance from the guide rail edges to the router cutting line by loosening the knobs (C, Fig. 6) and by placing the support at the desired distance. It is however more advisable to work with the router as close as possible to the guide rail and to set the cutting line at the desired distance, moving the guide rail instead of the router.

7. FASTENING THE RAIL TO THE PART

WITH G-CLAMPS

To fasten the Rail to the part we recommend the use of the G-clamps provided with the UCP90/UCPN90. Insert a G-clamp in the slot of the rail on each end of the latter, move it closer to the part and fasten it at the edges (Fig. 7).

WITH UCP90 SUCTION CUPS

The rail can also be fixed to the part on which you wish to work by using the supplied UCP90 suction cups, although only when the surface of the part is flat, smooth and non-porous, such as melamine-coated or smooth layered surfaces.

To fit them on the rail (B, Fig. 8), insert the screws (C, Fig. 8) in the groove supplied for this purpose, insert the suction cup in the screws and fasten it with the washers and wing nuts (G and H, Fig. 8).

We recommend fitting the two suction cups on the rail, near each edge of the part.

The suction cup works by pressing it down onto the surface to which it is to be attached and by moving the central lever to the horizontal position, as shown in (Fig. 7).

The suction cups are specially designed for fixing templates during routing or sawing jobs. If the work is carried out in various sessions, with long breaks in between, it will be necessary to check the suction of the cup before resuming work.

8. WORKING WITH THE UCP90/UCPN90 SYSTEM FOR PARALLEL CUTS

With the machine mounted on its corresponding support, fasten the rail to the part above the reference line traced beforehand, bearing in mind the distance between the cutting line and the edge of the rail explained above. Start the operation, starting up the machine and gently sliding it along the guide rail (See Figs. 2, 3, 5 and 6)

9. GUARANTEE

For all repairs, contact the official VIRUTEX S.A. assistance service.

VIRUTEX reserves the right to modify its products without prior notice.

FRANÇAIS

GUIDE POUR COUPES PARALLÈLES UCP90/UCPN90

(Images page 16)

1. INSTRUCTIONS DE SÉCURITÉ POUR LE MANIEMENT DE LA GUIDE POUR COUPES PARALLÈLES UCP90/UCPN90



Avant d'utiliser l'outil pour coupes parallèles, lire attentivement ce MODE D'EMPLOI et la BROCHURE D'INSTRUCTIONS GÉNÉRALES DE SÉCURITÉ.

S'assurer de bien avoir compris ces instructions avant de commencer à travailler avec la machine.

Conserver le mode d'emploi pour de futures consultations.

Lire aussi attentivement le mode d'emploi de la machine à monter sur le guidage et suivre les mesures de sécurité indiquées.

2. DESCRIPTION GÉNÉRALE

L'outil UCP90/UCPN90 permet la réalisation de coupes parallèles avec les scies circulaires, les scies sauteuses et les défonceuses Virutex.

On peut travailler avec la scie circulaire SR90J, en la fixant directement sur l'outil UCP90/UCPN90.

Pour monter la scie circulaire SR74K, SR210 et SR165 sur le rail de guidage de l'UCP90/UCPN90, il faut installer le support (accessoire optionnel).

Pour monter les scies sauteuses SC134L, SC234L et SC324Y sur l'outil UCP90/UCPN90, il faut utiliser l'accessoire optionnel: support scies sauteuses 9023537.

Enfin, pour travailler avec les défonceuses: FR66P, FR160P, FR277R ou FR278R, il faut utiliser l'accessoire optionnel: support défonceuses 9045758.

3. FOURNITURE STANDARD UCP90/UCPN90

La boîte d'emballage contient les éléments suivants:

Un rail complet de 1,40 m

Deux serre-joints.

Deux ventouses de serrage (UCP90).

Modes d'emploi et documentation diverse.

Deux V-Clamp (UCPN90).

4. ACCESSOIRES OPTIONNELS

7446879 Support pour scie circulaire SR165.

9046556 Support pour scie circulaire SR210.

9045767 Support pour scie circulaire SR74K.

9023537 Support pour scies sauteuses SC134L, SC234L et SC324Y.

9045758 Support pour défonceuses FR277R, FR278R, FR66P et FR160P.

Autres accessoires:

9045754 Rail complet de 1,40 m sans accessoires.

9045755 Rail complet de 2,40 m sans accessoires.

6045756 Ventouse de serrage UCP90 (jeu 2 u.)

6046843 Pincés de serrage

9045812 Kit assemblage rails UCP90

5046438 2 unités support v-clamp

5046437 Set 2 unités V-clamp

5. PRÉPARATION DU RAIL

Introduire les deux patins bride, dans la cavité indiquée du rail (B, Fig. 1), par l'une de ses extrémités.

Poser les vis (E, Fig. 1) qui fixeront les brides F, pour la partie inférieure des patins.

Monter les brides (F, Fig. 1) dans les vis E, et les fixer avec les rondelles et les écrous papillons (G et H, Fig. 1). Poser les vis (J, Fig. 1) dans les trous des brides (F, Fig. 1), sans les serrer.

6. MONTAGE DE LA MACHINE DANS LE RAIL

MONTAGE D'UNE SCIE CIRCULAIRE SR90J

Situer la scie face au rail de guidage (B, Fig. 2), poser les deux brides de fixation (F, Fig. 2) dans le rebord de la base de la machine et la fixer fermement avec les vis (J, Fig. 2). La ligne de coupe se trouve à une distance de 145 mm du bord du rail de guidage (Fig. 2).

MONTAGE D'UNE SCIE CIRCULAIRE SR74K, SR210 ET SR165

Pour monter la machine sur le rail de guidage, il faut disposer de l'accessoire optionnel support pour scie circulaire.

Démonter les brides de fixation F du rail de guidage, installer dans les vis (E, Fig. 3) le support (S, Fig. 3) et

le fixer avec les rondelles et les écrous papillons (G et H, Fig. 3).

Poser la scie sur le support (S, Fig. 3). Fixer la machine sur le support avec le bouton (D, Fig. 3) sur la partie avant et avec la bride (C, Fig. 4) sur la partie arrière.

La ligne de coupe se trouve à une distance de 200 mm du bord du rail de guidage (Fig. 3).

MONTAGE D'UNE SCIE SAUTEUSE SC134L, SC234L OU SC324Y

Pour monter ces machines sur le rail de guidage, il faut disposer de l'accessoire optionnel 9023537 support pour scies sauteuses SC134L, SC234L et SC324Y.

Poser la scie sauteuse sur le support (S, Fig. 5) et la fixer sur celui-ci avec les 2 vis M5 (T, Fig. 5).

Situer le support avec la scie montée face au rail de guidage (B, Fig. 5), poser les deux brides de fixation (F, Fig. 5) dans le rebord du support (S, Fig. 5) et le fixer fermement avec les vis (J, Fig. 5).

La ligne de coupe se trouve à une distance de 60 mm du bord du rail de guidage (Fig. 5).

MONTAGE D'UNE DÉFONCEUSE FR277R, FR278R, FR66F, FR66P OU FR160P

Pour monter l'une de ces machines sur le rail de guidage, il faut disposer de l'accessoire optionnel 9045758 support pour défonceuses.

Monter les tiges (V, Fig. 6) sur le support (S, Fig. 6), sans serrer les vis de fixation.

Introduire les tiges (V, Fig. 6) dans les trous de la base de la défonceuse, maintenant serrer fermement les vis qui les relient au support et fixer l'ensemble à la base avec les boutons (C, Fig. 6).

Situer le support avec la défonceuse montée face au rail de guidage (B, Fig. 6), poser les brides de fixation (F, Fig. 6) dans le support (S, Fig. 6) et le fixer fermement avec les vis (J, Fig. 6).

On peut régler la distance du bord du rail de guidage à la ligne de coupe de la fraise, en desserrant les boutons (C, Fig. 6) et en plaçant le support à la distance voulue. Cependant, il est recommandé de travailler en mettant la défonceuse le plus près possible du rail de guidage et de situer la ligne de coupe à la distance voulue, en déplaçant le rail de guidage plutôt que la défonceuse

7. FIXATION DU RAIL SUR LA PIÈCE

AVEC DES SERRE-JOINTS

Pour la fixation du rail sur la pièce, il est conseillé d'utiliser les serre-joints qui sont fournies avec l'UCP90/UCPN90. Introduire un serre-joint dans la rainure du rail à chacune de ses extrémités, les approcher de la pièce et la fixer par ses bords (Fig. 7).

AVEC DES VENTOUSES DE SERRAGE UCP90

On peut également fixer le rail sur la pièce à travailler au moyen des ventouses UCP90. Pour ce faire, la surface de

MONTAJE PARA UF317/UCP90

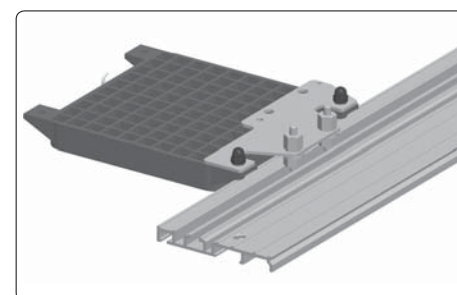
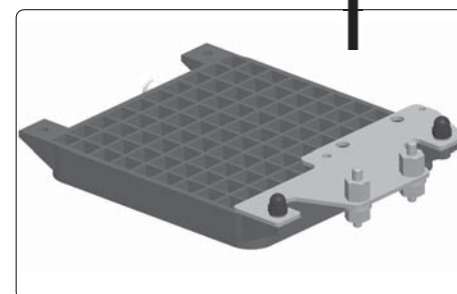
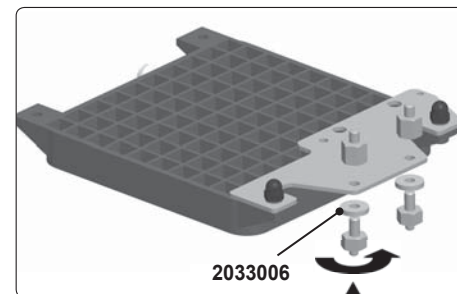
ASSEMBLY FOR UF317/UCP90

MONTAGE POUR UF317/UCP90

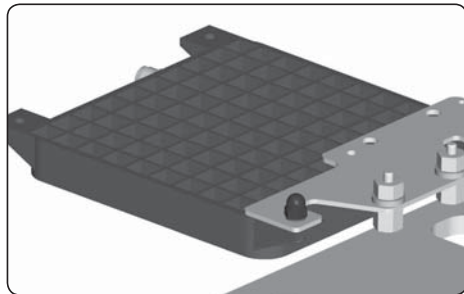
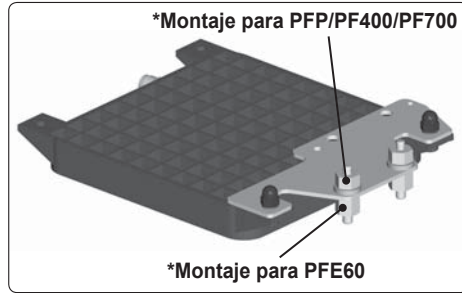
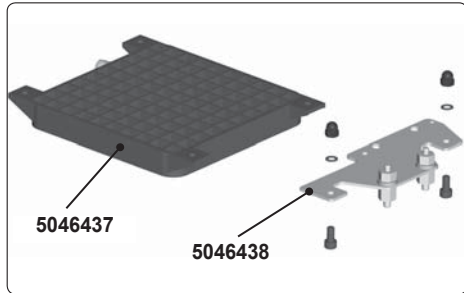
MONTAGE FÜR UF317/UCP90

MONTAGGIO PER UF317/UCP90

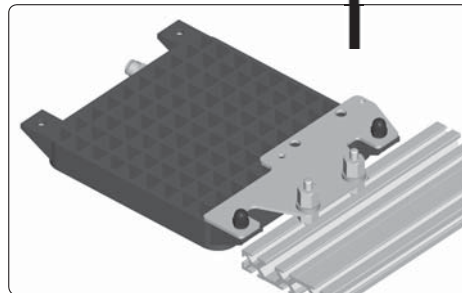
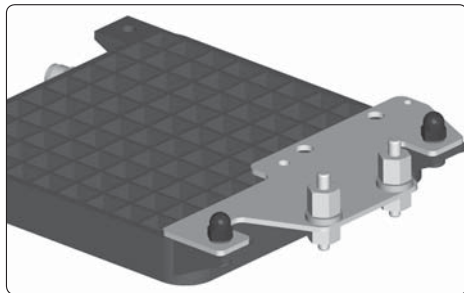
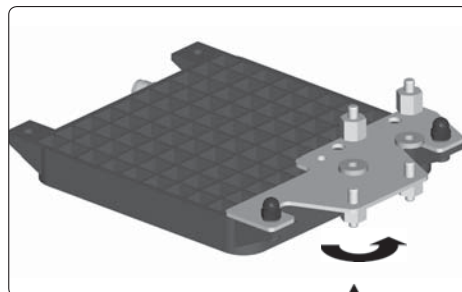
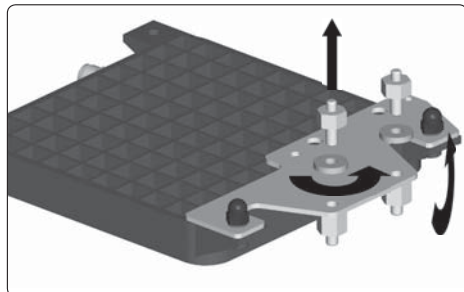
MONTAGEM PARA UF317/UCP90



5096820 - HOJA INSTRUCCIONES V-CLAMP PARA PFE60/PFP/PF400/PF700/UF317/UCP90
 5096820 - ASSEMBLY INSTRUCTIONS V-CLAMP FOR PFE60/PFP/PF400/PF700/UF317/UCP90
 5096820 - FICHE INSTRUCTIONS V-CLAMP POUR PFE60/PFP/PF400/PF700/UF317/UCP90
 5096820 - MONTAGEANLEITUNG V-CLAMP FÜR PFE60/PFP/PF400/PF700/UF317/UCP90
 5096820 - FOGLIO DI ISTRUZIONI V-CLAMP PER PFE60/PFP/PF400/PF700/UF317/UCP90
 5096820 - FOLHA DE INSTRUÇÕES V-CLAMP PARA PFE60/PFP/PF400/PF700/UF317/UCP90



* Assembly for
 Montage pour
 Montage für
 Montaggio per
 Montagem para
 монтаж
 Montowanie



cette pièce doit être plane, lisse et non poreuse comme, par exemple, les surfaces mélaminées ou stratifiées lisses. Pour les monter sur le rail (B, Fig. 8), introduire les vis (C, Fig. 8) dans la rainure disposée à cet effet, poser la ventouse sur les vis et la fixer avec les rondelles et les écrous papillons (G et H, Fig. 8).

Il est conseillé de monter les deux ventouses sur le rail, près de chacun des bords de la pièce. La ventouse s'actionne par pression sur la surface sur laquelle elle va être fixée, en mettant le levier central en position horizontale, comme il est indiqué sur la (Fig. 7). Les ventouses ont été conçues pour fixer les gabarits lors des opérations de fraisage ou de sciage. En cas de travaux discontinus, avec de longues périodes d'interruption, il convient de vérifier la fixation des ventouses avant la reprise du travail.

8. POUR TRAVAILLER AVEC LA GUIDE POUR COUPES PARALLÈLES UCP90/UCPN90

Quand la machine est montée sur le support correspondant, il faut fixer le rail sur la pièce, selon la ligne de référence que l'on aura tracée au préalable, en tenant compte de la distance entre la ligne de coupe et le bord du rail comme cela a été expliqué et on peut commencer l'opération, en mettant la machine en marche et en la faisant glisser doucement dans le guidage (voir Fig. 2, 3, 5 et 6).

9. GARANTIE

Pour toute réparation, s'adresser au service officiel d'assistance VIRUTEX, S.A.

VIRUTEX se réserve le droit de modifier ses produits sans avis préalable.

DEUTSCH

PARALLELSCHNITTVORRICHTUNG UCP90/UCPN90

(Abbildungen auf Seite 16)

1. SICHERHEITSHINWEISE FÜR DIE BENUTZUNG DER PARALLELSCHNITTVORRICHTUNG UCP90/UCPN90



Lesen Sie vor der Benutzung der Parallelschnittvorrichtung sorgfältig diese **BEDIENUNGSANLEITUNG** und die **ALLGEMEINEN SICHERHEITS-HINWEISE**. Vergewissern Sie sich, dass Sie die Anweisungen verstanden haben, bevor Sie die Maschine bedienen. Bewahren Sie die Bedienungsanleitung auf, um auch später gut informiert zu sein.

Lesen Sie bitte auch die Gebrauchsanweisung der Maschine durch, die in der Führung montiert werden soll, und beachten Sie die entsprechenden Sicherheitsmaßnahmen.

2. ALLGEMEINE BESCHREIBUNG

Die Vorrichtung UCP90/UCPN90 erlaubt die Durchführung paralleler Schnitte mit den Kreissägen, Stichsägen und Oberfräsen von Virutex.

Bei Einsatz der Kreissäge SR90J kann diese direkt an der Vorrichtung UCP90/UCPN90 montiert werden.

Für die Montage der Kreissäge SR74K, SR210 und SR165 an der Führungsschiene der UCP90/UCPN90 ist die Halterung erforderlich (optionales Zubehörteil).

Lesen Sie vor der Benutzung der Parallelschnittvorrichtung sorgfältig diese **BEDIENUNGSANLEITUNG** und die **ALLGEMEINEN SICHERHEITS-HINWEISE**.

Vergewissern Sie sich, dass Sie die Anweisungen verstanden haben, bevor Sie die Maschine bedienen.

Bewahren Sie die Bedienungsanleitung auf, um auch später gut informiert zu sein.

Für den Einsatz der Stichsägen SC134L, SC234L und SC324Y mit der Vorrichtung UCP90/UCPN90 muss das folgende optionale Zubehör verwendet werden Halterung Stichsägen 9023537.

Für den Einsatz der Oberfräsen FR66P, FR160P, FR277R bzw. FR278R, ist das folgende optionale Zubehör erforderlich. Halterung Fräsen 9045758.

3. STANDARDAUSFÜHRUNG UCP90

In der Verpackung finden Sie folgende Elemente: eine komplette Schiene von 1,40 m Länge.

Zwei Schraubzwingen.

Zwei Befestigungs-Vakuumsauger (UCP90).

Gebrauchsanweisung und verschiedene Unterlagen.

Zwei V-Clamp (UCPN90).

4. OPTIONALES ZUBEHÖR

7446879 Halterung für Kreissäge SR165.

9046556 Halterung für Kreissäge SR210.

9045767 Halterung für Kreissäge SR74K.

9023537 Halterung für die Stichsägen SC134L, SC234L und SC324Y.

9045758 Halterung für die Fräsen FR277R, FR278R, FR66P und FR160P.

Weiteres Zubehör:

9045754 Komplette Schiene von 1,40 m Länge ohne Zubehör

9045755 Komplette Schiene von 2,40 m Länge ohne Zubehör

6045756 Befestigungs-Vakuumsauger (2 Stk.)

6046843 Schraubzwingen.

9045812 Set für Schienenanschluss UCP90

5046438 2 Einheiten V-Klemmhalter

5. VORBEREITUNG DER SCHIENE

Setzen die beiden Flansch-Schuh auf einer Seite in der gezeigten Vertiefung der Schiene (B, Abb. 1) ein.

Setzen Sie die Schrauben (E, Abb. 1) zur Befestigung der Flansche F von der Unterseite der Schuh.

Setzen Sie die Flansche (F, Abb. 1) auf die Schrauben E und befestigen Sie sie mit Unterlegscheiben und Flügelschrauben (G und H, Abb. 1). Setzen Sie die Schrauben (J, Abb. 1) in den Bohrungen der Flansche (F, Abb. 1) ein, ohne sie festzuziehen.

6. MONTAGE DER MASCHINE AN DER SCHIENE

MONTAGE EINER KREISSÄGE SR90J

Setzen Sie die Säge an der Führungsschiene (B, Abb. 2) an, bringen Sie die Befestigungsflansche (F, Abb. 2) innerhalb des Bunds an der Maschinenbasis an und befestigen Sie diese sicher mit den Schrauben (J, Abb. 2). Die Schnittlinie befindet sich in einem Abstand von 145 mm vom Rand der Führung (Abb. 2).

MONTAGE EINER KREISSÄGE SR74K, SR165 BZW. SR210

Für die Montage der Maschine in der Führungsschiene ist das Zubehör Halterung für Kreissäge erforderlich. Nehmen Sie die Befestigungsflansche F der Führungsschiene ab, montieren Sie an ihren Schrauben (E, Abb. 3) die Halterung (S, Abb. 3) und befestigen Sie diese mit den Unterlegscheiben und Flügelschrauben (G und H, Abb. 3). Setzen Sie die Säge auf die Halterung (S, Abb. 3). Befestigen Sie die Maschine mit dem Knopf (D, Abb. 3) auf der Vorderseite und mit dem Flansch (C, Abb. 4) auf der Rückseite.

Die Schnittlinie befindet sich in einem Abstand von 200 mm vom Rand der Führung (Abb. 3).

MONTAGE EINER STICHSÄGE SC134L, SC234L BZW. SC324Y

Für die Montage dieser Maschinen an der Führungsschiene ist das Zubehör 9023537 Halterung für Stichsägen SC134L, SC234L und SC324Y erforderlich.

Setzen Sie die Stichsäge auf die Halterung (S, Abb. 5) und befestigen Sie sie mit den beiden Schrauben M5 (T, Abb. 5). Setzen Sie die Halterung mit der montierten Säge an der Führungsschiene (B, Abb. 5) an, bringen Sie die beiden Befestigungsflansche (F, Abb. 5) innerhalb des Bunds an der Halterung (S, Abb. 5) an und befestigen Sie sie sicher mit den Schrauben (J, Abb. 5). Die Schnittlinie befindet sich in einem Abstand von 60 mm vom Rand der Führung (Abb. 5).

MONTAGE EINER FRÄSE FR277R, FR278R, FR66F, FR66P BZW. FR160P

Für die Montage einer dieser Maschinen an der

Führungsschiene ist das folgende Zubehörteil erforderlich 90.45.758 Halterung für Fräsen.

Montieren Sie die Gestänge (V, Abb. 6) an der Halterung (S, Abb. 6), ohne die Befestigungsschrauben anzuziehen. Setzen Sie die Gestänge (V, Abb. 6) in die Bohrungen an der Basis der Fräse ein; ziehen Sie jetzt die Befestigungsschrauben an der Halterung an und befestigen die Einheit mit den Knöpfen (C, Abb. 6) am Sockel.

Setzen Sie die Halterung mit der montierten Fräse an der Führungsschiene (B, Abb. 6) an, bringen Sie die Befestigungsflansche (F, Abb. 6) innerhalb der Halterung (S, Abb. 6) an und befestigen Sie sie sicher mit den Schrauben (J, Abb. 6).

Der Abstand des Rands der Führungsschiene zur Schnittlinie der Fräse kann durch Lösen der Knöpfe (C, Abb. 6) und Einstellen der Halterung auf den gewünschten Abstand eingestellt werden. Es wird jedoch empfohlen, mit der Fräse so nahe wie möglich an der Führungsschiene zu arbeiten und die Schnittlinie auf den gewünschten Abstand einzustellen, wobei anstelle der Fräse die Führungsschiene verstellt wird.

7. BEFESTIGUNG DER SCHIENE AM WERKSTÜCK

MIT SCHRAUBZWINGEN

Für die Befestigung der Schiene am Werkstück empfehlen wir den Einsatz der zusammen mit der UCP90/UCPN90 gelieferten Schraubzwinge.

Setzen Sie auf jeder Seite eine Zwinde in den Schlitz der Schiene ein, schieben Sie diese zum Werkstück und befestigen Sie dieses am Rand (Abb. 7).

MIT BEFESTIGUNGS-VAKUUMSAUGERN UCP90

Die Schiene kann auch mit den Vakuumsaugern UCP90 am Werkstück befestigt werden, sofern die Oberfläche eben, glatt und porenfrei ist, wie zum Beispiel Oberflächen aus Melamin oder glatten Schichtpressstoffen. Für deren Befestigung an der Schiene (B, Abb. 8) setzen Sie die Schrauben (C, Abb. 8) in den zu diesem Zweck vorhandenen Schlitz, bringen Sie den Vakuumsauger an den Schrauben an und befestigen Sie diesen mit den Unterlegscheiben und Flügelschrauben (G und H, Abb. 8). Wir empfehlen Ihnen, die beiden Vakuumsauger in der Nähe des Werkstückrands an der Schiene zu befestigen. Zum Befestigen der Vakuumsauger drücken Sie diese auf die Unterlage und kippen Sie den mittleren Hebel in die Horizontalposition, wie in Abb. 7 angezeigt wird. Die Vakuumsauger wurden für die Befestigung der Vorlagen während der Fräs-/Sägearbeiten entwickelt. Sollte die Arbeit während längerer Zeit unterbrochen werden, muss vor ihrer Wiederaufnahme die Haftung der Vakuumsauger geprüft werden.

8. ARBEITEN MIT DER PARALLEL-SCHNITTVORRICHTUNG UCP90/UCPN90

Montieren Sie die Maschine in der jeweiligen Halterung.

Pozostałe akcesoria:

- 9045754 Kompletna szyna 1,40 m
- 9045755 Kompletna szyna 2,40 m
- 6045756 Zestaw dwóch przysawek do UCP90
- 6046843 Zestaw dwóch ścisków
- 9045812 Zestaw do łączenia szyn UCP90
- 5046438 2-częściowa podpora typu V-clamp
- 5046437 Zestaw 2-częściowy zacisk V

5. PRZYGOTOWANIE PROWADNICY

Wsuń pręt prowadzący w odpowiedni tor na szynie B (Rys. 1). Włóż śruby E (Rys. 1), które trzymają klamry F, w otwory na pręcie. Nałóż klamry F (Rys. 1) na śruby E i zamocuj je za pomocą uszcełek G i nakrętek H (Rys. 1). Włóż śrubki J (Rys. 1) w otwory na klamrach F (Rys. 1), lecz nie dokręcaj ich.

6. MONTAŻ URZĄDZENIA NA PROWADNICY

MONTAŻ PILARKI TARCZOWEJ SR90J

Przystaw pilarkę od czoła prowadnicy B (Rys. 2), włóż klamry F (Rys. 2) w podstawę urządzenia i zaciśnij mocno za pomocą śrub J (Rys. 2). Linia cięcia przebiegać będzie 145mm od krawędzi prowadnicy (Rys. 2).

MONTAŻ PILARKI TARCZOWEJ SR74K SR165 LUB SR210

Aby zamocować to urządzenie na prowadnicy, niezbędne będzie użycie adaptera.

Zdejmij klamry F z pręta prowadnicy, zamocuj adapter S (Rys. 3) pilarkę na jego śrubkach E (Rys. 3) i zamocuj je za pomocą uszcełek G i nakrętek H (Rys. 3). Załóż pilarkę na adapter S (Rys. 3). Przymocuj urządzenie do adaptera za pomocą pokręta D (Rys. 3) z przodu i za pomocą zacisku C (Rys. 4) z tyłu. Linia cięcia przebiegać będzie 200mm od krawędzi prowadnicy (Rys. 3).

MONTAŻ WYRZYNARKI SC134L, SC234L LUB SC324Y

Aby zamocować, któreś z tych urządzeń na prowadnicy, niezbędne będzie użycie adaptera 9023537 SC134L, SC234L i SC324Y.

Załącz pilarkę na adapter S (Rys. 5) i przymocuj urządzenie do adaptera za pomocą dwóch śrubek M5 (Rys. 5). Ustaw adapter z przymocowaną do niego wyrzynarką od frontu prowadnicy B (Rys. 5), załóż klamry F (Rys. 5) na krawędź adaptera S (Rys. 5) i mocno przykręć za pomocą śrubek J (Rys. 5). Linia cięcia przebiegać będzie 60 mm od krawędzi prowadnicy (Rys. 5).

MONTAŻ FREZARKI GÓRNOWRZECIONOWEJ FR277R, FR278R, FR66F, FR66P LUB FR160P

Aby zamocować, któreś z tych urządzeń na prowadnicy, niezbędne będzie użycie adaptera 9045758. Wsuń pręty V (Rys. 6) w adapter S (Rys. 6) lecz nie dokręcaj śrubek.

Wsuń pręty V (Rys. 6) w otwory w podstawie frezarki i mocno dokręć śrubki na podstawie frezarki, po czym dokręć pokręta C (Rys. 6) mocując frezarkę do adaptera. Ustaw adapter z przymocowaną do niego frezarką

od frontu prowadnicy B (Rys. 6), załóż klamry F (Rys. 6) na krawędź adaptera S (Rys. 6) i mocno przykręć za pomocą śrubek J (Rys. 6). Możesz ustawiać odległość pomiędzy linią frezowania a krawędzią prowadnicy poprzez poluzowanie pokręta C (Rys. 6) i ustawienie podstawy frezarki na požądanej odległości. Zaleca się jednak aby pracować z frezarką przymocowaną tak blisko krawędzi prowadnicy jak tylko się da i aby ustawiać linię frezowania poprzez przesuwanie prowadnicy, zamiast przesuwania frezarki na prętach.

7. MOCOWANIE PROWADNICY DO OBRABIANEGO ELEMENTU

ZA POMOCĄ ŚCISKÓW

Aby dobrze przymocować prowadnicę do obrabianego elementu, zalecamy użycie ścisków dołączonych do zestawu. UCP90/UCPN90.

Wsuń po obu stronach prowadnicy ściski G w jej rowek od spodu, dosuń je aż do obrabianego elementu i zaciśnij na jego krawędziach (Rys. 7).

ZA POMOCĄ PRZYSSAWEK UCP90

Prowadnica może być także przymocowana do elementu, który zamierzamy obrabiać, za pomocą dołączonych do zestawu przysawek UCP90, jednak tylko wtedy, gdy powierzchnia elementu jest idealnie płaska, gładka i nieporowata, jak np. powierzchnie pokryte melaminą lub polerowane i lakierowane "z połyskiem".

Aby zamocować je na prowadnicy B (Rys. 8), wsuń śrubki C (Rys. 8) w specjalnie do tego przeznaczony rowek, nałóż przysawkę na śrubki i przykręć je za pomocą podkładek G i nakrętek H (Rys. 8).

Zalecamy stosowanie obu przysawek na prowadnicy, po jednej w pobliżu każdej krawędzi elementu. Przysawki działają poprzez dociskanie ich do powierzchni i przesunięcie ich środkowych dźwigni w pozycję poziomą, tak jak to przedstawiono na (Rys. 7). Przysawki są zaprojektowane specjalnie do mocowania szablonów podczas prac związanych z frezowaniem lub cięciem. Jeśli praca będzie wykonywana w kilku podejściach, z możliwymi przerwami, należy koniecznie sprawdzić siłę mocowania przysawki każdorazowo przed wznowieniem pracy.

8. PRACA Z PROWADNICĄ UCP90/UCPN90

Mając wybrane elektronarzędzie zamocowane na odpowiednim adapterze, przymocuj prowadnicę do obrabianego elementu, zgodnie z wcześniej wykonaną linią odniesienia, pamiętając o odległości pomiędzy linią cięcia/frezowania a krawędzią prowadnicy, tak jak to wytłumaczono w poprzednich rozdziałach. Zaczynij operację uruchamiając urządzenie i przesuując je gładko wzdłuż prowadnicy (patrz Rys. 2, 3, 5 i 6).

9. GWARANCJA

Wszelkie naprawy powinny być dokonywane przez oficjalny serwis VIRUTEX.

VIRUTEX zastrzega sobie prawo do dokonywania zmian w swoich produktach bez uprzedniej informacji.

possível da calha guia e posicionar a linha de corte à distância desejada deslocando a calha, em vez da fresadora.

7. FIXAÇÃO DA CALHA À PEÇA

COM CHAVES

Para a fixação da calha à peça, recomendamos a utilização das chaves de aperto fornecidas com o UCP90/UCPN90. Introduza uma chave na ranhura da calha por cada extremidade da mesma, aproxime-as da peça e fixe-a pelas suas bordas (Fig. 7).

COM VENTOSAS DE APERTO UCP90

Também é possível fixar a calha à peça a trabalhar utilizando as ventosas de aperto UCP90, mas apenas quando a superfície da peça for plana, lisa e sem poros, como por exemplo no caso de superfícies revestidas de melamina ou estratificados lisos.

Para as montar na calha (B, Fig. 8), introduza os parafusos (C, Fig. 8) na ranhura existente, coloque a ventosa nos parafusos e fixe-a com as anilhas e as porcas de orelhas (G e H, Fig. 8).

É recomendável montar as duas ventosas nacalha, próximas de cada extremidade da peça.

A ventosa é accionada exercendo pressão sobre a superfície à qual será fixa e colocando a alavanca central na posição horizontal, tal como se indica na (Fig. 7). As ventosas foram concebidas para a fixação dos moldes durante os trabalhos de fresagem ou de corte. No caso de trabalhos descontinuos, com períodos de interrupção prolongados, será necessário verificar a fixação das ventosas antes do trabalho ser retomado.

8. COMO TRABALHAR COM O EQUIPAMENTO PARA CORTES PARALELOS UCP90/UCPN90

Com a máquina montada no respectivo suporte, fixaremos a calha à peça, sobre a linha de referência previamente traçada, tendo em conta a distância entre a linha de corte e a borda da calha anteriormente mencionada, e poderemos iniciar o trabalho, pondo a máquina em funcionamento e deslizando-a suavemente pela guia (Ver Fig. 2, 3, 5 e 6).

9. GARANTIA

Para qualquer reparação, dirija-se ao serviço oficial de assistência técnica VIRUTEX.

A VIRUTEX reserva para si o direito de poder modificar os seus productos, sin a necessidade de aviso prévio.

POLSKI

PROWADNICA DO CIĘCIA RÓWNOLEGŁEGO UCP90/UCPN90 (Ilustracje na str. 16)

1. ZASADY BEZPIECZEŃSTWA PRZY PRACY Z PROWADNICĄ UCP90/UCPN90



Należy dokładnie przeczytać INSTRUKCJĘ OBSŁUGI oraz załączoną INSTRUKCJĘ ZASAD BEZPIECZEŃSTWA przed przystąpieniem do pracy urządzeniem. Upewnij się, że dokładnie je zrozumiałeś zanim zaczniesz pracować z urządzeniem po raz pierwszy. Zachowaj obie instrukcje na przyszłość.

Przeczytaj również dokładnie instrukcję obsługi urządzenia, które zamierzasz zamontować na prowadnicy i ściśle przestrzegaj jej wskazówek podczas pracy.

2. OPIS OGÓLNY

Prowadnica UCP90/UCPN90 umożliwia wykonywanie idealnie prostych cięć za pomocą wyrzynarek i pilarek tarczowych oraz frezowań za pomocą frezarek górnoprzecionowych.

Pilarka tarczowa SR90J może być zamocowana bezpośrednio na prowadnicy UCP90/UCPN90.

Aby zamocować pilarkę tarczową SR74K SR210 i SR165 na prowadnicy UCP90/UCPN90, niezbędny będzie adapter (akcesoria opcjonalne).

Aby zamocować wyrzynarkę SC134L, SC234L i SC324Y na prowadnicy UCP90/UCPN90, niezbędny będzie adapter 9023537 (akcesoria opcjonalne).

Aby natychmiast zamocować frezarkę górnoprzecionową FR66P, FR160P, FR277R lub FR278R na prowadnicy UCP90/UCPN90, niezbędny będzie adapter 9045758 (akcesoria opcjonalne).

3. STANDARDOWE WYPOSAŻENIE

Wewnątrz pudełka znajdziesz następujące elementy: Kompletna szyna 1,40 m

Dwa ściski.

Dwie przyssawki (UCP90).

Instrukcję obsługi i pozostałą dokumentację

Dwa V-Clamp (UCPN90)

4. AKCESORIA DODATKOWE

7446879 Adapter do pilarki tarczowej SR165.

9046556 Adapter do pilarki tarczowej SR210.

9045767 Adapter do pilarki tarczowej SR74K

9023537 Adapter do wyrzynarki SC134L, SC234L i SC324Y.

9045758 Adapter do frezarek górnoprzecionowych FR66P, FR160P, FR277R i FR278R

Befestigen Sie die Schiene an der vorher markierten Bezugslinie am Werkstück. Beachten Sie dabei den oben erwähnten Abstand zwischen der Schnittlinie und dem Rand der Schiene. Schalten Sie die Maschine ein und führen Sie diese sanft die Führung entlang (siehe Abb. 2, 3, 5 und 6).

9. GARANTIE

Zur Durchführung von Reparaturen wenden Sie sich bitte an den VIRUTEX-Kundendienst.

VIRUTEX behält sich das Recht vor, die Produkte ohne vorherige Ankündigung zu verändern.

ITALIANO

GUIDA PER TAGLI PARALLELI UCP90/ UCPN90

(Illustrazioni a pagina 16)

1. NORME DI SICUREZZA PER L'USO DELLA GUIDA PER TAGLI PARALLELI UCP90/UCPN90



Prima di utilizzare la guida per tagli paralleli, leggere attentamente questo MANUALE DI ISTRUZIONI e le NORME GENERALI DI SICUREZZA. Accertarsi di averne compreso i contenuti prima di iniziare a lavorare con la macchina. Conservare il manuale di istruzioni per eventuali consultazioni successive.

Leggere attentamente anche il manuale di istruzioni della macchina in cui verrà montata la guida e seguire le norme di sicurezza indicate.

2. DESCRIZIONE GENERALE

L'apparecchio UCP90/UCPN90 permette di eseguire tagli paralleli con i seghetti circolari, i seghetti alternativi e le fresatrici toupie di Virutex.

È possibile lavorare con il seghetto circolare SR90J, fissandolo direttamente all'apparecchio UCP90/UCPN90. Per montare il seghetto circolare SR74K, SR210 e SR165 sulla guida dell'UCP90/UCPN90, occorrerà il supporto (accessorio opzionale).

Per lavorare con i seghetti alternativi SC134L, SC234L e SC324Y nell'apparecchio UCP90, occorrerà utilizzare l'accessorio opzionale supporto seghetti alternativi 9023537.

Infine, per lavorare con le fresatrici toupie: FR66P, FR160P, FR277R o FR278R, occorrerà utilizzare l'accessorio opzionale supporto fresatrici 9045758.

3. DOTAZIONE STANDARD UCP90/UCPN90

La confezione comprende i seguenti componenti: Una guida completa da 1.40 m.

Due morsetti di fissaggio.

Due ventose di fissaggio (UCP90).

Manuali d'uso e altra documentazione.

Due V-Clamp (UCPN90).

4. ACCESSORI OPZIONALI

7446879 Supporto per seghetto circolare SR165.

9046556 Supporto per seghetto circolare SR210.

9045767 Supporto per seghetto circolare SR74K.

9023537 Supporto per seghetti alternativi SC134L, SC234L e SC324Y.

9045758 Supporto per fresatrici FR277R, FR278R, FR66P e FR160P.

Altri accessori:

9045754 Guida completa da 1.40 m senza accessori

9045755 Guida completa da 2,40 m senza accessori

6045756 Ventosa di fissaggio UCP90 (set 2 unità)

6046843 Morsetti di fissaggio

9045812 Set unione guide UCP90

5046438 Supporto V-clamp a 2 unità

5046437 Set 2 unità V-clamp

5. PREPARAZIONE DELLA GUIDA

Inserire i due pattini flangia, nella cavità indicata della guida (B, Fig. 1), per un'estremità dello stesso.

Sistemare le viti (E, Fig. 1) che fisseranno le flange F, dal fondo dei pattini.

Montare le flange (F, Fig. 1) sulle viti E e fissarle con le rondelle e i galletti (G e H, Fig. 1). Sistemare le viti (J, Fig. 1) nei fori delle flange (F, Fig. 1), senza serrarle.

6. MONTAGGIO DELLA MACCHINA SULLA GUIDA

MONTAGGIO DI UN SEGHEtto CIRCOLARE SR90J

Sistemare il seghetto davanti alla guida (B, Fig. 2), sistemare le due flange di fissaggio (F, Fig. 2) all'interno della bordatura della base della macchina e fissarla saldamente con le viti (J, Fig. 2).

La linea di taglio rimane a una distanza di 145 mm, dal bordo della guida (Fig. 2).

MONTAGGIO DI UN SEGHEtto CIRCOLARE SR74K SR165 O SR210

Per montare la macchina sulla guida occorre disporre dell'accessorio opzionale supporto per seghetto circolare. Smontare le flange di fissaggio F della guida, montare sulle loro viti (E, Fig. 3) il supporto (S, Fig. 3) e fissarlo con le rondelle e i galletti (G e H, Fig. 3).

Sistemare il seghetto sul supporto (S, Fig. 3). Fissare la macchina al supporto con la manopola (D, Fig. 3) nella parte anteriore e con la flangia (C, Fig. 4) nella parte posteriore.

La linea di taglio rimane a una distanza di 200 mm, dal bordo della guida (Fig. 3).

MONTAGGIO DI UN SEGNETTO ALTERNATIVO SC134L, SC234L O SC324Y

Per montare queste macchine alla guida occorre disporre dell'accessorio opzionale 9023537 supporto per segnetti alternativi SC134L, SC234L e SC324Y.

Sistemare il segnetto alternativo sul supporto (S, Fig. 5) e fissarlo con le 2 viti M5 (T, Fig. 5). Sistemare il supporto con il segnetto alternativo montato di fronte alla guida (B, Fig. 5), sistemare le due flange di fissaggio (F, Fig. 5) all'interno della bordatura del supporto (S, Fig. 5) e fissarlo saldamente con le viti (J, Fig. 5). La linea di taglio rimane a una distanza di 60 mm dal bordo della guida (Fig. 5).

MONTAGGIO DI UNA FRESATRICE FR277R, FR278R, FR66F, FR66P O FR160P

Per montare una di queste macchine sulla guida occorre disporre dell'accessorio opzionale 9045758 supporto per fresatrici.

Montare le aste (V, Fig. 6) sul supporto (S, Fig. 6), senza serrare le viti di fissaggio.

Inserire le aste (V, Fig. 6) nei fori della base della fresatrice, quindi serrare saldamente le viti che le accoppiano al supporto e fissare il gruppo alla base con le manopole (C, Fig. 6).

Sistemare il supporto con la fresatrice montata di fronte alla guida (B, Fig. 6), sistemare le flange di fissaggio (F, Fig. 6) nel supporto (S, Fig. 6) e fissarlo saldamente con le viti (J, Fig. 6).

È possibile regolare la distanza dal bordo della guida alla linea di taglio della fresa, allentando le manopole (C, Fig. 6) e posizionando il supporto alla distanza desiderata. Ciononostante è consigliabile lavorare con la fresatrice il più vicino possibile alla guida e posizionare la linea di taglio alla distanza desiderata, muovendo la guida invece della fresatrice.

7. FISSAGGIO DELLA GUIDA AL PEZZO

CON I MORSETTI

Per il fissaggio della guida al pezzo, si consiglia di utilizzare i morsetti di fissaggio in dotazione con l'apparecchio UCP90/UCPN90.

Inserire un morsetto nella scanalatura della guida da ciascuna estremità della stessa, avvicinarli fino al pezzo e fissarlo per i suoi bordi (Fig. 7).

CON VENTOSE DI FISSAGGIO UCP90

La guida può essere fissata sul pezzo da lavorare anche per mezzo delle ventose di fissaggio UCP90, sebbene solo nel caso in cui la superficie del pezzo sia piana, liscia e priva di pori, come ad esempio le superfici ricoperte di melamina o stratificati lisci.

Per montarle sulla guida (B, Fig. 8), inserire le viti (C, 10

Fig. 8) nella scanalatura appositamente predisposta, sistemare la ventosa sulle viti e fissarla con le rondelle e i galletti (G e H, Fig. 8).

Si consiglia di montare le due ventose sulla guida, vicine a ciascun bordo del pezzo.

La ventosa si aziona premendola sulla superficie a cui si fisserà e portando la leva centrale in posizione orizzontale, come indicato nella (Fig. 7).

Le ventose sono state studiate per il fissaggio delle sagome durante i lavori di fresatura o taglio. Nel caso di lavori discontinui con lunghi periodi di interruzione, occorrerà verificare il fissaggio delle ventose prima di riprendere il lavoro.

8. LAVORARE CON LA GUIDA PER TAGLI PARALLELI UCP90/UCPN90

Con la macchina montata sul supporto corrispondente, fissare la guida al pezzo, sulla linea di riferimento preventivamente tracciata, tenendo in considerazione la distanza tra la linea di taglio e il bordo della guida, come già spiegato. Sarà quindi possibile iniziare il lavoro, avviando la macchina e facendola scorrere delicatamente sulla guida (vedere Fig. 2, 3, 5 e 6)

9. GARANZIA

Per qualsiasi riparazione, rivolgersi al servizio di assistenza tecnica VIRUTEX.

La VIRUTEX si riserva il diritto di modificare i propri prodotti senza preavviso.

PORTUGUÊS

GUIA PARA CORTES PARALELOS UCP90/UCPN90

(Imagens na página 16)

1. INSTRUÇÕES DE SEGURANÇA PARA A UTILIZAÇÃO DA GUIA PARA CORTES PARALELOS UCP90/UCPN90



Antes de utilizar a guia para cortes paralelos, leia atentamente este MANUAL DE INSTRUÇÕES e as INSTRUÇÕES GERAIS DE SEGURANÇA.

Assegure-se de que compreendeu bem o seu conteúdo antes de utilizar a máquina pela primeira vez.

Conservar o manual de instruções para eventuais consultas futuras.

Leia também atentamente o manual de instruções da

máquina que pretende montar na guia e aplique as medidas de segurança indicadas.

2. DESCRIÇÃO GERAL

A guia UCP90 permite a realização de cortes paralelos com as serras circulares, serras tico-tico e fresadoras tupia da Virutex.

Pode trabalhar com a serra circular SR90J, fixando-a diretamente ao equipamento UCP90/UCPN90.

Para montar a serra circular SR74K, SR210 e SR165 na calha guia do UCP90/UCPN90, será necessário o suporte (acessório opcional).

Para trabalhar com as serras tico-tico SC134L, SC234L e SC324Y no equipamento UCP90/UCPN90, deverá utilizar o acessório opcional Suporte para serras tico-tico 9023537.

Por último, para trabalhar com as fresadoras tupia: FR66P, FR160P, FR277R ou FR278R, deverá utilizar o acessório opcional suporte para fresadoras 9045758.

3. COMPONENTES STANDARD UCP90/UCPN90

No interior da embalagem encontrará os seguintes elementos:

Uma calha completa de 1,40 m.

Duas chaves de aperto.

Duas ventosas de aperto (UCP90).

Manuais de instruções e documentação diversa.

Duas V-clamp (UCPN90).

4. ACESSÓRIOS OPCIONAIS

7446879 Suporte para serra circular SR165.

9046556 Suporte para serra circular SR210.

9045767 Suporte para serra circular SR74K.

9023537 Suporte para serras tico-tico SC134L, SC234L e SC324Y.

9045758 Suporte para fresadoras FR277R, FR278R, FR66P e FR160P.

Outros acessórios:

9045754 Calha completa de 1,40 m sem acessórios

9045755 Calha completa de 2,40 m sem acessórios

6045756 Ventosa de aperto UCP90 (conjunto de 2 unid.)

6046843 Chaves de aperto.

9045812 Kit de união de carris UCP90

5046438 Suporte para grampo de 2 unidades

5046437 Conjunto 2 unidades V-clamp

5. PREPARAÇÃO DA CALHA

Introduza os dois patins de brida na cavidade indicada da calha (B, Fig. 1), por uma das extremidades da mesma. Coloque os parafusos (E, Fig. 1) que fixarão as flanges F pela parte inferior dos patins.

Monte as flanges (F, Fig. 1) nos parafusos E e fixe-as com as anilhas e as porcas de orelhas (G e H, Fig. 1).

Coloque os parafusos (J, Fig. 1) nos orifícios das flanges

(F, Fig. 1), sem os apertar.

6. MONTAGEM DA MÁQUINA NA CALHA

MONTAGEM DE UMA SERRA CIRCULAR SR90J

Posicione a serra em frente à calha guia (B, Fig. 2), coloque as duas flanges de fixação (F, Fig. 2) dentro do rebordo da base da máquina e fixe-a bem com os parafusos (J, Fig. 2).

A linha de corte ficará a uma distância de 145 mm da borda da calha guia (Fig. 2).

MONTAGEM DE UMA SERRA CIRCULAR SR74K SR165 OU SR210

Para montar a máquina na calha guia, deve dispor do acessório opcional suporte para serra circular.

Desmonte as flanges de fixação F da calha guia, monte nos respectivos parafusos (E, Fig. 3) o suporte (S, Fig. 3) e fixe-o com as anilhas e as porcas de orelhas (G e H, Fig. 3).

Coloque a serra sobre o suporte (S, Fig. 3). Fixe a máquina ao suporte com a manete (D, Fig. 3) pela parte frontal e com a flange (C, Fig. 4) pela parte traseira.

A linha de corte ficará a uma distância de 200 mm da borda da calha guia (Fig. 3).

MONTAGEM DE UMA SERRA TICO-TICO SC134L, SC234L OU SC324Y

Para montar estas máquinas na calha guia, deve utilizar o acessório opcional 9023537 suporte para serras tico-tico SC134L, SC234L e SC324Y.

Coloque a serra tico-tico sobre o suporte (S, Fig. 5) e fixe-a com os 2 parafusos M5 (T, Fig. 5).

Posicione o suporte com a serra montada em frente à calha guia (B, Fig. 5), coloque as duas flanges de fixação (F, Fig. 5) dentro do rebordo do suporte (S, Fig. 5) e fixe-o bem com os parafusos (J, Fig. 5). A linha de corte ficará a uma distância de 60 mm da borda da calha guia (Fig. 5).

MONTAGEM DE UMA FRESADORA FR277R, FR278R, FR66F, FR66P OU FR160P

Para montar qualquer uma destas máquinas na calha guia, deve dispor do acessório opcional 90.45.758 suporte para fresadoras.

Monte as varetas (V, Fig. 6) no suporte (S, Fig. 6), sem apertar os parafusos de fixação.

Introduza as varetas (V, Fig. 6) nos orifícios da base da fresadora, apertando bem os parafusos que as unem ao suporte, e fixe o conjunto à base com as manetes (C, Fig. 6).

Posicione o suporte com a fresadora montada em frente à calha guia (B, Fig. 6), coloque as flanges de fixação (F, Fig. 6) dentro do suporte (S, Fig. 6) e fixe-o bem com os parafusos (J, Fig. 6).

Para ajustar a distância da borda da calha guia até à linha de corte da fresadora, afrouxe as manetes (C, Fig. 6) e posicione o suporte à distância desejada. No entanto, é aconselhável trabalhar com a fresadora o mais próximo