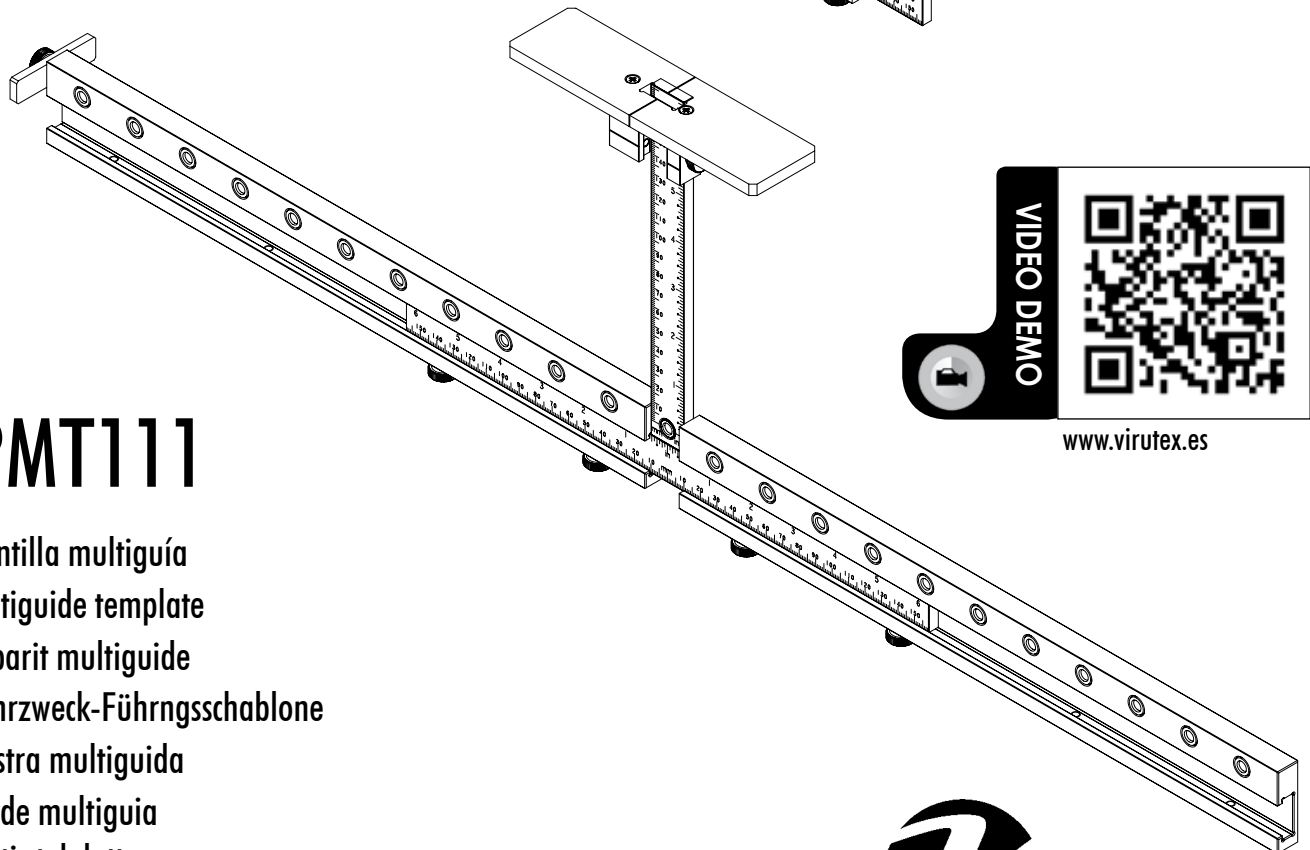
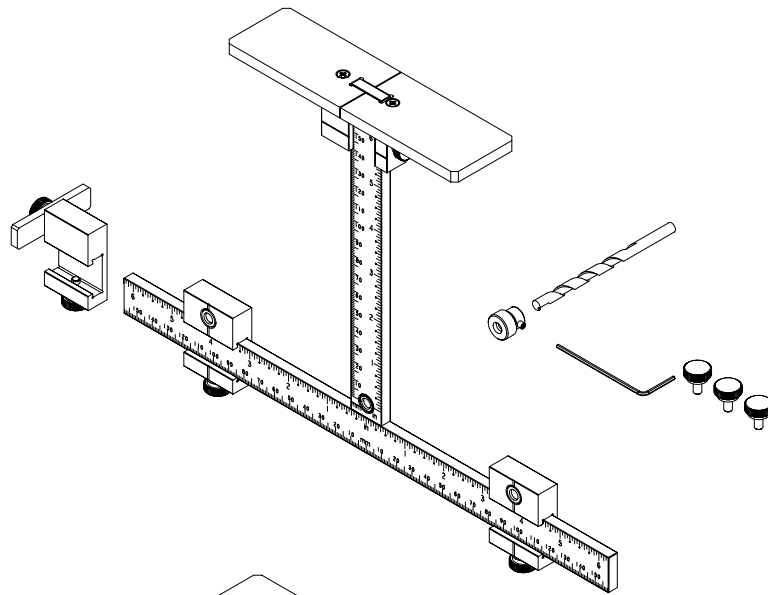


MANUAL DE INSTRUCCIONES
OPERATING INSTRUCTIONS
MODE D'EMPLOI
GEBRAUCHSANWEISUNG
MANUALE D'ISTRUZIONI
MANUAL DE INSTRUÇÕES
HANDLEIDING
INSTRUKCJA OBSŁUGI
ИНСТРУКЦИЯ ПО ЭКСПЛУАТАЦИИ



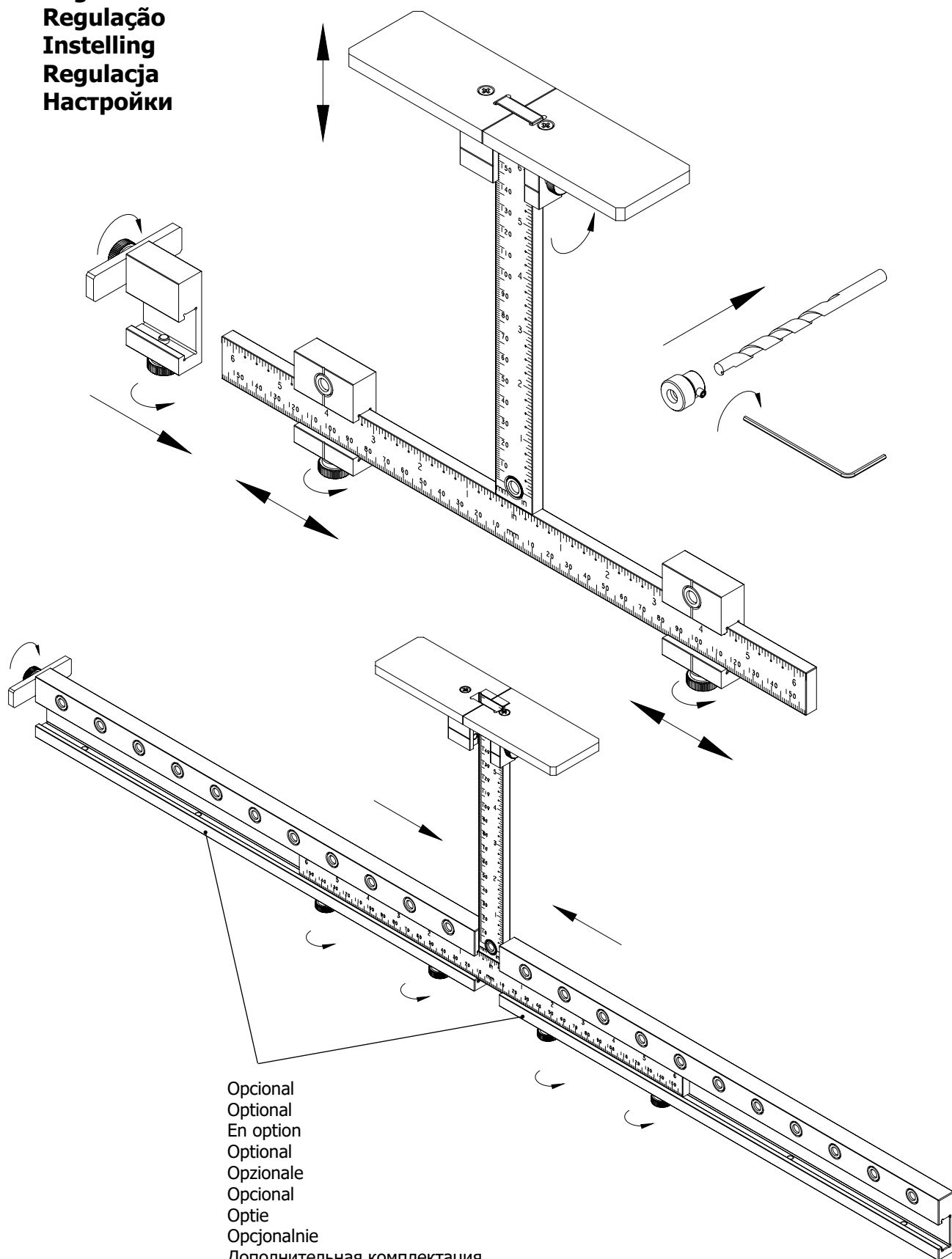
www.virutex.es

PMT111

Plantilla multiguía
Multiguide template
Gabarit multiguide
Mehrzweck-Führungsschablone
Piastra multiguia
Molde multiguia
Multi stelplatt
Wielofunkcyjny
Шаблон для сверления

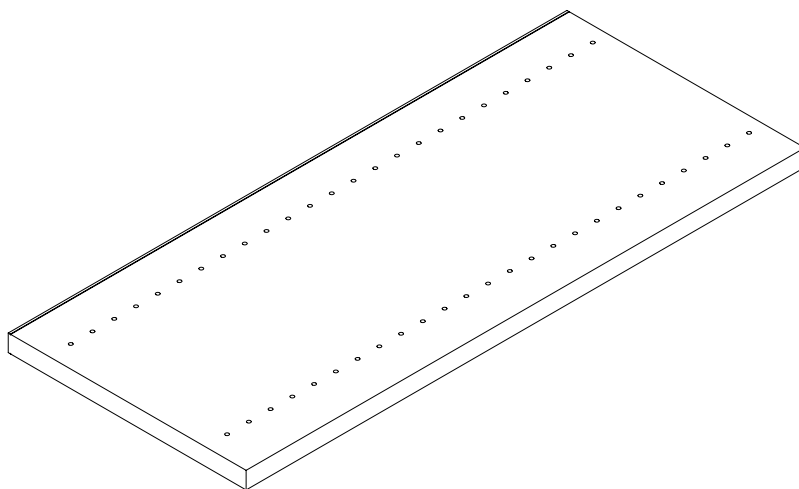


Regulación
Adjustment
Réglage
Anpassung
Regolazione
Regulação
Instelling
Regulacja
Настройки

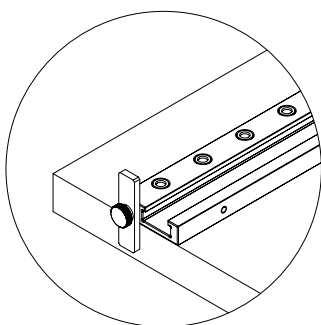
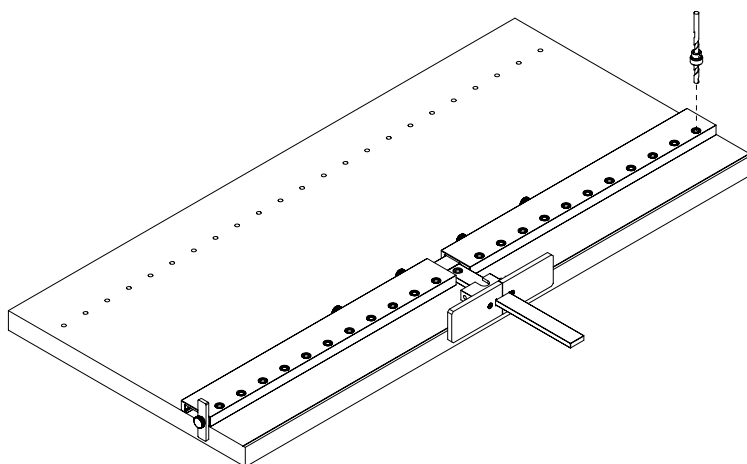


Opcional
 Optional
 En option
 Opzionale
 Opcional
 Optie
 Opcjonalnie
 Дополнительная комплектация

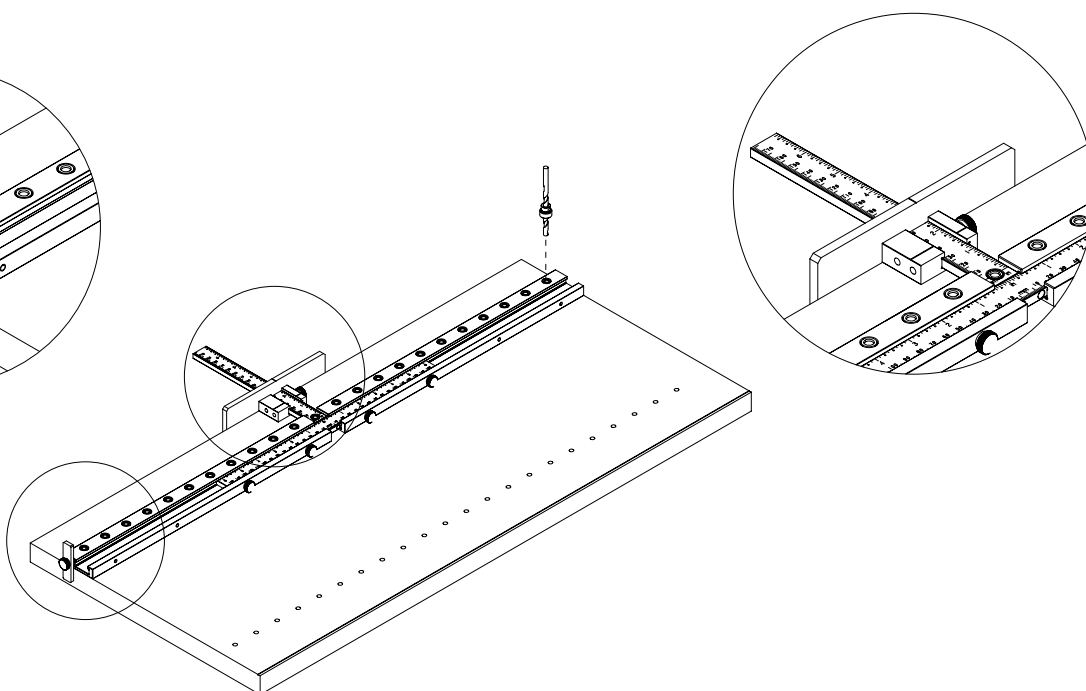
Taladros para estantes
Holes for shelves
Trous pour rayonnage
Bohrungen für Regale
Fori per scaffali
Furos para prateleiras
Rijboring
Otwory na półkach
Отверстия для полкодержателей

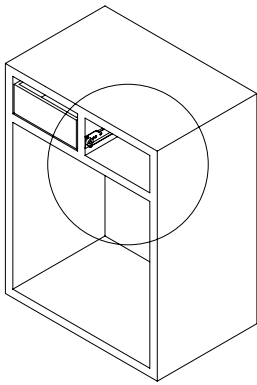


1



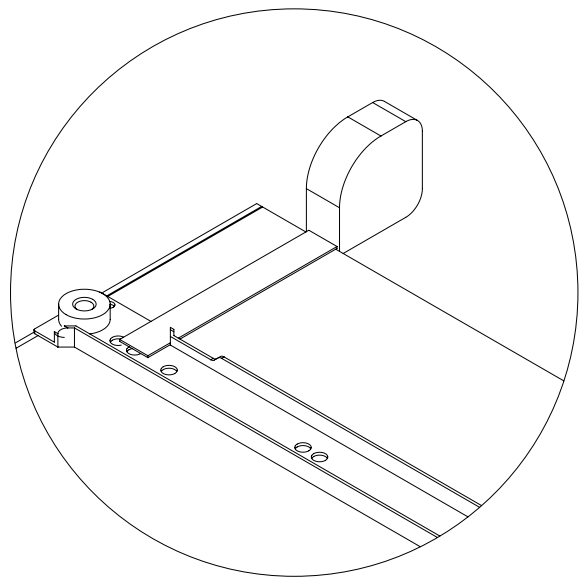
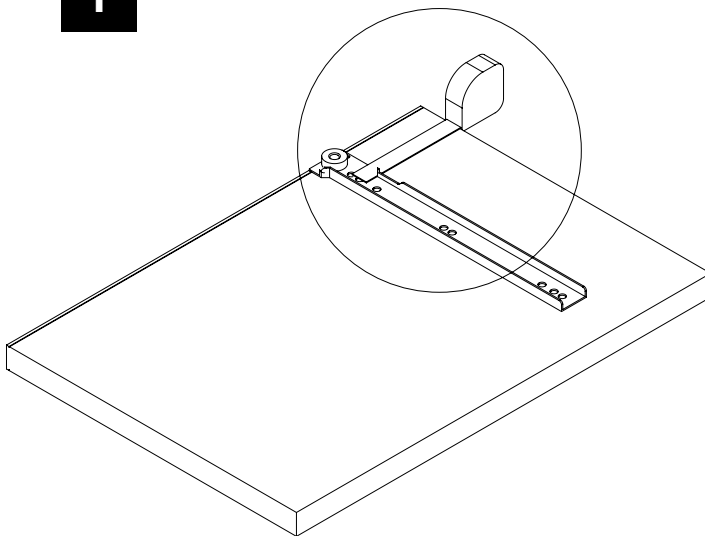
2



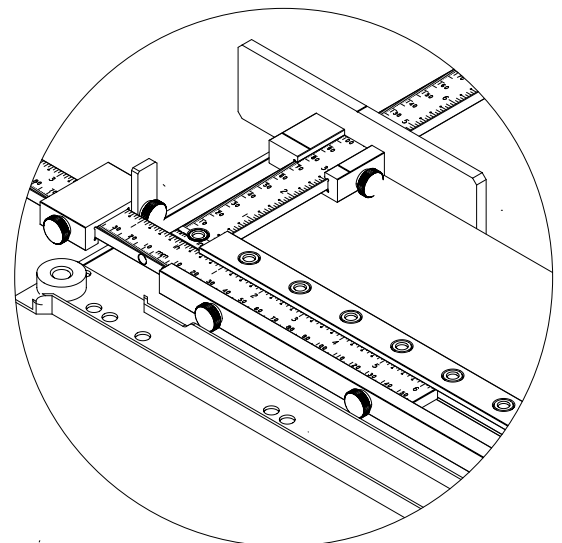
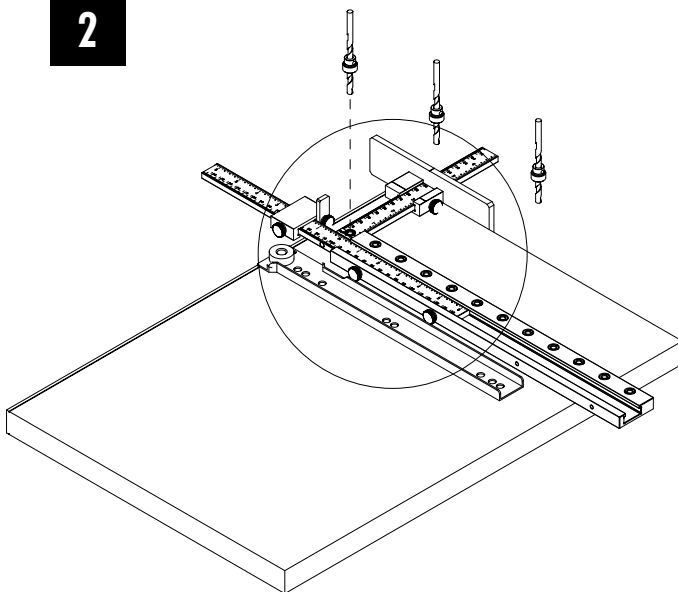


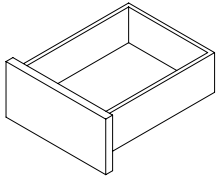
Guías para cajones
Guides for drawers
Guides pour tiroirs
Guides für Schubladen
Guide per cassetti
Guias para gavetas
Schuifgeleiders
Prowadnice do szuflad
Направляющие для ящиков

1



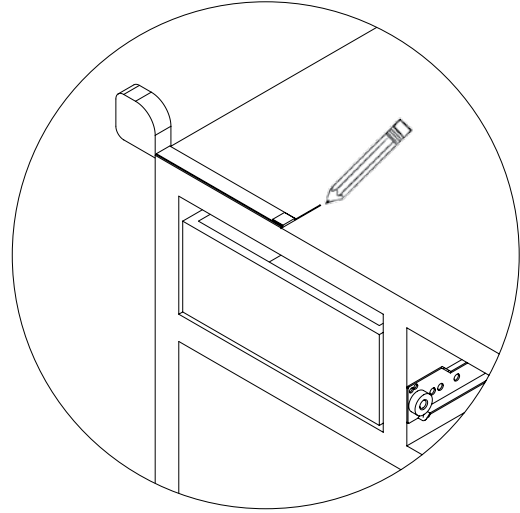
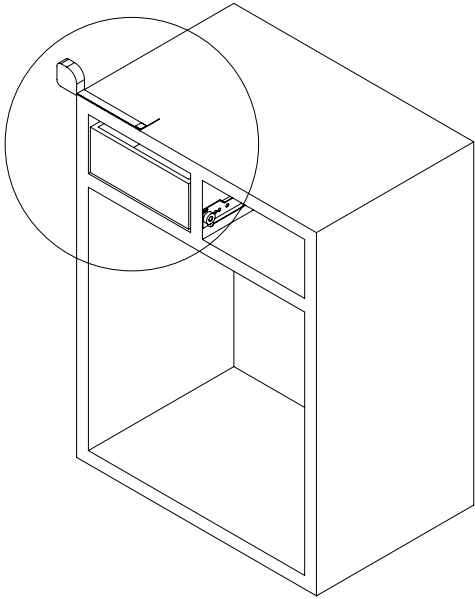
2



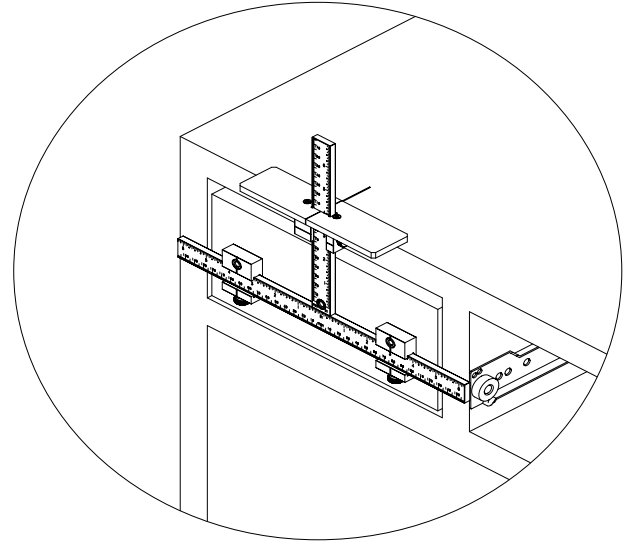
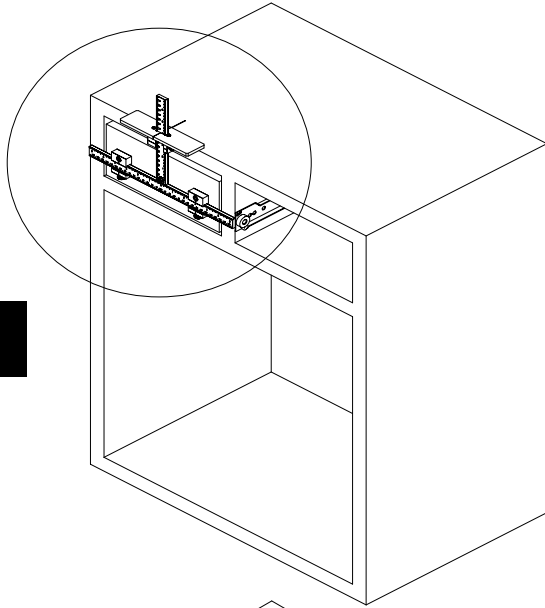


**Cajones / Drawers / Tiroirs / Schubladen
Cassetti / Gavetas / Schuiven / Szuflydy / Лицевая панель**

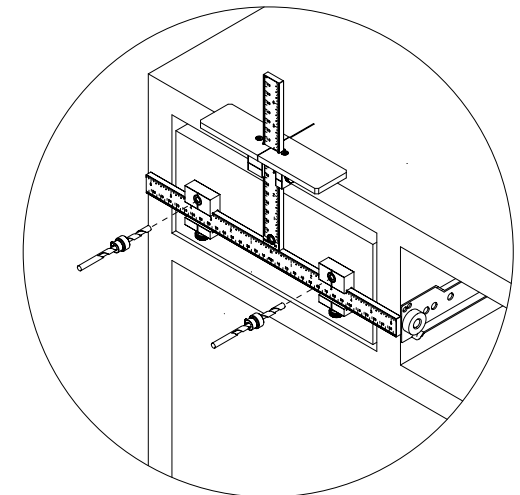
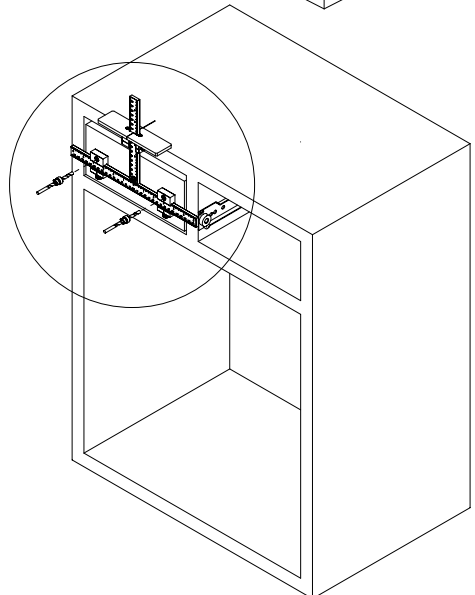
1

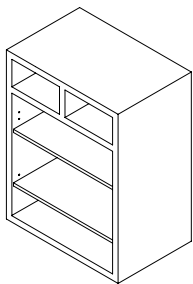
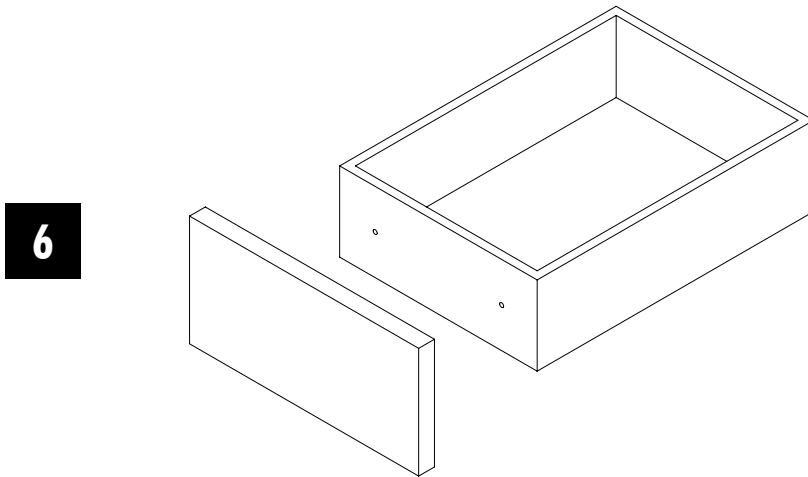
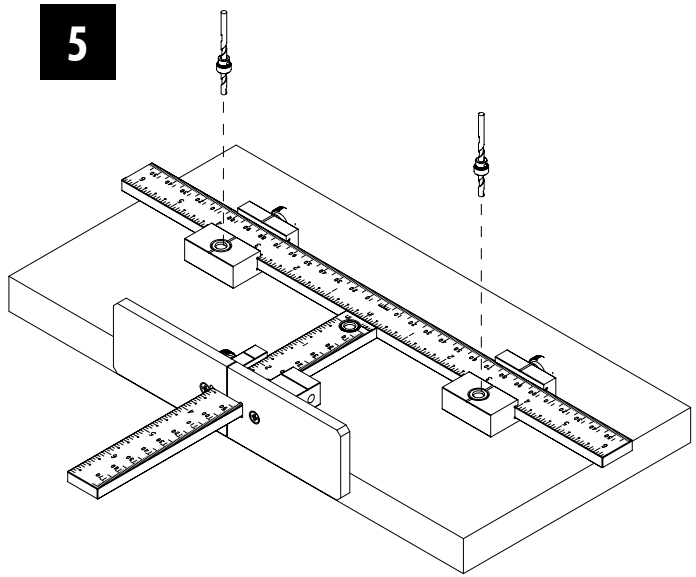
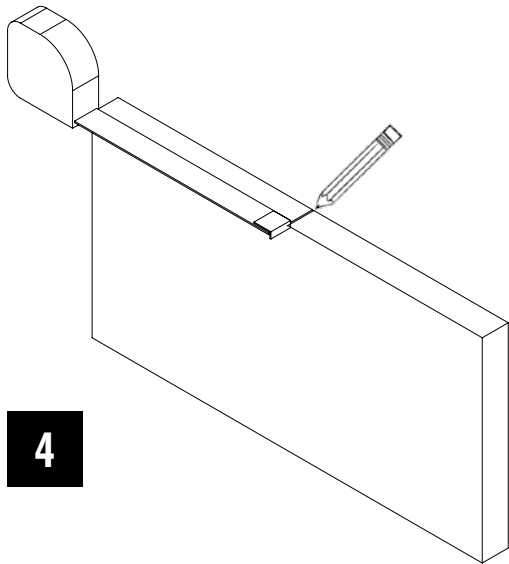


2

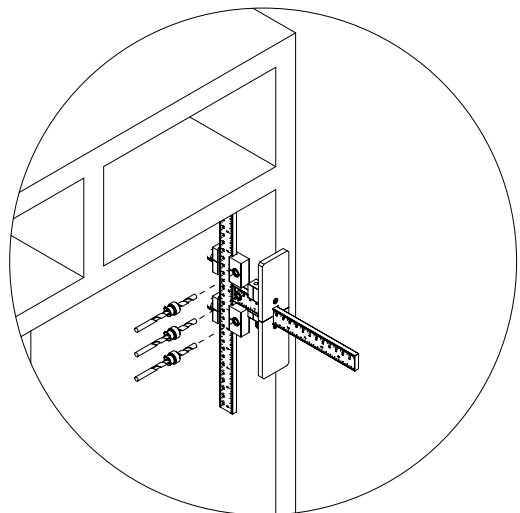
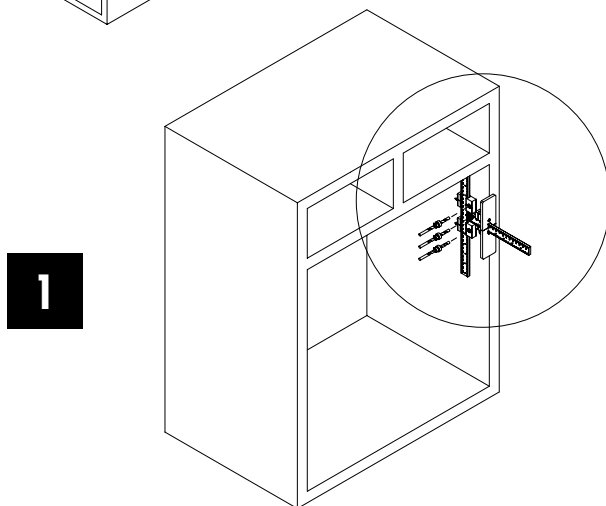


3

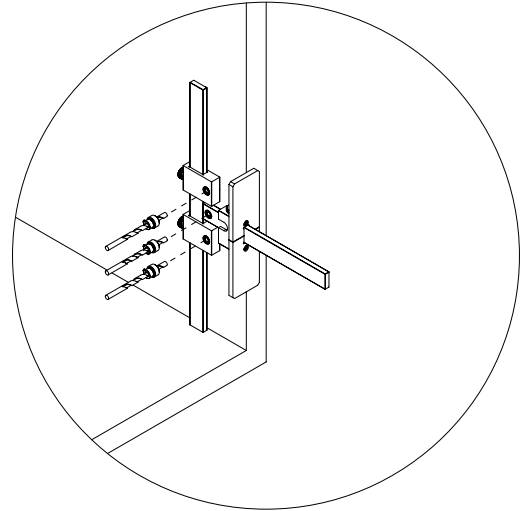
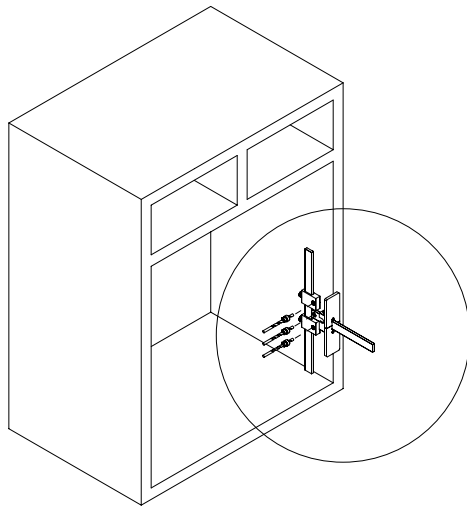




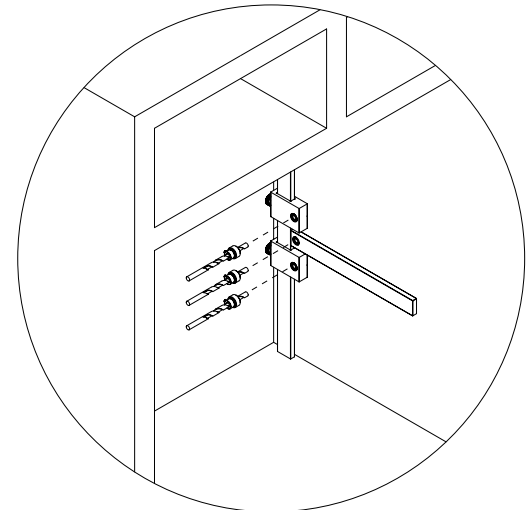
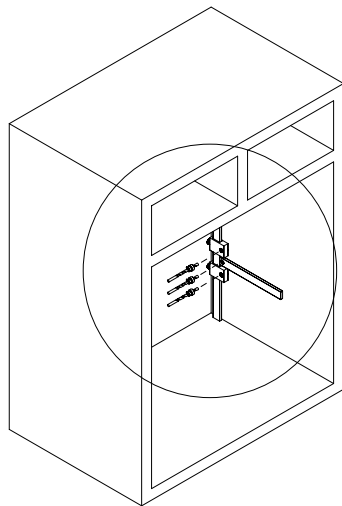
**Estantes / Shelves / Etagères / Regale
Scaffali/ Prateleiras / Schappen / Półki / Полкодержатели**



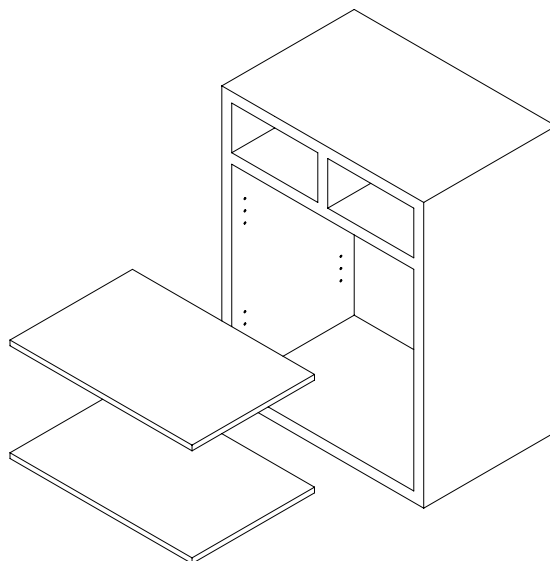
2

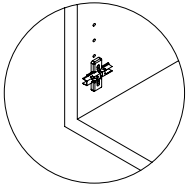


3



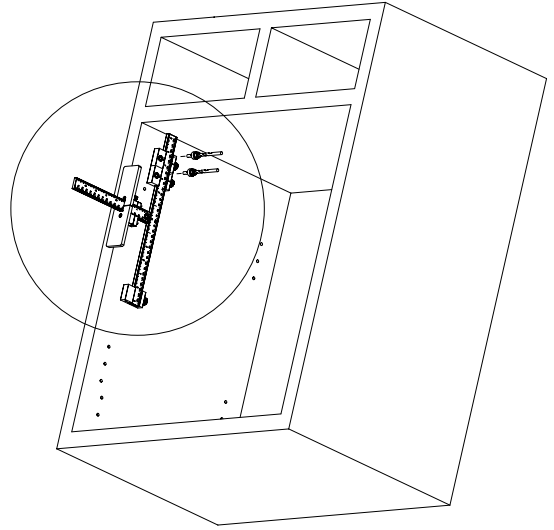
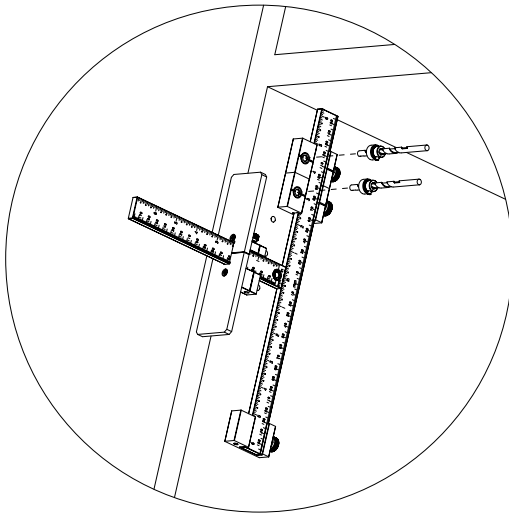
4



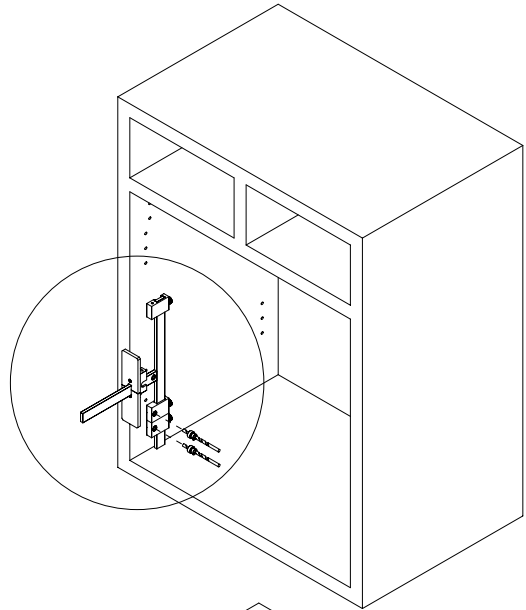
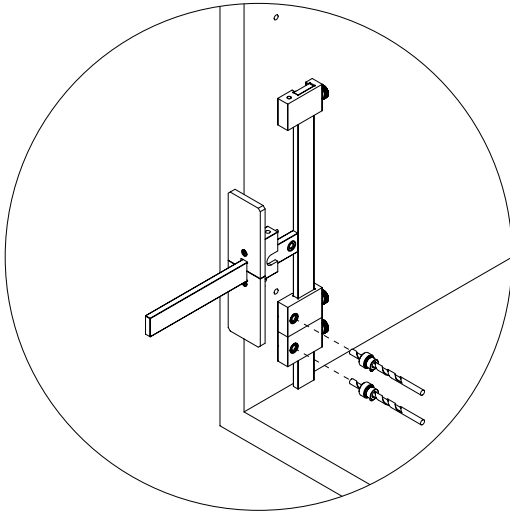


**Bisagras / Hinges / Charnières / Scharniere
cerniere / Dobradiças / Kastscharnieren / Zawiasy / Петли**

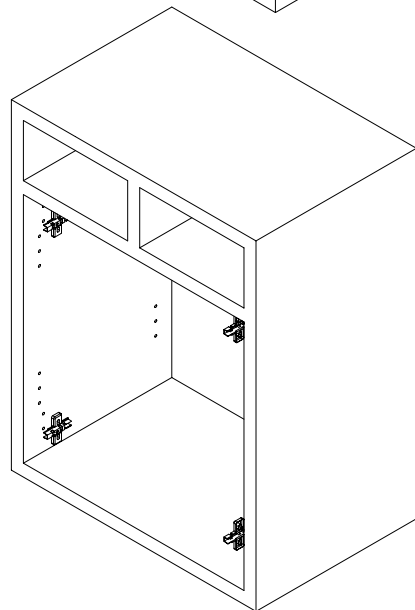
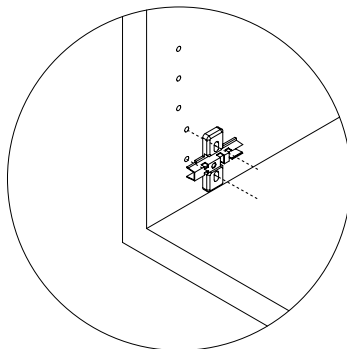
1

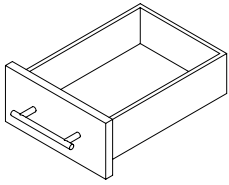


2



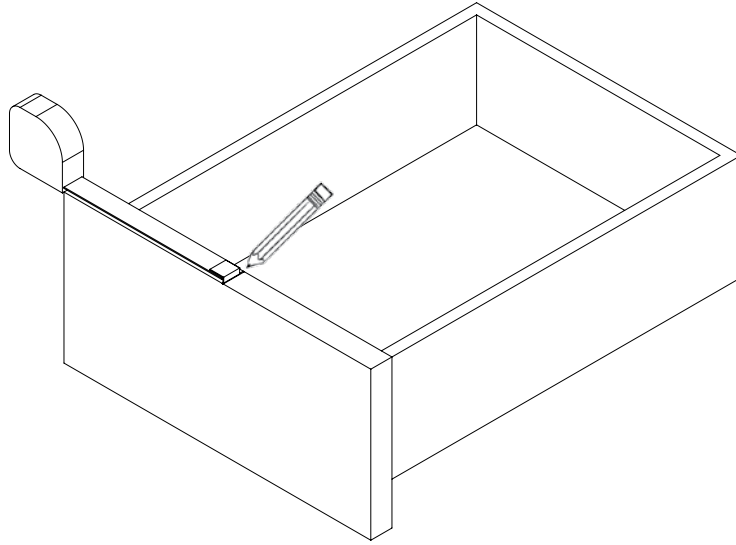
3



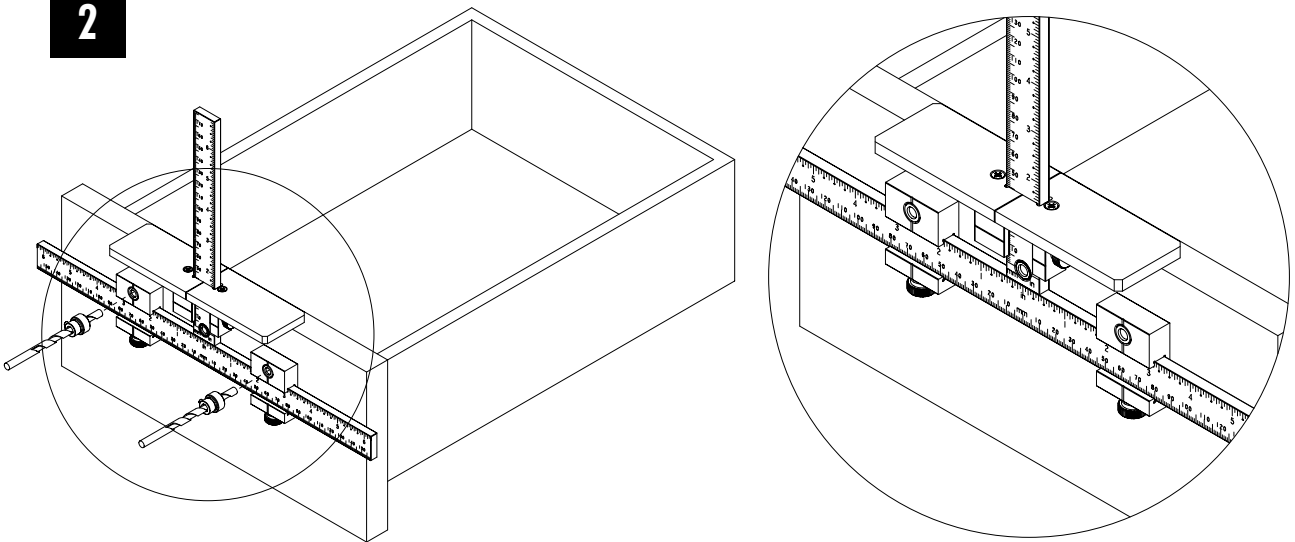


**Tiradores / Handles / Poignées / Knöpfe
Pomoli / Puxadores / Kasttrekkers / Uchwyty / Ручки**

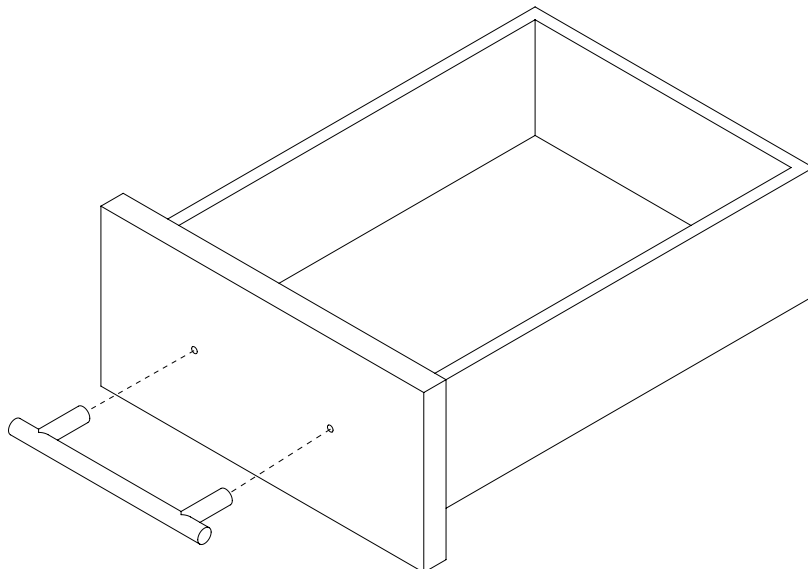
1



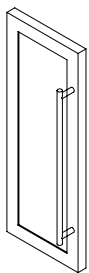
2



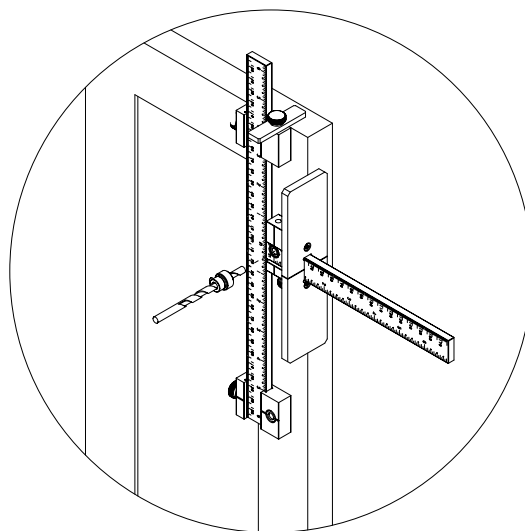
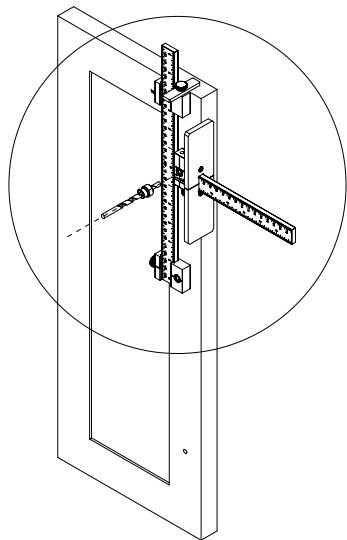
3



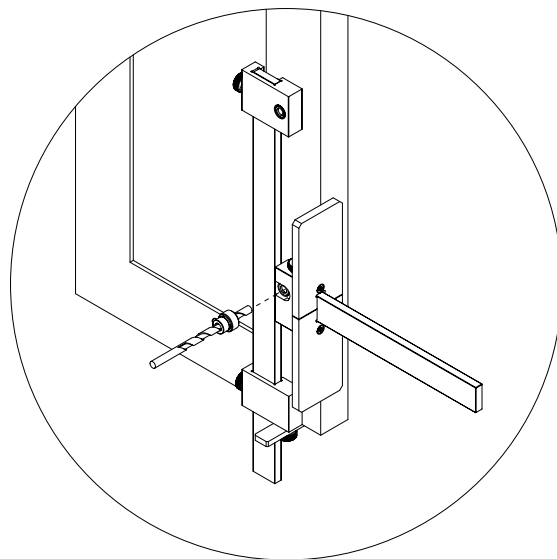
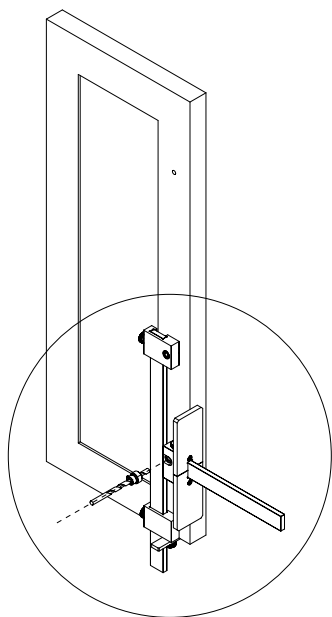
**Tiradores / Handles / Poignées / Knöpfe
Pomoli / Puxadores / Kasttrekkers / Uchwyty / Ручки**



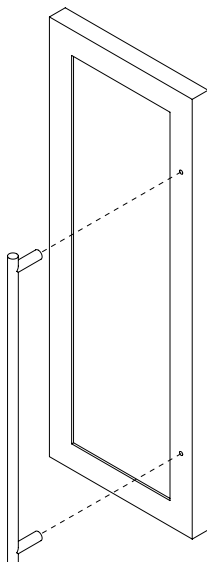
1



2



3





Acceda a toda la información técnica.
Access to all technical information.
Accès à toute l'information technique.
Zugang zu allen technischen Daten.
Accedere a tutte le informazioni tecniche.
Aceso a todas as informações técnicas.
Доступ ко всей технической информации.
Dostęp do wszystkich informacji technicznych.



1196733/112023

Virutex, S.A.
Avda. La Llana, 57
08191 Rubí (Barcelona)
España

info@virutex.es
www.virutex.com

Virutex Italia
Via Vigonovese 79/F
35127 Padova (PD)
Italia

virutex@virutex.it
www.virutex.it

Virutex USA Corp.
1130 Greenskeep Dr Unit B
Kissimmee FL 34741
USA

sales@virutextools.com
www.virutextools.com

Wegoma - Virutex Connection GmbH
Auf der Hub 34
76307 Karlsbad - Ittersbach
Deutschland

info@wegoma-virutex.de
www.wegoma-virutex.de

Virutex France sàrl
26, rue de Verdun - Bât. 9 B
94500 Champigny sur Marne
Francia

contact@virutex.fr
www.virutex.fr