

MANUAL DE INSTRUCCIONES
OPERATING INSTRUCTIONS
MODE D'EMPLOI
GEBRAUCHSANWEISUNG
MANUALE D'ISTRUZIONI
MANUAL DE INSTRUÇÕES
ИНСТРУКЦИЯ ПО ЭКСПЛУАТАЦИИ
INSTRUKCJE OBSŁUGI

Virutex[®]



LR46L / LRE46L



Lijadora orbital
Orbital sander
Ponceuse vibrante
Schwingschleifer
Levigatrice orbitale
Lixadeira orbital

Вибрационная шлифовальная машина
Szlifierka oscylacyjna





MANUAL DE INSTRUCCIONES
 OPERATING INSTRUCTIONS
 MODE D'EMPLOI
 GEBRAUCHSANWEISUNG
 MANUALE D'ISTRUZIONI
 MANUAL DE INSTRUÇÕES
 ИНСТРУКЦИЯ ПО ЭКСПЛУАТАЦИИ
 INSTRUKCJE OBSŁUGI



página/page
 seite/pagina
 страница/strona

ESPAÑOL	Lijadora Orbital LR46L • LRE46L	4
ENGLISH	LR46L • LRE46L Orbital Sander	6
FRANÇAIS	Ponceuse Vibrante LR46L • LRE46L	8
DEUTSCH	Schwingschleifer LR46L • LRE46L	11
ITALIANO	Levigatrice Orbitale LR46L • LRE46L	13
PORTUGUÊS	Lixadeira Orbital LR46L • LRE46L	16
РУССКИЙ	Вибрационная Шлифовальная Машина LR46L • LRE46L	18
POLSKI	Szlifierka oscylacyjna LR46L • LRE46L	21

Fig. 1

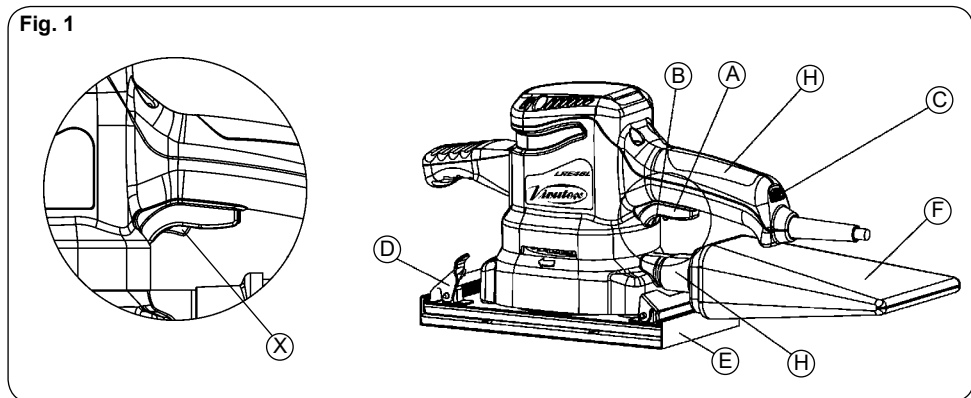


Fig. 2

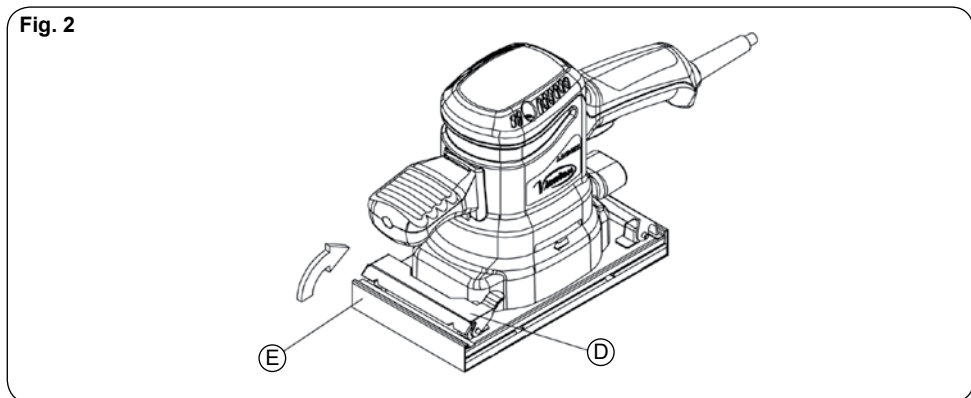


Fig. 3

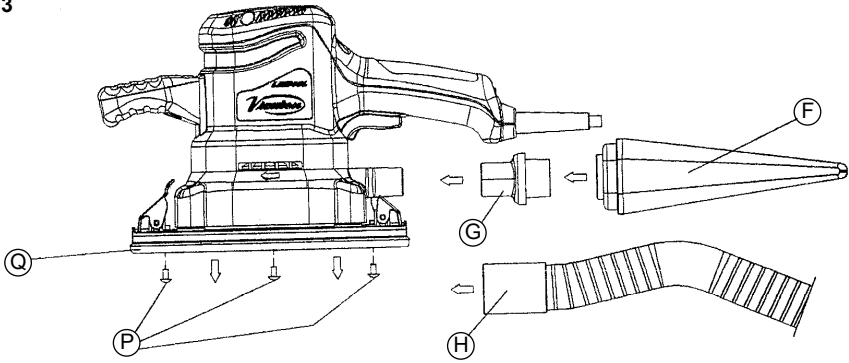


Fig. 4

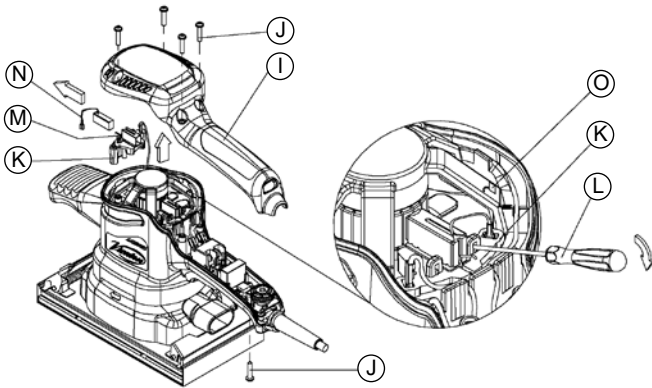
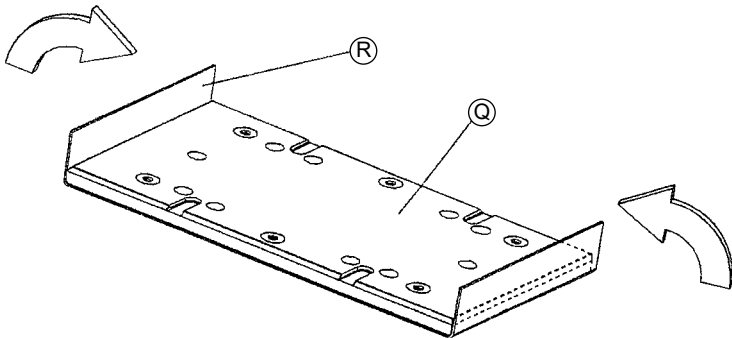


Fig. 5



LIJADORA ORBITAL LR46L/LRE46L

1. INSTRUCCIONES DE SEGURIDAD PARA EL MANEJO DE LA LIJADORA



Antes de utilizar la máquina, lea atentamente el FOLLETO DE INSTRUCCIONES GENERALES DE SEGURIDAD que se adjunta con la documentación de la misma.

1. Asegúrese antes de conectar la máquina, que la tensión de alimentación, corresponda con la indicada en la chapa de características.
2. Peligro, mantener la mano alejada del área de trabajo. No coger la máquina por debajo mientras está en funcionamiento.
3. Inspeccionar y sacar los clavos de la superficie de lijado, antes de empezar a trabajar.
4. Desconecte la máquina de la red eléctrica antes de realizar cualquier operación de mantenimiento.
5. Nunca deje una herramienta eléctrica antes que sus partes móviles hayan dejado de moverse completamente.
6. Nunca usar la lijadora, donde haya líquidos o excesiva humedad.
7. El polvo producido durante el lijado puede resultar tóxico o nocivo para la salud (por ejemplo: pinturas al plomo, algunas maderas y metales). Se recomienda utilizar siempre la conexión para la aspiración de polvo.
8. Piezas de recambio: Usar solo recambios originales.

2. CARACTERÍSTICAS TÉCNICAS

MODELO LR46L

Tipo de máquina.....	LIJADORA ORBITAL
Potencia absorbida.....	370 W
Motor universal.....	50/60 Hz
R.p.m en vacío.....	10.000 rpm
Oscilaciones.....	20.000
Diámetro órbita.....	2 mm
Superficie de lijado.....	208x115
Peso.....	3 Kg

Nivel de Presión acústica Ponderado A.....	83 dBA
Nivel de Potencia acústica Ponderada A.....	94 dBA
Incertidumbre de la medición.....	K = 3 dBA



¡Usar protectores auditivos!

Nivel total de emisión de vibraciones.....	a_h : <2,5 m/s ²
Incertidumbre de la medición.....	K: 1,5 m/s ²

MODELO LRE46L

Tipo de máquina...LIJ. ORBITAL ELECTRÓNICA	
Potencia absorbida.....	370 W

Motor universal.....	50/60 Hz
R.p.m en vacío.....	4.000-9.800 rpm
Oscilaciones.....	8.000-19.600
Diámetro órbita.....	2 mm
Superficie de lijado.....	208x115
Peso.....	3 Kg

Nivel de Presión acústica Ponderado A.....	83 dBA
Nivel de Potencia acústica Ponderada A.....	94 dBA
Incertidumbre de la medición.....	K = 3 dBA



¡Usar protectores auditivos!

Nivel total de emisión de vibraciones.....	a_h : <2,5 m/s ²
Incertidumbre de la medición.....	K: 1,5 m/s ²

3. EQUIPO ESTÁNDAR

En el interior de la caja Ud. encontrará los elementos siguientes:

- Lijadora orbital LR46L ó LRE46L.
- Hoja de lija papel esmeril, grano 120.
- Accesorio velcro ref. 4699209
- Conjunto bolsa aspiración.
- Adaptador bolsa aspiración.
- Manual de instrucciones y documentación diversa.

4. ACCESORIOS OPCIONALES Y HERRAMIENTAS

1. Centrador perforador de abrasivos ref. 8646132
2. Acoplamiento de aspiración estándar 2,25 m ref. 6446073
3. Acoplamiento aspiración de 5 m ref. 1746245

5. APLICACIONES

Lijadora orbital para el acabado de superficies en seco. No es necesario apoyarse sobre ella, sino deslizarla sobre la superficie con movimientos elípticos para evitar la formación de huecos o marcas en la superficie.

Para alcanzar la calidad de acabado deseada, el lijado debe de ser efectuado con pasadas sucesivas y utilizando abrasivos de grano cada vez más fino.

La lijadora está equipada con un sistema de aspiración forzada del polvo de lijado y una bolsa de recogida de éste.

Trabajos realizables con la lijadora:

Lijado de muebles o cualquier superficie de madera.

Lijado de parquets.

Lijado de paredes y techos.

Quitar pintura sobre superficies planas o contorneadas.

Preparación de un fondo de pintura.

Refrentado de acabado de una carrocería: lijado del enmasillado de la pintura antes de la aplicación de una nueva capa.

6. PUESTA EN MARCHA Y REGULACIÓN ELECTRÓNICA

Para poner en marcha la máquina, pulsar el interruptor "A" y posteriormente accionar su enclavamiento delan-

tero "B" si es necesario (Fig. 1). Para desenclavar el interruptor presionar el gatillo "B" sobre el pulsador de desenclavado "X" (Fig. 1). La regulación electrónica de la velocidad, en el modelo LRE46L, permite trabajar a la velocidad idónea para cada superficie y abrasivo, lo que resulta especialmente conveniente para el lijado de materiales termosensibles, que requieren velocidades de lijado reducidas. Para la regulación de la velocidad hacer girar el botón "C" a la velocidad de trabajo que se requiera (Fig. 1).

Mantener la máquina sobre la superficie de trabajo y efectuar los desplazamientos precisos para conseguir la calidad de acabado deseada. No es necesario efectuar una gran presión sobre la máquina durante el trabajo, ya que los mejores acabados se consiguen con el propio peso de la máquina.

7. CAMBIO DE LA HOJA DE LIJA



Desconectar la máquina de la red eléctrica, antes de efectuar cualquier operación de mantenimiento.

Presionar la pinza de sujeción "D" (Fig. 2) liberando los extremos de la hoja "E". Colocar una nueva, centrarla y dejarla bien tensada.

Usar hojas de lija de 280x115 bien tensadas y centradas. En caso de no disponer de hojas de lija con orificios de aspiración, éstos pueden ser realizados copiando los que dispone la base, mediante el centrador perforador de abrasivos 8646132.

Para utilizar hojas de lija con velcro, previamente será necesario desmontar la base "Q" de la máquina aflojando los tornillos "P" (Fig. 3). Una vez ha sido extraída la base "Q" se procede a pegar sobre ella el accesorio velcro "R" (Fig. 5) y a continuación se vuelve a montar la base sobre la máquina apretando los tornillos "P".

8. CONEXIÓN A UNA ASPIRACIÓN EXTERIOR

Para conectar la máquina a los aspiradores AS182K, AS282K, o otra fuente externa de aspiración, deberá montarse el acoplamiento de aspiración ref. 6446073 (accesorio opcional). Para ello, retirar la bolsa de aspiración "F" junto con el adaptador "G", y encajar en su lugar la boquilla "H", del acoplamiento de aspiración (Fig. 3). El otro extremo del acoplamiento de aspiración, permite la conexión a la fuente externa de aspiración elegida.

9. MANTENIMIENTO ESCOBILLAS Y COLECTOR



Desconectar la máquina de la red eléctrica, antes de efectuar cualquier operación de mantenimiento.

Es importante sustituir las escobillas cuando tengan una longitud mínima de 9 mm.

Cambio de escobillas.

Retirar la tapa "I", quitando los cinco tornillos "J" que la sujetan (Fig. 4).

Extraer los portaescobillas "K" con la ayuda de un pequeño destornillador "L", introduciéndolo en una de las dos ranuras y haciendo palanca sobre ella. Desplazar hacia atrás el extremo del muelle "M". Retenerlo en esa posición para extraer la escobilla gastada "N" y sustituirla por una nueva original VIRUTEX. Colocar de nuevo el portaescobillas procurando que asiente firmemente en la carcasa y que cada una de las escobillas presionen suavemente sobre el colector. La posición del terminal de conexión de la escobilla en el portaescobillas, está indicada en la carcasa de la máquina mediante un símbolo indicativo "O" para facilitar su montaje.

Asegurarse al poner la tapa, que los prensos del portaescobillas no pellizquen el cable de éstas.

Montar la tapa nuevamente "I" con sus correspondientes tornillos.

Es aconsejable dejar en marcha la máquina en vacío durante 15 minutos, para conseguir una correcta adaptación de las escobillas.



Si observa que el Colector presenta quemaduras o resaltes, debe hacerlo reparar en un Servicio Técnico VIRUTEX. Para esta operación no utilizar nunca papel esmeril.

10. LUBRICACIÓN Y LIMPIEZA

La máquina se entrega totalmente lubricada de fábrica no precisando cuidados especiales a lo largo de su vida útil. Es importante limpiar siempre cuidadosamente la máquina después de su utilización mediante un chorro de aire seco.

Mantener el cable de alimentación en perfectas condiciones de uso.

Mantener libres y limpias, las aberturas de ventilación y refrigeración de la máquina.

11. NIVEL DE RUIDO Y VIBRACIONES

Los niveles de ruido y vibraciones de esta herramienta eléctrica han sido medidos de acuerdo con la Norma Europea EN 60745-2-4 y EN60745-1 y sirven como base de comparación con máquinas de semejante aplicación. El nivel de vibraciones indicado ha sido determinado para las aplicaciones principales de la herramienta, y puede ser utilizado como valor de partida para la evaluación de la exposición al riesgo de las vibraciones. Sin embargo, el nivel de vibraciones puede llegar a ser muy diferente al valor declarado en otras condiciones de aplicación, con otros útiles de trabajo o con un mantenimiento insuficiente de la herramienta eléctrica y sus útiles, pudiendo llegar a resultar un valor mucho

más elevado debido a su ciclo de trabajo y modo de uso de la herramienta eléctrica.

Por tanto, es necesario fijar medidas de seguridad de protección al usuario contra el efecto de las vibraciones, como pueden ser mantener la herramienta y útiles de trabajo en perfecto estado y la organización de los tiempos de los ciclos de trabajo (tales como tiempos de marcha con la herramienta bajo carga, y tiempos de marcha de la herramienta en vacío y sin ser utilizada realmente ya que la reducción de estos últimos puede disminuir de forma sustancial el valor total de exposición)

12. GARANTÍA

Todas las máquinas electroportátiles VIRUTEX, tienen una garantía válida de 12 meses a partir del día de su suministro, quedando excluidas todas las manipulaciones o daños ocasionados por manejos inadecuados o por desgaste natural de la máquina.

Para cualquier reparación dirigirse al Servicio de Asistencia VIRUTEX.

13. RECICLAJE DE LAS HERRAMIENTAS ELÉCTRICAS

Nunca tire la herramienta eléctrica con el resto de residuos domésticos. Recicle las herramientas, accesorios y embalajes de forma respetuosa con el medio ambiente. Respete la normativa vigente de su país.

Aplicable en la Unión Europea y en países europeos con sistemas de recogida selectiva de residuos:

La presencia de esta marca en el producto o en el material informativo que lo acompaña, indica que al finalizar su vida útil no deberá eliminarse junto con otros residuos domésticos.



Conforme a la Directiva Europea 2002/96/CE los usuarios pueden contactar con el establecimiento donde adquirieron el producto, o con las autoridades locales pertinentes, para informarse sobre cómo y dónde pueden llevarlo para que sea sometido a un reciclaje ecológico y seguro.

VIRUTEX se reserva el derecho de modificar sus productos sin previo aviso.

ENGLISH

ORBITAL SANDER LR46L/LRE46L

1. INSTRUCTIONS FOR SAFE HANDLING OF THE SANDER



You will find the **GENERAL SAFETY INSTRUCTIONS** leaflet with the documentation. Read this carefully before using the sander.

1. Before connecting the machine to the electricity supply, ensure that the current is the same as that specified on the characteristics plate.
2. For your own safety, keep your hands away from the area in which you are working.
Do not hold the underside of the machine when it is switched on.
3. Check the surface to be sanded for nails and, before commencing work, remove any that are there.
4. Disconnect the machine from the mains before carrying out any maintenance work.
5. Never put down an electric tool until its moving parts have come to a complete stop.
6. Never use the sander where there is liquid, or in very damp conditions.
7. Dust produced during sanding may be toxic or hazardous to your health (for example, leaded paints, some types of wood and metal). We recommend that you always use the dust collector connection.
8. SPARE PARTS: Use only original VIRUTEX spare parts.

2. TECHNICAL DATA

MODEL LR46L

Type of machine.....	ORBITAL SANDER
Power.....	370 W
Universal Motor.....	50-60 Hz
No-load speed.....	10000 rpm
Oscillations.....	20000
Orbit diameter.....	2 mm
Sanding surface.....	208x115
Weight.....	3 Kg

Weighted equivalent continuous acoustic pressure level A.....	83 dBA
Acoustic power level A.....	94 dBA
Uncertainty.....	K = 3 dbA



Wear ear protection!

Vibration total values.....	a_{hv} : <2.5 m/s ²
Uncertainty.....	K: 1.5 m/s ²

MODEL LRE46L

Machine Type....ELECTRONIC ORBITAL SANDER

Power.....	370 W
Universal Motor.....	50-60 Hz
No-load speed.....	4000-9800 rpm
Oscillations.....	8000-19600
Orbit diameter.....	2 mm
Sanding surface.....	208x115
Weight.....	3 Kg

Weighted equivalent continuous acoustic pressure level A.....	83 dBA
Acoustic power level A.....	94 dBA
Uncertainty.....	K = 3 dB



Wear ear protection!

Vibration total values.....	a_h : <2.5 m/s ²
Uncertainty.....	K: 1.5 m/s ²

3. STANDARD EQUIPMENT

You will find the following in the box:

- LR46L or LRE46L orbital sander
- Gr. 120 emery sandpaper sheet
- Velcro Attachment Ref. 4699209
- Dust collector bag
- Dust collector bag adapter
- Instruction manual and other documents

4. OPTIONAL ACCESSORIES AND TOOLS

1. 8646132 Perforating centring device for abrasives
2. 6446073 Standard dust collector attachment 2.25 m
3. 1746245 Dust collection connector 5 m

5. USES

Orbital sander for dry finishing of surfaces. No need to apply pressure to the machine – Simply glide over the surface using elliptical movements to avoid marking or leaving hollows in the material.

In order to achieve the desired quality of finish, sand in progressive stages using a finer grade of sandpaper each time.

The sander comes with a forced vacuum system for sanding dust, and a dust collection bag.

The sander is suitable for the following tasks:

Sanding furniture or other wooden surfaces

Sanding wooden floors

Sanding walls and ceilings

Removing paint from flat or contoured surfaces

Preparing a base for painting

Pre-finishing of bodywork: sanding the paint filler before applying the next layer.

6. TURNING ON THE MACHINE AND ELECTRONIC REGULATION

To turn the machine on, press button "A" and then activate switch "B" at the front, if necessary (Fig. 1).

To unlock the switch, press trigger "B" on the unlocking

button "X" (Fig. 1).

Model LRE46L has electronic speed control, allowing you to work at the ideal speed for each surface and type of disc. This makes it the perfect tool for sanding heat-sensitive materials, which need to be sanded at lower speeds. To regulate the speed, adjust button "C" to the desired working speed (Fig. 1).

Place the machine on the surface to be sanded and make the necessary movements to achieve the desired finish quality. There is no need to press down hard on the machine while working, as the best finish is achieved with the machine's own weight.

7. CHANGING THE SANDPAPER SHEET



Disconnect the machine from the mains before carrying out any maintenance operation.

Press clasp "D" (Fig. 2) and release the ends of sheet "E". Put on a new sheet, ensuring that it is centred and taut. Use 280x115 sheets of sandpaper that have been correctly centred and tightened.

If your sandpaper sheets do not have dust collection holes, these can be made by copying the holes on the base of the sander, using 8646132 perforating centring device for abrasives.

To use Velcro sanding paper sheets, first dismount base "Q" from the machine by loosening screws "P" (Fig. 3). After removing base "Q", fasten Velcro attachment "R" (Fig. 5). Then mount the base once again on the machine, tightening screws "P".

8. CONNECTING TO AN EXTERNAL DUST COLLECTOR

To connect the machine to the AS182K or AS282K dust collectors or to another external dust collector, first connect the 6446073 dust collector attachment (optional accessory.) To do this, remove dust collection bag "F" and adapter "G" and replace with nozzle "H" of the dust collector attachment (Fig. 3).

The other end of the dust collector attachment can be connected to your chosen external dust collector.

9. MAINTENANCE OF THE BRUSHES AND THE COLLECTOR



Disconnect the machine from the mains before carrying out any maintenance work.

Change the brushes when they are a minimum of 9 mm long.

Changing the brushes.

Remove cover "I" by undoing the five screws "J" that hold it in place (Fig. 4).

Use small screwdriver "L" to remove brush holder "K". Put the screwdriver into one of the two slots and use it as a lever. Move the end of spring "M" back. Holding it in this position, remove used brush "N" and replace it with a new original VIRUTEX brush. Put the brush holder back in place, ensuring that it fits snugly into the carcass and that each of the brushes press gently on the collector. The position of the connection terminal of the brush in the brush holder is shown on the carcass of the machine with the symbol "O" to facilitate replacement.

Ensure that when the cover is replaced, the clamps of the brush holder do not pinch the cable.

Screw cover "I" back into place.

We advise that you leave the machine on but without using it for 15 minutes so that the brushes can self-adjust.



If you observe any burning or protruding of the collector, take it to a VIRUTEX technical service outlet to be repaired. Never use emery paper for this operation.

10. LUBRICATION AND CLEANING

The machine is delivered from the factory fully lubricated and will not require any special care for the duration of its useful life. Always clean the machine carefully after each use, using a dry air jet.

Keep the feed cable in perfect working order.

Keep the ventilation and refrigeration openings of the machine clean and free of obstructions.

11. NOISE LEVEL AND VIBRATIONS

The noise and vibration levels of this device have been measured in accordance with European standard EN 60745-2-4 and EN 60745-1 and serve as a basis for comparison with other machines with similar applications. The indicated vibration level has been determined for the device's main applications and may be used as an initial value for evaluating the risk presented by exposure to vibrations. However, vibrations may reach levels that are quite different from the declared value under other application conditions, with other tools or with insufficient maintenance of the electrical device or its accessories, reaching a much higher value as a result of the work cycle or the manner in which the electrical device is used.

Therefore, it is necessary to establish safety measures to protect the user from the effects of vibrations, such as maintaining both the device and its tools in perfect condition and organising the duration of work cycles (such as operating times when the machine is subjected to loads, and operating times when working with no-load, in effect, not in use, as reducing the latter may have a

considerable effect upon the overall exposure value).

12. WARRANTY

All VIRUTEX power tools are guaranteed for 12 months from the date of purchase, excluding any damage which is a result of incorrect use or of natural wear and tear on the machine. All repairs should be carried out by the official VIRUTEX technical assistance service.

13. RECYCLING ELECTRICAL EQUIPMENT

Never dispose of electrical equipment with domestic waste. Recycle equipment, accessories and packaging in ways that minimise any adverse effect on the environment. Comply with the current regulations in your country.

Applicable in the European Union and in European countries with selective waste collection systems:

If this symbol appears on the product or in the accompanying information, at the end of the product's useful life it must not be disposed of with other domestic waste.



In accordance with European Directive 2002/96/EC, users may contact the establishment where they purchased the product or the relevant local authority to find out where and how they can take the product for environmentally friendly and safe recycling.

VIRUTEX reserves the right to modify its products without prior notice.

FRANÇAIS

PONCEUSE VIBRANTE LR46L/LRE46L

1. INSTRUCTIONS DE SÉCURITÉ POUR UNE BONNE UTILISATION DE LA PONCEUSE



Avant d'utiliser la machine, lire attentivement le LIVRET D'INSTRUCTIONS GÉNÉRALES DE SÉCURITÉ joint à la documentation de la machine.

1. Avant de connecter la machine vérifiez que la tension d'alimentation correspond à celle qui est indiquée sur la plaque des caractéristiques.

2. Danger, éloigner la main de l'aire de travail.

Ne pas prendre la machine par-dessous lorsqu'elle est en train de fonctionner.

3. Inspecter et enlever les clous de la surface à poncer, avant de commencer à travailler.
4. Déconnecter la machine du réseau électrique avant d'effectuer une opération de maintenance.
5. Ne jamais poser un outil électrique avant l'arrêt complet de ses parties mobiles.
6. Ne jamais utiliser la ponceuse dans un endroit où se trouveraient des liquides ou dans un lieu excessivement humide.
7. La poussière, produite pendant le ponçage, peut être toxique ou nocive pour la santé (par exemple: peintures au plomb, quelques bois et métaux). Il est recommandé de toujours utiliser la connexion d'aspiration de la poussière.
8. PIÈCES DE RECHANGE: Utiliser seulement les pièces de rechange de la marque d'origine.

2. CARACTÉRISTIQUES TECHNIQUES

MODÈLE LR46L

Type de machine.....	PONCEUSE VIBRANTE
Puissance.....	370 W
Moteur Universel.....	50-60 Hz
R.p.m. à vide.....	10000 rpm
Rotation.....	20000
Diamètre orbite.....	2 mm
Surface de ponçage.....	208x115
Poids.....	3 Kg

Niveau de pression acoustique continu équivalent pondéré A.....	83 dBA
Niveau de puissance acoustique A.....	94 dBA
Incertitude.....	K = 3 dBA



Porter une protection acoustique!

Valeurs totales des vibrations.....	a_h : <2,5 m/s ²
Incertitude.....	K: 1,5 m/s ²

MODÈLE LRE84H

Type de machine...PONCEUSE VIBRANTE ÉLECTRONIQUE	
Puissance.....	370 W
Moteur Universel.....	50-60 Hz
R.p.m. à vide.....	4000-9800 rpm
Rotation.....	8000-19600
Diamètre orbite.....	2 mm
Surface de ponçage.....	208x115 mm
Poids.....	3 Kg

Niveau de pression acoustique continu équivalent pondéré A.....	83 dBA
Niveau de puissance acoustique A.....	94 dBA
Incertitude.....	K = 3 dBA



Porter une protection acoustique!

Valeurs totales des vibrations.....	a_h : <2,5 m/s ²
Incertitude.....	K: 1,5 m/s ²

3. ÉQUIPEMENT STANDARD

Vous trouverez les éléments suivant à l'intérieur de la boîte:

- Ponceuse vibrante LR46L ou LRE46L.
- Feuille de papier abrasif, grain 120.
- Accessoire Velcro réf. 4699209
- Sac Kit d'aspiration
- Adaptateur sac Kit d'aspiration
- Mode d'emploi et documentation

4. ACCESSOIRES EN OPTION ET OUTILLAGE

1. Centreur perforateur papier abrasif réf. 8646132.
2. Base mobile velcro réf. 4646243.
3. Kit d'aspiration standard 2,25 m réf. 6446073
4. Kit d'aspiration standard 5 m réf. 1746245

5. APPLICATIONS

Ponceuse vibrante pour travaux de finitions de surfaces à sec. Il n'est pas nécessaire de s'appuyer sur elle mais de la faire glisser sur la surface en effectuant des mouvements elliptiques afin d'éviter la formation de creux ou de marques sur la surface.

Pour obtenir des finitions de la qualité désirée, le ponçage doit être effectué par passages successifs, en utilisant des feuilles abrasives avec un grain de plus en plus fin. La ponceuse est équipée d'un système d'aspiration forcée de la poussière issue du ponçage et d'un sac pour la recueillir.

Travaux pouvant être réalisés par la ponceuse:

Ponçage de meubles ou de surfaces en bois de tout genre.
Ponçage de parquets.

Ponçage de murs et de plafonds.

Enlever la peinture sur des surfaces plates ou avec des contours.

Préparation de la couche d'impression de peinture.

Surfaçage en finition d'une carrosserie: Ponçage du masticage de la peinture avant l'application d'une nouvelle couche.

6. MISE EN MARCHÉ ET RÉGLAGE ÉLECTRONIQUE

Pour mettre la machine en marche, appuyer sur l'interrupteur "A" puis actionner son enclenchement avant "B" si nécessaire (Fig. 1).

Pour débloquer l'interrupteur, appuyer sur le cran de sûreté "B" situé sur le bouton de déverrouillage "X" (Fig. 1). Le réglage électronique de la vitesse, pour le modèle LRE46L, permet de travailler à la vitesse la plus appropriée à chaque surface et abrasif. Ceci convient tout particulièrement au ponçage des matériaux sensibles à la chaleur qui ont besoin de vitesses de ponçage très faibles. Pour le réglage de la vitesse, faire tourner le bouton "C" à la vitesse de travail requise (Fig. 1).

Maintenir la machine sur la surface de travail et effectuer des déplacements précis afin d'obtenir des finitions de

la qualité désirée. Il n'est pas nécessaire d'exercer une forte pression sur la machine durant le travail puisque les meilleurs résultats s'obtiennent avec le propre poids de la machine.

7. REMPLACEMENT DE LA FEUILLE ABRASIVE



Déconnecter la machine du réseau d'électricité, avant d'effectuer une opération quelconque de maintenance.

Appuyer sur la pince de serrage "D" (Fig. 2) pour libérer les extrémités de la feuille "E".

Mettre une nouvelle feuille en la centrant et en la tendant bien.

Utiliser des feuilles abrasives de 280X115 bien tendues et centrées.

Si vous n'avez pas de feuilles abrasives avec des trous d'aspiration, vous pouvez les faire en copiant ceux qui sont sur la base en utilisant le centreur perforateur de feuilles abrasives, réf. 8646132.

Pour utiliser du papier abrasif avec le système d'attache Velcro, il faudra préalablement démonter le patin "Q" de la machine en desserrant les vis "P" (Fig. 3). Après avoir enlevé le patin "Q", coller sur celui-ci l'accessoire Velcro "R" (Fig. 5) et remonter ensuite le patin sur la machine en serrant bien les vis "P".

8. CONNEXION À UN KIT D'ASPIRATION EXTERNE

Pour connecter la machine aux aspirateurs AS182K, AS282K ou à une autre source externe d'aspiration, on devra monter le kit d'aspiration réf. 6446073 (accessoire en option). Pour cela, il faut enlever le sac d'aspiration "F" avec le raccord "G" et raccorder à sa place la buse "H" du kit d'aspiration (Fig. 3).

L'autre extrémité du kit d'aspiration permet de connecter à la source externe d'aspiration choisie.

9. MAINTENANCE DES BALAIS ET DU COLLECTEUR



Déconnecter la machine du réseau d'électricité, avant d'effectuer une opération quelconque de maintenance.

Il est important de substituer les balais lorsqu'elles arriveront à une longueur minimum de 9 mm.

Remplacement des balais.

Enlever la plaque de fermeture "I", en quittant les cinq vis "J" qui la maintiennent (Fig. 4).

Extraire les porte-balais "K" à l'aide d'un petit tournevis "L", en l'introduisant dans l'une des deux rainures et en faisant un mouvement de levier sur elle.

Déplacer vers l'arrière l'extrémité du ressort "M". Maintenir ce dernier dans cette position afin d'extraire le balai usé "N" et le remplacer par un autre de la marque originale VIRUTEX. Remplacer le porte-balais en vérifiant qu'il se place correctement dans la carcasse et que chaque balai appuie légèrement sur le collecteur. La position du terminal de connexion du balai dans le porte-balais est indiquée sur la carcasse de la machine à l'aide d'un symbole indicateur "O", pour faciliter le montage.

Lorsque vous poserez la plaque de fermeture, vérifier que les pinces du porte-balais ne coincent pas le câble des balais.

Remplacer la plaque de fermeture "I" en utilisant les vis correspondantes.

Il est conseillé de faire fonctionner la machine à vide pendant 15 minutes pour que les balais s'adaptent correctement.



Si vous constatez que le collecteur présente des brûlures et des reliefs, vous devez le faire réparer par le Service Technique VIRUTEX. N'utiliser jamais de papier émeri pour effectuer cette opération.

10. LUBRIFICATION ET NETTOYAGE

La machine livrée, sort de l'usine totalement lubrifiée et n'a pas besoin de soins spéciaux tout au long de sa vie utile.

Il est important de nettoyer toujours soigneusement la machine, après l'avoir utilisée, à l'aide d'un jet d'air sec. Le câble d'alimentation doit toujours être conservé en parfait état.

Les ouvertures d'aération et de réfrigération de la machine doivent toujours être libres et propres.

11. NIVEAU DE BRUIT ET VIBRATIONS

Les niveaux de bruit et de vibrations de cet appareil électrique ont été mesurés conformément à la norme européenne EN 60745-2-4 et EN 60745-1 et font office de base de comparaison avec des machines aux applications semblables.

Le niveau de vibrations indiqué a été déterminé pour les principales applications de l'appareil, et il peut être pris comme valeur de base pour l'évaluation du risque lié à l'exposition aux vibrations. Toutefois, dans d'autres conditions d'application, avec d'autres outils de travail ou lorsque l'entretien de l'appareil électrique et de ses outils est insuffisant, il peut arriver que le niveau de vibrations soit très différent de la valeur déclarée, voire même beaucoup plus élevé en raison du cycle de travail et du mode d'utilisation de l'appareil électrique. Il est donc nécessaire de fixer des mesures de sécurité pour protéger l'utilisateur contre les effets des vibrations, notamment garder l'appareil et les outils de travail en parfait état et organiser les temps des cycles de travail

(temps de fonctionnement avec l'appareil en service, temps de fonctionnement avec l'appareil à vide, sans être utilisé réellement), car la diminution de ces temps peut réduire substantiellement la valeur totale d'exposition.

12. GARANTIE

Tous les machines électro-portatives VIRUTEX ont une garantie valable 12 mois à partir de la date d'achat, en étant exclus toutes manipulations ou dommages causés par des manèvements inadéquats ou par l'usure naturelle de la machine. Pour toute réparation, s'adresser au service officiel d'assistance technique VIRUTEX.

13. RECYCLAGE DES OUTILS ÉLECTRIQUES

Ne jetez jamais un outil électrique avec le reste des déchets ménagers. Recyclez les outils, les accessoires et les emballages dans le respect de l'environnement. Veuillez respecter la réglementation en vigueur dans votre pays. Applicable au sein de l'Union Européenne et dans les pays européens dotés de centres de tri sélectif des déchets: Ce symbole présent sur le produit ou sur la documentation informative qui l'accompagne, indique qu'en fin de vie, ce produit ne doit en aucun cas être éliminé avec le reste des déchets ménagers.



Conformément à la directive européenne 2002/96/CE, tout utilisateur peut contacter l'établissement dans lequel il a acheté le produit, ou les autorités locales compétentes, pour se renseigner sur la façon d'éliminer le produit et le lieu où il doit être déposé pour être soumis à un recyclage écologique, en toute sécurité.

VIRUTEX se réserve le droit de modifier ses produits sans avis préalable.

DEUTSCH

SCHWINGSCHLEIFER LR46L/LRE46L

1. SICHERHEITSAUWEISUNGEN FÜR DEN UMGANG MIT DEM SCHLEIFER



Vor der Benutzung ist das MERKBLATT ÜBER ALLGEMEINE UNFALLVERHÜTUNGSVORSCHRIFTEN, das den Unterlagen über die Maschine beigelegt ist, sorgfältig zu lesen.

1. Vor dem Anschließen der Maschine ist sicherzustellen, dass die Versorgungsspannung der Angabe auf dem Typenschild entspricht.
2. Vorsicht! Die Hände vom Arbeitsbereich fern halten. Die Maschine nicht von unten anfassen, wenn diese in Betrieb ist.
3. Vor Beginn der Arbeit die zu schleifende Oberfläche prüfen und alle Nägel entfernen.
4. Vor Wartungsarbeiten die Maschine abschalten und den Netzstecker ziehen.
5. Elektrische Werkzeuge nie unbeaufsichtigt lassen, bevor diese nicht vollständig zum Stillstand gekommen sind.
6. Die Schleifmaschine nicht auf nassen Oberflächen oder bei hoher Feuchtigkeit anwenden.
7. Der bei dem Schleifvorgang entstehende Staub kann giftig oder gesundheitsschädlich sein (zum Beispiel: Bleifarbe, bestimmte Holz- und Metallarten). Es empfiehlt sich daher immer die Staubabsaugung zu verwenden.
8. ERSATZTEILE: Nur Originalersatzteile verwenden.

2. TECHNISCHE DATEN

TYP LR46L	
Maschinentyp.....	SCHWINGSCHLEIFER
Leistung.....	370 W
Universalmotor.....	50-60 Hz
U/min.....	10.000
Schwingungen.....	20.000
Orbital-Durchmesser.....	2 mm
Schleiffläche.....	208x115 mm
Gewicht.....	3 Kg

Gewichteter akustischer Dauerdruckpegel A.....	83 dBA
Akustischer Druckpegel A.....	94 dBA
Unsicherheit.....	K = 3 dBA



Gehörschutz tragen!

Schwingungsgesamtwerte..... a_h	<2.5 m/s ²
Unsicherheit.....	K = 1,5 m/s ²

TYP LRE46L	
Maschinentyp...SCHWINGSCHLEIFERELEKT	ONISCHE
Leistung.....	370 W
Universalmotor.....	50-60 Hz
U/min.....	4.000-9.800
Schwingungen.....	8.000-19.600
Orbital-Durchmesser.....	2 mm
Schleiffläche.....	208x115 mm
Gewicht.....	3 Kg

Gewichteter akustischer Dauerdruckpegel A.....	83 dBA
Akustischer Druckpegel A.....	94 dBA
Unsicherheit.....	K = 3 dBA



Gehörschutz tragen!

Schwingungsgesamtwerte..... a_h	<2.5 m/s ²
Unsicherheit.....	K = 1,5 m/s ²

3. STANDARDAUSRÜSTUNG

Im Koffer befinden sich folgende Bestandteile:

- Schwingschleifmaschine LR46L oder LRE46L
- Schleifpapierbogen K=120.
- Aufsatz für Schleifscheiben mit Klettbefestigung Art. Nr. 4699209
- Aufsatz für Schleifscheiben mit Klettbefestigung Art. Nr. 4699209- Staubabsaugereinheit.
- Adapter für Staubfangbeutel
- Bedienungsanleitung und verschiedene Unterlagen

4. EXTRA-ZUBEHÖR UND WERKZEUGE

1. Lochstanzvorrichtung für das Schleifpapier Art.Nr. 8646132
2. Staubabsaugschlauch 2,25 m, Art.Nr. 6446073
3. Absauganschluss 5 m, Art.Nr. 1746245

5. ANWENDUNGSBEREICH

Schwingschleifmaschine zur Trockenbearbeitung von Oberflächen. Nicht auf die Maschine stützen, sondern diese mit elliptischen Bewegungen über die Oberfläche führen, um das Entstehen von Dellen oder Schleifspuren zu vermeiden.

Um die gewünschte Oberflächenqualität zu erreichen, sind mehrere Schleifdurchgänge vorzunehmen. Bei jedem Durchgang jeweils dünneres Schleifpapier verwenden. Der Schleifer ist mit einer Staubabsaugung und einem Staubfangbeutel ausgerüstet.

Ausführbare Arbeiten mit der Schleifmaschine:

Schleifen von Möbeln oder anderen Holzoberflächen.

Schleifen von Parkettböden.

Schleifen von Wänden und Decken.

Abschleifen von Farbe von glatten oder runden Oberflächen.

Vorbereitung von Oberflächen vor dem Anstrich.

Oberflächenvorbereitung von Karosserien: Schleifen der Ausbesserungsarbeiten vor dem Auftragen einer neuen Lackschicht

6. INBETRIEBSETZUNG UND ELEKTRONISCHE EINSTELLUNG

Zum Einschalten der Maschine den Schalter "A" drücken und anschließend falls notwendig die vordere Sperrvorrichtung "B" lösen (Abb. 1).

Zum Ausklinken des Schalters den Riegel "B" auf den Ausklinktaster "X" drücken (Abb. 1).

Die elektronische Geschwindigkeitsregulierung des Modells LRE46L erlaubt es, die Geschwindigkeit exakt an die zu bearbeitende Oberfläche und die Schleifscheibe anzupassen. Dies ist besonders bei wärmeempfindlichen Materialien, die eine reduzierte Schleifgeschwindigkeit verlangen, von Vorteil. Zur Geschwindigkeitsregulierung den Schalter "C" auf die gewünschte Geschwindigkeit drehen (Abb. 1).

Mit der Maschine auf der Arbeitsfläche bleiben und notwendigen Bewegungen ausführen, um die gewünschte Oberflächenqualität zu erhalten. Es ist nicht nötig, während der Arbeit großen Druck auf die Maschine auszuüben, da die besten Ergebnisse durch das Eigengewicht der Maschine erzielt werden.

7. AUSWECHSELN DER SCHLEIFBLÄTTER



Vor Wartungsarbeiten die Maschine ausschalten und den Netzstecker ziehen.

Die Spannklemme "D" (Abb. 2) drücken, um die Enden des Schleifblatts "E" zu lösen. Ein neues Schleifblatt einsetzen, ausrichten und gut gespannt festklemmen. Nur mit korrekt ausgerichteten und gut gespannten Schleifblättern der Größe 280x115 arbeiten.

Falls keine Schleifblätter mit Staubabsaugloch zur Verfügung stehen, können diese mit der Lochstanzvorrichtung für Schleifpapier 8646132 nachträglich gestanzt werden.

Vor der Verwendung von Schleifscheiben mit Klettbefestigung ist die Auflage "Q" der Maschine durch Lösen der Schrauben "P" (Abb. 3) abzunehmen. Anschließend ist der Aufsatz "R" für Schleifscheiben mit Klettbefestigung (Abb. 5) auf die Auflage "Q" aufzukleben und die Auflage mit Hilfe der Schrauben "P" wieder an der Maschine zu befestigen.

8. ANSCHLUSS AN EXTERNE STAUBABSAUGUNG

Zum Anschließen der Staubabsaugungen AS182K, AS282K oder anderer externer Staubabsaugungen ist der Staubabsaugschlauch Art.Nr. 6446073 (Extra-Zubehör) zu montieren. Dazu den Staubbeutel "F" und den Adapter "G" entfernen und das Mundstück "H" des Staubabsaugschlauchs einsetzen (Abb. 3).

Das andere Ende des Staubabsaugschlauchs kann an die gewünschte externe Staubsaugung angebracht werden.

9. WARTUNG DER BÜRSTEN UND DES SCHLEIFRINGS



Vor Wartungsarbeiten die Maschine ausschalten und den Netzstecker ziehen.

Die Bürsten müssen ausgetauscht werden, sobald diese die Mindestlänge von 9 mm aufweisen.

Auswechseln der Bürsten.

Die fünf Schrauben "J" entfernen und den Deckel "I" abnehmen (Abb. 4).

Die Bürstenhalter mit Hilfe eines kleinen Schraubendrehers "L" abnehmen. Dazu den Schraubendreher in

eine der Nuten einführen und die Bürstenhalter durch Hebelwirkung lösen. Das Ende der Feder "M" nach hinten verschieben. Die Feder in dieser Position halten, um die abgenutzte Bürste "N" durch eine neue Originalbürste von VIRUTEX zu ersetzen. Den Bürstenhalter erneut fest in das Gehäuse einsetzen, sodass alle Bürsten leicht auf den Schleifring drücken. Um den Einbau zu erleichtern, ist die Position des Anschlussstücks der Bürste im Bürstenhalter durch ein Symbol "O" im Maschinengehäuse ausgewiesen.

Beim Aufsetzen des Deckels ist darauf zu achten, dass die Klemmvorrichtungen der Bürstenhalter deren Kabel nicht einwickeln.

Den Deckel "I" wieder mit den entsprechenden Schrauben befestigen.

Es wird empfohlen, die Maschine zur Anpassung der Bürsten 15 Minuten lang laufen zu lassen.



Wenn der Schleifring Brandspuren oder Zacken aufweist, ist er zur Reparatur zum Kundendienst von VIRUTEX zu bringen. Niemals Schleifpapier dazu verwenden.

10. ÖLUNG UND REINIGUNG

Die Maschine wird fertig geölt geliefert und bedarf während der gesamten Nutzungsdauer keiner speziellen Pflege mehr.

Die Maschine nach jeder Nutzung sorgfältig mit einem trockenen Luftstrahl reinigen.

Das Stromkabel in einwandfreiem Zustand halten.

Die Lüftungs- und Kühllöffnungen der Maschine frei und sauber halten.

11. GERÄUSCH- UND VIBRATIONSPEGEL

Die Lärm- und Vibrationswerte dieses Elektrowerkzeugs wurden in Übereinstimmung mit der europäischen Norm EN 60745-2-4 und EN 60745-1 gemessen und dienen als Vergleichsgrundlage bei Maschinen für ähnliche Anwendungen.

Der angegebene Vibrationspegel wurde für die wesentlichen Einsatzzwecke des Werkzeugs ermittelt und kann bei der Beurteilung der Gefahren durch die Aussetzung unter Vibrationen als Ausgangswert benutzt werden. Die Vibrationswerte können sich jedoch unter anderen Einsatzbedingungen, mit anderen Arbeitswerkzeugen oder bei einer ungenügenden Wartung des Elektrowerkzeugs oder seiner Werkzeuge stark vom angegebenen Wert unterscheiden und aufgrund des Arbeitszyklus und der Einsatzweise des Elektrowerkzeugs einen bedeutend höheren Wert aufweisen.

Es ist daher erforderlich, Sicherheitsmaßnahmen zum Schutz des Anwenders vor den Vibrationen festzulegen. Dazu können die Aufrechterhaltung des einwandfreien Zustands des Werkzeugs und der Arbeitsutensilien sowie die Festlegung der Zeiten der Arbeitszyklen gehören (wie

Laufzeiten des Werkzeugs unter Last und im Leerlauf, ohne tatsächlich eingesetzt zu werden, wodurch die Gesamtzeit der Vibrationsauswirkungen bedeutend verringert werden kann).

12. GARANTIE

Alle Elektrowerkzeuge von VIRUTEX haben eine Garantie von 12 Monaten ab dem Lieferdatum. Hiervon ausgeschlossen sind alle Eingriffe oder Schäden aufgrund von unsachgemäßen Gebrauch oder natürlicher Abnutzung des Geräts.

Weenden Sie sich im Falle einer Reparatur immer an den zugelassenen Kundendienst von VIRUTEX.

13. RECYCELN VON ELEKTROWERKZEUGEN

Entsorgen Sie Elektrowerkzeuge nie zusammen mit den restlichen Hausabfällen. Recyceln Sie die Werkzeuge, das Zubehör und die Verpackungen umweltgerecht. Beachten Sie die geltenden Rechtsvorschriften Ihres Landes.

Anwendbar in der Europäischen Union und in Ländern mit Mülltrennsystemen:

Das Vorhandensein dieser Kennzeichnung auf dem Produkt oder im beiliegenden Informationsmaterial bedeutet, dass das Produkt nach seiner Nutzungsdauer nicht zusammen mit anderen Haushaltsabfällen entsorgt werden darf.



Gemäß der EU-Richtlinie 2002/96/EG können sich die Nutzer an die Verkaufsstelle, bei der sie das Produkt erworben haben, oder an die zuständigen örtlichen Behörden wenden, um in Erfahrung zu bringen, wohin Sie das Produkt zur umweltgerechten und sicheren Entsorgung bringen können.

VIRUTEX behält sich das Recht vor, die Produkte ohne vorherige Ankündigung zu verändern.

ITALIANO

LEVIGATRICE ORBITALE LR46L/LRE46L

1. NORME DI SICUREZZA PER L'USO DELLA LEVIGATRICE



Prima di usare la macchina, leggere attentamente le NORME GENERALI DI SICUREZZA allegate alla relativa documentazione.

1. Prima di collegare la macchina a rete, controllare che la tensione di alimentazione corrisponda a quella indicata sulla targhetta delle caratteristiche.
2. Pericolo: tenere le mani lontane dalla superficie di lavoro.
Non prendere la macchina dalla parte inferiore mentre è accesa.
3. Controllare se vi sono dei chiodi sulla superficie da levigare ed estrarli prima di iniziare il lavoro.
4. Staccare la macchina dalla rete elettrica prima di eseguire qualsiasi intervento di manutenzione.
5. Non posare mai un utensile elettrico finché le parti mobili non si sono fermate del tutto.
6. Non usare mai la levigatrice in presenza di liquidi o di umidità eccessiva.
7. La polvere che si produce durante la levigatura può essere tossica o nociva per la salute (esempio: vernici al piombo, alcuni tipi di legno e metallo). Si raccomanda di usare sempre l'attacco per aspirazione.
8. PEZZI DI RICAMBIO: Usare solo ricambi originali.

2. DATI TECNICI

MODELLO LR46L

Tipo di macchina.....	LEVIGATRICE ORBITALE
Potenza.....	370 W
Motore universale.....	50-60 Hz
Velocità a vuoto.....	10.000 giri/minuto
Oscillazioni.....	20.000
Diametro orbita.....	2 mm
Superficie di levigatura.....	208x115 mm
Peso.....	3 Kg

Livello di pressione acustica continuo equivalente ponderato A.....	83 dBA
Livello di potenza acustica A.....	94 dBA
Incertezza della misura.....	K = 3 dBA



Usare la protezione acustica!

Valori totali delle oscillazioni.....	a_h : <2,5 m/s ²
Incertezza della misura.....	K: 1,5 m/s ²

MODELLO LRE46L

Tipo di macchina.....	LEVIGATRICE ORBITALE ELETTRONICA
Potenza.....	370 W
Motore universale.....	50-60 Hz
Velocità a vuoto.....	4.000-9.800 giri/minuto
Oscillazioni.....	8.000-19.600
Diametro orbita.....	2 mm
Superficie di levigatura.....	208x115 mm
Peso.....	3 Kg

Livello di pressione acustica continuo equivalente ponderato A.....	83 dBA
Livello di potenza acustica A.....	94 dBA
Incertezza della misura.....	K = 3 dBA



Usare la protezione acustica!

Valori totali delle oscillazioni.....	a_h : <2,5 m/s ²
Incertezza della misura.....	K: 1,5 m/s ²

3. DOTAZIONE STANDARD

All'interno della scatola troverete i seguenti elementi:
 Levigatrice orbitale LR46L o LRE46L.
 Foglio abrasivo Gr. 120.
 - Accessorio Velcro cod. 4699209
 Gruppo sacchetto raccogli-polvere.
 Adattatore sacchetto raccogli-polvere.
 Manuale di istruzioni e documentazione varia.

4. ACCESSORI OPZIONALI E UTENSILI

Dima per centraggio e foratura abrasivo rif. 8646132
 Kit aspirazione esterna da 2,25 m rif. 6446073
 Raccordo di aspirazione da 5 m rif. 1746245

5. USI

Levigatrice orbitale per la rifinitura di superfici a secco. Non è necessario appoggiarvi sopra: bisogna farla scorrere sulla superficie con dei movimenti ellittici per evitare la formazione di solchi o avvallamenti sulla superficie. Per ottenere una rifinitura della qualità desiderata, la levigatura andrà effettuata con passate successive e con l'uso di abrasivi a grana sempre più fine.

La levigatrice è dotata di un sistema di aspirazione forzata della polvere che si produce durante la levigatura, e di un sacchetto raccogli-polvere.

Lavori che si possono realizzare con questa levigatrice:
 Levigatura di mobili o di qualsiasi superficie in legno.

Levigatura di parquet.

Levigatura di pareti e soffitti.

Sverniciatura di superfici piatte o curve.

Preparazione di superfici per la verniciatura.

Rettificazione di finitura per carrozzerie: levigatura della mano di stucco prima dell'applicazione di una nuova mano di vernice.

6. MESSA IN MOTO E REGOLAZIONE ELETTRONICA

Per mettere in moto la macchina, premere l'interruttore "A" e poi agire - se necessario - sul dispositivo di blocco anteriore "B" (Fig. 1).

Per sbloccare l'interruttore, premere la levetta "B" posta sul pulsante di sblocco "X" (Fig. 1).

Nel modello LRE46L, la regolazione elettronica della velocità consente di lavorare alla velocità più adeguata in funzione della superficie di lavoro e dell'abrasivo impiegato: ciò è particolarmente utile quando bisogna levigare materiali termosensibili, che richiedono velocità ridotte. Per regolare la velocità, ruotare il bottone "C" sulla velocità di lavoro desiderata (Fig. 1).

Tenere la macchina sulla superficie di lavoro ed eseguire le passate necessarie fino a ottenere la rifinitura desiderata. Non è necessario premere con forza sulla macchina durante la levigatura: per ottenere i migliori risultati è sufficiente il peso della macchina.

7. SOSTITUZIONE DEL FOGLIO ABRASIVO



Staccare la macchina dalla rete elettrica prima di eseguire qualsiasi intervento di manutenzione.

Premere la molletta "D" (Fig. 2) per liberare le estremità del foglio "E".

Montare un foglio abrasivo nuovo, centrarlo e tenderlo bene.

Usare fogli abrasivi 280x115 ben tesi e centrati.

Se non si dispone di fogli abrasivi con fori d'aspirazione, possono essere praticati copiando quelli della base per mezzo della dima per centraggio e foratura abrasivi 8646132.

Per usare fogli di carta abrasiva con Velcro, prima occorre smontare la base "Q" della macchina allentando le viti "P" (Fig. 3). Dopo aver tolto la base "Q", attaccarvi sopra l'accessorio velcro "R" (Fig. 5), quindi rimontare la base sulla macchina e stringere le viti "P".

8. COLLEGAMENTO AD ASPIRATORE ESTERNO

Per collegare la macchina a un aspiratore AS182K o AS282K, oppure a un altro dispositivo aspiratore esterno, occorre montare l'attacco per aspirazione esterna rif. 6446073 (accessorio opzionale). Per farlo, togliere il sacchetto raccogli-polvere "F" insieme all'adattatore "G" e inserire al suo posto la bocchetta "H" dell'attacco per aspirazione (Fig. 3).

L'altra estremità dell'attacco per aspirazione va collegata al dispositivo aspiratore esterno.

9. MANUTENZIONE DELLE SPAZZOLE E DEL COLLETTORE



Staccare la macchina dalla rete elettrica prima di eseguire qualsiasi intervento di manutenzione.

Sostituire le spazzole quando raggiungono una lunghezza minima di 9 mm.

Sostituzione delle spazzole

Togliere il coperchio "I" svitando le cinque viti "J" che lo fissano (Fig. 4).

Tirare fuori il portaspazzole "K" inserendo un piccolo cacciavite "L" in una delle due fessure e facendo leva. Spostare all'indietro l'estremità della molla "M". Tenerla

in questa posizione in modo da poter estrarre la spazzola consumata "N" e sostituirla con una spazzola nuova originale VIRUTEX.

Rimontare il portaspazzole e assestarlo saldamente nella carcassa, in modo che le spazzole premano leggermente sul collettore. La posizione del terminale di collegamento della spazzola sul portaspazzole è indicata sulla carcassa della macchina con un simbolo indicativo "O", per facilitarne il montaggio.

Quando si rimette il coperchio, controllare che i pressori del portaspazzole non schiaccino il filo.

Rimontare il coperchio "I" e avvitare le viti.

Si consiglia di far funzionare la macchina a vuoto per 15 minuti, in modo da permettere un buon assestamento delle spazzole.



Se il collettore è bruciato o deformato, è necessario farlo riparare presso un servizio di assistenza tecnica VIRUTEX. Per eseguire questa operazione, non usare mai carta vetrata.

10. LUBRIFICAZIONE E PULIZIA

La macchina viene consegnata già lubrificata e non sono necessarie cure particolari durante la sua vita utile. Si consiglia di pulire sempre accuratamente la macchina dopo l'uso con un getto d'aria compressa.

Il cavo elettrico deve essere tenuto in perfette condizioni. Tenere libere e pulite le aperture di ventilazione e di raffreddamento della macchina.

11. LIVELLO DI RUMOROSITÀ E VIBRAZIONI

I livelli di rumore e vibrazioni di questo apparato elettrico sono stati misurati in conformità con la Norma Europea EN 60745-2-4 e EN 60745-1 e fungono da base di confronto con macchine per applicazioni simili. Il livello di vibrazioni indicato è stato determinato per le principali applicazioni dell'apparato e può essere utilizzato come punto di partenza per la valutazione dell'esposizione al rischio delle vibrazioni. Ciononostante, il livello di vibrazioni può variare notevolmente rispetto al valore dichiarato in altre condizioni di applicazione, con altri strumenti di lavoro o in caso di manutenzione insufficiente dell'apparato elettrico e dei suoi strumenti, e può aumentare notevolmente come conseguenza del ciclo di lavoro e del modo d'uso dell'apparato elettrico.

Pertanto è necessario stabilire misure di sicurezza per la protezione dell'utente dall'effetto delle vibrazioni, ad esempio mantenendo l'apparato e gli strumenti di lavoro in perfetto stato e pianificando i tempi dei cicli lavorativi (ad esempio i tempi di funzionamento dell'apparato sotto carico e i tempi di funzionamento a vuoto quando l'apparato non viene realmente utilizzato, dato che la riduzione di questi ultimi

può ridurre in modo sostanziale il valore totale dell'esposizione).

12. GARANZIA

Tutte le macchine elettroportatili VIRUTEX hanno una garanzia di 12 mesi valida a partire della data di consegna, con l'esclusione di tutte le manipolazioni o danni derivanti da un uso inadeguato o dall'usura normale della macchina. Per qualunque riparazione rivolgersi al servizio autorizzato di assistenza tecnica VIRUTEX

13. SMALTIMENTO DI APPARECCHI ELETTRICI

Non buttare mai gli apparecchi elettrici con il resto dei rifiuti domestici. Smaltire gli apparecchi, gli accessori e gli imballaggi nel rispetto dell'ambiente. Rispettare la normativa vigente nazionale.

Applicabile nell'Unione Europea e nei paesi europei con sistemi di raccolta differenziata dei rifiuti:

La presenza di questo marchio sul prodotto o sul materiale informativo che lo accompagna indica che, al termine della sua vita utile, non dovrà essere eliminato insieme ad altri rifiuti domestici.



Conformemente alla Direttiva Europea 2002/96/CE, gli utenti possono contattare il punto vendita presso cui è stato acquistato il prodotto, o le autorità locali pertinenti, per informarsi su come e dove portarlo per il suo smaltimento ecologico e sicuro.

La VIRUTEX si riserva il diritto di modificare i propri prodotti senza preavviso.

PORTUGUÉS

LIXADEIRA ORBITAL LR46L/LRE46L

1. INSTRUÇÕES DE SEGURANÇA PARA O MANUSEAMENTO DA LIXADORA



Antes de utilizar a máquina, leia atentamente o FOLHETO DE INSTRUÇÕES GERAIS DE SEGURANÇA anexo à documentação da mesma.

1. Antes de ligar a máquina, certifique-se de que a tensão de alimentação corresponde à indicada na chapa de características.

16

2. Perigo! Manter a mão afastada da área de trabalho. Não pegar na máquina pela parte de baixo enquanto esta estiver em funcionamento.

3. Inspeccionar e retirar os pregos da superfície a lixar antes de começar a trabalhar.

4. Desligue a máquina da rede eléctrica antes de efectuar qualquer operação de manutenção.

5. Nunca abandone uma ferramenta eléctrica antes que as suas partes móveis tenham parado por completo.

6. Nunca utilize a lixadora em áreas que contenham líquidos ou humidade excessiva.

7. O pó produzido durante o lixamento pode ser tóxico ou nocivo para a saúde (por exemplo: pinturas com chumbo, algumas madeiras e metais). É aconselhável utilizar sempre a conexão para a aspiração de pó.

8. PEÇAS DE REPOSIÇÃO: Utilizar apenas peças de reposição de origem.

2. DADOS TÉCNICOS

MODELO LR46L

Tipo de máquina.....LIXADEIRA ORBITAL
Potência.....370 W
Motor Universal.....50-60 Hz
R.p.m. sem carga.....10.000 rpm
Oscilações.....20000
Diâmetro da órbita.....2 mm
Superfície de polimento.....208x115 mm
Peso.....3 Kg

Nível de pressão acústica contínuo

equivalente ponderado A.....83 dBA

Nível de potência acústica A.....94 dBA

Incerteza.....K = 3 dBA



Usar protecção auricular!

Valores totais de vibração..... a_{hv} : <2.5 m/s²

Incerteza.....K: 1,5 m/s²

MODELO LRE46L

Tipo de máquina.....LIXADEIRA ORBITAL ELECTRÓNICA
Potência.....370 W
Motor Universal.....50-60 Hz
R.p.m. sem carga.....4.000-9.800 rpm
Oscilações.....8.000-19.600
Diâmetro da órbita.....2 mm
Superfície de polimento.....208x115 mm
Peso.....3 Kg

Nível de pressão acústica contínuo

equivalente ponderado A.....83 dBA

Nível de potência acústica A.....94 dBA

Incerteza.....K = 3 dBA



Usar protecção auricular!

Valores totais de vibração..... a_{hv} : <2.5 m/s²

Incerteza.....K: 1,5 m/s²

3. EQUIPAMENTO STANDARD

No interior da caixa encontrará os seguintes elementos:

- Lixadora orbital LR46L ou LRE46L.
- Folha de lixa em papel esmeril, textura 120.
- Acessório velcro ref. 4699209
- Conjunto do saco de aspiração.
- Adaptador do saco de aspiração.
- Manual de instruções e documentação diversa.

4. ACESSÓRIOS OPCIONAIS E FERRAMENTAS

1. Dispositivo de centragem para lixas ref. 8646132
2. Acoplamento de aspiração standard 2,25 m ref. 6446073
3. Acoplamento de aspiração de 5 m ref. 1746245

5. APLICAÇÕES

Lixadora orbital para o acabamento de superfícies a seco. Não é necessário exercer pressão sobre ela, mas apenas deslizá-la sobre a superfície com movimentos elípticos, para evitar a formação de espaços ou marcas na superfície. Para obter a qualidade de acabamento desejada, o polimento com lixa deve ser efectuado com passagens sucessivas e utilizando lixas de textura cada vez mais fina. A lixadora encontra-se equipada com um sistema de aspiração forçada do pó resultante do lixamento e com um saco para recolha do mesmo.

Trabalhos realizáveis com a lixadora:

Lixar móveis ou qualquer superfície de madeira.

Lixar parquetes.

Lixar paredes e tectos.

Raspar a pintura de superfícies planas ou contornadas.

Preparação de um fundo de pintura.

Polir o acabamento de uma carroçaria: lixar a superfície da pintura tapada com betume, antes da aplicação de uma nova capa.

6. ACCIONAMENTO E REGULAÇÃO ELECTRÓNICA

Para accionar a máquina, carregar no interruptor "A" e, posteriormente, accionar o seu entalhe dianteiro "B", se necessário (Fig. 1).

Para desbloquear o interruptor, pressionar o gatilho "B" sobre o botão de desbloqueio "X" (Fig. 1).

A regulação electrónica da velocidade no modelo LRE46L permite trabalhar à velocidade idónea para cada superfície e lixa, o que é especialmente útil para o lixamento de materiais sensíveis ao calor, que requerem velocidades de lixamento reduzidas. Para a regulação da velocidade, rodar o botão "C" para a velocidade de trabalho desejada. (Fig. 1).

Manter a máquina sobre a superfície de trabalho e proceder aos deslocamentos necessários para obter a qualidade de acabamento desejada. Não é necessário exercer uma grande pressão sobre a máquina durante o trabalho, já que os melhores acabamentos se obtêm

com o próprio peso da máquina.

7. SUBSTITUIÇÃO DA FOLHA DE LIXA



Desligar a máquina da rede eléctrica antes de efectuar qualquer operação de manutenção.

Pressionar a pinça de suporte "D" (Fig. 2), soltando as extremidades da folha "E". Colocar uma nova, centrá-la e deixá-la bem esticada.

Utilizar folhas de lixa de 280x115 bem esticadas e centradas.

Caso não disponha de folhas de lixa com orifícios de aspiração, estes podem efectuar-se através da cópia dos orifícios da base, com a ajuda do dispositivo de centragem para lixas 8646132.

Para utilizar folhas de lixa com velcro, é necessário desmontar previamente a base "Q" da máquina, afrouxando os parafusos "P" (Fig. 3). Depois de extrair a base "Q", cola-se o acessório velcro "R" (Fig. 5) sobre a mesma e, em seguida, volta-se a montar a base sobre a máquina, apertando os parafusos "P".

8. CONEXÃO A UMA ASPIRAÇÃO EXTERIOR

Para conectar a máquina aos aspiradores AS182K, AS282K ou a outra fonte externa de aspiração, deverá montar o acoplamento de aspiração ref. 6446073 (acessório opcional). Para tal, retire o saco de aspiração "F" juntamente com o adaptador "G", e encaixe no seu lugar o tubo "H" do acoplamento de aspiração (Fig. 3).

A outra extremidade do acoplamento de aspiração permite a conexão à fonte externa de aspiração escolhida.

9. MANUTENÇÃO DAS ESCOVAS E DO COLECTOR



Desligar a máquina da rede eléctrica antes de efectuar qualquer operação de manutenção.

É importante substituir as escovas quando estas tiverem um comprimento mínimo de 9 mm.

Substituição das escovas.

Retirar a tampa "I", desaparafusando os cinco parafusos "J" que a fixam (Fig. 4).

Extrair os porta-escovas "K" com a ajuda de uma pequena chave de parafusos "L", introduzindo-a numa das ranhuras e fazendo alavanca sobre a mesma. Deslocar para trás a extremidade da mola "M". Mantê-la nessa posição para extrair a escova gasta "N" e substituí-la por uma nova original VIRUTEX. Colocar novamente o porta-escovas, certificando-se de que fica bem assente na carcaça e que cada uma das escovas exerce uma

ligeira pressão sobre o colector. A posição do terminal de conexão da escova no porta-escovas encontra-se indicada na carcaça da máquina, através de um símbolo indicativo "O", para facilitar a sua montagem.

Assegure-se de que, ao colocar a tampa, os grampos de prensagem do porta-escovas não tocam no cabo das mesmas.

Montar novamente a tampa "I" com os respectivos parafusos.

É aconselhável deixar a máquina trabalhar durante 15 minutos sem carga, por forma a conseguir uma correcta adaptação das escovas.



Se se aperceber que o Colector apresenta queimaduras ou ressaltos, deverá tomar as medidas necessárias para que este seja reparado pela Assistência Técnica VIRUTEX. Para esta operação não utilizar nunca papel esmeril.

10. LUBRIFICAÇÃO E LIMPEZA

A máquina já é fornecida com total lubrificação efectuada na fábrica, não requerendo cuidados especiais ao longo da sua vida útil.

Após a utilização da máquina, é importante que a limpe sempre e com muito cuidado, através de um jacto de ar seco. Manter o cabo de alimentação em perfeitas condições de utilização.

Manter livres e limpas as aberturas de ventilação e refrigeração da máquina.

11. NÍVEL DE RUÍDO E VIBRAÇÕES

Os níveis de ruído e vibrações desta ferramenta eléctrica foram medidos de acordo com a Norma Europeia EN 60745-2-4 e EN 60745-1 e servem como base de comparação com uma máquina de aplicação semelhante. O nível de vibrações indicado foi determinado para as principais aplicações da ferramenta e pode ser utilizado como valor de partida para a avaliação da exposição ao risco das vibrações. Contudo, o nível de vibrações pode alcançar valores muito diferentes do valor indicado noutras condições de aplicação, com outros dispositivos de trabalho ou com uma manutenção deficiente da ferramenta eléctrica e respectivos dispositivos, podendo resultar num valor muito mais elevado devido ao seu ciclo de trabalho e modo de utilização.

Por conseguinte, é necessário estabelecer medidas de segurança para protecção do utilizador contra o efeito das vibrações, tais como a manutenção da ferramenta, conservação dos respectivos dispositivos em perfeito estado e organização dos períodos de trabalho (tais como os períodos de trabalho com a ferramenta em carga e períodos de trabalho com a ferramenta em vazio e sem ser realmente utilizada, uma vez que a

redução da carga pode diminuir de forma substancial o valor total da exposição).

12. GARANTIA

Todas as máquinas electro-portáteis VIRUTEX possuem uma garantia válida por 12 meses contados a partir do dia do seu fornecimento, ficando dela excluídas todas aquelas manipulações não adequadas ou pelo desgaste natural da máquina. Para qualquer reparação, há que se dirigir ao Serviço Oficial de Assistência Técnica VIRUTEX

13. RECICLAGEM DAS FERRAMENTAS ELÉTRICAS

Nunca elimine a ferramenta eléctrica com os restantes resíduos domésticos. Recicle as ferramentas, os acessórios e as embalagens de uma forma que respeite o meio ambiente. Respeite os regulamentos em vigor no seu país. Aplicável na União Europeia e nos países europeus com sistemas de recolha seletiva de resíduos:

A presença deste símbolo no produto ou no material informativo que o acompanha indica que, no final da sua vida útil, não se deve proceder à sua eliminação em conjunto com outros resíduos domésticos.



Nos termos da Diretiva Europeia 2002/96/CE, os utilizadores podem contactar o estabelecimento onde adquiriram o produto, ou as autoridades locais competentes, para obter informações sobre como e onde poderão levar o produto para que este seja submetido a uma reciclagem ecológica e segura.

A VIRUTEX reserva para si o direito de poder modificar os seus productos, sin a necessidade de aviso prévio.

РУССКИЙ

ВИБРАЦИОННАЯ ШЛИФОВАЛЬНАЯ МАШИНА LR46L/LRE46L

1. ИНСТРУКЦИЯ ПО БЕЗОПАСНОМУ РУЧНОМУ ИСПОЛЬЗОВАНИЮ МАШИНЫ



Прочитайте внимательно общую инструкцию по ТБ, включенную в комплект Документации станка.

1. Перед подключением машины к электросети убедитесь, что напряжение в сети соответствует характеристикам станка.

2. Для Вашей безопасности, не вносите руки в рабочую зону. Не держитесь за нижнюю часть станка, когда он включен.

3. Перед работой осмотрите поверхность, которую собираетесь шлифовать, удалите все мелкие частицы.

4. Отключите машину от сети прежде, чем произвести какие-либо ремонтно-наладочные работы в машине.

5. Никогда не ставьте машину до полного ее отключения.

6. Никогда не используйте шлиф.машинку по мокрой поверхности или в очень влажном помещении.

7. Пыль, которая собирается во время полировочного процесса может оказаться токсичной или вредной для здоровья (например, в случае со свинцовосодержащими красками, некоторыми видами металлов и дерева). Рекомендуем Вам всегда использовать пылесос.

8. Всегда применяйте только оригинальные запчасти от фирмы Virutex.

2. ТЕХНИЧЕСКИЕ ДАННЫЕ

МОДЕЛЬ LR46L

Вид машины.....ВИБРО-ШЛИФОВАЛЬНАЯ
Напряжение.....230 В
Мощность.....370 Вт
Универсальный двигатель.....50/60 Гц
Холостой ход.....10.000 оборотов/мин
Число ходов.....20.000
Эксцентриситет.....2 мм
Шлифовальная подошва.....208-115 мм
Вес.....3 кг

Эквивалентный уровень
акустического давления A.....82 дБ(A)
Уровень акустического давления A.....93 дБ(A)
Диапазон колебания.....K = 3 дБ(A)



Используйте индивидуальные средства защиты слуха!

Уровень вибрации общий..... a_{H} : менее 2.5 м/с²
Диапазон колебания.....K: 1,5 м/с²

МОДЕЛЬ LRE46L

Вид машины.....ВИБРО-ШЛИФОВАЛЬНАЯ С
ЭЛЕКТРОННОЙ РЕГУЛИРОВКОЙ
Напряжение.....230 В
Мощность.....370 Вт
Универсальный двигатель.....50/60 Гц
Холостой ход.....4.000-9.800 оборотов/мин
Число ходов.....8.000-19.600
Эксцентриситет.....2 мм
Шлифовальная подошва.....208-115 мм
Вес.....3 кг

Эквивалентный уровень
акустического давления A.....82 дБ(A)

Уровень акустического давления A.....93 дБ(A)
Диапазон колебания.....K = 3 дБ(A)



Используйте индивидуальные средства защиты слуха!

Уровень вибрации общий..... a_{H} : менее 2.5 м/с²
Диапазон колебания.....K: 1,5 м/с²

3. СТАНДАРТНАЯ КОМПЛЕКТАЦИЯ

Внутри коробки Вы найдете:

- LR46L или LRE46L вибрационные шлиф. машинки
- жесткую шлифовальную подошву 4699209 (Велкро)
- шлиф.бумажный диск зернистостью 120
- мешок для пылесборника
- переходник для мешка пылесборника
- руководство по ручному использованию и прочая документация

4. ДОПОЛНИТЕЛЬНЫЕ ПРИСПОСОБЛЕНИЯ И ИНСТРУМЕНТЫ

1. 8646132 Центрователь наждачной бумаги
2. 6446073 Стандартный шланг для аспирации 2.25 м
3. 1746245 Шланг для присоединения к пылеудаляющему аппарату 5 м

5. ИСПОЛЬЗОВАНИЕ

Вибро-шлифовальная машинка для сухой окончательной шлифовки поверхностей. Не нуждается в дополнительном давлении на машинку – просто скользите по поверхности эллиптическими движениями, не оставляя отметок или впадин в материале. В целях достижения желаемого качества окончательной шлифовки, шлифуйте поверхность в несколько этапов, используя каждый раз наждачную бумагу с меньшей зернистостью. Шлифовальная машинка укомплектована мощной вакуумной системой для пыли, остающейся после шлифовки, и пылесборным мешком.

Шлифовальная машинка подходит для следующих видов работ:
Шлифование мебели или других деревянных поверхностей
Шлифование деревянных полов
Шлифование деревянных стен и перекрытий
Удаление краски с деревянных поверхностей
Подготовка поверхностей к покраске
Шлифование слоя краски для подготовки поверхности к нанесению следующего слоя

6. ВКЛЮЧЕНИЕ МАШИНЫ И ЕЕ ЭЛЕКТРОННАЯ РЕГУЛИРОВКА

Для того, чтобы включить машину необходимо нажать на кнопку "A" и затем зафиксировать

переключателем "В", при необходимости (рис. 1). Для снятия блокировки выключателя нажмите фиксатор В на разблокирующей кнопке "Х" (Рис. 1). Модель LRE46L имеет электронный контроль скорости, позволяющий работать при оптимальной скорости на каждой поверхности и различными видами дисков. Это делает инструмент совершенным для шлифовки быстро-нагреваемых материалов, которые необходимо шлифовать при более низкой скорости. Для регулировки скорости, установите регулятор "С" на желаемую рабочую скорость (рис. 1).

Установите машину на поверхность, которую собираетесь шлифовать, и произведите необходимые движения для достижения желаемого окончательного результата. Нет необходимости сильно нажимать на машину во время работы, т.к. собственный вес машины оптимален для достижения наилучшего результата.

7. ЗАМЕНА ШЛИФОВАЛЬНОГО МАТЕРИАЛА



Отсоедините машину от сети прежде, чем выполнить какие-либо демонтажные или ремонтные работы.

Нажмите на зажим "D" (рис. 2) и извлеките шлифовальную бумагу "Е". Установите новый лист, убедившись в том, что он отцентрирован и плотно прилегает к шлифовальной подошве. Используйте шлифовальный материал размером 280x115 мм.

Если абразивный материал не имеет отверстий для пылеудаления, их можно скопировать с отверстий подошвы, используя центрователь-дырокол абразива 8646132 (дополнительная комплектация).

Для использования самофиксирующихся шлифовальных листов необходимо удалить подошву "С", предварительно удалив винты "Р" (рис. 3). Затем установите фиксирующий элемент "R" (рис. 5), и установите подошву, закрепив винтами "Р".

8. ПОДСОЕДИНЕНИЕ К ПЫЛЕСОСУ

Для подключения машины к пылесборнику AS182K или AS282K или какому-либо другому пылесосу, необходимо присоединить приспособление 6446073 пылесоса. Для этого удалите мешок пылесборника "F" и совместите его вместе с отверстием "Н" пылесборного приспособления (рис. 3).

Другой конец пылесборного приспособления может быть подсоединен к выбранному Вами пылесосу.

9. УСТАНОВКА ЩЕТОК И КОЛЛЕКТОРА



Отсоедините машину от сети прежде, чем выполнить какие-либо демонтажные или ремонтные работы. Замену щеток производят, когда они составляют 9 мм. минимум.

Замена щеток.

Снимите крышку "I", открутив 5 винтов "J", которые ее закрепляют.

Для удаления щетко-держателя "K" используйте маленькую отвертку "L". Вставьте отвертку в отверстие и используйте ее как рычаг.

Оттяните конец пружины "M" назад. Удерживая ее в таком положении, удалите использованные щетки "N" и замените их новыми оригинальными щетками фирмы VIRUTEX. Убедитесь, что ход щетки не затруднен из-за загрязнения щеткодержателя. Установите держатель щетки на место, убедясь в том, что он плотно сел в корпус и, что каждая из щеток плотно прилегает к коллектору. Положение связи щеток с коллектором обозначено буквой "O" на корпусе машины.

Убедитесь в том, что, когда крышка снята, зажимы щеткодержателя не заземляют кабель. Установите винты "I" на место.

Мы рекомендуем включить машину на 15 минут на холостой ход с целью притирания щеток.



Если Вы заметили какие-либо повреждения или выступы на коллекторе, обратитесь в технический центр VIRUTEX для ремонта. Никогда не используйте наждачную бумагу для устранения этих повреждений

10. СМАЗКА И ЧИСТКА

Машина, доставленная с завода, полностью смазана и не требует дополнительной обработки. Всегда чистите машину, аккуратно продувая струей сухого воздуха, после каждого использования.

Содержите кабель питания в хорошем состоянии. Необходимо давать пространство для вентиляции и охлаждения машины.

11. УРОВЕНЬ ШУМА И ВИБРАЦИИ

Уровень шума и вибрации этого устройства были измерены в соответствии с европейским стандартом 60745-2-4 и EN 60745-1 и служат основанием для сравнения с другими машинами с подобными характеристиками.

Обозначенный уровень вибрации был определен для основных операций и может использоваться как начальное значение для того, чтобы

оценить риски, возникающие вследствие вибрации. Однако, колебания могут достигнуть уровней, которые отличаются от объявленного значения при других условиях эксплуатации, с другими инструментами или с недостаточным техническим обслуживанием устройства или его приспособлений, достигая намного более высокой величины в результате цикла работы или способа, которым используется устройство. Необходимо принять меры по обеспечению безопасности пользователя от повышенной вибрации, например, поддержание устройства в чистоте и своевременное техническое обслуживание устройства, приспособлений и инструмента, а также организация продолжительности циклов работы (например, операционное время под нагрузкой и время простоя, т.к. сокращение последнего может существенно влиять на уровень вибрации).

12. ГАРАНТИЯ

Все изделия фирмы VIRUTEX имеют гарантию 12 месяцев с момента поставки. Гарантия не распространяется на ущерб или повреждения, возникшие в результате некорректного использования или естественного износа изделия. Любой ремонт должен выполняться на уполномоченных станциях техобслуживания VIRUTEX.

13. ПЕРЕРАБОТКА ЭЛЕКТРООБОРУДОВАНИЯ

Никогда не утилизируйте электрооборудование с бытовыми отходами. Оборудование, оснастка и упаковка должны подвергаться переработке, минимизирующей любое отрицательное воздействие на окружающую среду. Утилизацию необходимо производить в соответствии с правилами, действующими в вашей стране. Для стран, входящих в Европейский Союз и стран с системой селективного сбора отходов: Если нижеприведенный символ указан на продукте или в сопровождающей документации, в конце срока его использования запрещается утилизация данного изделия совместно с бытовыми отходами.



В соответствии с Европейской Директивой 2002/96/ЕС, пользователь может уточнить у продавца или соответствующих местных властей, где и как можно утилизировать данное изделие без вреда для окружающей среды с целью его безопасной переработки.

Фирма VIRUTEX оставляет за собой право на внесение изменений в свои изделия без

предварительного уведомления.

POLSKI

SZLIFIERKA OSCYLACYJNA LR46L/LRE46L

1. INSTRUKCJE BEZPIECZEŃSTWA PRZY PRACY ZE SZLIFIERKĄ



W dokumentacji urządzenia znajdziesz OGÓLNA INstrukcję BEZPIECZEŃSTWA. Przeczytaj je dokładnie zanim zaczniesz używać szlifierki.

1. Przed podłączeniem urządzenia do źródła zasilania upewnij się, że napięcie w sieci jest takie samo jak to, które przedstawiono na tabliczce znamionowej.
2. Dla własnego bezpieczeństwa trzymaj ręce z dala od obszaru na którym pracujesz. Nie trzymaj urządzenia od spodu, gdy jest ono włączone.
3. Sprawdź powierzchnię, którą zamierzasz szlifować pod kątem gwoździ, i usuń je zanim zaczniesz pracę.
4. Odłącz urządzenie od źródła zasilania przed przystąpieniem do jakichkolwiek prac konserwujących.
5. Nigdy nie odkładaj elektronarzędzia, dopóki jego ruchome części całkowicie się nie zatrzymają.
6. Nigdy nie używaj szlifierki w miejscach gdzie jest ciecz, lub jeśli jest w warunkach zawilgoconych.
7. Pył produkowany podczas szlifowania może być toksyczny lub niebezpieczny dla zdrowia (np. farby z dodatkiem ołowiu, niektóre gatunki drewna, meta-le). Zalecamy aby zawsze używać odpowiedniego odciążu podłączonego do urządzenia.
8. CZĘŚCI ZAMIENNE: Używaj jedynie oryginalnych części VIRUTEX.

2. DANE TECHNICZNE

MODEL LR46L

Typ urządzenia.....	SZLIFIERKA OSCYLACYJNA
Moc.....	370 W
Uniwersalny silnik.....	50-60 Hz
Prędkość bez obciążenia.....	10000 rpm
Obroty.....	20000
Średnica orbity.....	2 mm
Powierzchnia szlifująca.....	208x115
Waga.....	3 Kg
Poziom stałego napięcia akustycznego.....	83 dB (A)
Poziom mocy akustycznej.....	94 dB (A)
Margines.....	K = 3dB(A)



Stosuj ochronę słuchu!

Całkowite wartości wibracji..... a_w : <2,5 m/s²
Margines.....K: 1,5 m/s²

MODEL LRE46L
BTyp urządzenia....ELEKTRONICZNA SZLIFIERKA OSCYLACYJNA
Moc.....370 W
Uniwersalny silnik.....50-60 Hz
Prędkość bez obciążenia.....4000-9800 rpm
Obroty.....8000-19600
Średnica orbity.....2 mm
Powierzchnia szlifująca.....208x115
Waga.....3 Kg

Poziom stałego napięcia akustycznego.....83 dB (A)
Poziom mocy akustycznej.....94 dB (A)
Margines.....K = 3dBA



Stosuj ochronę słuchu!

Całkowite wartości wibracji..... a_w : <2,5 m/s²
Margines.....K: 1,5 m/s²

3. STANDARDOWE WYPOSAŻENIE

W opakowaniu znajdziesz następujące przedmioty:

- Szlifierkę oscylacyjną LR46L lub LRE46L
- Dysk papieru ściernego Gr. 120
- Podkładka Velcro nr. 6469209
- Torebkę na odpadki
- Adapter na torebkę
- Instrukcję obsługi i pozostałe dokumenty.

4. AKCESORIA I NARZĘDZIA OPCJONALNE

1. 8646132 Urządzenie centrujące papiery ścierne
2. 6446073 Standardowy zestaw do odciągu 2.25 m
3. 1746245 Standardowy zestaw do odciągu 5 m

5. ZASTOSOWANIE

Szlifierka oscylacyjna do suchego wykańczania powierzchni. Nie ma potrzeby aby wywierać nacisk na urządzenie - wystarczy prowadzenie go po powierzchni za pomocą elipsoidalnych ruchów aby zapobiec powstawaniu śladów lub zagłębień w obrabianym materiale.

Aby uzyskać wymaganą jakość wykończenia, materiał należy szlifować stopniowo, używając za każdym razem coraz mniej zgrubnego papieru ściernego.

Szlifierka jest wyposażona we wzmocniony system odprowadzania pyłów oraz torebkę na odpadki.

Szlifierka jest idealna do następujących zadań:

Szlifowanie mebli lub innych drewnianych powierzchni
Szlifowanie drewnianych podłóg
Szlifowanie ścian i sufitów

Usuwanie farb z płaskich lub konturowych powierzchni

Przygotowanie podkładu do malowania

Przygotowanie wykończenia prac malarskich:
szlifowanie podkładu przed nałożeniem kolejnej warstwy farby.

6. URUCHAMIANIE URZĄDZENIA I REGULACJA ELEKTRONICZNA

Aby uruchomić urządzenie wcisnąć przycisk "A" po czym, w razie konieczności, aktywuj włącznik "B" (Rys.1).

Aby odblokować przycisk "A", należy ponownie nacisnąć na włącznik "B" jednocześnie z odblokowującym przyciskiem "X".

Model LRE46L posiada elektroniczną kontrolę prędkości, umożliwiającą pracę przy idealnej prędkości do każdego rodzaju obrabianej powierzchni i każdego rodzaju dysku. Sprawia to, że urządzenie jest idealne do szlifowania materiałów wrażliwych na ciepło, które wymagają szlifowania przy niższych prędkościach. Aby wyregulować prędkość, ustaw przycisk "C" na pożądanej prędkości pracy (Rys. 1).

Umieść urządzenie na powierzchni, którą zamierzasz szlifować i wykonaj niezbędne ruchy, aby uzyskać pożądaną jakość wykończenia. Nie ma potrzeby mocnego dociskania urządzenia w dół podczas pracy, jako że najlepsze wykończenie jest osiągnięte dzięki ciężarowi własnemu urządzenia.

7. WYMIANA ARKUSZY PAPIERU ŚCIERNEGO



Odcłącz urządzenie od źródła zasilania zanim przystąpisz do jakichkolwiek prac konserwujących.

Naciśnij klamry "D" (Rys. 2) i wyjmij końce arkusza "E". Włóż nowy arkusz upewniając się, że jest on wypośrodkowany i naciągnięty.

Używaj arkuszy o wymiarze 280x115, które zostały właściwie wypośrodkowane i naciągnięte.

Jeśli twoje arkusze papieru ściernego nie posiadają otworów do odsysania pyłu, można je wykonać odzorowując otwory na podkładce szlifierki poprzez zastosowanie urządzenia do perforacji papierów ściernych numer 8646132.

Aby zastosować arkusze papieru ściernego velcro, zdemontuj najpierw podkładkę "Q" z urządzenia, poluzowując śrubki "P" (Rys. 3). Po wyjęciu podkładki "Q", zamocuj podkładkę velcro "R" (Rys. 5), po czym zamocuj całość od nowa na urządzeniu, dokręcając śrubki "P" z powrotem.

8. PODŁĄCZENIE DO ZEWNĘTRZNEGO ODCIĄGU PYŁÓW

Aby podłączyć urządzenie do odkurzaczy AS182K lub AS282K, lub innych odkurzaczy zewnętrznych, zamontuj najpierw standardowe złącze do odprowadzania kurzu 6446073 (akcesoria opcjonalne). Aby to zrobić zdejmij torebkę na odpadki "F" i adapter "G" i zastąp je dyszą "H" ze złącza do odprowadzania kurzu (Rys. 3). Drugi koniec rury może być podłączony do wybranej przez siebie odciągu pyłów.

9. WYMIANA SZCZOTEK I KOLEKTOR



Odłącz urządzenie od źródła zasilania zanim przystąpisz do jakichkolwiek prac konserwujących.

Wymień szczotki, gdy osiągną swą minimalną długość 9 mm.

Wymiana szczotek.

Zdejmij pokrywę „I” odkręcając pięć śrubek „J” które trzymają ją w miejscu (Rys. 4).

Wyjmij trzymadełko szczotki „K” za pomocą małego śrubokrętu „L”. Włóż śrubokręt w jedną z dwóch zagłębień i użyj go jako dźwigni. Odsuń koniec sprężyny „M” do tyłu.

Trzymając ją w tej pozycji wyjmij zużyte szczotki „N” i zastąp je nowymi, oryginalnymi szczotkami VIRUTEX. Włóż z powrotem trzymadełko upewniając się, że jest ono poprawnie ustawione w swoim miejscu i że każda szczotka wywiera lekki nacisk na kolektor. Pozycja terminalu ze szczotkami w trzymadełku szczotek jest pokazana na konstrukcji urządzenia jako symbol „O”, aby ułatwić wymianę.

Po założeniu pokrywy upewnij się, że zatrzaski trzymadełka nie uchwyciły żadnych kabli. Przykręć z powrotem pokrywę „I”.

Zaleca się pozostawienie urządzenia działającego na 15 minut po każdej wymianie szczotek.



Jeśli kolektor wykazuje znaki nadpalenia lub uszkodzenia, powinien być serwisowany przez serwis techniczny VIRUTEX. Nigdy nie używaj papieru ściernego do konserwacji kolektora.

10. SMAROWANIE I CZYSZCZENIE

Urządzenie opuszcza fabrykę całkowicie nasmarowane i nie wymaga dodatkowych działań w tym zakresie podczas swego życia roboczego. Ważne jest aby zawsze dokładnie czyścić urządzenie po użyciu za pomocą sprężonego, suchego powietrza.

Utrzymuj kabel zasilający w idealnym stanie.

Dbaj o to, aby otwory wentylacyjne i chłodzące urządzenia były czyste i nie pozatykane.

11. POZIOM HAŁASU I WIBRACJI

Pomiary poziomów hałasu oraz wibracji opisywane urządzenia zostały dokonane zgodnie ze standardem europejskim EN 60745-2-17 y EN60745-1 i służą jako punkt odniesienia przy porównaniach z innymi urządzeniami o podobnych zastosowaniach. Przedstawiony poziom wibracji został określony dla podstawowych zastosowań urządzenia i może on być uznany za wartość wyjściową przy szacowaniu ryzyka związanego z wpływem wibracji. Jednakże, wibracje mogą osiągnąć poziomy, które będą odbiegały od przedstawionej wartości jeśli warunki zastosowania będą inne, jeśli zastosujemy

inne urządzenia lub jeśli urządzenie, jego układ elektryczny lub akcesoria nie będą konserwowane we właściwy sposób. Wówczas poziom wibracji może osiągać wyższą wartość, w zależności od wykonywanej pracy i sposobu w jaki korzystamy z urządzenia. Dlatego też, należy określić wytyczne bezpieczeństwa, aby uchronić użytkownika przed działaniem wibracji, takie jak dbanie o to, aby urządzenie oraz jego układy były utrzymywane w idealnym stanie i ustalanie okresów pracy (czas pracy, gdy urządzenie jest poddawane obciążeniom oraz czas pracy, gdy urządzenie nie jest poddawane obciążeniom, czyli nie jest używane, jako że ograniczenie czasu pracy bez obciążenia może mieć istotny wpływ na całościową wartość oddziaływania).

12. GWARANCJA

Wszystkie urządzenia elektryczne firmy VIRUTEX posiadają 12-miesięczną gwarancję od daty dostawy. Gwarancja nie obejmuje wszelkich uszkodzeń powstałych w wyniku niewłaściwej eksploatacji urządzeń jak również wynikających z ich naturalnego zużycia.

W wypadku konieczności naprawy prosimy zwrócić się do oficjalnego serwisu obsługi klienta VIRUTEX.

13. UTYLIZACJA SPRZĘTU ELEKTRYCZNEGO

Nigdy nie wyrzucaj sprzętu elektrycznego razem z odpadkami domowymi. Utylizuj sprzęt, akcesoria i opakowania w sposób, który zminimalizuje jakikolwiek niekorzystny wpływ na środowisko. Postępuj zgodnie z przepisami aktualnymi w Twoim kraju.

Wytyczne zgodne z Unią Europejską i krajami europejskimi stosującymi się do zaleceń zasad selekcyj odpadów:

Jeśli na produkcie, lub w dołączonej do niego dokumentacji pojawia się ten symbol, produkt taki nie może być po zakończeniu swojej żywotności zutylizowany wraz z odpadkami domowymi.



Zgodnie z Dyrektywą Europejską 2002/96/EC, użytkownik może skontaktować się z przedsiębiorstwem, w którym zakupił produkt, lub z odpowiednimi władzami lokalnymi, aby dowiedzieć się gdzie i jak może zutylizować produkt w sposób bezpieczny i przyjazny środowisku.

VIRUTEX zastrzega sobie prawo do dokonywania zmian technicznych w urządzeniach bez uprzedzenia.



Acceda a toda la información técnica.
Access to all technical information.
Accès à toute l'information technique.
Zugang zu allen technischen Daten.
Accedere a tutte le informazioni tecniche.
Aceso a todas as informações técnicas.
Dostęp do wszystkich informacji technicznych.
Доступ ко всей технической информации.



4696352/032024

Virutex, S.A.

Avda. La Llana, 57
08191 Rubí (Barcelona)
España

info@virutex.es
www.virutex.com

Virutex Italia

Via Vigonovese 79/F
35127 Padova (PD)
Italia

virutex@virutex.it
www.virutex.it

Virutex USA Corp.

1130 Greenskeep Dr Unit B
Kissimmee FL 34741
USA

sales@virutextools.com
www.virutextools.com

Wegoma - Virutex Connection GmbH

Auf der Hub 34
76307 Karlsbad - Ittersbach
Deutschland

info@wegoma-virutex.de
www.wegoma-virutex.de

Virutex France sàrl

26, rue de Verdun - Bât. 9 B
94500 Champigny sur Marne
France

contact@virutex.fr
www.virutex.fr