

MANUAL DE INSTRUCCIONES  
OPERATING INSTRUCTIONS  
MODE D'EMPLOI  
GEBRAUCHSANWEISUNG  
MANUALE D'ISTRUZIONI  
MANUAL DE INSTRUÇÕES  
ИНСТРУКЦИЯ ПО ЭКСПЛУАТАЦИИ  
INSTRUKCJA OBSŁUGI

**Virutex**<sup>®</sup>



**CE96H**



Cepillo de curvas

Curved planer

Rabot cintrable

Kurvenhobel

Pialleto per curve

Plaina de contornos

Криволинейный Рубанок

Strug do krzywizn





MANUAL DE INSTRUCCIONES  
OPERATING INSTRUCTIONS  
MODE D'EMPLOI  
GEBRAUCHSANWEISUNG  
MANUALE D'ISTRUZIONI  
MANUAL DE INSTRUÇÕES  
ИНСТРУКЦИЯ ПО ЭКСПЛУАТАЦИИ  
INSTRUKCJA OBSŁUGI



página/page  
seite/pagina  
страница/strona

ESPAÑOL	Cepillo de curvas CE96H	2
ENGLISH	CE96H Curved planer	6
FRANÇAIS	Rabot cintrable CE96H	9
DEUTSCH	Kurvenhobel CE96H	12
ITALIANO	Pialletto per curve CE96H	16
PORTUGUÉS	Plaina de contornos CE96H	20
РУССКИЙ	Криволинейный Рубанок CE96H	24
POLSKI	CE89E Strug do krzywizn	27

## ESPAÑOL

### CEPILLO DE CURVAS CE96H

(Ver imágenes pag. 32, 33, 34)

#### Importante



Antes de utilizar la máquina lea atentamente éste MANUAL DE INSTRUCCIONES y el FOLLETO DE INSTRUCCIONES GENERALES DE SEGURIDAD que se adjunta. Asegúrese de haberlos comprendido antes de empezar a operar con la máquina. Conserve los dos manuales de instrucciones para posibles consultas posteriores.

#### 1. INSTRUCCIONES DE SEGURIDAD PARA EL MANEJO DEL CEPILLO



Lea atentamente el FOLLETO DE INSTRUCCIONES GENERALES DE SEGURIDAD que se adjunta con la documentación de la máquina.

1. Asegúrese antes de conectar la máquina, que la tensión de alimentación corresponda con la indicada

en la chapa de características.

2. Mantenga siempre las manos alejadas del área de corte, y sujete siempre la máquina por las empuñaduras con las dos manos.

3. Use siempre cuchillas originales VIRUTEX. No utilice nunca cuchillas incorrectas, defectuosas o en mal estado.

4. Es necesario trabajar con aspiración de la viruta para prolongar la vida de las cuchillas y evitar posibles roturas.

5. Evite cortar clavos. Inspeccione la superficie a trabajar antes de cepillar.

6. Esperar a que la máquina esté completamente parada antes de soltarla o apartarla.

7. Deberían utilizarse protectores auditivos durante el uso de la máquina (ver capítulo 11).

#### 2. CARACTERÍSTICAS TÉCNICAS

Potencia absorbida.....	700 W
Motor.....	50/60 Hz
Velocidad portacuchillas.....	16500 min <sup>-1</sup>
Cortes por minuto.....	33000
Ancho de corte.....	80 mm
Radio cóncavo mínimo.....	450 mm
Radio convexo mínimo.....	400 mm
Profundidad de corte.....	0-3 mm
Peso.....	3,2 Kg
Nivel de Presión acústica Ponderado A.....	87 dBA
Nivel de Potencia acústica Ponderada A.....	98 dBA

Incertidumbre de la medición.....K=3 dBA



**¡Usar protectores auditivos!**

Nivel total de emisión de vibraciones..... $a_{tv}$ : <2,5 m/s<sup>2</sup>

Incertidumbre de la medición.....K: 1,5 m/s<sup>2</sup>

### 3. EQUIPO

Equipo estándar

En el interior de la caja Ud. encontrará los elementos siguientes:

1. Cepillo CE96H equipado con cuchillas reversibles de MD
2. Escuadra Guía lateral
3. Toma aspiración
4. Llave fijación cuchillas

Herramientas opcionales

3599101 Soporte cuchillas reversibles

3531019 Juego cuchillas reversibles AR

3540118 Juego cuchillas reversibles MD

2031086 Juego cuchillas cóncavas AR 3 mm. Con soportes

2031087 Juego cuchillas cóncavas AR 3 mm.

### 4. DESCRIPCIÓN GENERAL

El cepillo CE96H dispone de un patín delantero y una base trasera, de radio regulable, que les permiten adaptarse a superficies cóncavas o convexas para su cepillado. El patín delantero permite además, la regulación de la profundidad de corte, hasta 3 mm. Dispone también de una escuadra de guía, para el referenciado lateral. Va equipado con cuchillas intercambiables de doble uso en metal duro, interruptor de seguridad y toma para aspiración de viruta.

### 5. ESCUADRA GUÍA LATERAL

Monte la escuadra guía lateral L en su alojamiento y sujételo con el pomo P (Fig. 1).

Es aconsejable trabajar con la escuadra guía lateral montada, siempre que sea posible, a fin de garantizar la perpendicularidad, entre la cara de la pieza y el corte de las cuchillas.

### 6. REGULACIONES

#### CEPILLADO DE SUPERFICIES CÓNCAVAS

**Cepillado de Aproximación:**

Trazar la línea de referencia R, para el cepillado de aproximación (Fig. 2).

Colocar la profundidad de corte a "0", mediante el pomo C (Fig. 2).

Ajustar el patín y la base, a un radio algo menor,

que el que vamos a repasar, mediante los pomos A y B (Fig. 2).

Dar al patín la profundidad de corte deseada, accionando el pomo C (Fig. 2).

Montar la escuadra guía lateral, como se indica en el apartado 5 (Fig. 1).

Proceder al cepillado de irregularidades, usando como superficie de apoyo para el comienzo de corte, la del patín y actuando sucesivamente en las zonas con desviaciones, para acercarse al trazo de referencia.

**Cepillado de Acabado:**

Para el cepillado de un espesor constante, a lo largo de una superficie cóncava, o para dar una pasada continua de acabado, a la superficie aproximada en el apartado anterior, procederemos del siguiente modo: Colocar la pasada a "0", mediante el pomo C (Fig. 3). Aflojar los pomos A y B, que sujetan el patín y la base. Situar el cepillo sobre la superficie a rebajar, presionándolo contra ésta, de modo que el patín y la base se adapten a ella, fijándolos en esta posición, con los pomos A y B (Fig. 3). Compruebe el paralelismo del patín y de la base, verificando que señale la misma división, sobre los tirantes L (Fig. 10), a ambos lados del cepillo.

Ajustar la profundidad de corte deseada, mediante el pomo C (Fig. 3).

Montar la escuadra guía lateral, como se indica en el apartado 5 (Fig. 1).

Para el cepillado de la pieza, se usará como guía de apoyo para el comienzo de corte, la superficie del patín y al avanzar irá ampliándose el apoyo a toda la base.

#### CEPILLADO DE SUPERFICIES CONVEXAS

**Cepillado de aproximación:**

Trazar la línea de referencia R, para el cepillado de aproximación (Fig. 4).

Aflojar el pomo A, colocar la profundidad de corte a "0", mediante el pomo C y fijar el patín de nuevo con el pomo A, en posición horizontal (Fig. 4).

Colocar la máquina sobre la pieza a cepillar. Dar a la base un radio ligeramente mayor, que el de la pieza y fijarla en esa posición mediante el pomo B (Fig. 4).

Ajustar la profundidad de corte deseada, mediante el pomo C (Fig. 4).

Montar la escuadra guía lateral, como se indica en el apartado 5 (Fig. 1).

Para proceder al cepillado de irregularidades por zonas, usaremos como superficie de apoyo para el comienzo del cepillado, el patín o la base, según convenga y una vez sobre la pieza modificaremos ligeramente la posición del cepillo, para que el apoyo se realice sobre los extremos más próximos a la cuchilla, del patín y la base, como puede verse

en la (Fig. 4).

### **Cepillado de acabado:**

Para el cepillado de un espesor constante, a lo largo de una superficie convexa, o para dar una pasada continua de acabado, a la superficie aproximada en el apartado anterior, procederemos del siguiente modo: Colocar la pasada a "0", mediante el pomo C (Fig. 5). Aflojar los pomos A y B, que sujetan el patín y la base. Situar el cepillo sobre la superficie a trabajar y adaptar el patín y la base al radio de la pieza, fijándolos con los pomos A y B respectivamente (Fig. 5). Compruebe el paralelismo del patín y de la base, verificando que señale la misma división, sobre los tirantes L (Fig. 10), a ambos lados del cepillo.

Ajustar la profundidad de corte deseada, mediante el pomo C (Fig. 5).

Montar la escuadra guía lateral, como se indica en el apartado 5 (Fig. 1).

Para el cepillado de la pieza, se usará como guía de apoyo para el comienzo de corte, la superficie del patín y al avanzar irá ampliándose el apoyo a toda la base.

### **CEPILLADO DE SUPERFICIES PLANAS**

Aflojar los pomos A y B (Fig. 6), para liberar el patín delantero y la base, de los tirantes de curvatura.

Poner el patín a "0", mediante el pomo C (Fig. 6).

Situar el cepillo sobre una superficie plana y presionando la parte trasera de la base, para que esta se adapte al plano horizontal, sujetar el pomo B (Fig. 6). Dar la profundidad de corte deseada al patín, accionando el pomo C y fijar el pomo A en esta posición. (Fig. 6).

### **CEPILLADO CON CUCHILLAS CÓNCAVAS (Opcionales)**

Para el acabado rústico de superficies a la antigua, de aspecto idéntico a un acabado con azuela.

Preparación del cepillo:

Monte las cuchillas cóncavas del modo indicado en las figuras 11 a la 16.

Sítue la base y el patín de la máquina, como si fuese a cepillar una superficie cóncava (Fig. 2).

Ponga el patín a su máxima profundidad de corte.

Cepillado rústico:

Para efectuar el cepillado de huellas cóncavas en la madera, coloque el cepillo sobre ésta apoyado en el extremo mas avanzado del patín, póngalo en marcha y balancéelo hacia abajo. Cuando alcance el final del patín, las cuchillas empezarán a cortar madera, momento en que debe detener el balanceo e iniciar un movimiento longitudinal, que alargará la huella del corte en la madera y proseguir a continuación con el movimiento de balanceo hasta que la cuchilla

abandone el corte.

## **7. SUSTITUCIÓN Y REGULACIÓN DE CUCHILLAS RECTAS**



**Desconecte la máquina de la red eléctrica antes de realizar estas operaciones.**

### **SUSTITUCIÓN DE LAS CUCHILLAS**

Aflojar los tornillos D (Fig. 7), con la llave fijación cuchillas y desplazar lateralmente la cuchilla, hasta liberarla del soporte.

Introducir una nueva cuchilla, o la misma cuchilla extraída, por su segunda cara de corte, en el soporte. Comprobar con la ayuda de un regle S, que el lateral de la cuchilla, llega al nivel del patín y la base sin sobrepasarlos, y apretar los tornillos D (Fig. 7).



**Es muy importante la verificación con el regle, del lateral de la cuchilla, ya que si sobrepasa el nivel del patín y la base, rozaría con la escuadra guía lateral, al usar ésta.**

### **REGULACIÓN DE LAS CUCHILLAS**

Los soportes de las cuchillas, salen regulados de fábrica y no precisan ser reajustados, al cambiar las cuchillas. No obstante si por algún motivo desea reajustarlos, proceda del siguiente modo:

Colocar el patín a "0", mediante el pomo C (Fig. 7). Situar un regle S entre el patín y la base y actuar sobre los tornillos E del soporte de la cuchilla, para elevarla o esconderla, hasta que quede perfectamente enrasada con el regle y paralela a la base de la máquina (Fig. 7).



**Asegúrese que los tornillos D (Fig. 7) estén bien apretados antes de reanudar el trabajo con la máquina.**

Para recambios en el sistema portacuchillas, utilizar exclusivamente componentes originales VIRUTEX.

## **8. CAMBIO DE LA CORREA DE TRANSMISIÓN**



**Desconecte la máquina de la red eléctrica, antes de efectuar esta operación.**

Extraer la protección F, desenroscando los tornillos G (Fig. 8). Sustituir la correa deteriorada por otra original VIRUTEX, teniendo la precaución de engranarla correctamente con los dientes de la polea y sin forzarla.

## 9. TOMA DE ASPIRACIÓN

Para el montaje de la toma de aspiración, desmontar la guía de salida de viruta H (Fig. 9), quitando el tornillo I y montar la toma de aspiración en el mismo alojamiento.

El cepillo puede conectarse a los Aspiradores Virutex AS182K, AS282K directamente, o mediante el Acoplamiento Aspirador Standard 6446073. Mediante este último, puede también conectarse a cualquier aspirador industrial.

## 10. MANTENIMIENTO DE ESCOBILLAS Y COLECTOR



**Desconecte la máquina de la red eléctrica, antes de efectuar cualquier operación de mantenimiento.**

Es importante sustituir las escobillas cuando tengan una longitud mínima de 5 mm. (Fig. 8).

Desenroscar los tapones de color negro J (Fig. 8), de la carcasa y extraer la escobilla de la guía.

Sustituir, las escobillas por unas originales VIRUTEX y comprobar que deslizan suavemente dentro de sus guías. Roscar nuevamente el tapón J que los encierra y dejar la máquina en marcha durante 15 minutos. Si el colector presenta quemaduras o resaltes, se recomienda hacerlo reparar en un servicio técnico VIRUTEX.

Mantenga siempre el cable y el enchufe en buenas condiciones de servicio.

## 11. NIVEL DE RUIDO Y VIBRACIONES

Los niveles de ruido y vibraciones de esta herramienta eléctrica han sido medidos de acuerdo con la Norma Europea EN 60745-2-14 y EN60745-1 y sirven como base de comparación con máquinas de semejante aplicación.

El nivel de vibraciones indicado ha sido determinado para las aplicaciones principales de la herramienta, y puede ser utilizado como valor de partida para la evaluación de la exposición al riesgo de las vibraciones. Sin embargo, el nivel de vibraciones puede llegar a ser muy diferente al valor declarado en otras condiciones de aplicación, con otros útiles de trabajo o con un mantenimiento insuficiente de la

herramienta eléctrica y sus útiles, pudiendo llegar a resultar un valor mucho más elevado debido a su ciclo de trabajo y modo de uso de la herramienta eléctrica. Por tanto, es necesario fijar medidas de seguridad de protección al usuario contra el efecto de las vibraciones, como pueden ser mantener la herramienta y útiles de trabajo en perfecto estado y la organización de los tiempos de los ciclos de trabajo (tales como tiempos de marcha con la herramienta bajo carga, y tiempos de marcha de la herramienta en vacío y sin ser utilizada realmente ya que la reducción de estos últimos puede disminuir de forma sustancial el valor total de exposición).

## 12. GARANTÍA

Todas las máquinas electroportátiles VIRUTEX, tienen una garantía válida de 12 meses a partir del día de suministro, quedando excluidas todas las manipulaciones o daños ocasionados por manejo inadecuado o por desgaste natural de la máquina. Para cualquier reparación dirigirse al Servicio Oficial de Asistencia Técnica VIRUTEX.

## 13. RECICLAJE DE LAS HERRAMIENTAS ELÉCTRICAS

Nunca tire la herramienta eléctrica con el resto de residuos domésticos. Recicle las herramientas, accesorios y embalajes de forma respetuosa con el medio ambiente. Respete la normativa vigente de su país. Aplicable en la Unión Europea y en países europeos con sistemas de recogida selectiva de residuos:

La presencia de esta marca en el producto o en el material informativo que lo acompaña, indica que al finalizar su vida útil no deberá eliminarse junto con otros residuos domésticos.




Conforme a la Directiva Europea 2002/96/CE los usuarios pueden contactar con el establecimiento donde adquirieron el producto, o con las autoridades locales pertinentes, para informarse sobre cómo y dónde pueden llevarlo para que sea sometido a un reciclaje ecológico y seguro.

VIRUTEX se reserva el derecho de modificar sus productos sin previo aviso.


**CE96H CURVED PLANER**

(See figures in pages 32, 33, 34)

**Important**

 **Read these OPERATING INSTRUCTIONS and the attached GENERAL SAFETY INSTRUCTIONS LEAFLET carefully before using the machine. Make sure you have understood them before operating the machine for the first time. Keep both sets of instructions for any future queries.**

**1. SAFETY INSTRUCTIONS FOR USE OF THE PLANER**

 **Read carefully the GENERAL SAFETY INSTRUCTIONS LEAFLET, which is included in the machine documentation.**


1. Before starting up the machine make sure that the supply voltage is the same as that shown on the specification plate.
2. Keep hands away from the cutting area at all times and always hold the machine down with both hands using the handles.
3. Always use original VIRUTEX blades. Never use incorrect, defective or faulty blades.
4. It is necessary to work with dust collection in order to prolong the life of the blades and prevent any breakages.
5. Avoid cutting nails. Check the work surface before planing.
6. Wait until the machine has come to a complete stop before putting it down or storing it.
7. Wear earplugs when using the machine (see chapter 11)

**2. TECHNICAL CHARACTERISTICS**

Input Power.....	700 W
Motor.....	50/60 Hz
No load speed.....	16,500 min <sup>-1</sup>
Cuts per minute.....	33,000
Cutting width.....	80 mm
Minimum concave radius.....	450 mm
Minimum convex radius.....	400 mm

Cutting depth.....	0-3 mm
Weight.....	3.2 Kg

Weighted equivalent continuous acoustic pressure level A.....	87 dBA
Acoustic power level A.....	98 dBA
Uncertainty.....	K = 3 dbA

 **Wear ear protection!**

Vibration total values.....	a <sub>h</sub> : <2.5 m/s <sup>2</sup>
Uncertainty.....	K: 1.5 m/s <sup>2</sup>

**3. EQUIPMENT**

Standard equipment  
 Inside the box you will find the following components:

1. Planer CE96H – set with reversible MD blades
2. Lateral fence guide
3. Dust collector connection
4. Spanner for fixing blades

Optional tools

- 3599101 – Reversible blade support
- 3531019 – Set of reversible AR blades
- 3540118 – Set of reversible MD blades
- 2031086 – Set of 3-mm concave AR blades, with supports
- 2031087 – Set of 3-mm concave AR blades

**4. GENERAL DESCRIPTION**

The CE96H planer is equipped with a front shoe and a rear base with adjustable radiuses which allow them to be adapted to convex or concave surfaces for planing. The front shoe also permits the cutting depth to be adjusted up to 3 mm. The planer is also equipped with a lateral fence; double use, hard metal, replaceable blades; a safety switch, and a dust collector connection.

**5. LATERAL FENCE**

Place the lateral fence L in position and secure with knob P (Fig. 1).  
 It is advisable to work with the lateral fence mounted whenever possible to ensure perpendicularity between the face of the piece and the blade cut.

**6. ADJUSTMENTS PLANING CONCAVE SURFACES**

**Approximation planing:**  
 Draw a line of reference R, for approximation planing (Fig. 2).  
 Set the cut depth to "0" using knob C (Fig. 2).

Set the shoe and the base to a radius slightly lower than the radius to be planed using knobs A and B (Fig. 2).

Set the shoe to the desired cut depth using knob C (Fig. 2).

Mount the lateral fence as indicated in section 5 (Fig. 1). Plane out irregularities using the shoe surface as a support to commence cutting and move successively along the areas with irregularities towards the line of reference.

#### **Finish planing:**

To plane a concave surface with uniform thickness or to give a continuous finish to a close planed surface as described in the previous section, proceed as follows: Set the cut depth to "0" using knob C (Fig. 3).

Loosen knobs A and B which secure the shoe and the base. Place the planer on the surface to be worked so that the shoe and the base adapt to the surface, and secure them in the desired position using knobs A and B (Fig. 3). Check that the slipper and the base are parallel, making sure that the same division is shown over straps L (Fig. 10) on both sides of the planer.

Adjust the cut depth to the desired level using knob C (Fig. 3).

Mount the lateral fence as indicated in section 5 (Fig.1).

To plane the piece, use the shoe surface as a support guide to commence cutting and gradually widen the support to the entire base.

### **PLANING CONVEX SURFACES**

#### **Approximation planing:**

Draw a line of reference R, for approximation planing (Fig. 4).

Loosen knob A, set the cut depth to "0" using knob C and secure the shoe in a horizontal position once again using knob A (Fig. 4). Place the machine on the piece to be planed. Give the base a slightly higher radius than that of the piece to be planed and secure it in position using knob B (Fig. 4).

Set the desired cut depth using knob C (Fig. 4).

Mount the lateral fence as indicated in section 5 (Fig. 1).

To plane out irregularities by area, use the shoe or base surface as a support to commence cutting. Once on the piece, modify the plane position slightly so that it is supported on the ends of the shoe and the base, closest to the blades as seen in (Fig. 4).

#### **Finish planing:**

To plane a convex surface with uniform thickness or to give a continuous finish to a close planed surface as described in the previous section, proceed as follows: Set the cut depth to "0" using knob C (Fig. 5).

Loosen knobs A and B which secure the shoe and the base. Place the planer on the surface to be worked, adapting the shoe and the base to the radius of the piece, securing them in the desired position using knobs A and B, respectively (Fig. 5). Check that slipper and the base are parallel, making sure that the same division is shown over straps L (Fig. 10) on both sides of the planer.

Adjust the cut depth to the desired level using knob C (Fig. 5).

Mount the lateral fence as indicated in section 5 (Fig. 1).

To plane the piece, use the shoe surface as a support guide to commence cutting and gradually widen the support to the entire base.

### **PLANING FLAT SURFACES**

Loosen knobs A and B (Fig. 6) to release the front shoe and the base from the curvature straps.

Set the shoe to "0" using knob C (Fig. 6).

Place the planer on the flat surface. Pressing the rear part of the base so that it adapts to the horizontal plane, secure knob B (Fig. 6). Set the shoe to the desired cut depth using knob C and secure knob A in this position (Fig. 6).

### **PLANING WITH CONCAVE BLADES (Optional)**

To give surfaces a rustic, old-fashioned finish that looks identical to an adze finish.

#### **Getting the planer ready**

Mount the concave blades as shown in Figs. 11 to 16. Position the base and shoe of the machine, as if you were about to plane a concave surface (Fig. 2). Place the shoe at its maximum cutting depth.

#### **Rustic planing**

To carry out a planing job that will leave concave marks in the lumber, position the planer on the lumber so that it is leaning against the front end of the shoe. Then switch it on and swing it downwards. When it reaches the end of the shoe, the blades will begin to cut the lumber. At this point, stop the swinging motion and move the planer lengthways so as to lengthen the cutting mark in the lumber. Then start the swinging motion once again until the blade leaves the cut.

## **7. REPLACING AND REGULATING STRAIGHT BLADES**



**Disconnect the machine from the power source before performing the following operations.**

## REPLACING BLADES

Loosen screws D (Fig. 7) with the blade securing key and move the blade laterally to free it from the support.

Place a new blade into the support or use the second cutting edge of the blade just extracted.

With the help of a ruler, S, confirm that the side of the blade reaches the level of the shoe and the base without protruding and tighten the screws D (Fig. 7).



**It is very important to verify the side of the blade with the ruler; if it exceeds the level of the shoe or the base, it will rub against the lateral fence when the square is being used.**

## ADJUSTING BLADES

The blade supports are already adjusted from the factory and do not require readjustment when the blades are changed. However, if you wish to readjust them, proceed as follows:

Set the shoe to "0" using knob C (Fig. 7).

Place a ruler S, between the shoe and the base and loosen screws E of the blade support to lift or lower the blade until it is perfectly even with the ruler and parallel to the base of the machine (Fig. 7).



**Ensure that screws D (Fig. 7) are correctly tightened before resuming work with the machine.**

For blade-holder system spares use only original VIRUTEX components.

## 8. CHANGING THE TRANSMISSION BELT



**Disconnect the machine from the power source before performing the following operation.**

Unscrew screws G (Fig. 8) and remove protection F. Replace the worn belt with a VIRUTEX original spare, taking care to fit it correctly into the pulley teeth, never forcing it.

## 9. DUST COLLECTOR CONNECTION

To assemble the dust collector connection, detach the shaving outlet guide H (Fig. 9) by removing screw I and insert the dust collector connection in the same opening.

The planer may be connected to the Virutex Vacuum cleaner AS182K, AS282K either directly or by means of a dust collector attachment 6446073. This attachment may also be used to connect the planer to any industrial sawdust collector.

## 10. MAINTENANCE OF THE BRUSHES AND COLLECTOR



**Disconnect from the mains before carrying out any maintenance operations.**

The brushes must be replaced when they reach a minimum length of 5 mm (Fig. 8).

Unscrew the black caps J (Fig. 8) on the housing and remove the brushes from the guide. Replace them with new VIRUTEX original spares, ensuring that they move smoothly inside the guides. Screw on the cap J which covers them and leave the machine running for 15 minutes. If the collector is burned or uneven it should be repaired by a VIRUTEX service agent.

Always keep the lead and plug in good working condition.

## 11. NOISE LEVEL AND VIBRATIONS

The noise and vibration levels of this device have been measured in accordance with European standard EN 60745-2-14 and EN 60745-1 and serve as a basis for comparison with other machines with similar applications.

The indicated vibration level has been determined for the device's main applications and may be used as an initial value for evaluating the risk presented by exposure to vibrations. However, vibrations may reach levels that are quite different from the declared value under other application conditions, with other tools or with insufficient maintenance of the electrical device or its accessories, reaching a much higher value as a result of the work cycle or the manner in which the electrical device is used.

Therefore, it is necessary to establish safety measures to protect the user from the effects of vibrations, such as maintaining both the device and its tools in perfect condition and organising the duration of work cycles (such as operating times when the machine is subjected to loads, and operating times when working with no-load, in effect, not in use, as reducing the latter may have a considerable effect upon the overall exposure value).

## 12. WARRANTY

All VIRUTEX power tools are guaranteed for 12 months



from the date of purchase, excluding any damage which is a result of incorrect use or of natural wear and tear on the machine. All repairs should be carried out by the official VIRUTEX technical assistance service.

### 13. RECYCLING ELECTRICAL EQUIPMENT

Never dispose of electrical equipment with domestic waste. Recycle equipment, accessories and packaging in ways that minimise any adverse effect on the environment. Comply with the current regulations in your country.

Applicable in the European Union and in European countries with selective waste collection systems: If this symbol appears on the product or in the accompanying information, at the end of the product's useful life it must not be disposed of with other domestic waste.



In accordance with European Directive 2002/96/EC, users may contact the establishment where they purchased the product or the relevant local authority to find out where and how they can take the product for environmentally friendly and safe recycling.

VIRUTEX reserves the right to modify its products without prior notice.

## FRANÇAIS

### RABOT CINTRABLE CE96H

(Voir images p. 32, 33, 34)

#### Important



**Avant d'utiliser la machine, lisez attentivement ce MANUEL D'INSTRUCTIONS et la BROCHURE D'INSTRUCTIONS GÉNÉRALES DE SÉCURITÉ qui vous sont fournis avec cette machine. Assurez-vous de bien avoir tout compris avant de commencer à travailler sur la machine. Gardez toujours ces deux manuels d'instructions à portée de la main pour pouvoir les consulter, en cas de besoin.**

## 1. INSTRUCTIONS DE SÉCURITÉ POUR L'UTILISATION DU RABOT



**Lire attentivement la BROCHURE D'INSTRUCTIONS GÉNÉRALES DE SÉCURITÉ jointe à la documentation de la machine.**

1. Avant de brancher la machine, vérifier si la tension d'alimentation correspond à celle indiquée sur la plaque des caractéristiques.
2. Toujours tenir les mains à bonne distance des lames et saisir à deux mains la machine par ses poignées.
3. Utiliser uniquement des couteaux d'origine VIRUTEX. Ne jamais utiliser de lames inadéquates, défectueuses ou en mauvais état.
4. Il faut travailler avec un aspirateur de copeaux pour prolonger la durée de vie des couteaux et éviter des cassures éventuelles.
5. Éviter de couper des clous. Vérifier la surface à travailler avant de raboter.
6. Attendre que la machine soit complètement arrêtée avant de la lâcher ou de la ranger.
7. Il faut utiliser des protections auditives quand on utilise la machine (voir chapitre 11).

## 2. CARACTÉRISTIQUES TECHNIQUES

Puissance absorbée.....	700 W
Moteur.....	50/60 Hz
Vitesse porte-couteaux.....	16.500 min <sup>-1</sup>
Coupes par minute.....	33.000
Largeur de coupe.....	80 mm
Rayon concave minimum.....	450 mm
Rayon convexe minimum.....	400 mm
Profondeur de coupe.....	0-3 mm
Profondeur de feuillure.....	11 mm
Poids.....	3,2 Kg

Niveau de pression acoustique continu équivalent pondéré A.....87 dBA  
Niveau de puissance acoustique A.....98 dBA  
Incertitude.....K = 3 dbA



**Porter une protection acoustique!**

Valeurs totales des vibrations..... $a_{h,v}$  : <2,5 m/s<sup>2</sup>  
Incertitude.....K: 1,5 m/s<sup>2</sup>

## 3. ÉQUIPEMENT

Équipement standard  
À l'intérieur de la mallette, se trouvent les éléments

suyvants :

1. Rabot CE96H équipé de couteaux réversibles de MD
2. Équerre de guidage latéral
3. Prise d'aspiration
4. Clé de fixation des couteaux

Outils optionnels

3599101 Support couteaux réversibles

3531019 Jeu couteaux réversibles AR

3540118 Jeu couteaux réversibles MD

2031086 Jeu couteaux concaves AR 3 mm. Avec supports

2031087 Jeu couteaux concaves AR 3 mm.

#### 4. DESCRIPTION GÉNÉRALE

Le rabot CE96H est pourvu d'un patin frontal et d'une base arrière, dont le rayon peut être réglé, qui lui permettent d'épouser les surfaces concaves et convexes à raboter. Le patin avant permet en outre de régler la profondeur de feuillure, jusqu'à 3 mm. Il est également équipé d'une Équerre de Guidage pour le repérage latéral, ainsi que de lames double usage remplaçables en métal dur, d'un interrupteur de sécurité et d'une prise d'aspiration de sciure.

#### 5. ÉQUERRE GUIDE LATÉRAL

Montez l'équerre guide latérale L dans son logement et fixez-la avec le pommeau P (Fig. 1).

Il vaut mieux n'utiliser l'appareil qu'après avoir monté l'équerre guide latérale, afin que la face de la pièce et les fers de rabotage soient parfaitement perpendiculaires.

#### 6. RÉGLAGES

##### RABOTAGE DES SURFACES CONCAVES

**Rabotage d'approche:**

Tracer la ligne de référence R avant de commencer le rabotage d'approche (Fig. 2).

Régler la profondeur de feuillure sur "0" avec le pommeau C (Fig. 2).

À l'aide des pommeaux A et B (Fig. 2), régler le patin et la base sur un rayon légèrement plus court que celui de la pièce à raboter.

Régler le patin à la profondeur de feuillure désirée en actionnant le pommeau C (Fig. 2).

Monter l'équerre guide latérale tel qu'indiqué au paragraphe 5 (Fig. 1).

Commencer à raboter les irrégularités en utilisant le patin comme surface d'appui; raboter peu à peu toutes les zones irrégulières pour s'approcher du trait de référence.

##### Rabotage de finition:

Pour raboter à épaisseur constante le long d'une surface concave, ou pour terminer de polir la surface ébauchée (paragraphe précédent), procéder de la façon suivante:

Régler la profondeur de feuillure sur "0" à l'aide du pommeau C (Fig. 3).

Desserrer les pommeaux A et B, qui retiennent le patin et la base. Placer le rabot sur la surface à aplanir, en exerçant une pression contre elle de façon à ce que le patin et la base en épousent la forme; les fixer dans cette position à l'aide de pommeaux A et B (Fig. 3). Vérifier le parallélisme du patin et de la base, en s'assurant que la même division est marquée sur les tirants L (Fig. 10) de chaque côté de la rabot.

Régler la profondeur de feuillure à l'aide du pommeau C (Fig. 3).

Monter l'équerre guide latérale comme indiqué au paragraphe 5 (Fig. 1).

Pour commencer à raboter la pièce, utiliser la surface du fer comme guide d'appui, puis élargir l'appui à toute la base.

##### RABOTAGE DE SURFACES CONVEXES

**Rabotage d'approche:**

Tracer la ligne de référence R avant de commencer le rabotage d'approche (Fig. 4).

Desserrer le pommeau A, régler la profondeur de feuillure sur "0" à l'aide du pommeau C et fixer de nouveau le patin en position horizontale à l'aide du pommeau A (Fig. 4).

Placer la machine sur la pièce à raboter. Régler la base en fonction d'un rayon légèrement supérieur que celui de la pièce, puis la fixer dans cette position à l'aide du pommeau B (Fig. 4).

Régler la profondeur de feuillure à l'aide du pommeau C (Fig. 4).

Monter l'équerre guide latérale comme indiqué au paragraphe 5 (Fig. 1).

Pour raboter les irrégularités zone par zone, commencer l'opération en utilisant le patin ou la base comme surface d'appui, puis modifier légèrement la position du rabot pour que l'appui se déplace vers les extrémités les plus proches de la lame, du patin et de la base (Fig. 4).

**Rabotage de finition:**

Pour raboter à épaisseur constante le long d'une surface convexe, ou pour terminer de polir la surface ébauchée (paragraphe précédent), procéder de la façon suivante:

Régler la profondeur de feuillure sur "0" à l'aide du pommeau C (Fig. 5).

Desserrer les pommeaux A et B, qui retiennent le patin

et la base. Placer le rabot sur la surface à aplanir, adapter le patin et la base au rayon de la pièce, puis les fixer dans cette position à l'aide de pommeaux A et B (Fig. 5). Vérifier le parallélisme du patin et de la base, en s'assurant que la même division est marquée sur les tirants L (Fig. 10) de chaque côté de la rabot. Régler la profondeur de feuillure désirée à l'aide du pommeau C (Fig. 5).

Monter l'équerre guide latérale comme indiqué au paragraphe 5 (Fig. 1). Pour commencer à raboter la pièce, utiliser la surface du patin comme guide d'appui, puis élargir l'appui à toute la base.

### RABOTAGE DE SURFACES PLANES

Desserrer les pommeaux A et B (Fig. 6) pour libérer le fer avant et la base des entretoises de courbure. Régler le patin sur "0" à l'aide du pommeau C (Fig. 6). Placer le rabot sur une surface plane et appuyer sur l'arrière de la base afin qu'il épouse le plan horizontal; serrer le pommeau B (Fig. 6). À l'aide du pommeau C, régler le patin à la profondeur de feuillure désirée et fixer le pommeau A dans cette position (Fig. 6).

### RABOTAGE AVEC DES COUTEAUX CONCAVES (Optionnels)

Pour la finition rustique de surfaces à l'ancienne, donnant un aspect identique à une finition à l'herminette.

#### Préparation du Rabot:

Monter les couteaux concaves comme cela est indiqué sur les figures 11 à 16.

Placer la base et le patin de la machine comme pour raboter une surface concave (Fig. 2).

Régler le patin sur sa profondeur de coupe maximale.

#### Rabotage rustique:

Pour faire le rabotage à empreintes concaves sur le bois, placer le rabot sur celui-ci appuyé sur l'extrémité la plus avancée du patin, le mettre en marche et le balancer vers le bas. En arrivant à la fin du patin, les couteaux commenceront à couper le bois, il faut alors arrêter le balancement et commencer un mouvement longitudinal, qui allongera l'empreinte de la coupe sur le bois, et continuer ensuite le mouvement de balancement jusqu'à ce que le couteau arrête de couper.

## 7. REMPLACEMENT ET RÉGLAGE DE COUTEAUX DROITS



**Débrancher la machine du secteur avant d'effectuer ces opérations.**

### REEMPLACEMENT DES LAMES

Desserrer les vis D (Fig. 7) avec la clé de fixation des

lames, puis pousser la lame sur le côté jusqu'à ce qu'elle se dégage du support.

Placer une nouvelle lame sur le support, ou retourner la lame usée pour en utiliser l'autre tranchant.

Vérifier à l'aide d'une règle S que le bord de la lame est à niveau avec le patin et la base, resserrer les vis D (Fig. 7).



**Cette vérification à la règle est très importante: si la lame dépasse du patin et de la base, elle frotera contre l'équerre guide latérale.**

### RÉGLAGE DES LAMES

Les supports des lames étant pré-réglés en usine, il est inutile de les réajuster lorsqu'on remplace les lames. Cependant, en cas de besoin, procéder comme suit: Régler le patin sur "0" à l'aide du pommeau C (Fig. 7). Placer une règle S entre le patin et la base et faire jouer les vis E du support pour élever la lame ou la cacher jusqu'à ce qu'elle soit parfaitement en ligne avec la règle et parallèle à la base de la machine (Fig. 7).



**Vérifier si les vis D (Fig. 7) sont bien serrées avant de reprendre le travail avec la machine.**

Pour les pièces de rechange dans le porte-couteaux, utiliser exclusivement des composants d'origine VIRUTEX.

## 8. CHANGEMENT DE LA COURROIE DE TRANSMISSION



**Débrancher la machine du secteur avant d'effectuer cette opération.**

Extraire la protection F en dévissant les vis G (Fig. 8). Remplacer la courroie abîmée par une d'origine VIRUTEX en faisant en sorte de bien l'engrener sur les dents de la poulie, sans la forcer.

## 9. PRISE D'ASPIRATION

Pour monter la prise d'aspiration dans son logement, desserrer la vis I, puis démonter le guide de sortie de la sciure H (Fig. 9).

Le rabot peut être branché directement sur l'aspirateur Virutex AS182K, AS282K, ou à l'aide de la buse standard 6446073. Avec cette buse, on peut également l'accoupler à n'importe quel type d'aspirateur industriel.

## 10. ENTRETIEN DES BALAIS ET DU COLLECTEUR



**Débrancher la machine du secteur, avant de faire toute opération d'entretien.**

Il est important de changer les balais quand ils ont une longueur minimum de 5 mm (Fig. 8).

Dévisser le bouchon noir J (Fig. 8) de la carcasse et extraire le balai du guidage. Remplacer les balais par des balais d'origine VIRUTEX et vérifier s'ils glissent doucement dans leurs guidages. Revisser le bouchon J et laisser la machine en marche pendant 15 min. Si le collecteur présente des brûlures ou des ressauts, il est recommandé de le faire réparer par un service technique VIRUTEX. Toujours conserver le câble et la prise dans de bonnes conditions de service.

## 11. NIVEAU DE BRUITS ET VIBRATIONS

Les niveaux de bruit et de vibrations de cet appareil électrique ont été mesurés conformément à la norme européenne EN 60745-2-14 et EN 60745-1 et font office de base de comparaison avec des machines aux applications semblables.

Le niveau de vibrations indiqué a été déterminé pour les principales applications de l'appareil, et il peut être pris comme valeur de base pour l'évaluation du risque lié à l'exposition aux vibrations. Toutefois, dans d'autres conditions d'application, avec d'autres outils de travail ou lorsque l'entretien de l'appareil électrique et de ses outils est insuffisant, il peut arriver que le niveau de vibrations soit très différent de la valeur déclarée, voire même beaucoup plus élevé en raison du cycle de travail et du mode d'utilisation de l'appareil électrique.

Il est donc nécessaire de fixer des mesures de sécurité pour protéger l'utilisateur contre les effets des vibrations, notamment garder l'appareil et les outils de travail en parfait état et organiser les temps des cycles de travail (temps de fonctionnement avec l'appareil en service, temps de fonctionnement avec l'appareil à vide, sans être utilisé réellement), car la diminution de ces temps peut réduire substantiellement la valeur totale d'exposition.

## 12. GARANTIE

Tous les machines électro-portatives VIRUTEX ont une garantie valable 12 mois à partir de la date d'achat, en étant exclus toutes manipulations ou dommages causés par des managements inadéquats ou par l'usure naturelle de la machine. Pour toute réparation, s'adresser au service officiel d'assistance

technique VIRUTEX.

## 13. RECYCLAGE DES OUTILS ÉLECTRIQUES

Ne jetez jamais un outil électrique avec le reste des déchets ménagers. Recyclez les outils, les accessoires et les emballages dans le respect de l'environnement. Veuillez respecter la réglementation en vigueur dans votre pays.

Applicable au sein de l'Union Européenne et dans les pays européens dotés de centres de tri sélectif des déchets: Ce symbole présent sur le produit ou sur la documentation informative qui l'accompagne, indique qu'en fin de vie, ce produit ne doit en aucun cas être éliminé avec le reste des déchets ménagers.



Conformément à la directive européenne 2002/96/CE, tout utilisateur peut contacter l'établissement dans lequel il a acheté le produit, ou les autorités locales compétentes, pour se renseigner sur la façon d'éliminer le produit et le lieu où il doit être déposé pour être soumis à un recyclage écologique, en toute sécurité.

VIRUTEX se réserve le droit de modifier ses produits sans avis préalable.

## DEUTSCH

### KURVENHOBEL CE96H

(Siehe abb. seite 32, 33, 34)

**Achtung!**



**Lesen Sie bitte vor Benutzung der Maschine die beiliegende GEBRAUCHSANWEISUNG und die ALLGEMEINEN SICHERHEITSHINWEISE sorgfältig durch. Stellen Sie sicher, dass Sie sowohl die Gebrauchsanweisung als auch die allgemeinen Sicherheitshinweise verstanden haben, bevor Sie die Maschine bedienen. Bewahren Sie beide Gebrauchsanweisungen zum späteren Nachschlagen auf.**

## 1. SICHERHEITSHINWEISE FÜR DIE ARBEIT MIT DEM HOBEL



Lesen Sie die **BROSCHÜRE MIT ALLGEMEINEN SICHERHEITSHINWEISEN**, die den Unterlagen zur Maschine beiliegt, aufmerksam durch.

1. Versichern Sie sich, daß die Spannung der auf dem Typenschild angegebenen entspricht, bevor Sie die Maschine an das Netz anschließen.
2. Die Hände nicht in die Nähe des Schneidbereichs bringen und die Maschine stets mit beiden Händen an den Griffen halten.
3. Verwenden Sie immer Original-VIRUTEX-Hobelmesser. Niemals unsachgemäße, beschädigte oder in schlechtem Zustand befindliche Messer verwenden.
4. Bei der Arbeit ist eine Spanabsaugung notwendig, um die Lebensdauer der Hobelmesser zu verlängern und damit sie nicht zerbrechen.
5. Vermeiden Sie den Kontakt mit Nägeln. Sehen Sie sich die zu bearbeitende Fläche vor dem Hobeln genau an.
6. Warten Sie ab, bis die Maschine ganz steht, bevor Sie sie loslassen oder wegstellen.
7. Während des Arbeitens mit der Maschine ist Gehörschutz zu tragen (siehe Kapitel 11)

## 2. TECHNISCHE DATEN

Leistungsaufnahme.....	700 W
Motor.....	50/60 Hz
Messerhaltergeschwindigkeit.....	16.500 min <sup>-1</sup>
Schnitte pro Minute.....	33000
Schnittbreite.....	80 mm
Konkav-Radius mindestens.....	450 mm
Konvex-Radius mindestens.....	400 mm
Schnitttiefe.....	0-3 mm
Gewicht.....	3,2 Kg

Gewichteter akustischer Dauerdruckpegel A.....	87 dBA
Akustischer Druckpegel A.....	98 dBA
Unsicherheit.....	K = 3 dBA



**Gehörschutz tragen!**

Schwingungsgesamtwerte.....	$a_{11}$ ; <2,5 m/s <sup>2</sup>
Unsicherheit.....	K = 1,5 m/s <sup>2</sup>

## 3. AUSSTATTUNG

Standardausstattung  
In der Packung befinden sich folgende Bestandteile:

1. Hobel CE96H ausgestattet mit MD-Wendmessern
2. Seitlicher Führungswinkel
3. Absauganschluss
4. Schlüssel zur Befestigung der Messer

Extra-Zubehör

3599101 Halterung für Wendemesser

3531019 AR-Wendemesser-Set

3540118 MD-Wendemesser-Set

2031086 Set konkaver AR-Messer 3 mm. Mit Halterungen.

2031087 Set konkaver AR-Messer 3 mm.

## 4. ALLGEMEINE BESCHREIBUNG

Der Hobel CE96H verfügt über einen Vorderschlitten und ein hinteres Unterteil mit einstellbarem Radius, wodurch er in der Lage ist, sich beim Hobeln an nach innen oder nach außen gewölbte Oberflächen anzupassen. Der Vorderschlitten ermöglicht zudem die Einstellung der Schnitttiefe bis zu 3 mm. Er verfügt außerdem über einen Führungswinkel für die Arbeit mit Seitenanschlügen. Der Hobel verfügt über auswechselbare zweischneidige Messer aus Hartmetall, einen Sicherheitsschalter und einen Anschluß für die Späneabsaugung.

## 5. SEITLICHER FÜHRUNGSWINKEL

Den seitlichen Führungswinkel L in seine Aufnahme einsetzen und mit Knauf P befestigen (Abb. 1).

Es empfiehlt sich, nach Möglichkeit immer mit montiertem seitlichem Führungswinkel zu arbeiten, um den korrekten Winkel zwischen der Werkstückoberfläche und den Messern zu gewährleisten.

## 6. EINSTELLUNGEN HOBELN VON NACH INNEN GEWÖLBTEN OBERFLÄCHEN

**Vorhobeln:**

Für das Vorhobeln die Bezugslinie R ziehen (Abb. 2). Mit dem Knauf C die Schnitttiefe "0" einstellen (Abb.2).

Den Schlitten und das Unterteil mit den Knäufen A und B auf einen Radius einstellen, der etwas geringer als der zu hobelnde Radius ist (Abb. 2).

Mit dem Knauf C am Schlitten die gewünschte Schnitttiefe einstellen (Abb. 2).

Den seitlichen Führungswinkel gemäß Abschnitt 5 (Abb. 1) montieren.

Unregelmäßigkeiten weghobeln; dabei als Auflagefläche für den Schnittbeginn die Auflage des Schlittens nutzen. Nach und nach in allen Bereichen die Abweichungen bearbeiten, um allmählich die Bezugslinie zu erreichen.

### **Fertighobeln:**

Um ein Hobeln mit gleichbleibender Stärke an einer nach innen gewölbten Oberfläche bzw. um ein abschließendes Hobeln auf der gemäß dem vorangehenden Abschnitt vorbereiteten Oberfläche durchzuführen, ist folgendermaßen vorzugehen: Mit dem Knauf C die Schnitttiefe auf "0" einstellen (Abb. 3).

Die Knäufe A und B, mit denen Schlitten und Unterteil gehalten werden, lockern. Den Hobel auf die zu bearbeitende Oberfläche aufsetzen und andrücken, so daß sich Schlitten und Unterteil der Oberfläche anpassen; anschließend in dieser Position mit den Knäufen A und B arretieren (Abb. 3). Vergewissern Sie sich, daß sich der Gerätegleitschuh und das Unterteil parallel zueinander befinden und überprüfen Sie, daß auf den Streben L (Abb. 10) auf beiden Seiten der Bürste die selbe Einteilung angezeigt wird.

Mit dem Knauf C die gewünschte Schnitttiefe einstellen (Abb. 3).

Den seitlichen Führungswinkel gemäß Abschnitt 5 (Abb. 1) montieren.

Beim Hobeln des Werkstücks wird die Oberfläche des Schlittens als Auflageführung für den Schnittbeginn genutzt, und bei Vorschub wird die Auflage dann auf die gesamte Grundfläche ausgeweitet.

### **HOBELN NACH AUSSEN GEWÖLBTER OBERFLÄCHEN**

#### **Vorhobeln:**

Für das Vorhobeln die Bezugslinie R ziehen (Abb. 4). Knauf A lockern, mit Knauf C die Schnitttiefe "0" einstellen und dann den Schlitten erneut mit dem Knauf A in waagerechter Lage feststellen (Abb. 4). Die Maschine auf das zu hobelnde Werkstück aufsetzen.

Das Unterteil auf einen Radius einstellen, der etwas geringer als der des Werkstücks ist, und dann mit Knauf B in dieser Lage feststellen (Abb. 4).

Mit dem Knauf C die gewünschte Schnitttiefe einstellen (Abb. 4).

Den seitlichen Führungswinkel gemäß Abschnitt 5 (Abb. 1) montieren.

Beim Waghobeln der Unregelmäßigkeiten in den verschiedenen Bereichen wird der Schlitten oder das Unterteil als Auflagefläche für den Schnittbeginn genutzt; auf dem Werkstück wird dann die Stellung des Hobels leicht geändert, damit die Auflage an den Enden erfolgt, die dem Messer von Schlitten und Unterteil am nächsten liegen (siehe Abb. 4).

#### **Fertighobeln:**

Um ein Hobeln mit gleichbleibender Stärke an einer nach außen gewölbten Oberfläche bzw. um ein abschließendes Hobeln auf der gemäß dem vor-

rangegangenen Abschnitt vorbereiteten Oberfläche durchzuführen, ist folgendermaßen vorzugehen: Mit dem Knauf C die Schnitttiefe auf "0" einstellen (Abb. 5).

Die Knäufe A und B, mit denen Schlitten und Unterteil gehalten werden, lockern. Den Hobel auf die zu bearbeitende Oberfläche aufsetzen und andrücken, so daß sich Schlitten und Unterteil an den Radius des Werkstücks anpassen; anschließend in dieser Position mit den Knäufen A und B arretieren (Abb. 5). Vergewissern Sie sich, daß sich der Gerätegleitschuh und das Unterteil parallel zueinander befinden und überprüfen Sie, daß auf den Streben L (Abb. 10) auf beiden Seiten der Bürste die selbe Einteilung angezeigt wird.

Mit dem Knauf C die gewünschte Schnitttiefe einstellen (Abb. 5).

Den seitlichen Führungswinkel gemäß Abschnitt 5 (Abb. 1) montieren.

Beim Hobeln des Werkstücks wird die Oberfläche des Schlittens als Auflageführung für den Schnittbeginn genutzt, und beim Vorschub wird die Auflage dann auf das gesamte Unterteil ausgeweitet.

### **HOBELN GERADER WERKSTÜCKE**

Die Knäufe A und B (Abb. 6) lockern, um den Schlitten und das Unterteil von den Kurvenzügen zu befreien. Den Schlitten mit dem Knauf C auf "0" stellen (Abb. 6). Den Hobel auf eine ebene Fläche aufsetzen und den hinteren Teil des Unterteils andrücken, damit er sich an die ebene Arbeitsfläche anpaßt; anschließend in dieser Position mit Knauf B arretieren (Abb. 6).

Mit dem Knauf C die gewünschte Schnitttiefe einstellen und Knauf A in dieser Stellung arretieren (Abb. 6).

### **HOBELN MIT KONKAVEN MESSERN (EXTRA-ZUBEHÖR)**

Für ein rustikales Aussehen der Oberfläche, wie mit dem Dachsbeil bearbeitet.

Vorbereitung des Hobels

Die konkaven Messer, wie in Abbildung 11 - 16 beschrieben, montieren.

Die Auflagefläche des Hobels sowie den Gerätegleitschuh so platzieren, als würde man eine konkave Oberfläche bearbeiten (Abb. 2).

Den Gerätegleitschuh auf die höchste Schnitttiefe einstellen.

Erzielen einer rustikalen Oberfläche

Um im Holz konkave Hobelmarkierungen zu erzielen, den Hobel, gestützt auf das äußerste Ende des Gerätegleitschuhs, auf das Holzstück stellen. Hobel anschalten und mit einer Schwingbewegung nach unten führen. Wird das Ende des Gerätegleitschuhs

erreicht, beginnen die Messer das Holz zu schneiden. In diesem Moment sollte die Schwingbewegung gestoppt und mit einer Längsbewegung, die die Schnittfläche im Holz verlängert, begonnen werden. Dann mit der Gleitbewegung fortfahren, bis die Messer aus dem Holz kommen.

## 7. ERSETZEN UND REGULIEREN GERADER MESSER



**Vor Beginn dieser Arbeiten Netzstecker ziehen.**

### AUSTAUSCHEN DER MESSER

Die Schrauben D (Abb. 7) mit dem Messerfeststellschlüssel lockern und das Messer seitlich verschieben, bis es aus der Halterung austritt.

Ein neues Messer bzw. das eben entnommene Messer mit der zweiten Schneide in die Halterung einsetzen. Mit Hilfe eines Lineals S überprüfen, daß das Seitenteil des Messers an den Schlitten und das Unterteil heranreicht, aber nicht darüberhinausragt, und die Schrauben D anziehen (Abb. 7).



**Die Prüfung des Seitenteils des Messers mit Hilfe des Lineals ist sehr wichtig, denn wenn das Messer über den Schlitten und das Unterteil hinausragt, streift es den seitlichen Führungswinkel, wenn dieser zum Einsatz kommt.**

### EINSTELLUNG DER MESSER

Die Messerhalterungen sind werkseitig voreingestellt und müssen auch beim Wechseln der Messer nicht nachgestellt werden. Wenn es dennoch erforderlich werden sollte, eine Nachstellung vorzunehmen, gehen Sie bitte folgendermaßen vor:

Den Schlitten mit dem Knauf auf "0" stellen (Abb. 7). Ein Lineal S zwischen den Schlitten und das Unterteil bringen und die Schrauben E der Messerhalterung verstellen, um sie anzuheben bzw. abzusenken, bis sie genau mit dem Lineal übereinstimmt und parallel zur Grundplatte der Maschine steht (Abb. 7).



**Versichern Sie sich, daß die Schrauben D (Abb. 7) richtig festgezogen wurden, bevor Sie die Arbeit mit der Maschine wieder aufnehmen.**

Für das Messerhaltersystem nur Originalersatzteile

von VIRUTEX verwenden.

## 8. AUSWECHSELN DES ANTRIEBSRIEMENS



**Vor Beginn dieser Arbeiten Netzstecker ziehen.**

Die Schrauben G abdrehen, um die Schutzvorrichtung F abnehmen zu können (Abb. 8). Den beschädigten Riemen durch ein Original-VIRUTEX-Ersatzteil ersetzen und dabei aufpassen, daß der neue Riemen richtig in die Zähne der Riemenscheibe greift ohne ihn in seine Position zwingen zu müssen.

## 9. ABSAUGANSCHLUSS

Zur Montage des Absauganschlusses muß zunächst nach Lösen der Schraube I die Spanaustrittsführung H (Abb. 9) abgenommen werden, um dann an der gleichen Stelle den Absauganschluß anzubauen. Der Hobel kann an den Absauger Virutex AS182K, AS282K entweder direkt oder mittels der Saugerstandardkupplung 6446073 angeschlossen werden. Die Kupplung erlaubt außerdem den Abschluß beliebiger anderer Industriesauger.

## 10. WARTUNG VON BÜRSTEN UND SCHLEIFRING



**Vor allen Wartungsarbeiten den Netzstecker ziehen.**

Die Bürsten müssen ersetzt werden, wenn sie eine Mindestlänge von 5 mm haben. (Abb. 8)

Den schwarzen Stopfen J (Abb. 8) vom Gehäuse abschrauben und die Bürste aus der Führung nehmen. Die Bürsten durch Original-VIRUTEX-Ersatzteile ersetzen und überprüfen, daß sie sanft in ihren Führungen gleiten. Den Stopfen J wieder anbringen und festdrehen, und die Maschine ca. 15 Minuten laufen lassen. Wenn der Schleifring Brandspuren oder abgesprungene Stellen aufweist empfehlen wir, ihn vom VIRUTEX-Kundendienst reparieren zu lassen. Sorgen Sie immer dafür, daß Kabel und Stecker in einem guten, funktionsfähigen Zustand sind.

## 11. GERÄUSCHPEGEL UND SCHWINGUNGSNIVEAU

Die Lärm- und Vibrationswerte dieses Elektrowerkzeugs wurden in Übereinstimmung mit der europäischen Norm EN 60745-2-14 und EN 60745-

1 gemessen und dienen als Vergleichsgrundlage bei Maschinen für ähnliche Anwendungen.

Der angegebene Vibrationspegel wurde für die wesentlichen Einsatzzwecke des Werkzeugs ermittelt und kann bei der Beurteilung der Gefahren durch die Aussetzung unter Vibrationen als Ausgangswert benutzt werden. Die Vibrationswerte können sich jedoch unter anderen Einsatzbedingungen, mit anderen Arbeitswerkzeugen oder bei einer ungenügenden Wartung des Elektrowerkzeugs oder seiner Werkzeuge stark vom angegebenen Wert unterscheiden und aufgrund des Arbeitszyklus und der Einsatzweise des Elektrowerkzeugs einen bedeutend höheren Wert aufweisen.

Es ist daher erforderlich, Sicherheitsmaßnahmen zum Schutz des Anwenders vor den Vibrationen festzulegen. Dazu können die Aufrechterhaltung des einwandfreien Zustands des Werkzeugs und der Arbeitsutensilien sowie die Festlegung der Zeiten der Arbeitszyklen gehören (wie Laufzeiten des Werkzeugs unter Last und im Leerlauf, ohne tatsächlich eingesetzt zu werden, wodurch die Gesamtzeit der Vibrationsauswirkungen bedeutend verringert werden kann).

## 12. GARANTIE

Alle Elektrowerkzeuge von VIRUTEX haben eine Garantie von 12 Monaten ab dem Lieferdatum. Hiervon ausgeschlossen sind alle Eingriffe oder Schäden aufgrund von unsachgemäßen Gebrauch oder natürlicher Abnutzung des Geräts.

Weenden Sie sich im Falle einer Reparatur immer an den zugelassenen Kundendienst von VIRUTEX.

## 13. RECYCLN VON ELEKTROWERKZEUGEN

Entsorgen Sie Elektrowerkzeuge nie zusammen mit den restlichen Hausabfällen. Recyceln Sie die Werkzeuge, das Zubehör und die Verpackungen umweltgerecht. Beachten Sie die geltenden Rechtsvorschriften Ihres Landes. Anwendbar in der Europäischen Union und in Ländern mit Mülltrennsystemen:

Das Vorhandensein dieser Kennzeichnung auf dem Produkt oder im beiliegenden Informationsmaterial bedeutet, dass das Produkt nach seiner Nutzungsdauer nicht zusammen mit anderen Haushaltsabfällen entsorgt werden darf.



Gemäß der EU-Richtlinie 2002/96/EG können sich die Nutzer an die Verkaufsstelle, bei der sie das Produkt erworben haben, oder an die zuständigen örtlichen Behörden wenden, um in Erfahrung zu bringen, wohin Sie das Produkt zur umweltgerechten und sicheren Entsorgung bringen können.

VIRUTEX behält sich das Recht vor, die Produkte ohne vorherige Ankündigung zu verändern.

## ITALIANO

### PIALLETO PER CURVE CE96H

(Vedere figure a pag. 32, 33, 34)

#### Importante



**Prima di utilizzare la macchina, leggere attentamente questo MANUALE DI ISTRUZIONI e il PROSPETTO DELLE NORME GENERALI DI SICUREZZA allegato. Non cominciate a lavorare con la macchina se non siete sicuri di avere compreso integralmente il loro contenuto. Conservare tutti e due i manuali per eventuali consultazioni successive.**

### 1. ISTRUZIONI DI SICUREZZA PER L'USO DEL PIALLETO



**Leggere attentamente l'OPUSCOLO DI ISTRUZIONI GENERALI DI SICUREZZA allegato alla documentazione della macchina.**

1. Verificare, prima di collegare la macchina alla rete elettrica, che la tensione di alimentazione corrisponda a quella indicata nella targhetta delle caratteristiche.
2. Mantenere le mani sempre lontane dall'area di taglio e tenere sempre la macchina per le impugnature con entrambe le mani.
3. Usare sempre coltelli originali VIRUTEX. Non utilizzare mai lame inadatte, difettose o in cattivo stato.
4. Per prolungare la vita dei coltelli ed evitare eventuali rotture, bisognerà lavorare sempre con l'aspirazione inserita.
5. Attenzione ai chiodi: prima di piallare, esaminare la superficie su cui bisogna lavorare.



6. Attendere che la macchina si sia fermata completamente prima di allentare la presa o di separarla dalla superficie di lavoro.

7. Durante l'uso della macchina è conveniente usare protezioni per l'udito (vedere capitolo 11)

## 2. CARATTERISTICHE TECNICHE

Potenza assorbita.....	700 W
Motore.....	50/60 Hz
Velocità portacoltelli.....	16.500 min <sup>-1</sup>
Tagli al minuto.....	33.000
Larghezza del taglio.....	80 mm
Raggio concavo minimo.....	450 mm
Raggio convesso minimo.....	400 mm
Profondità del taglio.....	0-3 mm
Peso.....	3,2 Kg

Livello di pressione acustica continuo equivalente ponderato A.....	87 dBA
Livello di potenza acustica A.....	98 dBA
Incertezza della misura.....	K = 3 dBA



**Usare la protezione acustica!**

Valori totali delle oscillazioni.....	$a_n < 2,5 \text{ m/s}^2$
Incertezza della misura.....	K: $1,5 \text{ m/s}^2$

## 3. DOTAZIONE

Dotazione standard

All'interno della scatola troverete i seguenti elementi:

1. Pialletto CE96H dotato di coltelli reversibili di MD
2. Squadra guida laterale
3. Attacco per aspirazione
4. Chiave per fissaggio coltelli

Accessori a richiesta

3599101	Supporto coltelli reversibili
3531019	Set coltelli reversibili AR
3540118	Set coltelli reversibili MD
2031086	Set coltelli concavi AR 3 mm. Con supporti
2031087	Set coltelli concavi AR 3 mm

## 4. DESCRIZIONE GENERALE

Il pialletto CE96H dispone di un pattino anteriore e di una base posteriore, a raggio regolabile, che gli permettono di adeguarsi a superfici concave o convesse per procedere alla loro piallatura. Il pattino anteriore permette, inoltre, la regolazione della profondità di taglio, sino a 3 mm. Dispone anche di una squadra guida per il rilevamento di punti di riferimento laterali. È dotato di lame intercambiabili a doppio uso in metallo duro, interruttore di sicurezza

e presa per aspirazione di trucioli.

## 5. SQUADRA GUIDA LATERALE

Montare la Squadra Guida Laterale L nel suo alloggiamento e fissarla con il pomello P (Fig. 1).

Se possibile, è consigliabile lavorare sempre con la Squadra Guida Laterale montata, al fine di garantire la perpendicolarità tra la superficie del pezzo ed il taglio delle lame.

## 6. REGOLAZIONI PIALLATURA DI SUPERFICI CONCAVE

**Piallatura di approssimazione:**

Per la piallatura di approssimazione, tracciare la linea di riferimento R (Fig. 2).

Mediante il pomello C, regolare la profondità di taglio a "0" (zero) (Fig. 2).

Mediante i pomelli A e B, regolare il pattino e la base su un raggio leggermente inferiore di quello che si ripasserà (Fig. 2).

Dare al pattino la profondità di taglio desiderata, azionando il pomello C (Fig. 2).

Montare la Squadra Guida Laterale come indicato nel punto 5 (Fig. 1).

Procedere alla piallatura delle irregolarità, usando come superficie di appoggio per l'inizio del taglio quella del pattino e agendo successivamente nelle zone con deviazioni, per avvicinarsi alla linea di riferimento.

**Piallatura di rifinitura:**

Per la piallatura di uno spessore costante lungo una superficie concava, o per dare una passata continua di rifinitura alla superficie approssimata nel punto anteriore, procedere come segue:

Collocare la passata a "0" (zero) mediante il pomello C (Fig. 3).

Allentare i pomelli A e B che fissano il pattino e la base. Collocare il pialletto sulla superficie da sbassare, premendolo contro questa in modo che il pattino e la base si adattino ad essa, fissandoli quindi in questa posizione con i pomelli A e B (Fig. 3). Controllare il parallelismo del pattino e della base, verificando che indichi la stessa divisione, sui tiranti L (Fig. 10) in entrambi i lati del pialletto.

Mediante il pomello C, regolare la profondità di taglio desiderata (Fig. 3).

Montare la Squadra Guida Laterale come indicato nel punto 5 (Fig. 1).

Per l'inizio della piallatura del pezzo, si utilizzerà come guida d'appoggio la superficie del pattino e poi, all'avanzare, l'appoggio si andrà ampliando a tutta la base.

## PIALLATURA DI SUPERFICI CONVESSE

### Piallatura di approssimazione:

Per la piallatura di approssimazione, tracciare la linea di riferimento R (Fig. 4).

Allentare il pomello A, regolare la profondità di taglio a "0" (zero) mediante il pomello C e fissare di nuovo il pattino in posizione orizzontale serrando il pomello A (Fig. 4).

Collocare la macchina sul pezzo da piallare. Dare alla base un raggio leggermente superiore a quello del pezzo e fissarla in questa posizione mediante il pomello B (Fig. 4).

Mediante il pomello C, regolare la profondità di taglio desiderata (Fig. 4).

Montare la Squadra Guida Laterale come indicato nel punto 5 (Fig. 1).

Per procedere alla piallatura delle irregolarità, usare come superficie di appoggio iniziale il pattino o la base, secondo il caso e, una volta sul pezzo, modificare leggermente la posizione del pialletto affinché l'appoggio si realizzi sugli estremi del pattino e della base più prossimi alla lama, come illustrato nella (Fig. 4).

### Piallatura di rifinitura:

Per la piallatura di uno spessore costante lungo una superficie convessa, o per dare una passata continua di rifinitura alla superficie approssimata nel punto anteriore, procedere come segue:

Collocare la passata a "0" (zero) mediante il pomello C (Fig. 5).

Allentare i pomelli A e B che fissano il pattino e la base. Collocare il pialletto sulla superficie da sbassare e adattare il pattino e la base al raggio del pezzo, fissandoli quindi in questa posizione con i pomelli A e B rispettivamente (Fig. 5). Controllare il parallelismo del pattino e della base, verificando che indichi la stessa divisione, sui tiranti L (Fig. 10) in entrambi i lati del pialletto.

Mediante il pomello C, regolare la profondità di taglio desiderata (Fig. 5).

Montare la Squadra Guida Laterale come indicato nel punto 5 (Fig. 1).

Per l'inizio della piallatura del pezzo, si utilizzerà come guida d'appoggio la superficie del pattino e poi, all'avanzare, l'appoggio si andrà ampliando a tutta la base.

## PIALLATURA DI SUPERFICI PIANE

Allentare i pomelli A e B (Fig. 6) per liberare il pattino anteriore e la base dai tiranti di curvatura.

Collocare il pattino a "0" (zero) mediante il pomello C (Fig. 6).

Collocare la macchina sul pezzo da piallare, premere la parte posteriore della base affinché si adatti al piano

orizzontale e fissarla in questa posizione mediante il pomello B (Fig. 6).

Mediante il pomello C dare al pattino la profondità di taglio desiderata e fissare il pomello A in questa posizione (Fig. 6).

## PIALLATURA CON COLTELLI CONCAVI (opzionali)

Per dare alle superfici una rifinitura rustica, con effetto "antico", identica a quella fatta con l'ascia da carpentiere.

### Preparazione del pialletto

Montare i coltelli concavi come indicato nelle figure da 11 a 16.

Posizionare la base e il pattino della macchina come se si dovesse piallare una superficie concava (Fig. 2). Regolare il pattino alla massima profondità di taglio.

### Piallatura rustica

Per realizzare sul legno la piallatura a tracce conca-ve, sistemare il pialletto sulla superficie del legno, appoggiato sull'estremità più avanzata del pattino, poi azionarlo e farlo oscillare all'ingiù. Quando si arriva alla fine del pattino, i coltelli cominceranno ad asportare legno: a questo punto bisognerà smettere di fare oscillare l'apparecchio e iniziare un movimento longitudinale che prolungherà l'impronta del taglio nel legno; quindi, riprendere il movimento oscillante finché i coltelli smettono di tagliare.

## 7. SOSTITUZIONE E REGOLAZIONE DEI COLTELLI DIRITTI



**Prima di effettuare queste operazioni, togliere la spina della macchina dalla presa di corrente.**

### SOSTITUZIONE DELLE LAME

Con la chiave per il fissaggio delle lame allentare le viti D (Fig. 7) e spostare lateralmente la lama, sino a liberarla dal supporto.

Introdurre nel supporto una nuova lama o la stessa lama estratta per il secondo lato di taglio.

Verificare, con l'aiuto di un righello S che il laterale della lama giunga al livello del pattino e della base senza oltrepassarli, e serrare le viti D (Fig. 7).



**È molto importante il controllo della parte laterale della lama con il righello poiché, se oltrepassa il livello del pattino e della base, sfregherebbe con la Squadra Guida Laterale all'usare quest'ultima.**

## REGOLAZIONE DELLE LAME

La macchina esce di fabbrica con i supporti delle lame già regolati, e non è necessario tornarli a regolare al cambiare le lame. Ciononostante, se per qualche motivo fosse necessario tornarli a regolare, procedere come segue:

Collocare il pattino a "0" (zero) mediante il pomello C (Fig. 7).

Situare un righello S tra il pattino e la base e agire sulle viti E del supporto della lama per farla scendere o salire, finché rimanga esattamente allo stesso livello del righello e parallela alla base della macchina (Fig. 7).



**Prima di rimettere in funzione la macchina controllare che le viti D (Fig. 7) siano state serrate a fondo.**

Per i ricambi del gruppo portacoltelli, utilizzare unicamente ricambi originali VIRUTEX.

## 8. CAMBIO DELLA CINGHIA DI TRASMISSIONE



**Prima di effettuare quest'operazione, togliere la spina della macchina dalla presa di corrente.**

Estrarre la protezione F svitando le viti G (Fig. 8). Sostituire la cinghia deteriorata con una cinghia originale VIRUTEX, facendola ingranare perfettamente con i denti della puleggia ma senza forzarla.

## 9. PRESA D'ASPIRAZIONE

Per il montaggio della presa d'aspirazione, smontare la guida per l'uscita dei trucioli H (Fig. 9) togliendo la vite I e montare la presa d'aspirazione nello stesso alloggiamento.

Il pialletto può essere collegato all'Aspiratore VIRUTEX AS182K, AS282K direttamente o mediante il Raccordo Aspiratore Standard 6446073. Mediante quest'ultimo può inoltre essere collegato a qualsiasi aspiratore industriale.

## 10. MANUTENZIONE DELLE SPAZZOLE E DEL COLLETTORE



**Prima di eseguire qualsiasi intervento di manutenzione sulla macchina, staccarla dalla rete elettrica.**

Le spazzole devono essere sostituite quando la loro

lunghezza minima è di 5 mm (Fig. 8).

Svitare il tappo di colore nero J (Fig. 8) della carcassa ed estrarre la spazzola dalla guida. Montare delle spazzole originali VIRUTEX e verificare che si inseriscano delicatamente all'interno delle ripetitive guide. Riavvitare il tappo J e far funzionare la macchina per 15 minuti. Se il collettore è bruciato o deformato, si consiglia di farlo riparare presso un centro di assistenza tecnica VIRUTEX.

Mantenere il filo elettrico e la spina sempre in buone condizioni.

## 11. LIVELLO DI RUMORI E DI VIBRAZIONI

I livelli di rumore e vibrazioni di questo apparato elettrico sono stati misurati in conformità con la Norma Europea EN 60745-2-14 e EN 60745-1 e fungono da base di confronto con macchine per applicazioni simili.

Il livello di vibrazioni indicato è stato determinato per le principali applicazioni dell'apparato e può essere utilizzato come punto di partenza per la valutazione dell'esposizione al rischio delle vibrazioni. Ciononostante, il livello di vibrazioni può variare notevolmente rispetto al valore dichiarato in altre condizioni di applicazione, con altri strumenti di lavoro o in caso di manutenzione insufficiente dell'apparato elettrico e dei suoi strumenti, e può aumentare notevolmente come conseguenza del ciclo di lavoro e del modo d'uso dell'apparato elettrico.

Pertanto è necessario stabilire misure di sicurezza per la protezione dell'utente dall'effetto delle vibrazioni, ad esempio mantenendo l'apparato e gli strumenti di lavoro in perfetto stato e pianificando i tempi dei cicli lavorativi (ad esempio i tempi di funzionamento dell'apparato sotto carico e i tempi di funzionamento a vuoto quando l'apparato non viene realmente utilizzato, dato che la riduzione di questi ultimi può ridurre in modo sostanziale il valore totale dell'esposizione).

## 12. GARANZIA

Tutte le macchine elettroportatili VIRUTEX hanno una garanzia di 12 mesi valida a partire dalla data di consegna, con l'esclusione di tutte le manipolazioni o danni derivanti da un uso inadeguato o dall'usura normale della macchina.

Per qualunque riparazione rivolgersi al servizio autorizzato di assistenza tecnica VIRUTEX.

## 13. SMALTIMENTO DI APPARECCHI ELETTRICI

Non buttare mai gli apparecchi elettrici con il resto

dei rifiuti domestici. Smaltire gli apparecchi, gli accessori e gli imballaggi nel rispetto dell'ambiente. Rispettare la normativa vigente nazionale.

Applicabile nell'Unione Europea e nei paesi europei con sistemi di raccolta differenziata dei rifiuti:

La presenza di questo marchio sul prodotto o sul materiale informativo che lo accompagna indica che, al termine della sua vita utile, non dovrà essere eliminato insieme ad altri rifiuti domestici.



Conformemente alla Direttiva Europea 2002/96/CE, gli utenti possono contattare il punto vendita presso cui è stato acquistato il prodotto, o le autorità locali pertinenti, per informarsi su come e dove portarlo per il suo smaltimento ecologico e sicuro.

La VIRUTEX si riserva il diritto di modificare i propri prodotti senza preavviso.

## PORTUGUÉS

### PLAINA DE CONTORNOS CE96H

(Ver imagens nas págs. 32, 33, 34)

#### Importante



Antes de utilizar a máquina leia atentamente este MANUAL DE INSTRUÇÕES e o FOLHETO DE INSTRUÇÕES GERAIS DE SEGURANÇA anexo. Assegure-se de os ter compreendido antes de começar a trabalhar com a máquina. Conserve os dois manuais de instruções para possíveis consultas posteriores.

### 1. INSTRUÇÕES DE SEGURANÇA PARA A UTILIZAÇÃO DA PLAINA



Leia atentamente o FOLHETO DE INSTRUÇÕES GERAIS DE SEGURANÇA que se anexa juntamente com a documentação da máquina.

1. Antes de ligar a máquina, assegure-se de que a tensão de alimentação eléctrica seja igual à que se encontra indicada na placa de características da máquina.

2. Mantenha sempre as mãos afastadas da área de corte, segurando sempre a máquina pelas pegadas com as duas mãos.

3. Use sempre navalhas originais VIRUTEX. Nunca utilize lâminas inadequadas, defeituosas ou em mau estado.

4. Torna-se necessário trabalhar com a aspiração das aparas, a fim de prolongar a vida das navalhas e de evitar possíveis rupturas.

5. Evite cortar pregos. Antes de aplainar, inspeccione a superfície a trabalhar.

6. Antes de soltá-la ou de afastá-la, espere que a máquina esteja completamente parada.

7. Deveriam ser utilizados protectores auditivos durante o uso da máquina (ver o capítulo 11)

## 2. CARACTERISTICAS TECNICAS

Potência absorvida.....	700 W
Motor.....	50/60 Hz
Velocidade do porta-navalhas.....	16.500 min <sup>-1</sup>
Nº de cortes por minuto.....	33.000
Largura de corte.....	80 mm
Raio côncavo mínimo.....	450 mm
Raio convexo mínimo.....	400 mm
Profundidade de corte.....	0-3 mm
Peso.....	3,2 Kg

Nível de pressão acústica contínuo equivalente ponderado A.....	87 dBA
Nível de potência acústica A.....	98 dBA
Incerteza.....	K = 3 dBA



Usar protecção auricular!

Valores totais de vibração.....	$a_{h1} < 2,5 \text{ m/s}^2$
Incerteza.....	K: 1,5 $\text{m/s}^2$

## 3. EQUIPAMENTO

Equipamento standard

No interior da caixa, encontrará Você os seguintes elementos:

1. Plaina CE96H com navalhas reversíveis de MD
2. Esquadra guia lateral
3. Tomada de aspiração
4. Chave de fixação de navalhas

Ferramentas opcionais

3599101 - Suporte de navalhas reversíveis

3531019 - Jogo de navalhas reversíveis AR  
3540118 - Jogo de navalhas reversíveis MD  
2031086 - Jogo de navalhas côncavas AR 3 mm.,  
com suportes  
2031087 - Jogo de navalhas côncavas AR 3 mm.

#### 4. DESCRIÇÃO GERAL

A plaina CE96H dispõe de um patim dianteiro e de uma base traseira, ambos com um raio regulável que lhes permite adaptarem-se a superfícies côncavas ou convexas de forma a que estas sejam aplainadas. O patim dianteiro permite ainda a regulação da profundidade de corte até 3 mm. Esta plaina dispõe também de um esquadro de guia que permite a sua orientação lateral e está equipada com lâminas permutáveis de dupla utilização em metal duro, um interruptor de segurança e uma entrada para aspiração de aparas.

#### 5. ESQUADRO DE GUIA LATERAL

Monte o esquadro de guia lateral L no respectivo espaço, prendendo-o com o manípulo P (Fig. 1). É aconselhável trabalhar com o esquadro de guia lateral montado, sempre que possível, de forma a assegurar a perpendicularidade entre a face da peça e o corte das lâminas.

#### 6. REGULAÇÕES APLAINAMENTO DE SUPERFÍCIES CÔNCAVAS

##### Aplainamento de aproximação:

Traçar a linha de referência R, de forma a efectuar o aplainamento de aproximação (Fig. 2). Regular a profundidade de corte para "0", mediante o manípulo C (Fig. 2).

Proceder ao ajustamento do patim e da base para um raio sensivelmente inferior àquele que se vai percorrer, através dos manípulos A e B (Fig. 2).

Conferir ao patim a profundidade de corte desejada, accionando o manípulo C (Fig. 2).

Montar o esquadro de guia lateral tal como é indicado no parágrafo 5 (Fig. 1).

Proceder ao aplainamento de irregularidades, utilizando como superfície de apoio, aquando do início do corte, a superfície do patim e actuando sucessivamente sobre as zonas com desvios, de forma a fazer a aproximação ao traço de referência.

##### Aplainamento final:

Para realizar o aplainamento longitudinal de uma espessura constante de uma superfície côncava, ou para dar uma passagem contínua de acabamento à superfície do patim, descrita no parágrafo anterior em relação à qual se efectuou a aproximação, procede-se

da seguinte forma:

Regular o passo para "0", mediante o manípulo C (Fig. 3).

Afrouxar a pressão dos manípulos A e B, que estão a prender o patim e a base. Colocar a plaina sobre a superfície a rebaixar, pressionado-a contra esta, de forma a que o patim e a base se adaptem a ela, fixando-os nesta posição, com os manípulos A e B (Fig. 3). Comprove o paralelismo do patim e da base, verificando que assinala a mesma divisão, sobre os tirantes L (Fig. 10), em ambos os lados da plaina. Ajustar a profundidade de corte desejada, mediante o manípulo C (Fig. 3).

Montar o esquadro de guia lateral, como se indica no parágrafo 5 (Fig. 1).

Para realizar o aplainamento da peça, deve recorrer-se à superfície do patim como guia de apoio no início do corte e para avançar deve proceder-se à extensão do apoio a toda a base.

#### APLAINAMENTO DE SUPERFÍCIES CONVEXAS

##### Aplainamento de aproximação:

Traçar a linha de referência R, para efectuar o aplainamento de aproximação (Fig. 4).

Afrouxar a pressão do manípulo A, regular a profundidade de corte para "0", mediante o manípulo C e fixar o patim de novo com o manípulo A, em posição horizontal (Fig. 4).

Colocar a máquina sobre a peça a ser aplainada. Conferir à base um raio ligeiramente superior ao da peça e fixá-la nessa posição mediante o manípulo B (Fig. 4).

Ajustar a profundidade de corte desejada, mediante o manípulo C (Fig. 4).

Montar o esquadro de guia lateral, como indicado no parágrafo 5 (Fig. 1).

Para proceder ao aplainamento de irregularidades por zonas, deve recorrer-se ao patim ou à base, escolhendo o que for mais apropriado, como superfície de apoio no início do aplainamento, depois de colocado sobre a peça, a posição da plaina modifica-se ligeiramente, de tal forma que o apoio se faz sobre os extremos mais próximos da lâmina, do patim e da base, como se pode observar na (Fig. 4).

##### Aplainamento final:

Para realizar o aplainamento longitudinal de uma espessura constante de uma superfície convexa, ou para dar uma passagem contínua de acabamento à superfície do parágrafo anterior em relação à qual se efectuou a aproximação, procede-se da seguinte forma:

Regular o passo para "0", mediante o manípulo C (Fig. 5).

Afrouxar a pressão dos manipulos A e B, que estão a prender o patim e a base. Colocar a plaina sobre a superfície a trabalhar adaptando o patim e a base ao raio da peça, fixando-os com os manipulos A e B, respectivamente (Fig. 5). Comprove o paralelismo do patim e da base, verificando que assinale a mesma divisão, sobre os tirantes L (Fig. 10), em ambos os lados da plaina.

Ajustar a profundidade de corte desejada, mediante o manipulo C (Fig. 5).

Montar o esquadro de guia lateral, como se indica no parágrafo 5 (Fig. 1).

Para o aplainamento da peça, deve recorrer-se à superfície do patim como guia de apoio no início do corte e para avançar deve proceder-se à extensão do apoio a toda a base.

### **APLAINAMENTO DE SUPERFÍCIES PLANAS**

Afrouxar a pressão dos manipulos A e B (Fig. 6), para libertar o patim dianteiro e a base dos tirantes de curvatura.

Regular o patim para "0", mediante o manipulo C (Fig. 6).

Colocar a plaina sobre uma superfície plana e pressionar a parte traseira da base, de forma a que esta se adapte ao plano horizontal, prender o manipulo B (Fig. 6).

Conferir ao patim a profundidade de corte desejada, accionando o manipulo C e fixando o manipulo A nesta posição (Fig. 6).

### **APLAINAMENTO COM NAVALHAS CÔNCAVAS (Opcionais)**

Para o acabamento rústico de superfícies à antiga, de aspecto idêntico de um acabamento com enxó.

#### **Preparação da Plaina**

Montar as navalhas côncavas de acordo com o modo indicado nas figuras de 11 a 16.

Situar a base e o patim da máquina, tal como se fosse a aplainar uma superfície côncava (Fig. 2).

Colocar o patim à sua máxima profundidade de corte.

#### **Aplainamento rústico**

A fim de efectuar o aplainamento de marcas côncavas na madeira, há que colocar a plaina sobre esta e apoiada sobre o extremo mais avançado do patim; depois, pô-la em funcionamento e balancear para baixo. Quando se atingir o final do patim, as navalhas começarão a cortar a madeira, momento este no qual se deve deter o balanceamento e iniciar um movimento longitudinal que alongará a marca do corte na madeira e, a seguir, prosseguirá com o movimento de balanceamento até que a navalha abandone o corte.

## **7. SUBSTITUIÇÃO E REGULAÇÃO DE NAVALHAS RECTASS**



**Desligar a máquina da rede eléctrica antes de proceder a estas operações.**

### **SUBSTITUIÇÃO DAS LÂMINAS**

Afrouxar a pressão dos parafusos D (Fig. 7) com a chave de fixação das lâminas e deslocar lateralmente a lâmina, até que esta seja libertada do respectivo suporte.

Introduzir uma nova lâmina, ou a mesma lâmina extraída, pela sua segunda face de corte, no suporte. Verificar com a ajuda de uma régua S, se a face lateral da lâmina atinge o nível do patim e a base sem ultrapassá-los, e apertar os parafusos D (Fig. 7).



**A verificação da face lateral da lâmina com a régua é muito importante, uma vez que se esta ultrapassar o nível do patim e a base, roçará com o esquadro de guia lateral, quando este for utilizado.**

### **REGULAÇÃO DAS LÂMINAS**

Os suportes das lâminas vêm regulados de fábrica e não necessitam de ser reajustados ao mudar as lâminas. Não obstante, se por algum motivo desejar proceder ao seu reajustamento, aja da seguinte forma: Regule o patim para "0", mediante o manipulo C (Fig. 7). Colocar uma régua S entre o patim e a base e rode os parafusos E do suporte da lâmina, de forma a elevá-la ou a ocultá-la, até que esta fique perfeitamente nivelada com a régua e paralela à base da máquina (Fig. 7).



**Antes de recomeçar o trabalho com a máquina, assegure-se de que os parafusos D (Fig. 7) se encontrem bem apertados.**

Para sobressalentes do Sistema Porta-navalhas, utilize exclusivamente componentes originais VIRUTEX.

## **8. SUBSTITUIÇÃO DA CORREIA DE TRANSMISSÃO**



**Desligue a máquina da rede eléctrica, antes de realizar esta operação.**

Extraia a protecção F, desparafusando os parafusos G (Fig. 8). Substitua a correia deteriorada por outra original VIRUTEX, tendo a precaução de, sem forçá-la engrená-la correctamente nos dentes da polia.

## 9. BOCA DE ASPIRAÇÃO

Para proceder à montagem da boca de aspiração, desmontar a guia de saída de aparas H (Fig. 9), removendo o parafuso I e montando a boca de aspiração na mesma cavidade.

A plaina pode ser ligada ao aspirador Virutex AS182K, AS282K, podendo esta ligação ser feita directamente ou através do acoplamento de aspiração padrão 6446073. Este último permite também realizar a ligação a qualquer aspirador industrial.

## 10. MANUTENÇÃO DAS ESCOVAS E DO COLECTOR



**Antes de efectuar qualquer operação de manutenção, desligue a máquina da corrente eléctrica.**

É importante substituir as escovas quando estas tiverem um comprimento mínimo de 5 mm (Fig. 8) Desenrosque a tampa de cor J (Fig. 8) preta da carcaça e extraia a escova da guia. Substitua as escovas por outras novas e originais VIRUTEX, verificando que elas deslizem suavemente pelas guias. Enrosque, de novo, a tampa J que as encerra, e deixe a máquina em funcionamento durante uns 15 minutos. Se o colector apresentar queimaduras ou saliências, torna-se recomendável fazer com que ele seja reparado num Serviço Técnico VIRUTEX.

Mantenha sempre o fio e a ficha em boas condições de serviço.

## 11. NÍVEL DE RUÍDOS E VIBRAÇÕES

Os níveis de ruído e vibrações desta ferramenta eléctrica foram medidos de acordo com a Norma Europeia EN 60745-2-14 e EN 60745-1 e servem como base de comparação com uma máquina de aplicação semelhante.

O nível de vibrações indicado foi determinado para as principais aplicações da ferramenta e pode ser utilizado como valor de partida para a avaliação da exposição ao risco das vibrações. Contudo, o nível de vibrações pode alcançar valores muito diferentes do valor indicado noutras condições de aplicação, com outros dispositivos de trabalho ou com uma manutenção deficiente da ferramenta eléctrica e

respectivos dispositivos, podendo resultar num valor muito mais elevado devido ao seu ciclo de trabalho e modo de utilização.

Por conseguinte, é necessário estabelecer medidas de segurança para protecção do utilizador contra o efeito das vibrações, tais como a manutenção da ferramenta, conservação dos respectivos dispositivos em perfeito estado e organização dos períodos de trabalho (tais como os períodos de trabalho com a ferramenta em carga e períodos de trabalho com a ferramenta em vazio e sem ser realmente utilizada, uma vez que a redução da carga pode diminuir de forma substancial o valor total da exposição).

## 12. GARANTIA

Todas as máquinas electro-portáteis VIRUTEX possuem uma garantia válida por 12 meses contados a partir do dia do seu fornecimento, ficando dela excluídas todas aquelas manipulações não adequadas ou pelo desgaste natural da máquina. Para qualquer reparação, há que se dirigir ao Serviço Oficial de Assistência Técnica VIRUTEX.

## 13. RECICLAGEM DAS FERRAMENTAS ELÉTRICAS

Nunca elimine a ferramenta eléctrica com os restantes resíduos domésticos. Recicle as ferramentas, os acessórios e as embalagens de uma forma que respeite o meio ambiente. Respeite os regulamentos em vigor no seu país.

Aplicável na União Europeia e nos países europeus com sistemas de recolha seletiva de resíduos:

A presença deste símbolo no produto ou no material informativo que o acompanha indica que, no final da sua vida útil, não se deve proceder à sua eliminação em conjunto com outros resíduos domésticos.



Nos termos da Diretiva Europeia 2002/96/CE, os utilizadores podem contactar o estabelecimento onde adquiriram o produto, ou as autoridades locais competentes, para obter informações sobre como e onde poderão levar o produto para que este seja submetido a uma reciclagem ecológica e segura.

A VIRUTEX reserva para si o direito de poder modificar os seus productos, sin a necessidade de aviso prévio.

## КРИВОЛИНЕЙНЫЙ РУБАНОК SE96H

инструкция по эксплуатации.

**ОЧЕНЬ ВАЖНО**



Прежде, чем начать пользоваться станком прочтите внимательно это РУКОВОДСТВО и прилагаемую БРОШЮРУ С ИНСТРУКЦИЯМИ ПО БЕЗОПАСНОСТИ. До того, как приступить к работе на станке удостоверьтесь, что Вы хорошо освоили их содержание. Сохраните руководство и брошюру для возможных последующих консультаций.

### 1. УКАЗАНИЯ ПО ТЕХНИКЕ БЕЗОПАСНОСТИ



Внимательно прочитайте общую инструкцию по безопасности, которая прилагается к документации данного оборудования.

Перед тем, как включить рубанок, проверьте, что напряжение в сети совпадает с величиной рабочего напряжения, указанной в спецификации. Не прикасайтесь руками к обрабатываемой поверхности. Постоянно держите рубанок двумя руками подошвой к полу. При эксплуатации используйте только оригинальные ножи «VIRUTEX», никогда не работайте с дефектными ножами. Обязательно используйте пылесборник для продления времени эксплуатации ножей и избежания возможных поломок. Избегайте контакта рубанка с металлическими деталями. Проверяйте рабочую поверхность перед строганием. Дождитесь полного отключения от режима работы мотора прежде чем складировать инструмент.

### 2. ТЕХНИЧЕСКИЕ ДАННЫЕ

Мощность.....	700 Вт
Частота.....	50/60 Гц
Холодная скорость.....	16,500 м.
Число оборотов в мин.....	33,000
Ширина среза.....	80 мм.
Минимальный вогнутый радиус.....	450 мм.
Минимальный выпуклый радиус.....	400 мм.
Глубина среза.....	0-3 мм.
Вес.....	3,2 кг.

Эквивалентный уровень акустического давления A.....87 дБ(A)  
 Уровень акустического давления A....98 дБ(A)  
 Диапазон колебания.....K=3 дБ(A)



**Используйте индивидуальные средства защиты слуха!**

Уровень вибрации общий..... $a_{h1} < 2.5 \text{ м/с}^2$   
 Диапазон колебания.....K: 1,5 м/с<sup>2</sup>

### 3. СТАНДАРТНАЯ КОМПЛЕКТАЦИЯ

1. Рубанок SE96H
2. Боковой упор.
3. Насадка к пылесборнику.
4. Ключ для фиксации ножей.

#### Дополнительные инструменты

- 3599101 двусторонний держатель ножа
- 3531019 набор двусторонних HSS ножей
- 3540118 набор двусторонних HM ножей
- 2031086 набор из 3-мм вогнутых HSS ножей, с держателями
- 2031087 набор из 3-мм вогнутых HM ножей

### 4. ОБЩЕЕ ОПИСАНИЕ

Рубанок SE96H снабжен передней и задней подошвами с регулируемыми радиусами, которые позволяют обрабатывать выпукло-вогнутые поверхности. Передняя подошва делает глубину среза до 3 мм. Рубанок оснащен боковым упором, сменными двойными твердосплавными ножами, не требующими настройки, безопасным выключателем. Возможно подключение к внешнему пылесборнику

### 5. БОКОВОЙ УПОР

Установите упор в положение, указанное



на рис. 1 и закрепите его фиксатором Р. Рекомендуется расположить упор в положении перпендикулярном к ножам.

## **6. НАЛАДКА ОБРАБОТКА ВОГНУТОЙ ПОВЕРХНОСТИ**

### **Черновая обработка заготовки**

Начертите линию R рис. 2. Ручкой регулятора глубины строгания (С) установите глубину среза "0". Фиксаторами А и В установите радиус задней и передней подошвы немного меньше необходимого. Поставьте регулятор на нужную глубину среза (С). Прикрепите боковой упор. Используйте рабочую поверхность рубанка в качестве опоры для обрабатываемой поверхности для состругивания неровностей. Свободно работайте рубанком на неровной поверхности до обозначенной линии R.

### **Чистовая обработка.**

Для обработки вогнутой поверхности равномерной толщины, необходимо сделать следующее:

Установите шкалу регулятора на 0 (С), ослабьте фиксаторы А и В, поставьте рубанок на обрабатываемую поверхность таким образом, чтобы рабочая поверхность плотно соприкасалась с поверхностью заготовки. Установите фиксатор радиуса на необходимую величину (А и В). Убедитесь, что бегунок на ограничителе радиуса расположен параллельно шкале и соответствует делениям. Ручкой регулятора (С) глубины среза установите необходимые параметры. Прикрепите боковой упор как указано на рис. 1. Для обработки заготовки используйте рабочую плоскость рубанка, в качестве опорной направляющей постепенно нагружая всю подошву

## **ОБРАБОТКА ВЫПУКЛОЙ ПОВЕРХНОСТИ**

### **Черновая обработка**

Начертите линию R (рис. 4), Ослабьте фиксатор радиуса (А) поставьте глубину среза на 0, (С). Закрепите подошву в горизонтальном положении при помощи переднего фиксатора радиуса А (рис. 4). Поставьте рубанок на заготовку. Установите переднюю и заднюю подошвы радиусом немного больше заданного

и закрепите эту величину фиксатором В (рис. 4). Поставьте необходимую глубину среза регулятором С (рис. 4). Прикрепите боковой упор (рис. 1). Для устранения неровностей используйте рабочую поверхность рубанка в качестве опоры. Расположите рубанок на заготовке таким образом, чтобы концы пластин служили опорой для инструмента, а ножи соприкасались с обрабатываемой поверхностью как можно плотнее. (рис. 4).

### **Чистовая обработка.**

Для обработки выпуклой поверхности с одинаковой толщиной заготовки или для длительной обработки детали необходимо делать следующее:

Регулятором С установите глубину среза 0 (рис. 5). Ослабьте фиксаторы А и В. Поставьте рубанок на обрабатываемую поверхность, подгоните подошвы под радиус заготовки, закрепите нужное положение фиксаторами А и В (рис. 5). Удостоверьтесь, что бегунок на ограничителе радиуса расположен параллельно шкале и соответствует делениям. (рис. 10). Регулятором среза С поставьте нужные параметры (рис. 5) Прикрепите боковой упор (рис. 1). Для строгания заготовки используйте рабочую поверхность рубанка в качестве опорной направляющей, постепенно нагружая обе подошвы.

## **ОБРАБОТКА ПЛОСКОЙ ПОВЕРХНОСТИ**

При помощи фиксаторов А и В выпрямите рабочую поверхность рубанка (рис. 6). Установите регулятор глубины среза на 0 (рис. 6). Поставьте рубанок на плоскую поверхность. Нажимая на заднюю подошву при помощи фиксатора В, подгоните рабочую поверхность рубанка к горизонтальной поверхности заготовки. Поставьте необходимую глубину среза регулятором С и закрепите фиксатор А в этом положении (рис. 6).

## **СТРОГАНИЕ С ВОГНУТЫМИ НОЖАМИ (дополнительно)**

Для придания поверхности грубой, старостильной отделки похожей на обтес.

### **Подготовьте рубанок:**

Установите вогнутые ножи как показано на рисунках 11-16.

Установите базу и подошву машины таким образом, как если бы вы собирались стругать вогнутую поверхность (рис. 2). Установите подошву на максимальную глубину строгания.

### **Грубое строгание:**

Для выполнения вогнутых строгальных работ, разместите рубанок на заготовке так, чтобы передний конец подошвы налегал на заготовку. Затем включите рубанок и, прижимая к заготовке, ведите его. По достижении конца подошвы усильте нажим, таким образом увеличивая глубину струга в заготовке. Затем снова продолжайте скользящее движение до тех пор, пока нож не освободится.

## **7. ЗАМЕНА И РЕГУЛИРОВКА НОЖЕЙ**



**Прежде чем приступить к следующим операциям отсоедините рубанок от сети.**

### **ЗАМЕНА НОЖЕЙ**

Отвинтите регулирующий винт при помощи ключа безопасности и высвободите нож из боковой части вала. Поставьте новое лезвие или используйте вторую режущую кромку ножа. При помощи установочной линейки S убедитесь, что лезвие ножа не выступает за линию рабочей поверхности (рис. 7).

Внимание! Крайне необходимо проверить линейкой края ножа, в противном случае они будут тереться о боковой упор во время эксплуатации инструмента.

### **РЕГУЛИРОВКА НОЖЕЙ.**

Так как ножи рубанка поступают с фабрики уже в отрегулированном состоянии, нет необходимости регулировать их вновь. Но если Вы хотите сделать это самостоятельно, следуйте инструкции: Регулятором С установите подошву на отметку "0" (рис. 7). Положите установочную линейку между передней и задней подошвами, при помощи регулирующего винта Е ослабьте крепления ножей и регулируйте их до положения, строго параллельного подошвам (рис. 7)



**Для регулировки и замены ножей используйте детали только фирмы VIRUTEX.**

## **8. ЗАМЕНА РЕМЕННОГО ПРИВОДА**

Внимание! Отключите рубанок от сети. Открутите винты защиты кожуха G рис. 8, снимите защитный кожух ремня, замените стертый ремень оригинальным VIRUTEX.

## **9. ПОДСОЕДИНЕНИЕ ПЫЛЕСБОРНИКА**

Для подсоединения пылесборника необходимо отсоединить отбойник H при помощи винта крепления I, (рис.9) и присоединить адаптер пылесборника. К рубанку может быть подсоединен пылесос VIRUTEX AS182K, AS282K напрямую или при помощи приставки 6446073.

## **10. ЗАМЕНА ЩЕТОК ПЫЛЕСБОРНИКА**



**Отсоедините рубанок от сети! Щетки подлежат замене, если их минимальная длина составляет 5 мм. (Рис. 8).**

Отвинтите заглушку J (рис. 8) и замените щетки оригинальными VIRUTEX. При первом подключении рубанок должен проработать на холостом ходу 15 минут.

## **11. УРОВЕНЬ ШУМА И ВИБРАЦИИ**

Уровень шума и вибрации этого устройства были измерены в соответствии с европейским стандартом 60745-2-14 и EN 60745-1 и служат основанием для сравнения с другими машинами с подобными характеристиками. Обозначенный уровень вибрации был определен для основных операций и может использоваться как начальное значение для того, чтобы оценить риски, возникающие вследствие вибрации. Однако, колебания могут достигнуть уровней, которые отличаются от объявленного значения при других условиях эксплуатации, с другими инструментами или с недостаточным техническим обслуживанием устройства или его приспособлений, достигая намного

более высокой величины в результате цикла работы или способа, которым используется устройство.

Необходимо принять меры по обеспечению безопасности пользователя от повышенной вибрации, например, поддержание устройства в чистоте и своевременное техническое обслуживание устройства, приспособлений и инструмента, а также организация продолжительности циклов работы (например, операционное время под нагрузкой и время простоя, т.к. сокращение последнего может существенно влиять на уровень вибрации).

## 12. ГАРАНТИЙНОЕ ОБСЛУЖИВАНИЕ

Все инструменты Virutex имеют гарантию в течение 12 месяцев с момента приобретения, исключая случаи повреждений в результате неправильного использования или естественного износа. Для проведения ремонта изделия обращайтесь в сервисные центры фирмы "VIRUTEX".

## 13. ПЕРЕРАБОТКА ЭЛЕКТРООБОРУДОВАНИЯ

Никогда не утилизируйте электрооборудование с бытовыми отходами. Оборудование, оснастка и упаковка должны подвергаться переработке, минимизирующей любое отрицательное воздействие на окружающую среду. Утилизацию необходимо производить в соответствии с правилами, действующими в вашей стране.

Для стран, входящих в Европейский Союз и стран с системой селективного сбора отходов:

Если нижеприведенный символ указан на продукте или в сопровождающей документации, в конце срока его использования запрещается утилизация данного изделия совместно с бытовыми отходами.



В соответствии с Европейской Директивой 2002/96/EC, пользователь может уточнить у продавца или соответствующих местных властей, где и как можно утилизировать данное изделие без вреда для окружающей среды с целью его безопасной переработки.

Фирма "VIRUTEX" сохраняет за собой право на внесение технических изменений без предварительного объявления об этом.

**POLSKI**

## CE96H STRUG DO KRZYWIZN

Ilustracje na stronie 32, 33, 34

**WAŻNE !**



**Przed przystąpieniem do pracy z urządzeniem należy dokładnie przeczytać niniejszą INSTRUKCJĘ OBSŁUGI oraz załączoną INSTRUKCJĘ BEZPIECZEŃSTWA. Należy się upewnić, że wszystkie informacje zostały zrozumiane przed użyciem urządzenia po raz pierwszy. Należy zachować obie instrukcje w razie konieczności użycia ich w przyszłości.**

## 1. INSTRUKCJA BEZPIECZEŃSTWA UŻYTKOWANIA STRUGU



**Należy dokładnie przeczytać OGÓLNA INSTRUKCJĘ BEZPIECZEŃSTWA załączoną do dokumentacji urządzenia.**

1- Napięcie w sieci zasilania musi odpowiadać wartości podanej na tabliczce znamionowej urządzenia.

2- UWAGA: NALEŻY TRZYMAĆ DŁONIE ZDALA OD OBSZARU FREZOWANIA. Nigdy nie podsuwaj rąk w pobliże ostrzy frezu. Nie trzymaj urządzenia do góry nogami gdy jest

ono jeszcze w ruchu.

3- Używaj tylko oryginalnych noży VIRUTEX.

Nigdy nie używaj tępych lub uszkodzonych noży lub o innych wymiarach i w złym stanie.

4- Niezbędna jest praca z odciąganiem pyłu w celu przedłużenia żywotności ostrza oraz uniknięcia uszkodzeń.

5-Unikaj cięcia gwoździ. Zawsze sprawdzaj powierzchnię materiału przed struganiem.

6- Odłącz urządzenie od źródła zasilania i upewnij się że przestało ono pracować przed przystąpieniem do jakichkolwiek prac konserwacyjnych.

7- Zawsze stosuj słuchawki ochronne pracując elektronarzędziem

## 2. DANE TECHNICZNE

Moc.....	700 W
Silnik.....	50/60 Hz
Prędkość bez obciążenia.....	16,500 min <sup>-1</sup>
Cięcia na minutę.....	33,000
Szerokość cięcia.....	80 mm
Min. wklęsły promień.....	450 mm
Min. wypukły promień.....	400 mm
Głębokość skrawania.....	0-3 mm
Waga.....	3,2 Kg

Mierzona równowartość ciśnienia akustycznego jest

stała przy płaszczyźnie A.....87 dBA

Akustyczna siła dla płaszczyzny A....98 dBA

Odchylenie.....K = 3 dBA



### Stosować środki ochrony słuchu!

Całkowita wartość wibracji..... $a_h$ ; < 2.5 m/s<sup>2</sup>

Odchylenie.....K: 1,5 m/s<sup>2</sup>

## 3. WYPOSAŻENIE

Standardowe wyposażenie, które zawiera pudełko :

1. Strug CE96H - z kompletem odwracalnych noży HM
2. Prowadnica boczna
3. Przyłącze do odciągu pyłu
4. Klucz do mocowania ostrzy

### Opcjonalne wyposażenie

3599101 - Zestaw uchwytów ostrzy

3531019 - Komplet ostrzy HSS

3540118 - Komplet ostrzy HM

2031086 - Zestaw ostrzy HSS z uchwytem

2031087 - Zestaw ostrzy HSS 3 mm

## 4. OPIS OGÓLNY

Strug CE96H jest wyposażony w przedni i tylny ślizg z regulacją kątów dzięki czemu może być ustawiony do pracy z wklęsłym lub wypukłym materiałem.

Przedni ślizg pozwala na ustawienie głębokości strugania do 3 mm. Strug posiada boczną prowadnicę, odwracalne, wymienne ostrze HM, wyłącznik bezpieczeństwa oraz podłącze do odciągu pyłu.

## 5. PROWADNICA BOCZNA

Umieść prowadnicę boczną L w pozycji jak na Rys. 1 i zabezpiecz pokręteł P.

Wskazane jest, aby pracować z boczna prowadnica o ile to możliwe w celu zapewnienia prostopadłości pomiędzy powierzchnią materiału i ostrzem oblicze kawałku i cięcia ostrza.

## 6. USTAWIANIE STRUGANIA POWIERZCHNI WKLĘŚLYCH

### Wstępne struganie:

Nakreśl linię wzorową R, do zbliżenia strugania (Rys. 2). Ustaw głębokość strugania na "0" za pomocą pokręta C (Rys. 2). Ustaw ślizg i bazę powoli pod odpowiednim kątem do obrabianego elementu za pomocą gałki A i B (Rys. 2).

Ustaw głębokość strugania za pomocą pokręta C (Rys. 2).

### Struganie wykańczające:

Aby strugać równomierną grubość na wklęsłej powierzchni lub idealnie wykańczać powierzchnię należy:

Ustawić grubość strugania na "0" za pomocą gałki C (Rys. 3).

Poluzować pokręta A i B, które zabezpieczają ślizg i bazę. Przyłożyć strug do obrabianej powierzchni tak aby strug dopasował się do kształtu materiału i zabezpiecz ślizg i bazę w takiej pozycji za pomocą gałek A i B. Upewnij się że ślizg i baza są do siebie równoległe oraz czy na obydwu miarkach L są takie same odległości. Ustaw głębokość strugania do odpowiedniego poziomu przy użyciu gałki C (Rys. 3).

Zamontuj prowadnicę boczną w miejscu 5 (Rys. 1). Użyj powierzchnię ślizgu jako wsparcie prowadzenia do rozpoczęcia strugania.

## STRUGANIE POWIERZCHNI WYPUKŁEJ

### Struganie wstępne:

Wykreśl linię referencyjną R, określającą linię strugania (Rys. 4).

Poluzuj gałkę A, ustaw głębokość strugania na "0" używając gałki C i zablokuj ponownie ślizg za pomocą pokrętki A. Połóż strug na powierzchni którą chcesz obrabiać. Ustaw na bazie trochę większy promień niż ten który ma materiał i zabezpiecz za pomocą gałki C (Rys. 4).

Ustaw odpowiednią głębokość strugania za pomocą gałki C (rys. 4). Zamontuj prowadnicę boczną w pozycji jak na (rys. 1). Aby zebrać nieprawidłowości na powierzchni użyj powierzchni przyłożenia ślizgu lub bazy jako wsparcia dla strugania. Zmieniaj ustawienia kątów bazy i ślizgu powoli i delikatnie tak aby współpracowały z ustawioną głębokością strugania (Rys. 4).

### Struganie wykańczające:

Aby strugać równomierną grubość na wypukłej powierzchni lub idealnie wykańczać powierzchnię struganą za pomocą ustawień z poprzedniego punktu należy:

Ustawić głębokość strugania na "0" za pomocą gałki C (Rys. 5). Poluzować gałki A i B, które zabezpieczają ślizg i bazę. Położyć strug na obrabianej powierzchni tak aby dopasował się kształtem do promienia materiału i zabezpiecz go w takiej pozycji za pomocą gałek A i B (Rys. 5).

Upewnij się że ślizg i baza są do siebie równoległe oraz czy na obydwu miarkach L są takie same odległości (Rys. 10). Ustaw głębokość strugania do odpowiedniego poziomu przy użyciu gałki C (Rys. 3). Zamontuj prowadnicę boczną w miejscu 5 (Rys. 1). Użyj powierzchni ślizgu jako wsparcie prowadzenia do rozpoczęcia strugania.

## STRUGANIE POWIERZCHNI PŁASKIEJ

Poluzuj gałki A i B (Rys. 6) tak aby uwolnić ślizg i bazę z prowadnic krzywizny. Ustaw głębokość na "0" za pomocą gałki C (Rys. 6). Połóż strug na powierzchni płaskiej. Dociśnij tylną część bazy tak aby dopasowała się do powierzchni i zablokuj pokrętko B. Ustaw głębokość za pomocą gałki C i zabezpiecz ślizg za pomocą gałki A w takiej pozycji (Rys. 6).

## STRUGANIE Z OPCJONALNYM WKŁĘŚLYM OSTRZEM

Do nadawania rustykalnego wyglądu, efektu postarzania mebli.

### Przygotowanie struga:

Zamontuj noże wkłęsłe zgodnie z Rys. 11 - 16. Ustaw bazę i ślizg tak jak w przypadku powierzchni wkłęsłych (Rys. 2).

Ustaw maksymalną głębokość strugania.

### Rustykalne struganie:

Aby wykonać struganie, które pozostawi wkłęsły ślad na materiale połóż strug na obrabianej powierzchni tak aby był pochylony w stosunku do przedniego ślizgu. Następnie uruchom strug i poruszaj nim odchylając w dół.

Kiedy dojdzie do końca ślizgu, ostrza zaczną ciąć materiał. W tym momencie należy zatrzymać ruch wahadłowy i przesuwać wzdłużnie strug tak, aby wydłużyć ślad cięcia.

Następnie ponownie uruchomić wahadłowy ruch, dopóki ostrze pozostawia cięcie.

## 7. WYMIANA I REGULACJA OSTRZY



**Odłącz urządzenie od źródła zasilania przed przystąpieniem do jakichkolwiek prac konserwacyjnych.**

### WYMIANA OSTRZA

Poluzuj śruby D (Rys. 7) za pomocą dołączonego klucza. Wsuwnij ostrza z głowicy. Umieść nowe noże lub odwróć używane na drugą stronę. Przy pomocy linijki S upewnij się że ostrza są na poziomie ślizgu ( przykładnicy) i nie wystają poza nią a następnie dokręć śruby D.



**Bardzo ważna jest kontrola wystawiania ostrza linijką ! Jeżeli będzie ono wystawać poza linię bazy, uszkodzi boczną prowadnicę podczas jej użycia.**

### REGULACJA OSTRZA

Ustaw ślizg w pozycji "0" za pomocą pokrętki C (Rys.7). Umieść linijkę pomiędzy ślizgiem, bazą a poluzowanymi śrubami E aby podnieść lub obniżyć ostrze tak aby było

perfekcyjnie dopasowane równolegle do podstawy



**Upewnij się że śrubki D są prawidłowo dokręcone przed rozpoczęciem pracy.**

Używaj tylko oryginalnych części zamiennych VIRUTEX do systemu mocowania noży.

## 8. WYMIANA PASKA KLINOWEGO



**Odcłącz urządzenie od źródła zasilania przed przystąpieniem do jakichkolwiek prac konserwacyjnych.**

Odkręć śruby G (Rys. 8) i zdejmij zabezpieczenie F.

Wymień zużyty pasek na oryginalną część VIRUTEX.

Uważaj, aby dopasować pasek poprawnie do zębów kół pasowych, nigdy nie wymuszaj pozycji paska.

## 9. PODŁĄCZANIE ODCIĄGU

Aby podłączyć króciec odciągu należy odkręcić osłonę H (Rys. 9) i w jej miejsce zamontować króciec odciągu.

Strug może być podłączony do odkurzacza Virutex AS181K, AS282K bezpośrednio lub za pomocą przyłącza 6446073. To przyłącze można stosować także do podłączeń z innymi odkurzaczymi.

## 10. WYMIANA SZCZOTEK I KOMUTATORA



**Odcłącz urządzenie od źródła zasilania przed przystąpieniem do jakichkolwiek prac konserwacyjnych.**

Szczotki kwalifikują się do wymiany kiedy osiągną minimalną długość 5 mm (Rys. 8) Odkręć czarną osłonę J (Rys. 8) i wyjmij szczotki z prowadnicy. Wymień je na oryginalne szczotki VIRUTEX, które zapewniają gładkie poruszanie się ich w prowadnicy. Zakręć osłonę i włącz maszynę

na 15 minut. Jeśli na komutatorze widoczne są uszkodzenia lub zadrapania, należałoby usunąć tę wadę w serwisie VIRUTEX. Dbaj aby kabel oraz wtyczka były w dobrym stanie.

## 11. POZIOM GŁOŚNOŚCI I VIBRACJI

Pomiary poziomów hałasu oraz wibracji opisywanego urządzenia zostały dokonane zgodnie ze standardem europejskim EN 60745-2-19 i EN 60745-1 i służą jako punkt odniesienia przy porównaniach z innymi urządzeniami o podobnych zastosowaniach. Przedstawiony poziom wibracji został określony dla podstawowych zastosowań urządzenia i może on być uznany za wartość wyjściową przy szacowaniu ryzyka związanego z wpływem wibracji. Jednakże, wibracje mogą osiągnąć poziomy, które będą odbiegały od przedstawionej wartości jeśli warunki zastosowania będą inne, jeśli zastosujemy inne urządzenia lub jeśli urządzenie, jego układ elektryczny lub akcesoria nie będą konserwowane we właściwy sposób. Wówczas poziom wibracji może osiągać wyższą wartość, w zależności od wykonywanej pracy i sposobu w jaki korzystamy z urządzenia.

Dlatego też, należy określić wytyczne bezpieczeństwa, aby uchronić użytkownika przed działaniem wibracji, takie jak dbanie o to, aby urządzenie oraz jego układy były utrzymywane w idealnym stanie i ustalanie okresów pracy (czas pracy, gdy urządzenie jest poddawane obciążeniom oraz czas pracy, gdy urządzenie nie jest poddawane obciążeniom, czyli nie jest używane, jako że ograniczenie czasu pracy bez obciążenia może mieć istotny wpływ na całkowitą wartość oddziaływania).

## 12. GWARANCJA

Wszystkie produkty VIRUTEX posiadają 12 miesięczną gwarancję od daty zakupu. Wszelkie uszkodzenia wynikające z nieprawidłowego użytkownika lub naturalnego zużycia nie podlegają gwarancji. W przypadku jakichkolwiek napraw należy skontaktować się z oficjalnym posprzedażowym serwisem VIRUTEX.

### 13. UTYLIZACJA URZĄDZEŃ ELEKTRYCZNYCH

Nigdy nie usuwaj sprzętu elektrycznego razem ze śmieciami domowymi. Utylizuj sprzęt, akcesoria i opakowania w sposób, który zminimalizuje jakikolwiek negatywny ich wpływ na środowisko. Stosuj się do przepisów obowiązujących w Twoim kraju.

#### **Zastosowanie w Unii Europejskiej oraz w krajach europejskich stosujących selektywną zbiórkę odpadów:**

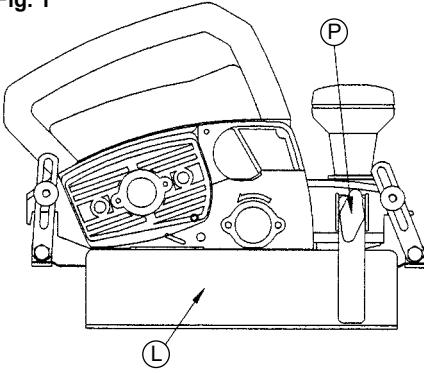
Jeśli poniższy symbol pojawia się na produkcie lub na dołączonej do niego informacji, nie należy po zakończeniu okresu jego żywotności wyrzucać go wraz z innymi odpadami pochodzenia domowego.



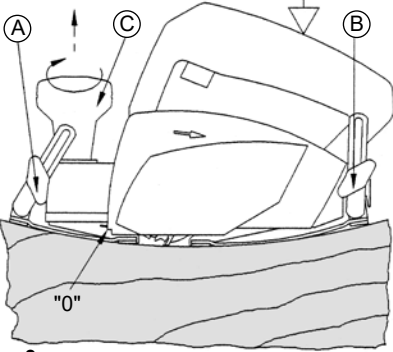
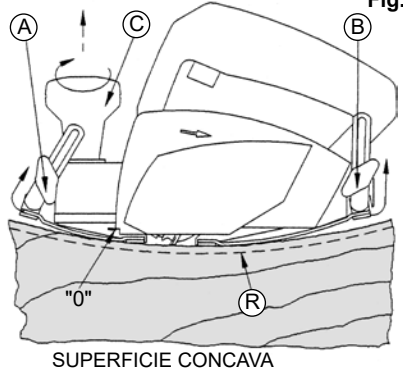
Zgodnie z Europejską Dyrektywą 2002/96/EC, użytkownik może skontaktować się ze sprzedawcą, od którego nabył produkt lub z odpowiednimi władzami lokalnymi, aby dowiedzieć się gdzie oraz w jaki sposób może oddać zużyty produkt do bezpiecznej, przyjaznej środowisku utylizacji.

VIRUTEX zastrzega sobie prawo do modyfikowania swoich urządzeń bez wcześniejszego uprzedzenia.

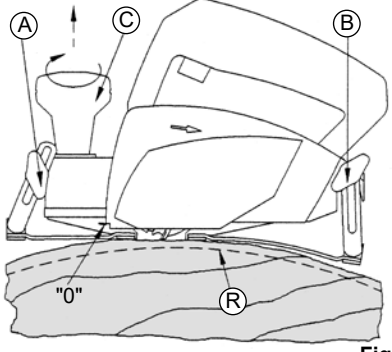
**Fig. 1**



**Fig. 2**

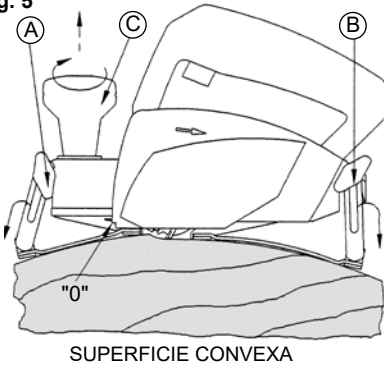


**Fig. 3** SUPERFICIE CONCAVA

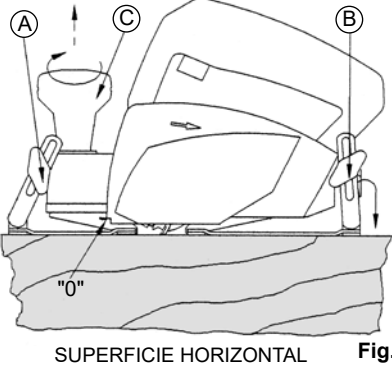


SUPERFICIE CONVEXA **Fig. 4**

**Fig. 5**



SUPERFICIE CONVEXA



SUPERFICIE HORIZONTAL **Fig. 6**



Fig. 7

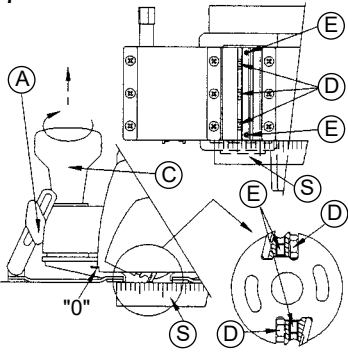


Fig. 8

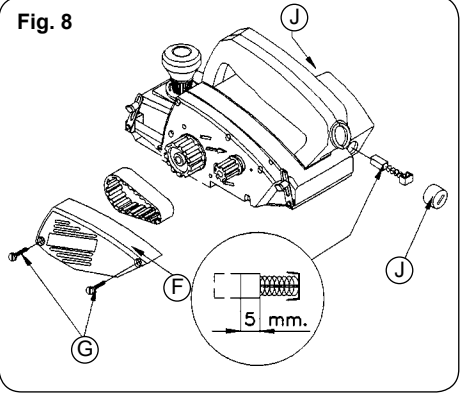


Fig. 9

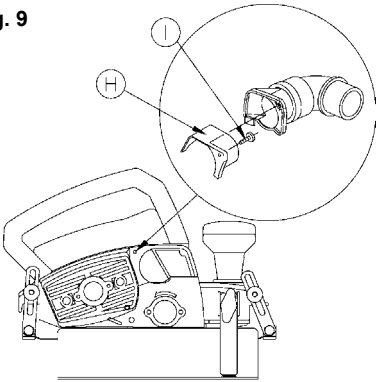


Fig. 10

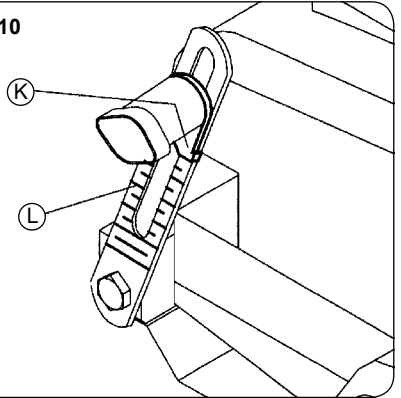


Fig. 11

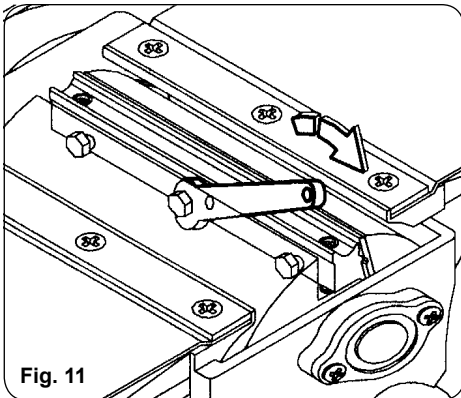


Fig. 12

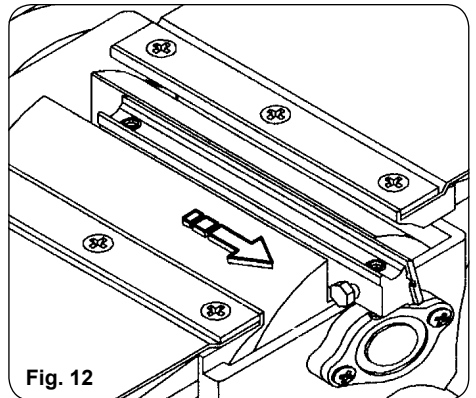


Fig. 13

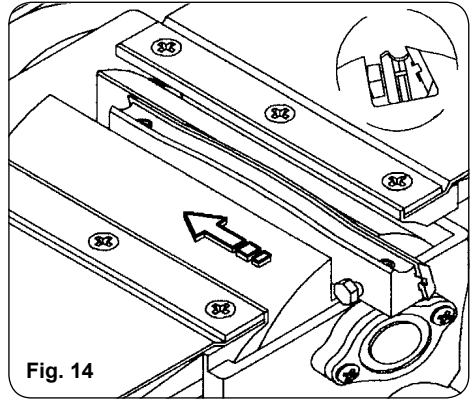
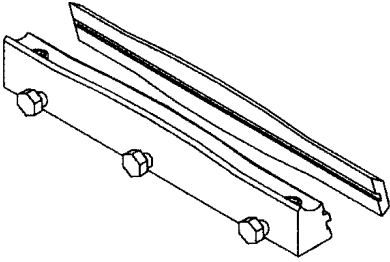


Fig. 14

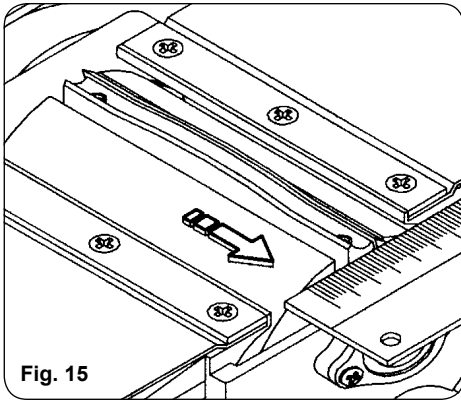


Fig. 15

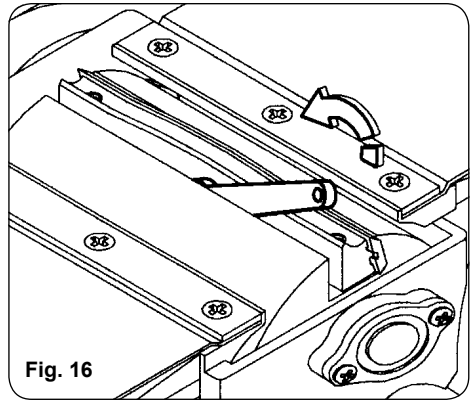


Fig. 16





Acceda a toda la información técnica.  
Access to all technical information.  
Accès à toute l'information technique.  
Zugang zu allen technischen Daten.  
Accedere a tutte le informazioni tecniche.  
Aceso a todas as informações técnicas.  
Dostęp do wszystkich informacji technicznych.  
Доступ ко всей технической информации.



9696190/032024

#### **Virutex, S.A.**

Avda. La Llana, 57  
08191 Rubí (Barcelona)  
España

info@virutex.es  
www.virutex.com

#### **Virutex Italia**

Via Vigonovese 79/F  
35127 Padova (PD)  
Italia

virutex@virutex.it  
www.virutex.it

#### **Virutex USA Corp.**

1130 Greenskeep Dr Unit B  
Kissimmee FL 34741  
USA

sales@virutextools.com  
www.virutextools.com

#### **Wegoma - Virutex Connection GmbH**

Auf der Hub 34  
76307 Karlsbad - Ittersbach  
Deutschland

info@wegoma-virutex.de  
www.wegoma-virutex.de

#### **Virutex France sàrl**

26, rue de Verdun - Bât. 9 B  
94500 Champigny sur Marne  
Francia

contact@virutex.fr  
www.virutex.fr