

MANUAL DE INSTRUCCIONES
OPERATING INSTRUCTIONS
MODE D'EMPLOI
GEBRAUCHSANWEISUNG
MANUALE D'ISTRUZIONI
MANUAL DE INSTRUÇÕES
ИНСТРУКЦИЯ ПО ЭКСПЛУАТАЦИИ
INSTRUKCJA OBSŁUGI

Virutex[®]



CE120P



Cepillo

Planer

Rabot

Hobel

Pialleto

Plaina

Рубанок

Strug ręczny





MANUAL DE INSTRUCCIONES
 OPERATING INSTRUCTIONS
 MODE D'EMPLOI
 GEBRAUCHSANWEISUNG
 MANUALE D'ISTRUZIONI
 MANUAL DE INSTRUÇÕES
 ИНСТРУКЦИЯ ПО ЭКСПЛУАТАЦИИ
 INSTRUKCJE OBSŁUGI



página/page
 seite/pagina
 страница/strona

ESPAÑOL	Cepillo CE120P	2
ENGLISH	CE120P Planer	6
FRANÇAIS	Rabot CE120P	9
DEUTSCH	Hobel CE120P	12
ITALIANO	Pialletto CE120P	16
PORTUGUÉS	Plaina CE120P	19
РУССКИЙ	CE120P Рубанок	23
POLSKI	CE120P Strug ręczny	27

ESPAÑOL

CEPILLO CE120P

(Ver imagenes pag. 31, 32, 33, 34)

1. INSTRUCCIONES DE SEGURIDAD PARA EL MANEJO DEL CEPILLO



Antes de utilizar el cepillo CE120P, lea atentamente el FOLLETO DE INSTRUCCIONES GENERALES DE SEGURIDAD que se adjunta con la documentación de la máquina.

Asegúrese antes de conectar la máquina, que la tensión de alimentación, corresponda con la indicada en la chapa de características.

Use las gafas de seguridad para trabajar con esta máquina.

Mantenga las manos alejadas del área de corte, y sujete siempre la máquina por la empuñadura con las dos manos.

Evite cortar clavos. Inspeccione la superficie a trabajar antes de cepillarla.

Desconecte la máquina de la red eléctrica antes de realizar cualquier operación de mantenimiento.

Use siempre cuchillas originales VIRUTEX. No utilice

nunca cuchillas que no estén afiladas, con medidas incorrectas, defectuosas o en mal estado.

Use siempre el portacuchillas y soportes originales VIRUTEX que lleva montados la máquina. En caso necesario sustitúyalos por recambios originales VIRUTEX. La máquina no debe usarse sin la zapata de apoyo montada. Esperar a que la máquina esté completamente parada antes de soltarla o apartarla.

Deberían utilizarse protectores auditivos durante el uso de la máquina (ver capítulo 13).

2. CARACTERÍSTICAS TÉCNICAS

Potencia absorbida.....	750W
Motor.....	50/60 Hz
Velocidad Portacuchillas.....	13.000rpm
Cortes por minuto.....	26.000
Ancho de corte.....	82 mm
Profundidad de corte máxima.....	0-4 mm
Profundidad de rebajo máxima.....	25 mm
Peso.....	3,750 Kg

Nivel de Presión acústica Ponderado A.....86 dBA

Nivel de Potencia acústica Ponderada A.....97dBA

Incertidumbre de la medición.....K= 3dBA



¡Usar protectores auditivos!

Nivel total de emisión de vibraciones..... a_h : <2,5m/s²

Incertidumbre de la medición.....K: 1,5 m/s²

3. EQUIPO ESTÁNDAR

En el interior de la caja Ud. encontrará los elementos siguientes:

1. Cepillo CE120P
2. Escuadra lateral.
3. Llave fijación cuchillas e/c 8.

4. ACCESORIOS OPCIONALES Y HERRAMIENTAS

2040147 Juego cuchillas rectas M.D. reversibles CE120P (incluidas en equipo)

2031078 Juego cuchillas rectas A.R. reversibles CE120P.

3599101 Soporte cuchilla estandar

2031081 Juego cuchillas rectas A.R. 3 mm con soporte

2031082 Juego cuchilla rústica A.R. 3 mm con soporte

2031080 Juego 2 cuchillas rectas e=3 mm A.R. reversibles.

2031079 Juego 2 cuchillas rústicas e=3 mm A.R. reversibles.

2045381 Escuadra lateral graduable CE120P/GR120P Este accesorio permite trabajar con una guía lateral de gran superficie y obtener chaflanes con diferentes grados (Fig. 28 y 29).

5. DESCRIPCIÓN GENERAL

El cepillo CE120P va equipado con:

- Cuchillas reversibles de M.D.
- Regulador de pasada con enclave automático que permite un espesor de cepillado de hasta 4 mm.
- Patín lateral regulable para altura de rebajos hasta 25 mm.
- Guía horizontal desplazable para el cepillado de solapes de 0 a 1 mm.
- Escuadra lateral para trabajos referenciados por el borde de la pieza.
- Salida de aspiración seleccionable a izquierda o derecha.
- Interruptor de seguridad A (Fig. 1) con enclavamiento invertido B (Fig. 1) para diestros y zurdos, que impide la puesta en marcha accidental de la máquina.
- Protector lateral cuchillas.
- Zapata de apoyo escamoteable, para evitar el contacto de las cuchillas con la pieza, al dejar el cepillo en reposo.
- Sistema de freno mecánico del portacuchillas.

6. REGULACIONES DE CORTE

Profundidad de pasada

La regulación de pasada se realiza girando del pomo C (Fig. 2) en sentido horario. Los enclavamientos del

pomo, permiten el ajuste del espesor de cepillado, en pasos de 0,2 mm. La profundidad máxima de corte es de 4 mm.

Cepillado de rebajos y solapes

El tope de profundidad de rebajo, se efectúa mediante el patín lateral D (Fig. 2). La situación del patín a la altura deseada, se consigue pulsando y girando simultáneamente el pomo E. Al soltar el pomo, el patín queda enclavado en la posición deseada. La profundidad máxima de rebajo es de 25 mm.

El cepillo CE120P permite el cepillado de solapes (Fig. 3), gracias a su guía desplazable F (Fig. 3), con la cual se pueden realizar pasadas de 0 a 1 mm, mediante la regulación del tornillo G (Fig. 3, 4), teniendo en todo momento un buen apoyo por la base del cepillo.

Escuadra lateral

La escuadra lateral H (Fig. 2), permite posicionar el cepillo en trabajos referenciados por el lateral de la pieza. Para situarla, pulsar la palanca I (Fig. 2), deslizar la escuadra por el orificio J (Fig. 4) a la medida deseada y al soltar la palanca I, la escuadra quedará enclavada en esa posición. Puede obtenerse una regulación mas precisa, si fuese necesario, a través de la palomilla K, (Fig. 2).

Achaflanado de bordes

Para realizar el achaflanado de los bordes de una pieza, de una manera rápida y sencilla, situar la ranura delantera del centro del patín del cepillo, sobre el borde de la pieza y avanzar el cepillo uniformemente, manteniendo el ángulo de 45° (Fig. 4).

7. EXPULSIÓN DE VIRUTAS

La expulsión de la viruta puede seleccionarse hacia la salida lateral derecha o izquierda, situando la palanca L (Fig. 1) hacia el lado elegido.

Permite la conexión a los aspiradores Virutex, u otro aspirador industrial, para la extracción de la viruta.



El acoplamiento de aspiración externa, no debe montarse nunca en la máquina, si no se utiliza aspirador, ya que impediría la salida libre de la viruta cortada.

8. FRENO PORTACUCHILLAS

El cepillo va provisto de un freno mecánico centrífugo, que posibilita que el tiempo transcurrido desde la desconexión del Interruptor hasta la completa inmovilización del portacuchillas, sea inferior a diez

segundos.

Para su seguridad se recomienda, que cuando por desgaste del freno, observe que el tiempo de parada es superior, se dirija a un Servicio Técnico VIRUTEX, para proceder a su sustitución.

9. APOYO CEPILLO

La zapata de apoyo del cepillo S (Fig. 11), permite depositar el cepillo, sin peligro de daño para las cuchillas ni para la superficie en que se deposita. Durante el cepillado, la aapata de apoyo se retrae hacia atrás, permitiendo el deslizamiento del cepillo por toda su base.

10. SUSTITUCIÓN Y REGULACIÓN DE CUCHILLAS



Desconecte la máquina de la red eléctrica antes de realizar esta operación.

a) SUSTITUCIÓN DE CUCHILLAS ESTANDAR

Para substituir las Cuchillas, o invertirlas para usar su segundo corte disponible, proceda como sigue: Aflojar los tres tornillos de fijación M (Fig. 5), utilizando la llave de servicio, en sentido horario. Bajar el protector del portacuchillas N (Fig. 5, 6), para obtener espacio suficiente y desplazar lateralmente el soporte de las cuchillas.

Extraer la cuchilla y sustituirla por una nueva, o por la misma extraída, por su segunda cara de corte. Introducir de nuevo el soporte con la cuchilla, en el portacuchillas, comprobando con la ayuda de un regle, que el filo lateral de la cuchilla O (Fig. 7), llega al nivel del regle sin sobrepasarlo y apretar los tornillos M (Fig. 5) en sentido antihorario, con la llave de servicio.

Es conveniente limpiar de polvo y resina los alojamientos del portacuchillas y los soportes, antes de montar unas cuchillas nuevas.

REGULACIÓN DE LAS CUCHILLAS

Lossoportes de las cuchillas, salen regulados de fábrica y no precisan ser reajustados al cambiar las cuchillas. No obstante si por algún motivo deben reajustarse, proceda del siguiente modo:

Aflojar ligeramente los tornillos M (Fig. 5) con la llave de servicio, en sentido horario.

Situar un regle sobre la base, y actuar sobre los tornillos P (Fig. 8) del soporte de la cuchilla, para elevarla o esconderla, hasta que quede perfectamente enrasada con el regle, verificando este ajuste en dos

puntos cercanos al extremo de la cuchilla.

Comprobar que el filo lateral de la cuchilla O (Fig. 7), esté al nivel del regle sin sobrepasarlo y apretar los tornillos M (Fig. 5) en sentido antihorario, con la llave de servicio.

b/ SUSTITUCIÓN CUCHILLAS RECTAS 3 mm. A.R.

El procedimiento de sustitución de estas cuchillas, es idéntico al explicado en el apartado a), con la diferencia de que es necesario regular la altura de la cuchilla, como se explica en (Figs. 12 a 19)

c/ SUSTITUCIÓN CUCHILLAS RÚSTICA 3 mm. A.R.

El procedimiento de sustitución de las cuchillas, es idéntico al explicado en el apartado a), con la diferencia de que es necesario regular la altura de la cuchilla, como se explica en (Figs. 20 a 27).



El punto mas bajo de la cuchilla rústica no debe sobresalir de la solera del cepillo. Ver (Fig. 25).



Asegúrese que los 6 tornillos M (Fig. 5), estén bien apretados antes de reanudar el trabajo con el cepillo, después de cualquier cambio de cuchillas.

Para recambios del portacuchillas, utilizar exclusivamente componentes originales VIRUTEX.

11. CAMBIO DE LA CORREA DE TRANSMISIÓN



Desconectar la máquina de la red eléctrica, antes de efectuar cualquier operación de mantenimiento.

Extraer la tapa de protección Q (Fig. 4), quitando los 2 tornillos que la sujetan. Cortar la correa deteriorada con unas tenazas o cuchillo y extraerla. Limpiar la polea y la rueda motriz cuidadosamente antes de substituir la correa por otra original VIRUTEX.

Montar la nueva correa dentada (Fig. 9), girando en sentido horario y desplazándola hacia el interior simultáneamente, teniendo la precaución de engranarla correctamente con los dientes de las poleas y sin forzarla.

12. MANTENIMIENTO DE ESCOBILLAS Y COLECTOR



Desconectar la máquina de la red eléctrica, antes de efectuar cualquier operación de mantenimiento.

Las escobillas deben sustituirse cuando estén desgastadas, del siguiente modo:

Retirar la tapa R (Fig. 1), quitando los cuatro tornillos que la sujetan.

Para cambiar cada una de las escobillas, desplazar hacia atrás el extremo del muelle T (Fig. 10) y retenerlo en esa posición, para extraer la escobilla gastada y sustituirla por una nueva original VIRUTEX. Comprobar que desliza suavemente dentro de la guía y soltar el muelle T, sobre la escobilla.

Colocar de nuevo la tapa R (Fig. 1) con sus tornillos. Es aconsejable dejar en marcha la máquina en vacío durante 15 minutos, para conseguir una correcta adaptación de las escobillas.



Si observa que el colector presenta quemaduras o resales, debe hacerlo reparar en un Servicio Técnico VIRUTEX.

13. NIVEL DE RUIDO Y VIBRACIONES

Los niveles de ruido y vibraciones de esta herramienta eléctrica han sido medidos de acuerdo con la Norma Europea EN 60745-2-14 y EN 60745-1 y sirven como base de comparación con máquinas de semejante aplicación.

El nivel de vibraciones indicado ha sido determinado para las aplicaciones principales de la herramienta, y puede ser utilizado como valor de partida para la evaluación de la exposición al riesgo de las vibraciones. Sin embargo, el nivel de vibraciones puede llegar a ser muy diferente al valor declarado en otras condiciones de aplicación, con otros útiles de trabajo o con un mantenimiento insuficiente de la herramienta eléctrica y sus útiles, pudiendo llegar a resultar un valor mucho más elevado debido a su ciclo de trabajo y modo de uso de la herramienta eléctrica. Por tanto, es necesario fijar medidas de seguridad de protección al usuario contra el efecto de las vibraciones, como pueden ser mantener la herramienta y útiles de trabajo en perfecto estado y la organización de los tiempos de los ciclos de trabajo (tales como tiempos de marcha con la herramienta bajo carga, y tiempos de marcha de la herramienta en vacío y sin ser utilizada realmente ya que la reducción de estos últimos puede disminuir de forma sustancial el valor total de exposición).

14. GARANTÍA

Todas las máquinas electroportátiles Virutex para uso profesional tienen una garantía válida de 12 meses, a partir del día de su compra, sin perjudicar los derechos legales de los usuarios no profesionales privados.

La garantía es válida contra todo defecto de fabricación, quedando excluidas todas las manipulaciones o daños ocasionados por manejo inadecuado o por desgaste natural de la máquina, las producidas por conectar la máquina a distinta tensión de la que indica su placa de características y las máquinas que hayan sido manipuladas por personal no autorizado. El servicio de garantía será prestado en el país donde la máquina haya sido comprada y a través del distribuidor que haya efectuado la venta. En España debe dirigirse a un Servicio Oficial de Asistencia Técnica Virutex.

Es necesario presentar la factura de compra indicando el No. de serie si lo hubiere.

Garantía 1+2: En algunos países de la Unión Europea, usted podrá extender la garantía total hasta los 36 meses (incluye los 12 meses iniciales), previo registro en nuestra web.

15. RECICLAJE DE LAS HERRAMIENTAS ELÉCTRICAS

Nunca tire la herramienta eléctrica con el resto de residuos domésticos. Recicle las herramientas, accesorios y embalajes de forma respetuosa con el medio ambiente. Respete la normativa vigente de su país. Aplicable en la Unión Europea y en países europeos con sistemas de recogida selectiva de residuos: La presencia de esta marca en el producto o en el material informativo que lo acompaña, indica que al finalizar su vida útil no deberá eliminarse junto con otros residuos domésticos.



Conforme a la Directiva Europea 2002/96/CE los usuarios pueden contactar con el establecimiento donde adquirieron el producto, o con las autoridades locales pertinentes, para informarse sobre cómo y dónde pueden llevarlo para que sea sometido a un reciclaje ecológico y seguro.

VIRUTEX se reserva el derecho de modificar sus productos sin previo aviso.

CE120P PLANER

(See figures in pages 31, 32, 33, 34)

1. FOR YOUR SAFETY



Before using the planer, model CE120P, carefully read the GENERAL SAFETY PAMPHLET included with the machine's documentation.

Before connecting the machine, ensure that the supply voltage matches that which is shown on the identification plate.

Use safety goggles when working with this machine. Keep your hands away from the cutting area. Always guide the planer firmly with both hands.

Avoid planing nails. Inspect the work surface before planing it.

Always remove the plug from the mains socket before carrying out any maintenance work with the machine.

Always use original VIRUTEX blades. Never use blades that are dull, defective or in bad condition.

Always use the original VIRUTEX blade holders and blade supports mounted on the machine. If necessary, replace them with original VIRUTEX parts.

Operate the planer with the rest shoe.

Wait until the machine has come to a complete halt before releasing or moving it.

Wear earplugs when using the machine (see chapter 13)

2. SPECIFICATIONS

Input power.....	750 W
Motor.....	50/60Hz
No load speed.....	13,000/min
Cuts per minute.....	26,000
Cutting width.....	82mm
Cutting depth.....	0-4mm
Rabbeting depth.....	25mm
Weight.....	3.750 Kg

Weighted equivalent continuous

acoustic pressure level A.....86 dBA

Acoustic power level A.....97 dBA

Uncertainty.....K = 3 dbA



Wear ear protection!

Vibration total values..... a_h : <2.5 m/s²

Uncertainty.....K: 1.5 m/s²

3. STANDARD EQUIPMENT

Inside the box you will find the following components:

1. Planer CE120P
2. Lateral fence
3. Spanner for fixing blades (a/f 8)

4. OPTIONAL ACCESSORIES AND TOOLS

2040147 Set of hard metal reversible straight CE120P blades (included in equipment)

2031078 Set of HSS reversible straight CE120P blades
3599101 Standard blade-holder

2031081 Set of HSS straight 3-mm blades with holder
2031082 Set of HSS straight 3-mm with holder

2031080 Set of 2 HSS reversible straight thickness = 3-mm blades

2031079 Set of 2 HSS reversible rustic e= 3-mm blades
2045381 Adjustable lateral fence CE120P/GR120P

This accessory enables the user to work with a large lateral guide and to obtain chamfered edges of varying degrees (Fig. 28 and 29).

5. GENERAL DESCRIPTION

The Planer CE120P comes equipped with:

- Reversible HM blades
- Cutting regulator with automatic locking, for planer width of up to 4 mm
- Regulable lateral shoe for rebate depth of up to 25 mm
- Sliding horizontal guide for planing overlaps of 0-1 mm
- Lateral fence for work to be done on the edge of the workpiece
- Collector outlet can be placed on the right or left side
- Safety switch A (Fig. 1) with inverted locking B (Fig. 1) for right-handed or left-handed users that prevents the machine from starting accidentally
- Lateral blade guard
- Concealable rest shoe, to prevent the blade from coming into contact with the workpiece once the planer is switched off
- Blade-holder equipped with mechanical brake system.

6. CUTTING CONTROL

Cutting depth

Turning knob C (Fig. 2) clockwise regulates cutting. The knob's locking screws enable planing width adjustment to be carried out in 0.2-mm steps. Maximum cutting depth is 4 mm.

Planing of rebates and overlaps

Rebate depth is set by means of the parallel shoe D

(Fig. 2). The shoe is placed at the desired height by simultaneously pressing and turning the knob E. When the knob is released the shoe remains fixed in the desired position. Maximum rebate depth is 25 mm. The planer CE120P enables one to plane overlaps (Fig. 3), thanks to its sliding guide F (Fig. 3). This permits cutting from 0-1 mm by means of the regulation of the screw G (Fig. 3, 4). Always remember to have a good support for the planer base.

Lateral fence

The lateral fence H (Fig. 2) enables you to position the planer for work to be done on the side of the workpiece. To attach it, push lever I (Fig. 2) and slide the square by means of the hole J (Fig. 4) to the desired measurement. When the lever I is released, the parallel square will remain locked in this position. If need be, a more precise regulation can be obtained using the bracket K (Fig. 2).

Chamfering the edges

To chamfer the edges of a workpiece quickly and easily, place the front groove of the centre of the planer shoe onto the workpiece edge and guide the planer forward evenly, maintaining an angle of 45° (Fig. 4).

7. CHIPS OUTLET

The chips outlet can be shifted to the right (normal position) or left by placing the lever L (Fig. 1) facing the side you have selected.

Allows the connection of the Virutex dust collector or another industrial dust collector for the collection of wooden chips.



The external collector attachment must never be set up on the machine if no collector is used. This would prevent the free ejection of chips.

8. BRAKE FOR BLADE-HOLDER

The planer comes equipped with a mechanical centrifugal brake that reduces the time taken from switch disconnection to stopping the blade-holder down to less than 10 seconds.

For your own safety, should you notice that more time is needed to stop, have the brake replaced at a VIRUTEX technical service outlet.

9. REST SHOE

The S rest shoe for the planer (Fig. 11) enables you to park the machine immediately after a work operation

with no risk of damage to the workplace surface or the planer blades.

For the next work operation, the rest shoe swings up out of the way, thus allowing the planer to slide all along its base.

10. REPLACING AND CONTROLLING THE BLADES



Always remove the plug from the mains socket before carrying out this operation.

a) REPLACING STANDARD BLADES

To replace standard blades or invert them to use their reverse head, proceed as follows: Loosen the three locking screws M (Fig. 5) using the open-end spanner in a clockwise direction. Lower the blade-holder protective device N (Fig. 5, 6) to obtain enough place and to move the blade-holder sideways.

Remove the blade and replace it with a new one or reinsert the same blade with the reverse head.

Reinsert the support with the blade into the blade holder, checking with the help of a rule that the fixed blade head O (Fig. 7) is level with the rule and does not jut out. Tighten the screws M (Fig. 5) in counter-clockwise direction with the open-end spanner.

Remove any dust and resin from the seats of the blade-holder and supports before inserting new blades.

BLADE REGULATION

Blade supports are regulated before leaving the factory and do not require readjustment when changing the blade. Nonetheless, if for any reason they have to be adjusted, do so as follows:

Loosen screws M (Fig. 5) slightly with the open-end spanner in clockwise direction.

Place a rule over the base and loosen the screws P (Fig. 8) of the blade support to raise it or conceal it until it is perfectly on a level with the rule. Verify this adjustment in two points near the end of the blade. Check that the side head of the blade O (Fig. 7) is level with the rule and does not jut out. Tighten the screws M (Fig. 5) in counter-clockwise direction with the open-end spanner.

b) REPLACING HSS 3-MM STRAIGHT BLADES

The procedure for replacing straight blades is identical to that given in section A). The only difference is that here it is necessary to regulate the blade height (See Figs. 12 to 19).

c) REPLACING HSS 3-MM RUSTIC BLADES

The procedure for replacing rustic blades is identical to that given in section A). The only difference is that here the blades require additional vertical adjustment (See Figs. 20 to 27).



The lowest point of the rustic blade must not jut out from the planer base. See (Fig. 25).



After any blade change, ensure that the 6 clamping screws M (Fig. 5) are tightly screwed down before starting up the planer again.

When replacing the blade-holders, use only original VIRUTEX components.

11. CHANGING THE TRANSMISSION BELT



Always remove the plug from the mains socket before carrying out any work on the machine.

Remove the protective cover Q (Fig. 4) by loosening the 2 screws that hold it in place. Cut the worn toothed belt with pliers or a knife and remove.

Clean the pulley and the driving wheel carefully before replacing the belt with another original VIRUTEX belt. Assemble the toothed belt (Fig. 9), turning it clockwise while simultaneously moving it towards the inside. Be careful to mesh it correctly with the teeth of the pulley without forcing it.

12. MAINTENANCE OF BRUSHES AND COLLECTOR



Always remove the plug from the mains socket before carrying out any work on the machine.

The brush must be replaced when worn out as follows: Take off the cover R (Fig. 1) by removing the four screws holding it in place.

To change each brush, move the end of the spring T (Fig. 10) backwards and keep it in this position. Remove the worn brush and replace it with another original VIRUTEX brush.

Ensure that it slides smoothly within the guide and

release the spring T over the brush.

Replace the cover R (Fig. 1) with its screws.

If possible, leave the machine running for 15 minutes to ensure that the brushes are correctly adapted.



Should you detect burns or ribbing on the collector, have it repaired at a VIRUTEX technical service outlet.

13. NOISE AND VIBRATION LEVEL

The noise and vibration levels of this device have been measured in accordance with European standard EN 60745-2-14 and EN 60745-1 and serve as a basis for comparison with other machines with similar applications.

The indicated vibration level has been determined for the device's main applications and may be used as an initial value for evaluating the risk presented by exposure to vibrations. However, vibrations may reach levels that are quite different from the declared value under other application conditions, with other tools or with insufficient maintenance of the electrical device or its accessories, reaching a much higher value as a result of the work cycle or the manner in which the electrical device is used.

Therefore, it is necessary to establish safety measures to protect the user from the effects of vibrations, such as maintaining both the device and its tools in perfect condition and organising the duration of work cycles (such as operating times when the machine is subjected to loads, and operating times when working with no-load, in effect, not in use, as reducing the latter may have a considerable effect upon the overall exposure value).

14. WARRANTY

All Virutex portable electric machines for professional use are covered by a 12-month warranty from the date of purchase, without affecting the legal rights of private non-professional users.

The warranty covers all manufacturing defects, excluding any damages caused by improper handling or natural wear and tear of the machine, damages due to connecting the machine to a different voltage than indicated on its characteristics plate, and machines that have been tampered with by unauthorized personnel.

The warranty service will be provided in the country where the machine was purchased, through the distributor who made the sale.

The purchase invoice indicating the serial number,

if any, must be presented.

1+2 Warranty: In some European Union countries, you can extend the total warranty to 36 months (including the initial 12 months), subject to registration on our website.

15. RECYCLING ELECTRICAL EQUIPMENT

Never dispose of electrical equipment with domestic waste. Recycle equipment, accessories and packaging in ways that minimise any adverse effect on the environment. Comply with the current regulations in your country.

Applicable in the European Union and in European countries with selective waste collection systems: If this symbol appears on the product or in the accompanying information, at the end of the product's useful life it must not be disposed of with other domestic waste.



In accordance with European Directive 2002/96/EC, users may contact the establishment where they purchased the product or the relevant local authority to find out where and how they can take the product for environmentally friendly and safe recycling.

VIRUTEX reserves the right to modify its products without prior notice.

FRANÇAIS

RABOT CE120P

(Voir images p. 31, 32, 33, 34)

1. INSTRUCTIONS DE SÉCURITÉ POUR LE MANIEMENT DU RABOT



Avant d'utiliser le rabot CE120P, lire attentivement la BROCHURE D'INSTRUCTIONS GÉNÉRALES DE SÉCURITÉ jointe à la documentation de la machine.

S'assurer avant de brancher la machine que la tension d'alimentation correspond à celle indiquée sur la

plaque de caractéristiques.

Porter des lunettes de sécurité pour travailler avec cette machine.

Maintenir les mains éloignées de la zone de coupe et toujours prendre la machine par la poignée avec les deux mains.

Éviter de couper des clous. Vérifier la surface à travailler avant de la raboter.

Débrancher la machine du secteur avant de faire toute opération d'entretien.

Toujours employer des couteaux d'origine VIRUTEX. Ne jamais employer de couteaux qui ne seraient pas affûtés, ayant des dimensions incorrectes, défectueux ou en mauvais état.

Toujours utiliser le porte-lames et les supports de lames d'origine VIRUTEX montés sur la machine. En cas de besoin, les remplacer par des pièces de rechange d'origine VIRUTEX.

Il faut toujours utiliser la machine avec le protège-fer monté.

Attendre l'arrêt complet de la machine avant de la lâcher ou de la ranger.

Il faut utiliser des protections auditives quand on utilise la machine (voir chapitre 13).

2. CARACTERISTIQUES

Puissance absorbée.....	750W
Moteur.....	50/60 Hz
Vitesse porte-couteaux.....	13.000/min
Coupes par minute.....	26.000
Largeur de coupe.....	82 mm
Profondeur de coupe.....	0-4 mm
Profondeur de rainure.....	25 mm
Poids.....	3,750 Kgs

Niveau de pression acoustique continu équivalent pondéré A.....	86 dBA
Niveau de puissance acoustique A.....	97 dBA
Incertitude.....	K = 3 dbA



Porter une protection acoustique!

Valeurs totales des vibrations..... $a_{h,v}$	<2,5 m/s ²
Incertitude.....	K: 1,5 m/s ²

3. ÉQUIPEMENT STANDARD

Dans la mallette, se trouvent les éléments suivants:

1. Rabot CE120P
2. Équerre latérale.
3. Clé de fixation des couteaux de 8.

4. ACCESSOIRES OPTIONNELS ET OUTILS

2040147 Jeu couteaux droits MD réversibles CE120P

(compris dans l'équipement)

2031078 Jeu couteaux droits AR réversibles CE120P.

3599101 Élément de serrage couteau standard

2031081 Jeu couteaux droits AR 3 mm avec élément de serrage

2031082 Jeu couteau rustique AR 3 mm avec élément de serrage

2031080 Jeu 2 couteaux droite = 3 mm AR réversibles.

2031079 Jeu 2 couteaux rustiques e = 3 mm AR réversibles

2045381 Équerre latérale réglable CE120P/GR120P
Cet accessoire permet de travailler avec un guidage latéral à grande surface et d'obtenir des chanfreins de différents degrés (Fig. 28 et 29).

5. DESCRIPTION GÉNÉRALE

Le rabot CE120P est équipé de:

- Couteaux réversibles de MD
- Régulateur de passe à enclenchement automatique permettant une épaisseur de rabotage de jusqu'à 4 mm.
- Patin latéral réglable pour hauteur de feuillures jusqu'à 25 mm.
- Guidage horizontal déplaçable pour le rabotage de chevauchements de 0 à 1 mm.
- Équerre latérale pour travaux positionnés sur le bord de la pièce.
- Sortie d'aspiration à sélectionner à gauche ou à droite.
- Interrupteur de sécurité A (Fig. 1) à enclenchement inversé B (Fig. 1) pour gauchers et droitiers, empêchant la mise en marche accidentelle de la machine.
- Protecteur latéral de couteaux
- Protège-fer escamotable, pour éviter le contact des couteaux avec la pièce quand on laisse le rabot au repos.
- Système de frein mécanique le du porte-couteaux.

6. RÉGLAGES DE COUPE

Profondeur de passe

Le réglage de profondeur de passe se fait en tournant la poignée C (Fig. 2) dans le sens des aiguilles d'une montre. Avec cette poignée, on peut régler l'épaisseur de rabotage en la verrouillant, par paliers de 0,2 mm. La profondeur maximale de coupe est de 4 mm.

Rabotage de feuillures et chevauchements

Il faut utiliser le patin latéral D (Fig. 2) pour régler la butée de profondeur de feuillure. Pour mettre le patin à la hauteur voulue, il faut faire tourner la poignée E tout en la poussant. En lâchant la poignée, le patin sera réglé sur la position voulue. La profondeur maximale de feuillure est de 25 mm.

Le rabot CE120P permet le rabotage de chevauche-

ments (Fig. 3), à l'aide du guidage déplaçable F (Fig. 3), celui-ci permettant de réaliser des passes de 0 à 1 mm, en le réglant avec la vis G (Fig. 3, 4), en ayant ainsi à tout moment un bon appui sur la base du rabot.

Équerre latérale

L'équerre latérale H (Fig. 2) permet de positionner le rabot pour des travaux situés sur le côté de la pièce. Pour la situer, pousser sur le levier I (Fig. 2), faire glisser l'équerre dans l'orifice J (Fig. 4) à la mesure voulue et en lâchant le levier I, l'équerre restera bloquée dans cette position. Pour obtenir un réglage plus précis, utiliser le papillon K (Fig. 2).

Chanfreinage de bords

Pour faire le chanfreinage des bords d'une pièce de manière rapide et simple, situer la rainure avant du centre du patin du rabot sur le bord de la pièce et maintenir une vitesse constante d'avance du rabot en conservant l'angle de 45° (Fig. 4).

7. ÉVACUATION DES COPEAUX

On peut sélectionner l'évacuation des copeaux vers la sortie latérale droite ou gauche, en mettant le levier L (Fig. 1) vers le côté choisi.

Permet de brancher les aspirateurs Virutex ou un autre aspirateur industriel pour l'évacuation des copeaux.



L'adaptateur d'aspiration externe ne doit jamais être monté sur la machine sans aspirateur car cela empêcherait la sortie libre des copeaux.

8. FREIN TÊTE À COUPEAUX

Le rabot est pourvu d'un frein mécanique centrifuge qui permet de réduire à moins de dix secondes le temps passé entre la déconnexion de l'interrupteur et l'immobilisation complète du porte-couteaux.

Pour une plus grande sécurité, quand on observe que le temps d'arrêt est supérieur en raison de l'usure du frein, s'adresser à un Service Technique VIRUTEX pour le remplacer.

9. PROTÈGE-FER

Le protège-fer du rabot S (Fig. 11) permet de poser le rabot, sans risque d'endommager les couteaux ni la surface où on le pose.

Pendant le rabotage, le protège-fer se retire vers l'arrière permettant le glissement du rabot sur toute sa base.

10. CHANGEMENT ET RÉGLAGE DES COUTEAUX



Débrancher la machine du secteur avant de réaliser cette opération.

a) CHANGEMENT DES COUTEAUX STANDARD

Pour changer les couteaux ou les retourner pour utiliser leur seconde coupe disponible, faire comme suit: dévisser les trois vis de serrage M (Fig. 5), en utilisant la clé de service dans le sens des aiguilles d'une montre. Baisser le protecteur du porte-couteaux N (Fig. 5, 6), pour obtenir l'espace suffisant et déplacer latéralement l'élément de serrage des couteaux. Retirer le couteau et le remplacer par un neuf ou le retourner pour utiliser la seconde coupe.

Introduire à nouveau l'élément de serrage avec le couteau dans le porte-couteaux, en vérifiant à l'aide d'une règle que l'arête latérale du couteau O (Fig. 7) arrive au niveau de la règle sans la dépasser et serrer les vis M (Fig. 5) dans le sens contraire des aiguilles d'une montre, avec la clé de service.

Il convient de nettoyer la poussière et la résine se trouvant dans les logements du porte-couteaux et les éléments de serrage avant de monter des couteaux neufs.

RÉGLAGE DES COUTEAUX

Les éléments de serrage des couteaux sont réglés d'origine et n'ont pas à être réajustés quand on change les couteaux. Cependant si pour une raison quelconque il fallait les réajuster, faire comme suit: Desserrer légèrement les vis M (Fig. 5) avec la clé de service dans le sens des aiguilles d'une montre. Situer une règle sur la base et agir sur les vis P (Fig. 8) de l'élément de serrage du couteau, en le sortant ou en le rentrant pour l'aligner parfaitement sur la règle, en vérifiant cet ajustage sur deux points près de l'extrémité du couteau.

Vérifier si l'arête latérale du couteau O (Fig. 7) est au niveau de la règle sans la dépasser et serrer les vis M (Fig. 5) dans le sens contraire des aiguilles d'une montre, avec la clé de service.

b) CHANGEMENT DES COUTEAUX DROITS 3 mm AR

Le changement de ces couteaux est identique à celui expliqué au paragraphe a), à cette différence près qu'il faut en plus ajuster la hauteur du couteau, comme cela est expliqué sur les (Fig. 12 à 19).

c) CHANGEMENT DES COUTEAUX RUSTIQUES 3 mm. AR

Le changement de ces couteaux est identique à celui

expliqué au paragraphe a), à cette différence près qu'il faut en plus ajuster la hauteur du couteau, comme cela est expliqué sur les (Fig. 20 à 27).



La position la plus basse du couteau rustique ne doit pas dépasser la semelle du rabot. Voir (Fig. 25).



Avant de remettre en service la machine après tout changement de couteaux, s'assurer que les 6 vis M (Fig. 5) sont bien serrées.

Pour les pièces de rechange de la tête à couteau, utiliser exclusivement des composants d'origine VIRUTEX.

11. CHANGEMENT DE LA COURROIE DE TRANSMISSION



Débrancher la machine du secteur avant de faire toute opération d'entretien.

Retirer le couvercle de protection Q (Fig. 4) en retirant les deux vis qui le fixent. Couper la courroie abîmée avec une tenaille ou un couteau et la retirer.

Nettoyer soigneusement le tambour et l'engrenage d'entraînement avant de remplacer la courroie par une autre d'origine VIRUTEX.

Monter la nouvelle courroie dentée (Fig. 9) en la tournant dans le sens des aiguilles d'une montre tout en la déplaçant vers l'intérieur, en prenant soin de bien l'engrener sur les dents des tambours, sans la forcer.

12. ENTRETIEN DES BALAIS ET DU COLLECTEUR



Débrancher la machine du secteur avant de faire toute opération d'entretien.

Il faut remplacer les balais quand ils sont usés comme suit:

Retirer le couvercle R (Fig. 1), en retirant les quatre vis qui le fixent.

Pour changer chaque balai, déplacer vers l'arrière l'extrémité du ressort T (Fig. 10) et le retenir dans cette position, pour extraire le balai usé et le remplacer par un neuf d'origine VIRUTEX.

Vérifier qu'il glisse doucement dans le guidage et lâcher le ressort T sur le balai.

Remplacer le couvercle R (Fig. 1) avec ses vis.

Il est recommandé de laisser la machine en marche à vide pendant 15 minutes pour obtenir une adaptation correcte des balais.



Si on constate que le collecteur présente des brûlures ou des ressauts, il faut le faire réparer par un Service Technique VIRUTEX.

13. NIVEAU DE BRUIT ET DE VIBRATIONS

Les niveaux de bruit et de vibrations de cet appareil électrique ont été mesurés conformément à la norme européenne EN 60745-2-14 et EN 60745-1 et font office de base de comparaison avec des machines aux applications semblables.

Le niveau de vibrations indiqué a été déterminé pour les principales applications de l'appareil, et il peut être pris comme valeur de base pour l'évaluation du risque lié à l'exposition aux vibrations. Toutefois, dans d'autres conditions d'application, avec d'autres outils de travail ou lorsque l'entretien de l'appareil électrique et de ses outils est insuffisant, il peut arriver que le niveau de vibrations soit très différent de la valeur déclarée, voire même beaucoup plus élevé en raison du cycle de travail et du mode d'utilisation de l'appareil électrique.

Il est donc nécessaire de fixer des mesures de sécurité pour protéger l'utilisateur contre les effets des vibrations, notamment garder l'appareil et les outils de travail en parfait état et organiser les temps des cycles de travail (temps de fonctionnement avec l'appareil en service, temps de fonctionnement avec l'appareil à vide, sans être utilisé réellement), car la diminution de ces temps peut réduire substantiellement la valeur totale d'exposition.

14. GARANTIE

Toutes les machines électroportatives Virutex pour usage professionnel bénéficient d'une garantie de 12 mois à partir du jour de l'achat, sans porter préjudice aux droits légaux des utilisateurs non professionnels privés.

La garantie est valable contre tout défaut de fabrication, excluant tout dommage dû à une manipulation inappropriée ou à l'usure naturelle de la machine, les dommages causés par le branchement de la machine à une tension différente de celle indiquée sur sa plaque de caractéristiques, et les machines qui ont été manipulées par du personnel non autorisé. Le service de garantie sera assuré dans le pays où la machine a été achetée, via le distributeur qui a réalisé la vente.

Il est nécessaire de présenter la facture d'achat indiquant le numéro de série, s'il y en a un.

Garantie 1+2: Dans certains pays de l'Union Européenne, vous pouvez étendre la garantie totale jusqu'à 36 mois (incluant les 12 premiers mois), après inscription sur notre site web.

15. RECYCLAGE DES OUTILS ÉLECTRIQUES

Ne jetez jamais un outil électrique avec le reste des déchets ménagers. Recyclez les outils, les accessoires et les emballages dans le respect de l'environnement. Veuillez respecter la réglementation en vigueur dans votre pays.

Applicable au sein de l'Union Européenne et dans les pays européens dotés de centres de tri sélectif des déchets: Ce symbole présent sur le produit ou sur la documentation informative qui l'accompagne, indique qu'en fin de vie, ce produit ne doit en aucun cas être éliminé avec le reste des déchets ménagers.



Conformément à la directive européenne 2002/96/CE, tout utilisateur peut contacter l'établissement dans lequel il a acheté le produit, ou les autorités locales compétentes, pour se renseigner sur la façon d'éliminer le produit et le lieu où il doit être déposé pour être soumis à un recyclage écologique, en toute sécurité.

VIRUTEX se réserve le droit de modifier ses produits sans avis préalable.

DEUTSCH

HOBEL CE120P

(SIEHE ABB. SEITE 31, 32, 33, 34)

1. SICHERHEITSHINWEISE FÜR DIE ARBEIT MIT DEM HOBEL



Lesen Sie vor der Arbeit mit dem Hobel CE120P aufmerksam die mit den Maschinenunterlagen mitgelieferte BROSCHÜRE MIT ALLGEMEINEN SICHERHEITSHINWEISEN durch.

Bevor Sie das Gerät anschließen, sollten Sie sich versichern, daß die Versorgungsspannung mit den Angaben auf dem Typenschild übereinstimmt.

Tragen Sie beim Arbeiten mit dem Gerät eine Schutzbrille.

Halten Sie Ihre Hände nicht in die Nähe der Hobelfläche. Halten Sie das Gerät immer mit beiden Händen am Griff fest. Hobeln Sie nicht über Nägel. Überprüfen Sie vor dem Hobeln die zu bearbeitende Fläche.

Ziehen Sie vor jeglicher Wartungsarbeit den Netzstecker des Geräts.

Verwenden Sie immer Original-VIRUTEX-Hobelmesser. Arbeiten Sie nie mit Messern, die nicht geschärft sind oder nicht die richtigen Maße haben, und auch nicht mit beschädigten oder Messern in schlechtem Zustand. Verwenden Sie immer die an der Maschine montierten Original-VIRUTEX-Messerhalter und -Messerauflagen bzw. im Bedarfsfall Original-VIRUTEX-Ersatzteile.

Außer bei Stationärverwendung darf das Gerät nie ohne den Parkschuh verwendet werden.

Vor dem Ablegen oder Wegstellen ist die Maschine ganz auslaufen zu lassen.

Während des Arbeitens mit der Maschine ist Gehörschutz zu tragen (siehe Kapitel 13).

2. TECHNISCHE DATEN

Leistungsaufnahme.....	750W
Motor.....	50/60 Hz
Messerhaltergeschwindigkeit.....	13.000/min
Schnitte pro Minute.....	26000
Schnittbreite.....	82 mm
Schnitttiefe.....	0-4 mm
Tiefe der Aussparung.....	25 mm
Gewicht.....	3.750 Kg

Gewichteter akustischer Dauerdruckpegel A.....	86 dBA
Akustischer Druckpegel A.....	97 dBA
Unsicherheit.....	K = 3 dBA



Gehörschutz tragen!

Schwingungsgesamtwerte.....	a_h : <2,5 m/s ²
Unsicherheit.....	K = 1,5 m/s ²

3. STANDARDAUSSTATTUNG

Der Karton enthält folgenden Lieferumfang:

1. Hobel CE120P
2. Seitlicher Winkel
3. Schlüssel zum Befestigen der Hobelmesser, Weite 8

4. ZUBEHÖR UND WERKZEUG - AUF WUNSCH LIEFERBAR

2040147 Satz gerade HM-Wendemesser CE120P (im

Lieferumfang des Geräts inbegriffen)

2031078 Satz gerade SS-Wendemesser CE120P

3599101 Standard-Messerhalterung

2031081 Satz gerade SS-Messer, 3 mm, mit Halterung

2031082 Satz SS-Rustikalmesser, 3 mm, mit Halterung

2031080 Satz 2 gerade SS-Wendemesser, e = 3 mm

2031079 Satz 2 SS-Rustikalwendemesser, e = 3 mm

2045381 Verstellbarer Seitenwinkel CE120P/GR120P

Dieses Zubehörteil ermöglicht das Arbeiten mit großflächiger seitlicher Führung und das Erzielen einer verschiedengradig einstellbaren Abschrägung (Abb. 28 y 29).

5. ALLGEMEINE BESCHREIBUNG

Zum Lieferumfang des Hobels CE120P gehört folgendes:

- Wendemesser aus Hartmetall
- Spantiefeneinstellung mit automatischer Einrastung für Hobeldicken bis zu 4 mm
- Einstellbarer seitlicher Gleitschuh für Falzhöhen bis zu 25 mm.
- Verschiebbare waagerechte Führung zum Hobeln von Überlappungen von 0 bis 1 mm
- Seitlicher Winkel für Arbeiten mit der Werkstückkante als Bezugspunkt
- Absauganschluß rechts oder links wählbar
- Sicherheitsschalter A (Abb. 1) mit umgekehrter Verriegelung B (Abb. 1) für Rechts- und Linkshänder. Verhindert ein zufälliges Inbetriebsetzen des Geräts.
- Seitlicher Messerschutz
- Einziehbarer Parkschuh, damit die Hobelmesser bei ruhendem Gerät nicht mit dem Werkstück in Kontakt kommen
- Mechanisches Bremssystem des Messerkopfs

6. SCHNITTIEFENEINSTELLUNG

Spantiefe

Die Spantiefe wird durch Drehen des Knaufs C (Abb. 2) im Uhrzeigersinn eingestellt. Die Einrastungen des Knaufs gestatten es, die Hobeldicke in Stufen von 0,2 mm einzustellen. Die maximale Schnitttiefe beträgt 4 mm.

Falzen und Überlappungen hobeln

Als Falztiefenanschlag dient der seitliche Gleitschuh D (Abb.2). Dieser Gleitschuh kommt in die gewünschte Höhe, wenn man den Knauf E gleichzeitig drückt und dreht. Wird der Knauf wieder losgelassen, rastet der Gleitschuh in der gewünschten Position ein. Die maximale Falztiefe beträgt 25 mm.

Dank seiner verschiebbaren Führung F (Abb. 3) kann man mit dem CE120P Überlappungen hobeln (Abb. 3). Die Führung gestattet Spantiefen von 0 bis 1 mm, die mit Hilfe der Schraube G (Abb. 3, 4) eingestellt

werden können. Dabei liegt die Grundplatte des Hobels immer gut auf.

Seitlicher Winkel

Mit dem seitlichen Winkel H (Abb. 2) kann man den Hobel positionieren, wenn mit der Werkstückseite als Bezugspunkt gearbeitet werden soll. Um den Winkel in seine Position zu bringen, den Hebel I (Abb. 2) drücken, und den Winkel soweit wie gewünscht durch das Loch J (Abb. 4) schieben. Beim Loslassen des Hebels I, rastet der Winkel in der entsprechenden Position ein. Falls notwendig ist eine genauere Einstellung mit Hilfe der Flügelmutter K (Abb. 2) möglich.

Kanten anfasen

Zum schnellen, einfachen Anfasen der Kanten eines Werkstücks die Nut vorne in der Mitte des Hobelgleitschuhs auf die Werkstückkante aufsetzen, den Hobel gleichmäßig vorschieben, und dabei den Winkel von 45° beibehalten (Abb. 4).

7. SPANAUSWURF

Man kann zwischen Spanauswurf am rechten oder linken Anschluß wählen, indem man den Hebel L (Abb. 1) auf die entsprechenden Seite legt. Montiert den Anschluß des Virutex Staubsaugers oder eines anderen Industriestaubsaugers zur Absaugung von Spänen erlaubt.



Der externe Sauganschluß darf nie am Gerät montiert werden, wenn kein Sauger verwendet wird, da die abgehobelten Späne dann nicht frei herausfallen könnten.

8. BREMSE MESSERKOPF

Der Hobel ist mit einer mechanischen Fliehkraftbremse ausgestattet, durch die die Zeit zwischen Ausschalten am Schalter und komplettem Stillstand des Messerkopfs weniger als zehn Sekunden beträgt. Wenn Sie beobachten, daß die Stillstandszeit aufgrund von Verschleiß der Bremse länger ist, empfehlen wir Ihnen zu Ihrer eigenen Sicherheit, sich an den VIRUTEX-Kundendienst zu wenden und die Bremse auszuwechseln zu lassen.

9. PARKEN DES HOBELS

Dank seines Parkschuhs S (Abb. 11) kann der Hobel, ohne daß die Gefahr einer Beschädigung der Hobelmesser oder der Oberfläche, auf der das Gerät geparkt wird, besteht.

Beim Hobeln wird der Parkschuh nach hinten

eingezogen, so daß der Hobel über seine ganze Grundplattenfläche gleiten kann.

10. AUSWECHSELN UND EINSTELLEN DER HOBELMESSER



Ziehen Sie vor diesem Arbeitsvorgang den Netzstecker des Geräts!

a) AUSWECHSELN DER STANDARDMESSER

Gehen Sie zum Auswechseln der Messer bzw. wenn Sie mit der zweiten zur Verfügung stehenden Schneide arbeiten möchten wie folgt vor:

Mit dem Bedienungsschlüssel die drei Spannschrauben M (Abb. 5) im Uhrzeigersinn drehen, um sie zu lösen. Den Messerkopfschutz N (Abb. 5, 6) herunterdrücken, damit Sie genug Platz zu haben, um die Halterung der Messer seitlich verschieben zu können. Das Messer herausnehmen und durch ein neues ersetzen, bzw. wieder das alte Messer mit der zweiten Schneide einsetzen.

Die Halterung mit dem Messer wieder in den Messerkopf einführen, und dabei mit Hilfe einer Leiste nachprüfen, daß der seitliche Anschliff des Messers O (Abb. 7) auf der Ebene der Leiste, aber nicht darüber liegt. Mit dem Bedienungsschlüssel die Schrauben M (Abb. 5) entgegen dem Uhrzeigersinn festziehen. Es ist empfehlenswert, die Aufnahmen des Messerkopfs und die Halterungen vor dem Einsetzen neuer Messer von Staub und Harz zu reinigen.

EINSTELLEN DER MESSER

Die Halterungen der Messer sind ab Werk eingestellt. Sie müssen beim Messerwechsel nicht neu justiert werden. Sollten Sie sie trotzdem aus irgendeinem Grunde neu einstellen müssen, gehen Sie wie folgt vor: Drehen Sie die Schrauben M (Abb. 5) mit dem Bedienungsschlüssel im Uhrzeigersinn, um sie ein wenig zu lockern.

Plazieren Sie eine Leiste auf der Grundplatte, und verstellen Sie mit den Schrauben P (Abb. 8) an der Messerhalterung das Messer (es kann angehoben oder versteckt werden) bis es perfekt bündig mit der Leiste liegt. Überprüfen Sie diese Einstellung an zwei Punkten in der Nähe des Messerendes. Prüfen Sie nach, daß der seitliche Anschliff des Messers O (Abb. 7) auf der Höhe der Leiste, aber nicht darüber liegt, und ziehen Sie mit dem Bedienungsschlüssel die Schrauben M (Abb. 5) im Uhrzeigersinn fest.

b) AUSWECHSELN DER GERADEN 3-MM-SCHNELLSTAHELMESSER

Die Vorgehensweise zum Auswechseln dieser Messer ist mit der im Abschnitt a) beschriebenen identisch, mit dem Unterschied, daß wie in den (Abb. 12, 19) erläutert die Messerhöhe eingestellt werden muß.

c/ AUSWECHSELN DER 3-MM-RUSTIKALMESSER AUS SCHNELLSTAHL

Die Vorgehensweise zum Auswechseln dieser Messer ist mit der im Abschnitt a) beschriebenen identisch, mit dem Unterschied, daß wie in den (Abb. 20, 27) erläutert die Messerhöhe eingestellt werden muß.



Die tiefste Stelle des Rustikalmessers darf nicht höher stehen als die Hobelsohle. Siehe (Abb. 25).



Versichern Sie sich nach jedem Messerwechsel, daß die 6 Schrauben M (Abb. 5) fest angezogen sind, bevor Sie die Arbeit mit dem Hobel wieder aufnehmen.

Verwenden Sie als Ersatzteile für den Messerkopf nur VIRUTEX-Originalteile.

11. AUSWECHSELN DES TREIBRIEMENS



Ziehen Sie vor jeglicher Wartungsarbeit den Netzstecker des Geräts.

Nehmen Sie die Schutzabdeckung Q (Abb. 4) ab, nachdem Sie die 2 Schrauben, die sie festhalten, entfernt haben. Durchtrennen Sie den verschlissenen Riemen mit einer Zange oder einem Messer, und nehmen Sie den Riemen ab. Reinigen Sie sorgfältig die Riemenscheibe und das Antriebsrad, bevor Sie den Riemen durch einen anderen Original-VIRUTEX-Riemen ersetzen. Montieren Sie den neuen Zahnriemen (Abb. 9), indem Sie im Uhrzeigersinn drehen und den Riemen gleichzeitig nach innen schieben. Achten Sie darauf, daß die Zähne der Riemenscheiben richtig in den Riemen greifen, ohne daß er in diese Lage gezwungen werden müßte.

12. WARTUNG VON BÜRSTEN UND SCHLEIFRING



Ziehen Sie vor jeglicher Wartungsarbeit den Netzstecker des Geräts.

Sind die Bürsten abgenutzt, müssen sie wie folgt

ersetzt werden:

Nehmen Sie die Abdeckung R (Abb. 1) ab, nachdem Sie die vier Schrauben, die sie festhalten, entfernt haben. Zum Auswechseln der einzelnen Bürsten das Ende der Feder T (Abb. 10) nach hinten schieben und in dieser Position halten, um die abgenutzte Bürste herausnehmen und durch eine neue Original-VIRUTEX-Bürste ersetzen zu können. Überprüfen Sie, daß die Bürste sanft in der Führung gleitet, und lassen Sie die Feder T über der Bürste los.

Bringen Sie die Abdeckung R (Abb. 1) mit ihren Schrauben wieder an.

Es ist empfehlenswert, das Gerät 15 Minuten lang im Leerlauf laufen zu lassen, damit sich die Bürsten richtig anpassen.



Wenn Sie am Schleifring Brandspuren oder abgesprungene Stellen feststellen, müssen Sie ihn vom VIRUTEX-Kundendienst reparieren lassen.

13. GERÄUSCHPEGEL UND VIBRATIONSSTÄRKE

Die Lärm- und Vibrationswerte dieses Elektrowerkzeugs wurden in Übereinstimmung mit der europäischen Norm EN 60745-2-14 und EN 60745-1 gemessen und dienen als Vergleichsgrundlage bei Maschinen für ähnliche Anwendungen.

Der angegebene Vibrationspegel wurde für die wesentlichen Einsatzzwecke des Werkzeuges ermittelt und kann bei der Beurteilung der Gefahren durch die Aussetzung unter Vibrationen als Ausgangswert benutzt werden. Die Vibrationswerte können sich jedoch unter anderen Einsatzbedingungen, mit anderen Arbeitswerkzeugen oder bei einer ungenügenden Wartung des Elektrowerkzeugs oder seiner Werkzeuge stark vom angegebenen Wert unterscheiden und aufgrund des Arbeitszyklus und der Einsatzweise des Elektrowerkzeugs einen bedeutend höheren Wert aufweisen.

Es ist daher erforderlich, Sicherheitsmaßnahmen zum Schutz des Anwenders vor den Vibrationen festzulegen. Dazu können die Aufrechterhaltung des einwandfreien Zustands des Werkzeugs und der Arbeitsintensitäten sowie die Festlegung der Zeiten der Arbeitszyklen gehören (wie Laufzeiten des Werkzeugs unter Last und im Leerlauf, ohne tatsächlich eingesetzt zu werden, wodurch die Gesamtzeit der Vibrationsauswirkungen bedeutend verringert werden kann).

14. GARANTIE

Alle Virutex Elektrowerkzeuge für den professionellen

PIALLETTO CE120P

(VEDERE FIGURE A PAG. 31, 32, 33, 34)

**1. ISTRUZIONI DI SICUREZZA
PER L'USO DEL PIALLETTO**



Prima di adoperare il pialletto CE120P, leggere attentamente l'OPUSCOLO DELLE AVVERTENZE PER LA SICUREZZA allegato alla documentazione della macchina utensile.

Einsatz sind ab dem Kaufdatum mit einer 12-monatigen Garantie versehen, ohne die gesetzlichen Rechte privater, nicht-professioneller Nutzer zu beeinträchtigen.

Die Garantie gilt für alle Herstellungsfehler, ausgenommen sind Schäden durch unsachgemäße Handhabung oder natürlichen Verschleiß der Maschine, Schäden durch Anschluss der Maschine an eine andere Spannung als auf dem Typenschild angegeben, und Maschinen, die von nicht autorisiertem Personal manipuliert wurden.

Der Garantieservice wird im Land erbracht, in dem die Maschine gekauft wurde, durch den Händler, der den Verkauf durchgeführt hat.

Die Kaufrechnung mit Angabe der Seriennummer, falls vorhanden, muss vorgelegt werden.

1+2 Garantie: In einigen Ländern der Europäischen Union können Sie die Gesamtgarantie auf 36 Monate (einschließlich der ersten 12 Monate) erweitern, nach einer Registrierung auf unserer Webseite.

15. RECYCLN VON ELEKTROWERKZEUGEN

Entsorgen Sie Elektrowerkzeuge nie zusammen mit den restlichen Hausabfällen. Recyclen Sie die Werkzeuge, das Zubehör und die Verpackungen umweltgerecht. Beachten Sie die geltenden Rechtsvorschriften Ihres Landes.

Anwendbar in der Europäischen Union und in Ländern mit Mülltrennsystemen:

Das Vorhandensein dieser Kennzeichnung auf dem Produkt oder im beiliegenden Informationsmaterial bedeutet, dass das Produkt nach seiner Nutzungsdauer nicht zusammen mit anderen Haushaltsabfällen entsorgt werden darf.



Gemäß der EU-Richtlinie 2002/96/EG können sich die Nutzer an die Verkaufsstelle, bei der sie das Produkt erworben haben, oder an die zuständigen örtlichen Behörden wenden, um in Erfahrung zu bringen, wohin Sie das Produkt zur umweltgerechten und sicheren Entsorgung bringen können.

VIRUTEX behält sich das Recht vor, die Produkte ohne vorherige Ankündigung zu verändern.

Prima di collegare la macchina alla rete elettrica, verificare che la tensione di alimentazione sia la stessa che è riportata sulla targhetta segnaletica. Usare occhiali di protezione durante l'impiego di questa macchina.

Tenere le mani lontane dalla superficie di taglio, e tenere la macchina dall'impugnatura e sempre con ambedue le mani. Fare attenzione a non tagliare chiodi. Prima di piallare la superficie di lavorazione, controllare che non ve ne siano. Prima di eseguire qualsiasi operazione di manutenzione, staccare la spina dalla presa elettrica.

Usare sempre coltelli originali VIRUTEX. Non adoperare mai coltelli non affilati, delle dimensioni sbagliate, difettosi o in cattive condizioni.

Usare sempre il portacoltelli e i supporti per coltelli originali VIRUTEX montati sulla macchina. Se necessario, sostituirli con ricambi originali VIRUTEX.

La macchina non deve essere adoperata senza il dispositivo di parcheggio montato.

Prima di rilasciare o di posare la macchina, attendere che si sia fermata completamente.

Durante l'uso della macchina è conveniente usare protezioni per l'udito (vedere capitolo 13).

2. CARATTERISTICHE

Potenza assorbita.....	750 W
Motore.....	50/60Hz
Velocità portacoltelli.....	13.000/min
Tagli al minuto.....	26000
Larghezza del taglio.....	82 mm
Profondità del taglio.....	0-4 mm
Profondità di calettamento.....	25 mm
Peso.....	3,750 Kg

Livello di pressione acustica continuo equivalente ponderato A.....86 dBA

Livello di potenza acustica A.....97 dBA
Incertezza della misura.....K = 3 dBA



Usare la protezione acustica!

Valori totali delle oscillazioni..... a_{tr} : <2,5 m/s²
Incertezza della misura.....K: 1,5 m/s²

3. DOTAZIONE STANDARD

All'interno della scatola troverete i seguenti elementi:

1. Pialletto CE120P.
2. Guida laterale.
3. Chiave del n. 8 per montaggio coltelli.

4. UTENSILI E ACCESSORI OPZIONALI

2040147 Set coltelli diritti M.D. reversibili CE120P (montati sulla macchina).

2031078 Set coltelli diritti HSS reversibili CE120P.

3599101 Supporto coltello standard.

2031081 Set coltelli diritti HSS 3 mm con supporto.

2031082 Set coltello rustico HSS 3 mm con supporto.

2031080 Set 2 coltelli diritti HSS 3 mm di spessore reversibili.

2031079 Set 2 coltelli rustici HSS 3 mm di spessore reversibili.

2045381 Squadra laterale regolabile CE120P/GR120P.

Questo accessorio consente di lavorare con una guida laterale molto estesa e di ottenere angoli di diversi gradi (Fig. 28 e 29).

5. DESCRIZIONE GENERALE

Il pialletto CE120P è dotato di:

- Coltelli reversibili in M.D.
- Regolatore di passata con blocco automatico che consente di piallare fino a uno spessore di 4 mm.
- Pattino laterale regolabile per una profondità di battuta massima di 25 mm.
- Guida orizzontale mobile per piallare sporgenze da 0 a 1 mm.
- Guida laterale per lavorazioni parallele ai bordi del pezzo.
- Espulsione trucioli selezionabile (sinistra - destra).
- Interruttore di sicurezza A (Fig. 1) con blocco invertito B (Fig. 1) per destri e mancini, che impedisce l'accensione accidentale della macchina.
- Protezione laterale coltelli.
- Dispositivo di parcheggio a scomparsa, che evita che i coltelli stiano a contatto con il pezzo lavorato quando si lascia il pialletto in riposo.
- Sistema di freno meccanico del portacoltelli.

6. REGOLAZIONI DEL TAGLIO

Profondità di passata

La regolazione della passata si esegue ruotando la manopola C (Fig. 2) in senso orario. Gli scatti della

manopola permettono di regolare lo spessore del truciolo a intervalli di 0,2 mm. La profondità massima di taglio è di 4 mm.

Piallatura di incavature e sporgenze

La profondità massima di battuta si determina per mezzo del pattino laterale D (Fig. 2). La sistemazione del pattino all'altezza desiderata si ottiene premendo e ruotando nello stesso tempo la manopola E. Quando si rilascia la manopola, il pattino rimane bloccato nella posizione desiderata. La profondità massima di battuta è di 25 mm.

Il pialletto CE120P permette di piallare sporgenze (Fig. 3) grazie alla guida mobile F (Fig. 3), con cui è possibile fare passate da 0 a 1 mm per mezzo della regolazione della vite G (Figg. 3 e 4), sempre con un appoggio solido alla base del pialletto.

Guida laterale

La guida laterale H (Fig. 2) consente di posizionare il pialletto per le lavorazioni parallele ai lati del pezzo. Per sistemarla, premere la leva I (Fig. 2), fare scorrere la guida lungo il foro J (Fig. 4) fino alla misura desiderata, e rilasciare la leva I in modo da bloccare la guida in tale posizione. Si può avere una regolazione più precisa, se necessario, agendo sul dado ad alette K (Fig. 2).

Smussatura dei bordi

Per smussare i bordi di un pezzo in modo semplice e rapido, mettere la fessura anteriore del centro del pattino del pialletto sul bordo del pezzo, poi fare avanzare il pialletto a velocità uniforme e sempre a un angolo di 45° (Fig. 4).

7. ESPULSIONE DEI TRUCIOLI

L'espulsione dei trucioli può essere situata sull'uscita laterale destra o su quella sinistra: basta mettere la leva L (Fig. 1) verso il lato desiderato.

Permette di collegare gli aspiratori Virutex o un altro aspiratore industriale per estrarre i trucioli.



Non montare il kit per aspiratore esterno se non si adoperava un aspiratore, perché ostacolerebbe l'uscita dei trucioli asportati.

8. FRENO PORTACOLTELLI

Il pialletto è dotato di un freno meccanico centrifugo che consente di ridurre a meno di dieci secondi il tempo che trascorre dal disinserimento dell'interruttore all'arresto completo del portacoltelli.

Per vostra maggiore sicurezza, vi raccomandiamo di

farlo sostituire presso un servizio tecnico VIRUTEX se il freno impiega più di dieci secondi per frenare il pialletto.

9. DISPOSITIVO DI PARCHEGGIO

Il dispositivo di parcheggio del pialletto S (Fig. 11) consente di poggiare la macchina subito dopo l'uso, senza correre il pericolo di rovinare i coltelli o la superficie del pezzo di lavorazione.

Durante le operazioni di lavoro, il dispositivo di parcheggio si ritira all'indietro per rendere operativa tutta la base del pialletto.

10. SOSTITUZIONE E REGOLAZIONE DEI COLTELLI



Prima di eseguire questa operazione, staccare la macchina dalla rete elettrica.

a) SOSTITUZIONE DI COLTELLI STANDARD

Per sostituire i coltelli o invertirli (per utilizzarne l'altro filo), agire come segue:

Allentare le tre viti di fissaggio M (Fig. 5) girandole in senso orario con la chiave in dotazione.

Abbassare la protezione dei portacoltelli N (Figg. 5 e 6) fino a ricavare lo spazio sufficiente per spostare lateralmente il supporto dei coltelli.

Estrarre il coltello e sostituirlo con uno nuovo, oppure girarlo per utilizzarne l'altro lato.

Rimettere il supporto e il coltello nel portacoltelli, verificando con una riga che il filo laterale del coltello O (Fig. 7) arrivi al livello della riga senza oltrepassarlo, e serrare le viti M (Fig. 5) in senso antiorario con la chiave in dotazione. Si consiglia di pulire la polvere e la resina che si accumulano nelle sedi dei portacoltelli e dei supporti prima di montare dei coltelli nuovi.

REGOLAZIONE DEI COLTELLI

I supporti dei coltelli sono forniti già regolati in fabbrica, e non è necessario regolarli di nuovo quando si sostituiscono i coltelli. Se però, per qualche motivo, fosse necessario regolarli, agire come segue:

Allentare leggermente le tre viti di fissaggio M (Fig. 5) girandole in senso orario con la chiave in dotazione. Mettere una riga sulla base e agire sulle viti P (Fig. 8) del supporto del coltello, in modo da sollevarlo o da nascondere, finché non sarà perfettamente livellato con la riga; verificare questa regolazione in due punti vicini alle estremità del coltello.

Controllare che il filo laterale del coltello O (Fig. 7) arrivi al livello della riga senza andare oltre, e serrare le viti M (Fig. 5) in senso antiorario con la chiave in dotazione.

b) SOSTITUZIONE COLTELLI DIRITTI 3 mm HSS

Il metodo di sostituzione di questi coltelli è uguale a quello indicato al punto a): l'unica differenza consiste nella necessità di regolare l'altezza del coltello, come indicato nelle (Figg. da 12 a 19).

c) SOSTITUZIONE COLTELLI RUSTICI 3 mm HSS

Il metodo di sostituzione di questi coltelli è uguale a quello indicato al punto a): l'unica differenza consiste nella necessità di regolare l'altezza del coltello, come indicato nelle (Figg. da 20 a 27).



Il punto più basso del coltello rustico non deve oltrepassare la suola del pialletto. Vedere (Fig. 25).



Prima di ricominciare a lavorare con la macchina dopo aver sostituito un coltello, verificare che le 6 viti M (Fig. 5) siano ben serrate.

Per i ricambi dei portacoltelli, usare soltanto componenti originali VIRUTEX.

11. SOSTITUZIONE DELLA CINGHIA DI TRASMISSIONE



Prima di eseguire qualsiasi operazione di manutenzione, staccare la spina dalla presa elettrica.

Estrarre il coperchio di protezione Q (Fig. 4) togliendo le due viti che lo fissano. Tagliare la cinghia deteriorata con delle tenaglie o con un coltello e toglierla. Pulire accuratamente la puleggia e la ruota motrice prima di sostituire la cinghia con una cinghia originale VIRUTEX. Montare la nuova cinghia dentata (Fig. 9) ruotandola in senso orario e spingendola contemporaneamente all'indietro, senza forzarla e avendo cura di farla ingranare perfettamente con i denti delle pulegge.

12. MANUTENZIONE DI SPAZZOLE E COLLETTORE



Prima di eseguire qualsiasi operazione di manutenzione, staccare la spina dalla presa elettrica.

Le spazzole vanno sostituite quando sono consumate. Agire come segue:

Togliere il coperchio R (Fig. 1) estraendo le quattro viti che lo fissano.

Per cambiare ogni singola spazzola, spostare all'indietro l'estremità della molla T (Fig. 10) e tenerla in questa posizione in modo da poter estrarre la spazzola consumata e inserirne una originale VIRUTEX nuova. Accertarsi che possa entrare senza difficoltà all'interno della guida e poi rilasciare la molla T sulla spazzola. Rimettere il coperchio R (Fig. 1) con le viti corrispondenti. Si consiglia di far funzionare la macchina a vuoto per 15 minuti, in modo da permettere un buon assestamento delle spazzole.



Se il collettore è bruciato o deformato, è necessario farlo riparare presso un servizio tecnico VIRUTEX.

13. LIVELLI DI RUMORE E DI VIBRAZIONI

I livelli di rumore e vibrazioni di questo apparato elettrico sono stati misurati in conformità con la Norma Europea EN 60745-2-14 e EN 60745-1 e fungono da base di confronto con macchine per applicazioni simili. Il livello di vibrazioni indicato è stato determinato per le principali applicazioni dell'apparato e può essere utilizzato come punto di partenza per la valutazione dell'esposizione al rischio delle vibrazioni. Ciononostante, il livello di vibrazioni può variare notevolmente rispetto al valore dichiarato in altre condizioni di applicazione, con altri strumenti di lavoro o in caso di manutenzione insufficiente dell'apparato elettrico e dei suoi strumenti, e può aumentare notevolmente come conseguenza del ciclo di lavoro e del modo d'uso dell'apparato elettrico. Pertanto è necessario stabilire misure di sicurezza per la protezione dell'utente dall'effetto delle vibrazioni, ad esempio mantenendo l'apparato e gli strumenti di lavoro in perfetto stato e pianificando i tempi dei cicli lavorativi (ad esempio i tempi di funzionamento dell'apparato sotto carico e i tempi di funzionamento a vuoto quando l'apparato non viene realmente utilizzato, dato che la riduzione di questi ultimi può ridurre in modo sostanziale il valore totale dell'esposizione).

14. GARANZIA

Tutte le macchine elettriche portatili Virutex per uso professionale hanno una garanzia valida di 12 mesi, a partire dal giorno dell'acquisto, senza pregiudicare i diritti legali degli utenti non professionali privati. La garanzia è valida contro ogni difetto di fabbricazione, esclusi tutti i danni causati da un uso improprio o dall'usura naturale della macchina, danni causati dal collegamento della macchina a una tensione diversa da quella indicata sulla sua placca di caratteristiche

e macchine che sono state maneggiate da personale non autorizzato. Il servizio di garanzia sarà fornito nel paese in cui la macchina è stata acquistata e attraverso il distributore che ha effettuato la vendita. È necessario presentare la fattura di acquisto indicando il numero di serie, se presente.

Garanzia 1+2: In alcuni paesi dell'Unione Europea, è possibile estendere la garanzia totale fino a 36 mesi (inclusi i 12 mesi iniziali), previa registrazione sul nostro sito web.

15. SMALTIMENTO DI APPARECCHI ELETTRICI

Non buttare mai gli apparecchi elettrici con il resto dei rifiuti domestici. Smaltire gli apparecchi, gli accessori e gli imballaggi nel rispetto dell'ambiente. Rispettare la normativa vigente nazionale.

Applicabile nell'Unione Europea e nei paesi europei con sistemi di raccolta differenziata dei rifiuti:

La presenza di questo marchio sul prodotto o sul materiale informativo che lo accompagna indica che, al termine della sua vita utile, non dovrà essere eliminato insieme ad altri rifiuti domestici.



Conformemente alla Direttiva Europea 2002/96/CE, gli utenti possono contattare il punto vendita presso cui è stato acquistato il prodotto, o le autorità locali pertinenti, per informarsi su come e dove portarlo per il suo smaltimento ecologico e sicuro.

La VIRUTEX si riserva il diritto di modificare i propri prodotti senza preavviso.

PORTUGUÊS

PLAINA CE120P

(VER IMAGENS NAS PÁGS. 31, 32, 33, 34)

1. INSTRUÇÕES DE SEGURANÇA PARA A UTILIZAÇÃO DA PLAINA



Antes de utilizar a plaina CE120P, leia atentamente o FOLHETO DE INSTRUÇÕES GERAIS DE SEGURANÇA que se anexa à documentação da máquina.

Antes de ligar a máquina, certifique-se de que a tensão de alimentação eléctrica seja correspondente à indicada na placa de características da mesma.

Use óculos de segurança a fim de poder trabalhar com esta máquina.

Mantenha as mãos afastadas da área de corte e agarre sempre a máquina pela empunhadura e com as duas mãos.

Evite cortar pregos. Antes de a aplainar, inspeccione a superfície a trabalhar.

Antes de realizar qualquer operação de manutenção, desligue a máquina da rede de corrente eléctrica.

Use sempre navalhas originais VIRUTEX. Não utilize nunca navalhas que não estejam bem afiadas, que tenham medidas incorrectas e que se encontrem defeituosas ou em mau estado.

Use sempre o porta-navalhas e os suportes de navalhas originais VIRUTEX que a máquina já tem montados. No caso de ser necessário, substitua-os por sobresselentes originais VIRUTEX.

A máquina não pode ser usada sem ter a sapata de apoio montada.

Esperar que máquina esteja completamente parada, antes de a soltar ou de a afastar.

Deveriam ser utilizados protectores auditivos durante o uso da máquina (ver o capítulo 13)

2. CARACTERÍSTICAS

Potência absorvida.....	750 W
Motor.....	50/60Hz
Velocidade do porta-navalhas.....	13.000/min
Nº de cortes por minuto.....	26000
Largura de corte.....	82 mm
Profundidade de corte.....	0-4 mm
Profundidade do encaixe.....	25 mm
Peso.....	3,750 Kg

Nível de pressão acústica contínuo equivalente ponderado A.....	86 dBA
Nível de potência acústica A.....	97 dBA
Incerteza.....	K = 3 dBA



Usar protecção auricular!

Valores totais de vibração.....	a_h : <2,5 m/s ²
Incerteza.....	K: 1,5 m/s ²

3. EQUIPAMENTO STANDARD

No interior da caixa, encontrará Você os seguintes elementos:

1. Plaina CE120P.
2. Esquadra lateral.
3. Chave de fixação de navalhas e/f 8.

4. ACESSÓRIOS OPCIONAIS E FERRAMENTAS

2040147 Jogo de navalhas rectas M.D. reversíveis CE120P (incluídas no equipamento).

2031078 Jogo de navalhas rectas A.R. reversíveis CE120P. 3599101 Suporte de navalha standard.

2031081 Jogo de navalhas rectas A.R. 3 mm com suporte.

2031082 Jogo de navalha rústica A.R. 3 mm com suporte.

2031080 Jogo de 2 navalhas rectas e = 3 mm A.R. reversíveis.

2031079 Jogo de 2 navalhas rústicas e = 3 mm A.R. reversíveis.

2045381 Esquadra lateral graduável CE120P/GR120P

Este acessório permite trabalhar com uma guia lateral de grande superfície e obter chanfrados com diferentes graus (Figs. 28 e 29).

5. DESCRIÇÃO GERAL

A plaina CE120P é fornecida equipada com:

- Navalhas reversíveis de M.D.
- Regulador de corte com encravamento automático, o qual permite uma espessura de aplainamento de até 4 mm.
- Patim lateral regulável para a altura de rebaixos de até 25 mm.
- Guia horizontal deslocável para o aplainamento de solapas de 0 a 1 mm.
- Esquadra lateral para trabalhos tendo como referência o bordo da peça.
- Saída de aspiração seleccionável para o lado esquerdo ou para o lado direito.
- Interruptor de segurança A, (Fig. 1), com encravamento invertido B, (Fig. 1), para pessoas destros e sinistras, o qual impede a entrada em funcionamento acidental da máquina.
- Protector lateral de navalhas.
- Sapata de apoio ocultável, a fim de evitar o contacto das navalhas com a peça, ao deixar a plaina em repouso.
- Sistema de travão mecânico para o porta-navalhas.

6. REGULAÇÕES DO CORTE

Profundidade do corte

A regulação do corte é realizada ao girar a manete C, (Fig. 2), no sentido dos ponteiros do relógio. Os encravamentos da manete permitem a regulação da espessura de aplainamento, em sequências de 0,2 mm. A profundidade máxima de corte é de 4 mm.

Aplainamento de rebaixos e de solapas

O topo de profundidade de rebaixo é efectuado por meio do patim lateral D, (Fig. 2). A colocação do patim na altura desejada é conseguida ao premir e girar

simultaneamente a manete E. Ao soltar a manete, o patim fica encravado na posição que se desejar. A profundidade máxima de rebaixo é de 25 mm. A plaina CE120P permite o aplainamento de solapas (Fig. 3), graças à sua guia deslocável F, (Fig. 3), com a qual se podem efectuar cortes de 0 a 1 mm, por meio da regulação do parafuso G, (Figs. 3 e 4), tendo em qualquer momento um bom apoio da base da plaina.

Esquadra lateral

A esquadra lateral H, (Fig. 2), permite o posicionamento da plaina naqueles trabalhos que têm como referência a parte lateral da peça. Para a colocar, há que premir a alavanca I, (Fig. 2), deslizar a esquadra pelo orifício J, (Fig. 4), até à medida que se desejar e, ao soltar a alavanca I, a esquadra ficará encravada nessa posição. Se for necessário, pode obter-se uma regulação mais precisa através da borboleta K, (Fig. 2).

Chanfradura de bordos

A fim de realizar a chanfradura dos bordos de uma peça, de uma maneira rápida e simples, há que situar a ranhura dianteira do centro do patim da plaina sobre o bordo da peça e avançar a plaina uniformemente, mantendo o ângulo de 45° (Fig. 4).

7. EXPULSÃO DAS APARAS

A expulsão das aparas pode ser seleccionada tanto para a saída lateral direita como para a esquerda, ao deslizar a alavanca L, (Fig. 1), para o lado escolhido. Permite a ligação do aspiradores Virutex, ou de outro aspirador industrial, para a extracção das aparas.



O acoplamento de aspiração externa não se deve acoplar nunca à máquina se não se utilizar um aspirador, visto que isso impediria a saída livre das aparas cortadas.

8. TRAVÃO DO PORTA-NAVALHAS

A plaina é provida de um travão mecânico centrífugo, o qual possibilita que o tempo decorrido entre a desligação do interruptor e a completa imobilização do porta-navalhas seja inferior a 10 segundos. Para a sua segurança é recomendável que, quando devido ao desgaste do travão, observar que o tempo de paragem é superior, se dirija a um Serviço Técnico VIRUTEX, a fim de se proceder à sua substituição.

9. APOIO DA PLAINA

A sapata de apoio da plaina S, (Fig. 11), permite poder depositar a plaina, sem haver o perigo de

dano para as navalhas nem para a superfície sobre a qual se deposita.

Durante o aplainamento, a sapata de apoio retrai-se para atrás, permitindo assim o deslizamento da plaina por toda a sua base.

10. SUBSTITUIÇÃO E REGULAÇÃO DAS NAVALHAS



Antes de realizar esta operação, desligue a máquina da rede de corrente eléctrica.

a) SUBSTITUIÇÃO DE NAVALHAS STANDARD

Para substituir as navalhas, ou para invertê-las a fim de se poder usar o seu segundo gume disponível, há que proceder da seguinte forma:

Afrouxar os três parafusos de fixação M, (Fig. 5), utilizando para isso a chave de serviço no sentido dos ponteiros do relógio.

Descer o protector do porta-navalhas N, (Figs. 5 e 6), a fim de se poder obter um espaço suficiente e de deslocar lateralmente o suporte das navalhas.

Extrair a navalha e substituí-la por outra nova, ou pela mesma que foi extraída, mas agora pela sua segunda face de corte. Introduzir de novo o suporte com a navalha no porta-navalhas, verificando, com a ajuda de um reglé, que o gume lateral da navalha O, (Fig. 7), chegue até ao nível do reglé mas sem ultrapassá-lo, e apertar os parafusos M, (Fig. 5), no sentido contrário ao dos ponteiros do relógio, usando para isso a chave de serviço. É conveniente limpar o pó e a resina dos alojamentos do porta-navalhas e dos suportes, antes de montar umas navalhas novas.

REGULAÇÃO DAS NAVALHAS

Ossuportes das navalhas saem da fábrica já regulados e, portanto, não precisam de ser reajustados quando se substituem as navalhas. No entanto, se por algum motivo eles devam ser reajustados, há que proceder do seguinte modo:

Afrouxar ligeiramente os parafusos M, (Fig. 5), usando a chave de serviço no sentido dos ponteiros do relógio. Colocar um reglé sobre a base e actuar nos parafusos P, (Fig. 8), do suporte da navalha, a fim de a elevar ou de a esconder, até ficar perfeitamente ao mesmo nível do reglé, verificando este ajuste em dois pontos próximos do extremo da navalha.

Verificar que o gume lateral da navalha O, (Fig. 7), se encontre no mesmo nível que o reglé mas sem o ultrapassar, e apertar os parafusos M, (Fig. 5), no sentido contrário ao dos ponteiros do relógio, usando para isso a chave de serviço.

b) SUBSTITUIÇÃO DE NAVALHAS RECTAS 3 mm. A.R.
O procedimento de substituição de estas navalhas é idêntico ao que foi explicado na alínea a), mas com a diferença de que se torna necessário regular a altura da navalha, tal como se explica nas (Figs. 12 a 19).

c) SUBSTITUIÇÃO DE NAVALHAS RÚSTICAS 3 mm. A.R.
O procedimento de substituição das navalhas é idêntico ao que foi explicado na alínea a), mas com a diferença de que se torna necessário regular a altura da navalha, tal como se explica nas (Figs. 20 a 27).



O ponto mais baixo da navalha rústica não deve sobressair da soleira da navalha. Ver (Fig. 25).



Certifique-se de que os 6 parafusos M, (Fig. 5), se encontrem bem apertados depois de qualquer substituição de navalhas, antes de recomeçar o trabalho com a plaina.



Se observar que o colectador apresenta queimaduras ou ressaltos, deve fazer com que ele seja reparado num Serviço Técnico VIRUTEX.

Para sobresselentes do porta-navalhas, há que utilizar exclusivamente componentes originais VIRUTEX.

11. SUBSTITUIÇÃO DA CORREIA DE TRANSMISSÃO



Antes de se efectuar qualquer operação de manutenção, há que desligar a máquina da rede de corrente eléctrica.

Extrair a tampa de protecção Q, (Fig. 4), ao retirar os 2 parafusos que a agarram. Cortar a correia deteriorada, usando para isso uma tenaz ou uma navalha, e logo extrai-la. Limpar cuidadosamente a polia e a roda motriz antes de substituir a correia por outra original VIRUTEX.

Montar a nova correia dentada (Fig. 9), girando no sentido dos ponteiros do relógio e deslocando-a simultaneamente para o interior, tendo a precaução de a engrenar correctamente nos dentes das polias, mas sem a forçar.

12. MANUTENÇÃO DAS ESCOVAS E DO COLECTOR



Antes de se efectuar qualquer operação de manutenção, há que desligar a máquina da rede de corrente eléctrica.

As escovas devem ser substituídas quando se encontrarem desgastadas, procedendo do seguinte modo: Retirar a tampa R, (Fig. 1), retirando os quatro parafusos que a agarram.

A fim de poder substituir cada uma das escovas, há que deslocar o extremo da mola T, (Fig. 10), para atrás e retê-lo nessa posição, para extrair a escova gasta e substituí-la por uma nova original VIRUTEX. Verificar que deslize suavemente dentro da guia e soltar a mola T sobre a escova.

Colocar de novo a tampa R, (Fig. 1), fixando-a por meio dos seus parafusos.

Torna-se aconselhável deixar a máquina a funcionar em vazio durante 15 minutos, a fim de se poder conseguir uma correcta adaptação das escovas.

13. NÍVEL DE RUÍDO E VIBRAÇÕES

Os níveis de ruído e vibrações desta ferramenta eléctrica foram medidos de acordo com a Norma Europeia EN 60745-2-14 e EN 60745-1 e servem como base de comparação com uma máquina de aplicação semelhante.

O nível de vibrações indicado foi determinado para as principais aplicações da ferramenta e pode ser utilizado como valor de partida para a avaliação da exposição ao risco das vibrações. Contudo, o nível de vibrações pode alcançar valores muito diferentes do valor indicado noutras condições de aplicação, com outros dispositivos de trabalho ou com uma manutenção deficiente da ferramenta eléctrica e respectivos dispositivos, podendo resultar num valor muito mais elevado devido ao seu ciclo de trabalho e modo de utilização.

Por conseguinte, é necessário estabelecer medidas de segurança para protecção do utilizador contra o efeito das vibrações, tais como a manutenção da ferramenta, conservação dos respectivos dispositivos em perfeito estado e organização dos períodos de trabalho (tais como os períodos de trabalho com a ferramenta em carga e períodos de trabalho com a ferramenta em vazio e sem ser realmente utilizada, uma vez que a redução da carga pode diminuir de forma substancial o valor total da exposição).

14. GARANTIA

Todas as máquinas eléctricas portáteis Virutex para

СЕ120Р РУБАНОК

(см.рисунки на страницах 31, 32, 33, 34)

1. ДЛЯ ВАШЕЙ БЕЗОПАСНОСТИ



Перед использованием рубанка СЕ120Р внимательно прочитайте общую инструкцию, включенную в техническую документацию на инструмент.

Перед началом работы с прибором убедитесь в том, что напряжение в сети соответствует показателю, указанному на шильдике инструмента.

Используйте шумопонижающие наушники во время работы (см.п. 13).

Держите руки поодаль от рабочей поверхности и в процессе работы направляйте инструмент за рукоятку обеими руками. Перед началом проверьте поверхность.

В процессе работы используйте только оригинальные лезвия VIRUTEX. Никогда не пользуйтесь ненадежными или поврежденными лезвиями, не подходящими по размеру, в неисправном виде.

Пользуйтесь только оригинальными держателями лезвий (ножей) и штативами (держателями) для ножей, которыми укомплектован прибор. При необходимости замените их оригинальными запчастями VIRUTEX.

Необходимо использовать в работе пылесборник для того, чтобы продлить срок службы лезвий (ножей) и предотвратить порчу.

Дождитесь полной остановки машины перед тем как складировать аппарат.

Никогда не демонтируйте (не разбирайте) защиту держателя лезвий.

2. ТЕХНИЧЕСКИЕ ХАРАКТЕРИСТИКИ

Подводимая мощность.....	750	Ватт
Двигатель.....	50/60	Гц
Холостая скорость.....	13000/мин	
Кол-во резов в минуту.....	26000	
Глубина резки.....	0-4	мм
Ширина резки.....	82	мм
Глубина четверти.....	25	мм
Вес.....	3,750	кг

uso profissional têm uma garantia válida de 12 meses a partir do dia da compra, sem prejudicar os direitos legais dos usuários não profissionais privados.

A garantia é válida contra qualquer defeito de fabricação, excluindo todos os danos causados por manuseio inadequado ou pelo desgaste natural da máquina, danos causados por conectar a máquina a uma tensão diferente da indicada em sua placa de características e máquinas que tenham sido manipuladas por pessoal não autorizado.

O serviço de garantia será prestado no país onde a máquina foi comprada e através do distribuidor que realizou a venda.

É necessário apresentar a fatura de compra indicando o número de série, se houver.

Garantia 1+2: Em alguns países da União Europeia, você pode estender a garantia total até 36 meses (incluindo os 12 meses iniciais), mediante registro em nosso site.

15. RECICLAGEM DAS FERRAMENTAS ELÉTRICAS

Nunca elimine a ferramenta elétrica com os restantes resíduos domésticos. Recicle as ferramentas, os acessórios e as embalagens de uma forma que respeite o meio ambiente. Respeite os regulamentos em vigor no seu país.

Aplicável na União Europeia e nos países europeus com sistemas de recolha seletiva de resíduos:

A presença deste símbolo no produto ou no material informativo que o acompanha indica que, no final da sua vida útil, não se deve proceder à sua eliminação em conjunto com outros resíduos domésticos.



Nos termos da Diretiva Europeia 2002/96/CE, os utilizadores podem contactar o estabelecimento onde adquiriram o produto, ou as autoridades locais competentes, para obter informações sobre como e onde poderão levar o produto para que este seja submetido a uma reciclagem ecológica e segura.

A VIRUTEX reserva para si o direito de poder modificar os seus productos, sin a necessidade de aviso prévio.

Эквивалентный уровень
акустического давления А.....86 дБ(А)
Уровень акустического давления А.....97 дБ(А)
Диапазон колебания.....К = 3 дБ(А)



Используйте индивидуальные средства защиты слуха!

Уровень вибрации общий..... $a_{\text{н}}$: <2,5 м/с²
Диапазон колебания.....К: 1,5 м/с²

3. СТАНДАРТНАЯ КОМПЛЕКТАЦИЯ

Внутри коробки Вы найдете:

Рубанок CE120P

Боковой упор

Гаечный ключ для фиксации ножей

4. ДОПОЛНИТЕЛЬНЫЕ АКСЕССУАРЫ И ИНСТРУМЕНТЫ

2040147 Набор твердосплавных
двусторонних прямых ножей для CE120P
2031078 Набор двусторонних прямых HSS
ножей для CE120P

3599101 Стандартный ножедержатель
2031081 Набор прямых 3-мм HSS ножей с
держателем

2031082 Набор прямых 3-мм HSS ножей с
держателем

2031080 Набор из двух 3-мм прямых HSS
двусторонних ножей

2031079 Набор из двух 3-мм рустикальных
HSS ножей

2045381 Регулируемый боковой упор
CE120P/GR120P

Этот аксессуар позволяет пользователю
работать большой боковой направляющей и
обрабатывать кромки под разными углами.

5. ОБЩЕЕ ОПИСАНИЕ

Рубанок CE120P оснащен:

- двусторонними твердосплавными ножами
- регулятором глубины реза от 0-4 мм с автоматической фиксацией глубины строгания
- регулируемая боковая подошва для формирования "четверти" глубиной до 25 мм.
- скользящая горизонтальная направляющая для расширения "четверти" 0-1 мм.
- боковой упор для работы на кромке рабочей поверхности
- отверстие для пылесоса может быть расположено как с правой, так и с левой стороны
- кнопка безопасности А и В (переворачиваемая) (рис. 1), предотвращающая случайное включение как для праворукого, так и леворукого пользователя.

- дополнительная направляющая ножей
- потайная подошва для предотвращения соприкосновения ножа с рабочей поверхностью в выключенном состоянии
- ножедержатель оснащен механической системой блокировки

6. КОНТРОЛЬ РЕЗА

Глубина

Регулировка глубины реза осуществляется поворотом ручки С (рис. 2) по часовой стрелке. Запирающие винты ручки регулятора позволяют регулировать глубину реза с точностью до 0,2 мм. Максимальная глубина реза 4 мм.

Обработка четверти

Выборка глубины устанавливается значением параллельной подошвы D (рис. 2). Подошва устанавливается на желаемую высоту аккуратным нажатием и поворотом ручки Е. Когда вы отпустите ручку, подошва будет зафиксирована в выбранном положении. Максимальная глубина выборки 25 мм. Рубанок CE120P позволяет обрабатывать четверть (рис. 3) благодаря скользящей направляющей F (рис. 3). Регулировка осуществляется винтом G (рис. 3, 4). Всегда помните о том, что рубанку необходима хорошая опора.

Боковая линейка

Боковая линейка Н (рис. 2) позволяет разместить рубанок для выполнения работ на боковой поверхности заготовки. Для того, чтобы ее прикрепить, необходимо нажать на рычаг I (рис. 2) и вставьте боковую линейку в отверстие рубанка J (рис. 4). Отпустив рычаг, линейка зафиксируется. Если необходимо, точную регулировку можно выполнить ручкой К (рис. 2).

Снятие фаски.

Для того, чтобы снять фаску легко и быстро, установите фронтальную направляющую центра подошвы рубанка на рабочую поверхность кромки и ведите медленно, установив под 450 (рис. 4).

7. ОТВОД СТРУЖКИ

Отверстие для отвода стружки может быть расположено как справа (обычное расположение), так и слева (по Вашему желанию), перемещение отверстия осуществляется рычагом L (рис. 1).

Может быть присоединено к пылесборнику VIRUTEX или к другому промышленному сборнику для сбора стружки.



Переходник нельзя подключать к инструменту, если не используется пылесос. Это может привести к свободному выбросу стружки.

8. БЫСТРЫЙ ТОРМОЗ

Рубанок оснащен механическим центробежным тормозом, который сокращает время, необходимое рубанку до полной остановки двигателя с момента выключения. Полная остановка двигателя происходит менее, чем за 10 секунд.

Если Вы заметили, что время, затрачиваемое рубанком с момента его выключения до полной остановки двигателя гораздо более 10 сек., для Вашей безопасности обратитесь в сервисный центр фирмы VIRUTEX.

9. ПОДПЯТНИК

Подпятник (S) для рубанка (рис.11) позволяет Вам поставить машину сразу же после окончания работы без риска повредить ножи. При дальнейшем использовании рубанка подпятник автоматически убирается под подошву.

10. ЗАМЕНА И ПРОВЕРКА НОЖЕЙ



Всегда отключайте рубанок от сети перед выполнением этой операции.

а). ЗАМЕНА СТАНДАРТНЫХ НОЖЕЙ

Для замены стандартных ножей или для того, чтобы перевернуть их с целью использования заточки с другой стороны, необходимо выполнить следующее: ослабить три затягивающих винта (M) (рис. 5), используя гаечный ключ, вывертывая по часовой стрелке. Опустите защитное устройство держателя ножа (N) (рис. 5,6), вытащите нож. Замените его новым или переверните использованный другой стороной. Вставьте ножедержатель с ножом в барабан, и зафиксируйте его, убедившись в том, что вылет ножей O (рис. 7) совпадает с линейкой. Затяните винты (M) (рис. 5) против часовой стрелки гаечным ключом.

Удалите пыль из посадочных мест ножедержателя.

РЕГУЛИРОВКА НОЖЕЙ

Регулировка ножей выполняется на заводе-изготовителе, и не требует перенастройки во время замены ножей. Тем не менее, если по каким-либо причинам Вам необходима перерегулировка, выполняйте следующее: ослабьте винты (M) (рис. 5) гаечным ключом по часовой стрелке. Поместите линейку над базой и ослабьте винты (P) (рис. 8) ножедержателя для того, чтобы поднять или опустить нож, чтобы выровнять его с линейкой. Выполняйте эти регулировки в двух точках на концах ножа. Проверьте, что боковые стороны ножа O (рис. 7) не выступают за уровень линейки. Затяните винты (M) (рис. 5) гаечным ключом против часовой стрелки.

б). ЗАМЕНА ПРЯМЫХ HSS 3 ММ НОЖЕЙ
Операция по замене прямых ножей идентична описанной в пункте а, с одним лишь различием, что здесь необходимо регулировать высоту ножа (см.рис.с 12 по 19).

в). ЗАМЕНА HSS 3 ММ НОЖЕЙ РУСТИКАЛЬНЫХ

Процедура по замене прямых ножей идентична описанной в пункте а, с одним лишь различием, что здесь необходима дополнительная вертикальная регулировка (см. рис. с 20 по 27).



Нижняя точка рустикального ножа не должна выходить из базы рубанка. (см. рис. 25).



после замены ножей, убедитесь в том, что все 6 запирающих винта (M) (рис. 5) как следует затянуты, прежде чем продолжить работу снова.

Во время установки ножедержателя пользуйтесь оригинальными деталями фирмы VIRUTEX.

11. ЗАМЕНА ПОДАЮЩЕГО РЕМНЯ



Всегда отключайте рубанок от сети перед выполнением каких-либо ремонтных операций.

Открутите два винта и снимите защитный кожух Q (рис. 4). Замените вышедший из строя ремень новым оригинальным фирмы VIRUTEX (рис. 9), убедившись в том, что он правильно "сел". Будьте осторожны, насаживая его на зубцы шкива, не прилагайте усилий.

12. УСТАНОВКА ЩЕТОК И КОЛЛЕКТОРА



Всегда отключайте рубанок от сети перед выполнением каких-либо ремонтных операций.

Щетка должна быть заменена, если ее длина достигла 5 мм.

Вышедшая из строя щетка должна быть заменена следующим образом: Снимите кожух R (рис. 1), отвинтив 4 винта, удерживающих его. Удалите изношенные щетки из направляющей, оттянув пружину T (рис. 10). Замените ее новой оригинальной фирмы VIRUTEX, убедившись в том, что щетка скользит свободно в направляющей. Установите винты и кожух R на прежнее место, оставьте машину на холостом ходу на 15 минут, чтобы убедиться в том, что щетки правильно "сели".



Необходимо проверять состояние выходного отверстия коллектора, и при необходимости осуществлять его ремонт в фирменных сервисных центрах VIRUTEX.

13. УРОВЕНЬ ВИБРАЦИИ И ШУМА

Уровень шума и вибрации этого устройства были измерены в соответствии с европейским стандартом EN 60745-2-14 и EN 60745-1 и служат основанием для сравнения с другими машинами с подобными характеристиками.

Обозначенный уровень вибрации был определен для основных операций и может использоваться как начальное значение для того, чтобы оценить риски, возникающие вследствие вибрации. Однако, колебания могут достигнуть уровней, которые отличаются от объявленного значения при других условиях эксплуатации, с другими инструментами или с недостаточным техническим обслуживанием устройства

или его приспособлений, достигая намного более высокой величины в результате цикла работы или способа, которым используется устройство.

Необходимо принять меры по обеспечению безопасности пользователя от повышенной вибрации, например, поддержание устройства в чистоте и своевременное техническое обслуживание устройства, приспособлений и инструмента, а также организация продолжительности циклов работы (например, операционное время под нагрузкой и время простоя, т.к. сокращение последнего может существенно влиять на уровень вибрации).

14. ГАРАНТИЯ

Все переносные электрические машины Virutex для профессионального использования имеют 12-месячную гарантию с момента покупки, не затрагивая законные права частных непрофессиональных пользователей.

Гарантия действует на все производственные дефекты, исключая любые повреждения, вызванные неправильным обращением или естественным износом машины, повреждения, вызванные подключением машины к другому напряжению, чем указано на ее табличке с характеристиками, и машины, которые были отремонтированы неавторизованным персоналом. Сервис гарантии будет предоставляться в стране покупки машины через дистрибьютора, осуществившего продажу. Необходимо предъявить счет-фактуру с указанием серийного номера, если таковой имеется.

Гарантия 1+2: В некоторых странах Европейского Союза вы можете продлить общий срок гарантии до 36 месяцев (включая первоначальные 12 месяцев) после регистрации на нашем сайте.

15. ПЕРЕРАБОТКА ЭЛЕКТРООБОРУДОВАНИЯ

Никогда не утилизируйте электрооборудование с бытовыми отходами. Оборудование, оснастка и упаковка должны подвергаться переработке, минимизирующей любое отрицательное воздействие на окружающую среду. Утилизацию необходимо производить в соответствии с правилами, действующими в вашей стране. Для стран, входящих в Европейский Союз и стран с системой селективного сбора отходов: Если нижеприведенный символ указан на

продукте или в сопровождающей документации, в конце срока его использования запрещается утилизация данного изделия совместно с бытовыми отходами.



В соответствии с Европейской Директивой 2002/96/ЕС, пользователь может уточнить у продавца или соответствующих местных властей, где и как можно утилизировать данное изделие без вреда для окружающей среды с целью его безопасной переработки.

Фирма VIRUTEX оставляет за собой право на внесение изменений в свои изделия без предварительного уведомления.

POLSKI

STRUG RĘCZNY CE120P

(patrz rysunki str. 31, 32, 33, 34)

1. WSKAZÓWKI BEZPIECZEŃSTWA DO OBSŁUGI STRUGA



Przed przystąpieniem do pracy ze strugarką CE120P, dokładnie przeczytaj ULOTKĘ OGÓLNYCH ZASAD BEZPIECZEŃSTWA załączoną do dokumentacji urządzenia.

Przed podłączeniem urządzenia upewnij się, że zasilanie w sieci odpowiada zasilaniu wskazanemu na tabliczce znamionowej urządzenia. Używaj okularów ochronnych.

Zawsze trzymaj ręce z dala od obszaru strugania.

Trzymaj urządzenie mocno, obiema rękoma.

Unikaj strugania gwoździ. Sprawdź powierzchnię przed przystąpieniem do pracy.

Zawsze należy wyjąć wtyczkę z gniazdka, przed przystąpieniem do jakichkolwiek prac konserwujących.

Zawsze używaj oryginalnych ostrzy VIRUTEX. Nigdy nie stosuj spalonych lub uszkodzonych ostrzy ani ostrzy o niewłaściwym rozmiarze lub w złym stanie.

Zawsze używaj oryginalnych trzymadełek ostrzy VIRUTEX i podpórek ostrzy. W razie konieczności, wymień je na oryginalne części zamienne VIRUTEX.

Obsługuj strugarkę z zamocowanym stoperem spoczynkowym.

Poczekaj do momentu, w którym urządzenie całkowicie się zatrzyma zanim je odłożysz na miejsce lub spakujesz.

Używając strugu stosuj środki ochrony słuchu (patrz: rozdział 13)

2. DANE TECHNICZNE

Moc.....	750 W
Silnik.....	50/60Hz
Prędkość bez obciążenia.....	13,000/min
Cięcia na minutę.....	26,000
Szerokość strugania.....	82mm
Głębokość strugania.....	0-4mm
Waga.....	3.750 Kg

Mierzona równowartość ciśnienia akustycznego jest stała przy płaszczyźnie A.....86 dBA
Akustyczna siła dla płaszczyzny A.....97 dBA
Odchylenie.....K=3 dBA



! Stosować środki ochrony słuchu!

Całkowita wartość wibracji.....a_v: <2,5 m/s²
Odchylenie.....K: 1,5 m/s²

3. STANDARDOWE WYPOSAŻENIE

wewnątrz pudełka znajdziesz następujące elementy:

1. Strug CE120P
2. Prowadnica boczna
3. Klucz do mocowania ostrza (a/f 8)

4. NARZĘDZIA I AKCESORIA DODATKOWE

2040147 Zestaw prostych ostrzy obracalnych ze stali HM (dołączone do urządzenia)

2031078 Zestaw prostych ostrzy obracalnych ze stali HSS

3599101 Standardowe trzymadełko ostrzy

2031081 Zestaw 2 trzymadełek z prostymi ostrzami odwracalnymi 3 mm ze stali HSS

2031082 Zestaw 2 trzymadełek z rustykalnymi ostrzami odwracalnymi 3 mm ze stali HSS

2031080 Zestaw 2 ostrzy prostych, odwracalnych 3mm ze stali HSS

2031079 Zestaw 2 ostrzy rustykalnych, odwracalnych 3mm ze stali HSS

6446073 Zestaw do połączenia z odkurzaczem o długości 2.25-m

2045381 Dostosowana prowadnica boczna do

CE120P/ GR120P

Prowadnica ta umożliwi pracę z dużym punktem podparcia i obróbkę pod różnym kątem (Rys. 28 i 29).

5. OPIS OGÓLNY

Strug CE120P wyposażony jest w:

- Odwracalne ostrza ze stali HM
- Regulator cięcia z automatyczną blokadą, do strugania o szerokości 4 mm
- Regulowaną prowadnicę boczną do robienia wręgów o głębokości do 25 mm
- Posuwista prowadnica pozioma do obróbki przyłg w zakresie 0-1 mm
- Prowadnica boczna do obróbki krawędzi
- Wyjście na końcówkę do odcięcia może być umieszczone na prawej lub po lewej stronie
- Wyłącznik bezpieczeństwa A (Rys. 1) z odwracalną blokadą B (Rys. 1) dla prawo i lewo ręcznych użytkowników, aby uniknąć przypadkowego uruchomienia urządzenia.
- Boczna osłona ostrza
- Chowany stoper spoczynkowy, zapobiegający, który zapobiega kontaktowi ostrza z elementem, gdy urządzenie jest wyłączone.
- Trzymadełko ostrzy wyposażone w mechaniczny system hamulcowy.

6. REGULACJA STRUGANIA

Głębokość strugania

Zakres strugania regulujemy za pomocą pokrętki C (Rys. 2).

Śruby blokujące pokrętkę umożliwiają ustawianie szerokości strugania w przedziałach co 0,2 mm. Maksymalna głębokość cięcia wynosi 4 mm.

Obróbka wręgów i przyłg

Głębokość wręgu jest ustawiana na pomocą prowadnicy równoległej D (Rys. 2). Prowadnica ta jest ustawiana na pożądanej wysokości poprzez jednoczesne wciśnięcie i obracanie E. Gdy zwolnimy pokrętkę, prowadnica zostanie zamocowana w danej pozycji. Maksymalna głębokość wręgu to 25 mm.

Strug CE120P umożliwia obróbkę przyłg, dzięki prowadnicy posuwistej F (Rys. 3). Dzięki niej możliwe jest struganie w zakresie 0-1 mm poprzez regulację śrubą G (Rys. 3,4). Zawsze pamiętaj o tym, aby zapewnić podstawę strugu odpowiednio podparcie.

Prowadnica boczna

Prowadnica boczna H (Rys. 2) umożliwia odpowiednio ustawienie strugu przy pracach, które zamierzamy wykonać na krawędziach elementu. Aby ją zamontować wciśnij dźwignię I (Rys. 2)

i wsuń pręt prowadnicy w otwór J (Rys. 4) na požądaną odległość.

Gdy zwolnisz dźwignię I prowadnica zostanie zablokowana w danej pozycji. W razie potrzeby, bardziej precyzyjna regulacja jest możliwa dzięki suwnicy K (Rys. 2).

Struganie kątów

Aby obrobić kąty na krawędziach elementu w szybki i prosty sposób, przyłóż środkowy rowek znajdujący się na podstawie strugu do kąta krawędzi i prowadź strug równomiernie, utrzymując urządzenie pod kątem 45° (Rys. 4).

7. WYLOT WIÓRÓW

Wylot wiórów może być ustawiony w prawo (pozycja podstawowa) lub lewo poprzez przesunięcie dźwigni L (Rys. 1) w stronę, którą wybrałeś.

Podłączenie struga do kolektora odbywa się za pomocą złączki kolektora, która łączy go z kolektorem po wybranej stronie.



Zewnętrzna złączka do kolektora nie powinna być podłączona do urządzenia, gdy nie jest ono podłączone do kolektora. Może to uniemożliwić swobodny wyrzut wiórów.

8. HAMULEC TRZYMADEŁKA OSTRZY

Strug jest wyposażony w mechaniczny hamulec odśrodkowy, który redukuje czas od odłączenia urządzenia do zatrzymania się ostrza poniżej 10 sekund.

Dla własnego bezpieczeństwa, gdy zauważysz, że zatrzymanie się urządzenia zabiera coraz więcej czasu, poddaj wymianie hamulce w punkcie serwisowym VIRUTEX.

9. STOPER SPOCZYNKOWY

Stoper spoczynkowy S (Rys. 11) umożliwia bezzwłoczne odstawienie urządzenia po zakończeniu pracy bez ryzyka uszkodzenia powierzchni, na której stawiasz urządzenie ani ostrzy strugu. Przy kolejnym podejściu do pracy stoper chowa się do góry umożliwiając swobodne przesuwanie się podstawy po elemencie.

10. WYMIANA I KONTROLA OSTRZY



Przed przystąpieniem do tej czynności należy zawsze odłączyć wtyczkę od źródła zasilania.

a) **WYMIANA OSTRZY STANDARDOWYCH**
Aby wymienić standardowe ostrza lub obrócić je, by korzystać z ich drugiej strony, postępuj w kolejności:

Poluzuj trzy wkręty M (Rys. 5) odkręcając je kluczem płaskim zgodnie z ruchem wskazówek zegara. Obniż osłonę trzymadełek ostrzy N (Rys. 5, 6) aby uzyskać do nich dostęp i móc wysunąć trzymadełka. Wyjmij ostrza i wymień je na nowe lub obróć dotychczasowe na nieużytą stronę. Wsuń spowrotem trzymadełko ostrza w głowicę, upewniając się za pomocą linijki, że krawędź ostrza O (Rys. 7) jest równo z linijką i nie wystaje. Zaciśnij wkręty M (Rys. 5) za pomocą klucza płaskiego. Przed włożeniem nowych ostrzy usuń z trzymadełek wszelkie zabrudzenia i smary.

REGULACJA OSTRZY

Podkładki ostrzy są ustawione fabrycznie i nie wymagają dodatkowych ustawień przy wymianie ostrzy. Jeśli jednak z jakiegoś powodu będziesz musiał je ustawić postępuj według wskazówek: delikatnie poluzuj wkręty M (Rys 5) za pomocą klucza płaskiego. Przyłóż linijkę do trzymadełka i poluzuj śrubki P (Rys. 8), aby unieść lub obniżyć ostrza aż będą idealnie wypoziomowane z linijką. Sprawdź to ustawieni w dwóch miejscach, w pobliżu końców ostrza. Upewnij się, że końcówka ostrza O (Rys. 7) jest równa z linijką i nie wystaje. Zaciśnij wkręty M (Rys. 5) za pomocą klucza płaskiego.

b) **WYMIANA OSTRZY PROSTYCH 3MM ZE STALI HSS**

Sposób postępowania jest identyczny do podanego w podrozdziale A). Z tą tylko różnicą, że należy wyregulować wysokość ostrzy (Patrz rys. od 12 do 19).

c) **WYMIANA OSTRZY RUSTYKALNYCH 3 MM ZE STALI HSS**

Sposób postępowania jest identyczny do podanego w podrozdziale A). Z tą tylko różnicą, że należy wyregulować poziom ostrzy (Patrz rys. od 20 do 27).



Najniższy punkt ostrza rustykalnego nie może wystawać za podstawę strugu. Patrz (Rys. 25).



Po każdej wymianie ostrzy upewnij się, że 6 wkrętów M (Rys. 5) jest dokładnie dokręcony zanim znowu uruchomisz strug.

Wymieniając trzymadełka ostrzy, używaj jedynie oryginalnych części VIRUTEX.

11. WYMIANA PASKA NAPĘDOWEGO



Przed przystąpieniem do tych prac, odłącz urządzenie od źródła zasilania.

Zdejmij osłonę Q (Rys. 4) odkręcając dwie śrubki, które ją trzymają. Przetnij żyty pasek za pomocą nożyc lub noża i wyjmij go. Ostrożnie wyczyść kółka napędowe, zanim założysz nowy oryginalny pasek VIRUTEX. Załóż pasek z ząbkami (Rys. 9) wsuwając go na wałki napędowe, jednocześnie obracając układ zgodnie z ruchem wskazówek zegara. Dbaj o to, aby go dokładnie dopasować pasek do elementów napędu i nigdy nie robić tego na siłę.

12. KONSERWACJA SZCZOTEK I KOLEKTOR



Przed przystąpieniem do tych prac, odłącz urządzenie od źródła zasilania.

Gdy szczotki się zużyją należy je wymienić, postępując według wskazówek:
Zdejmij osłonę R (Rys. 1) odkręcając cztery śrubki, które ją trzymają. Aby wymienić każdą szczotkę przesunij koniec sprężyny T (Fig. 10) do tyłu i przytrzymaj ją w tej pozycji. Wyjmij zużytą szczotkę i zastąp ją nową, oryginalną szczotką VIRUTEX. Upewnij się, że przesuwana ona gładko w swej prowadnicy i zwolnij sprężynę T przytrzymującą szczotkę. Zamocuj od nowa pokrywą R (Rys. 1).
Jeśli to możliwe pozostaw urządzenie włączone przez 15 minut aby się upewnić, że szczotki dobrze się ułożyły.



Jeśli kolektor jest spalony lub nierówny, należy go naprawić w autoryzowanym punkcie serwisowym Virutex.

13. HAŁAS I POZIOMY WIBRACJI

Pomiary poziomów hałasu oraz wibracji opisywanego urządzenia zostały dokonane zgodnie ze standardem europejskim EN 60745-2-14 i EN 60745-1 i służą jako punkt odniesienia przy porównaniach z innymi urządzeniami o podobnych zastosowaniach.

Przedstawiony poziom wibracji został określony dla podstawowych zastosowań urządzenia i może on być uznany za wartość wyjściową przy szacowaniu ryzyka związanego z wpływem wibracji. Jednakże, wibracje mogą osiągnąć poziomy, które będą odbiegały od przedstawionej wartości jeśli warunki zastosowania będą inne, jeśli stosujemy inne urządzenia lub jeśli urządzenie, jego układ elektryczny lub akcesoria nie będą konserwowane we właściwy sposób. Wówczas poziom wibracji może osiągać wyższą wartość, w zależności od wykonywanej pracy i sposobu w jaki korzystamy z urządzenia. Dlatego też, należy określić wytyczne bezpieczeństwa, aby uchronić użytkownika przed działaniem wibracji, takie jak dbanie o to, aby urządzenie oraz jego układy były utrzymywane w idealnym stanie i ustalanie okresów pracy (czas pracy, gdy urządzenie jest poddawane obciążeniom oraz czas pracy, gdy urządzenie nie jest poddawane obciążeniom, czyli nie jest używane, jako że ograniczenie czasu pracy bez obciążenia może mieć istotny wpływ na całościową wartość oddziaływania)

14. GWARANCJA

Wszystkie przenośne elektronarzędzia Virutex do użytku profesjonalnego są objęte 12-miesięczną gwarancją ważną od dnia zakupu, nie naruszającą prawnych praw użytkowników nieprofesjonalnych prywatnych. Gwarancja jest ważna przeciwko wszelkim wadom produkcyjnym, wyłączone są wszelkie manipulacje lub uszkodzenia spowodowane niewłaściwym użytkowaniem lub naturalnym zużyciem maszyny, uszkodzenia spowodowane podłączeniem maszyny do innego napięcia niż wskazuje na jej tabliczce znamionowej oraz maszyny, które były manipulowane przez nieautoryzowany personel.

Usługa gwarancyjna będzie świadczona w kraju, w którym maszyna została zakupiona, poprzez dystrybutora, który dokonał sprzedaży.

Konieczne jest przedstawienie faktury zakupu wskazującej numer seryjny, jeśli taki istnieje.

Gwarancja 1+2: W niektórych krajach Unii Europejskiej można rozszerzyć łączny okres

gwarancji do 36 miesięcy (w tym początkowo 12 miesięcy) po wcześniejszej rejestracji na naszej stronie internetowej.

15. UTYLIZACJA URZĄDZEŃ ELEKTRYCZNYCH

Nigdy nie usuwaj sprzętu elektrycznego razem ze śmieciami domowymi. Użyłuj sprzęt, akcesoria i opakowania w sposób, który zminimalizuje jakikolwiek negatywny ich wpływ na środowisko. Stosuj się do przepisów obowiązujących w Twoim kraju.

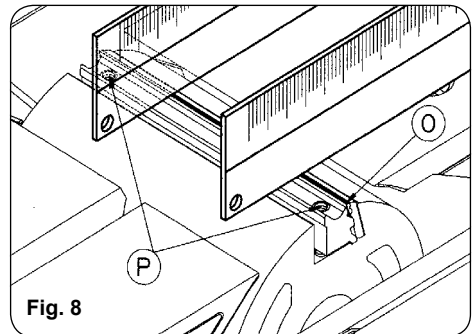
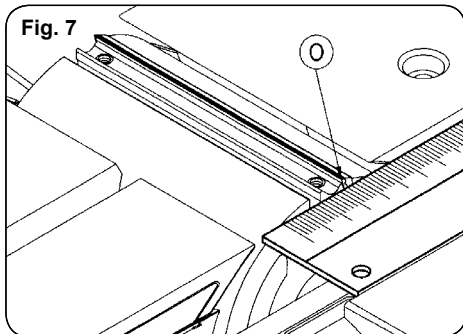
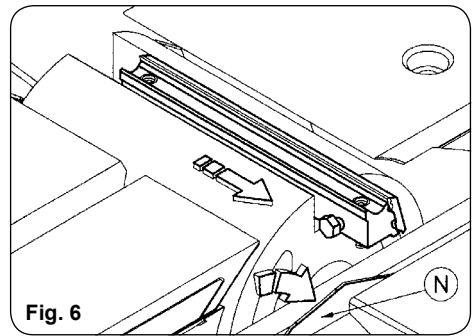
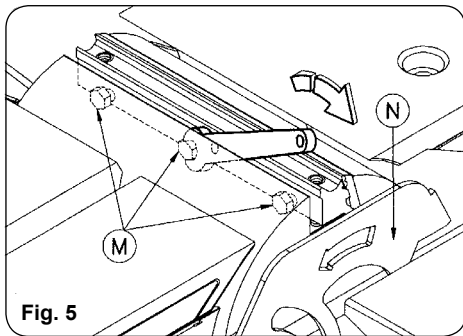
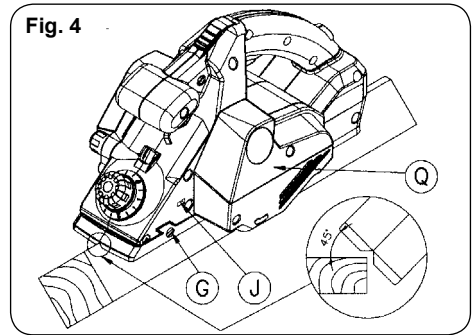
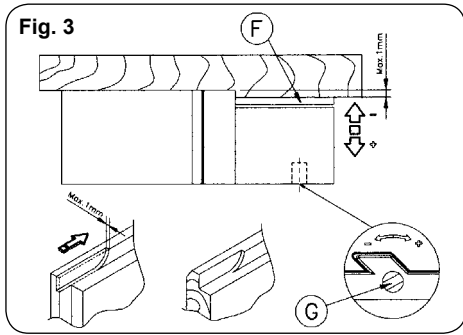
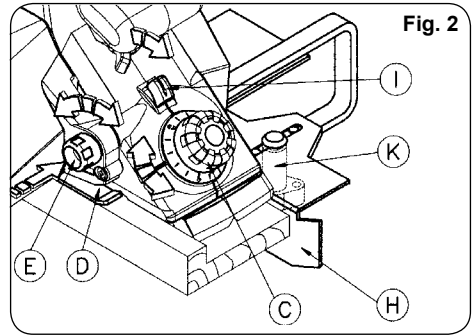
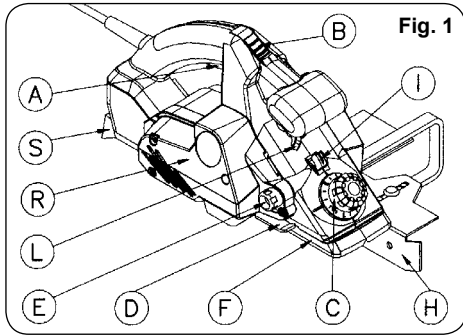
Zastosowanie w Unii Europejskiej oraz w krajach europejskich stosujących selektywną zbiórkę odpadów:

Jeśli poniższy symbol pojawia się na produkcie lub na dołączonej do niego informacji, nie należy po zakończeniu okresu jego żywotności wyrzucać go wraz z innymi odpadami pochodzenia domowego.



Zgodnie z Europejską Dyrektywą 2002/96/EC, użytkownik może skontaktować się ze sprzedawcą, od którego nabył produkt lub z odpowiednimi władzami lokalnymi, aby dowiedzieć się gdzie oraz w jaki sposób może oddać zużyty produkt do bezpiecznej, przyjaznej środowisku utylizacji.

VIRUTEX zastrzega sobie prawo do dokonywania zmian w swoich produktach bez uprzedniej informacji.



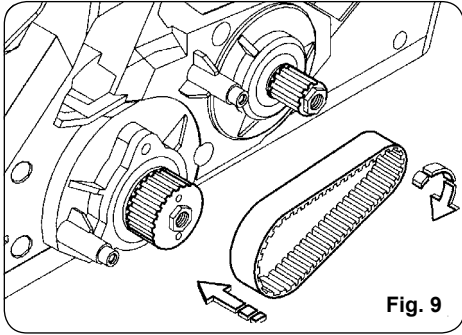


Fig. 9

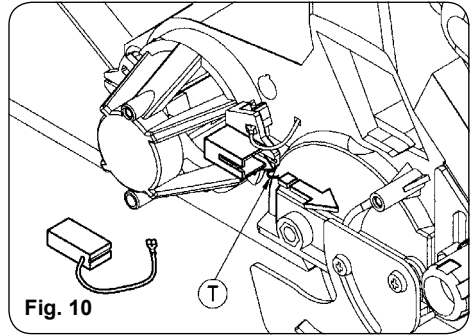


Fig. 10

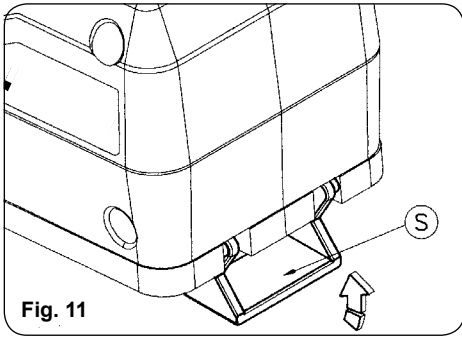


Fig. 11

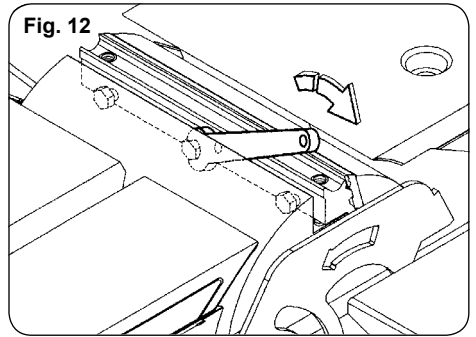


Fig. 12

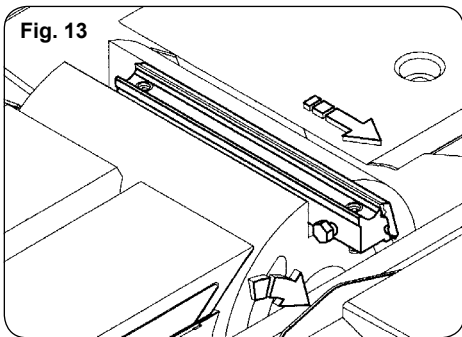


Fig. 13

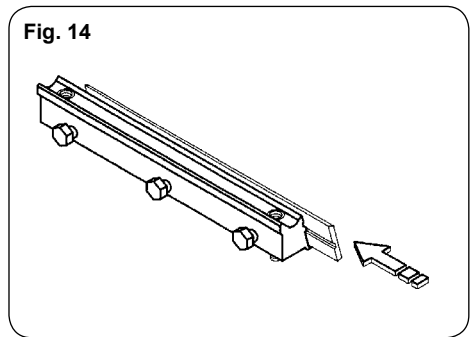


Fig. 14

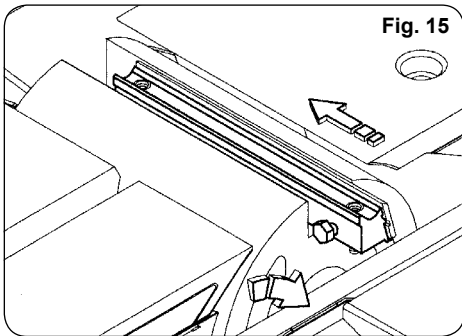


Fig. 15

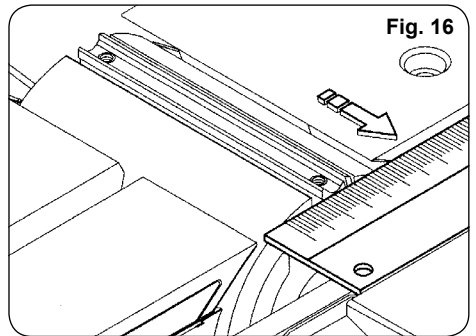
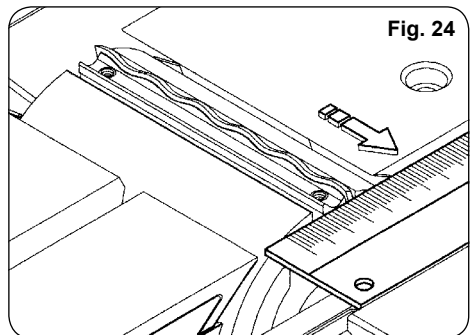
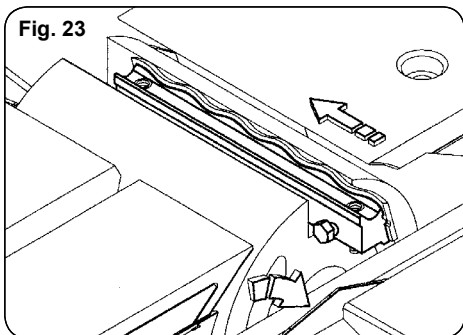
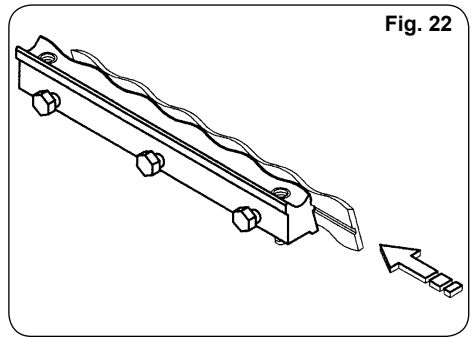
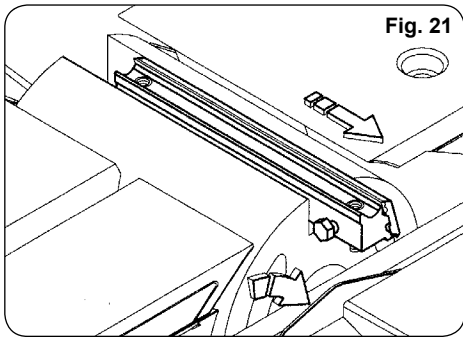
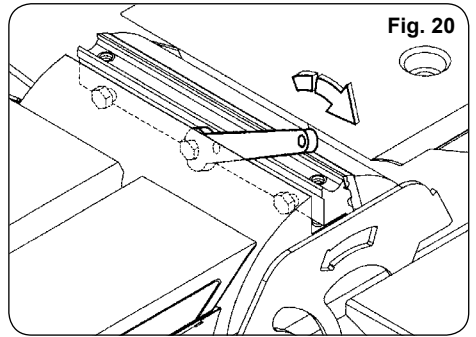
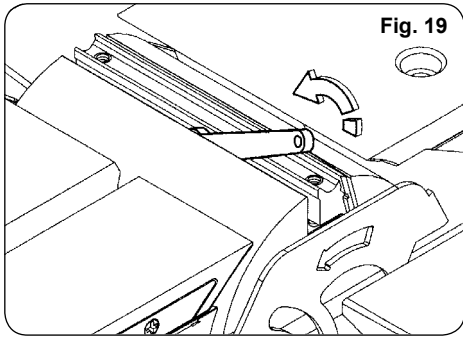
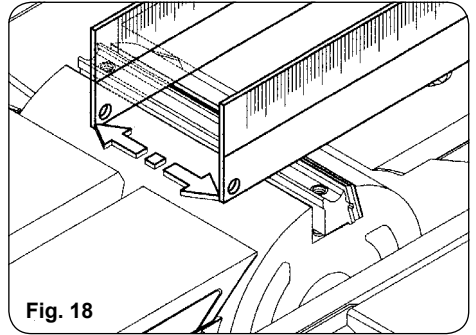
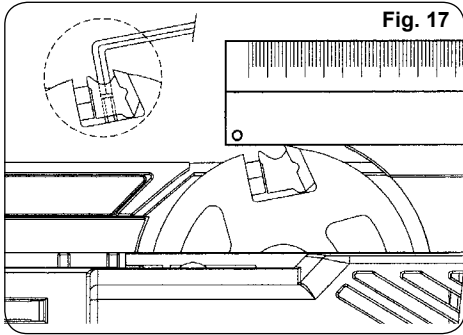
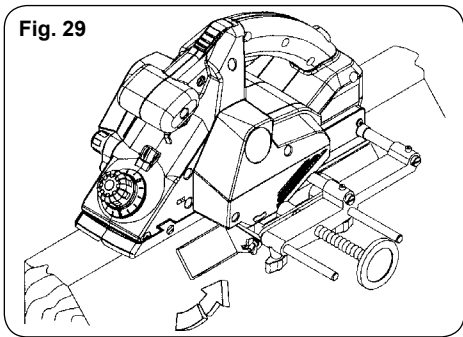
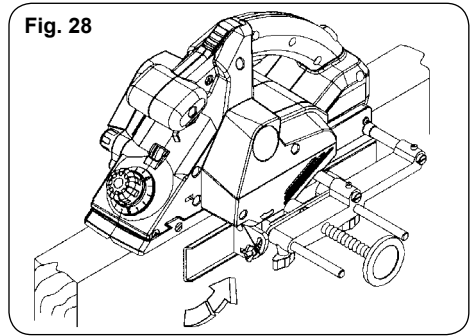
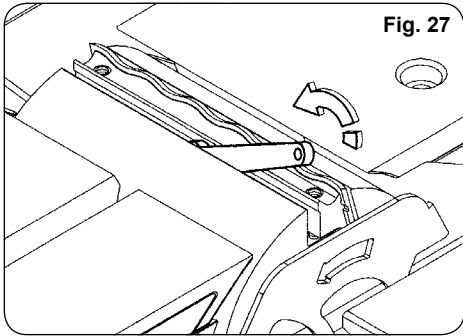
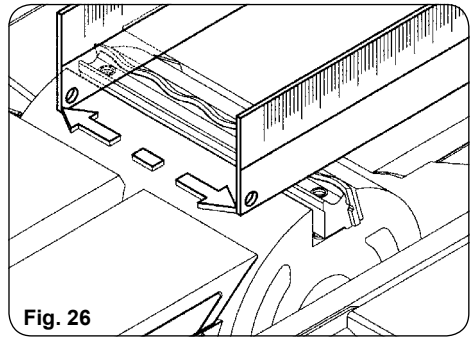
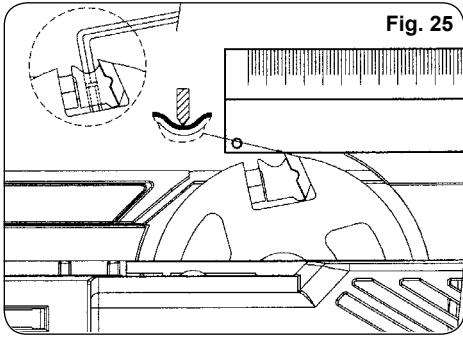


Fig. 16







Acceda a toda la información técnica.
Access to all technical information.
Accès à toute l'information technique.
Zugang zu allen technischen Daten.
Accedere a tutte le informazioni tecniche.
Aceso a todas as informações técnicas.
Dostęp do wszystkich informacji technicznych.
Доступ ко всей технической информации.



2096261/022024

Virutex, S.A.

Avda. La Llana, 57
08191 Rubí (Barcelona)
España

info@virutex.es
www.virutex.com

Virutex Italia

Via Vigonovese 79/F
35127 Padova (PD)
Italia

virutex@virutex.it
www.virutex.it

Virutex USA Corp.

1130 Greenskeep Dr Unit B
Kissimmee FL 34741
USA

sales@virutextools.com
www.virutextools.com

Wegoma - Virutex Connection GmbH

Auf der Hub 34
76307 Karlsbad - Ittersbach
Deutschland

info@wegoma-virutex.de
www.wegoma-virutex.de

Virutex France sàrl

26, rue de Verdun - Bât. 9 B
94500 Champigny sur Marne
Francia

contact@virutex.fr
www.virutex.fr